

Общая часть

Общие примечания и сокращения	2
Обзор производственной программы	4
Скважинные насосы	11
Области применения, принцип действия и стандарты	11
Получение воды и водоснабжение	12
Оборудование скважин и колодцев	15
Подбор материала и анализ воды	18

Насосы TWU

Серия Wilo-Sub TWU 3	19
Wilo-Sub TWU 3-01...	21
Серия Wilo-Sub TWU 3 Plug & Pump	37
Wilo-Sub TWU 3-01... Plug & Pump	39
Серия Wilo-Sub TWU 3 HS	25
Wilo-Sub TWU 3-...-HS	27
Серия Wilo-Sub TWU 4	43
Wilo-Sub TWU 4-02...-C	45
Wilo-Sub TWU 4-04...-C	48
Wilo-Sub TWU 4-08...-C	51
Wilo-Sub TWU 4-16...-C	54
Серия Wilo-Sub TWU 4-QC	57
Wilo-Sub TWU 4-02...-C-QC	59
Wilo-Sub TWU 4-04...-C-QC	62
Wilo-Sub TWU 4-08...-C-QC	65
Серия Wilo-Sub TWU 4 Plug & Pump	69
Wilo-Sub TWU 4-04... Plug & Pump	71
Серия Wilo-Sub TWU 6, 8	75
Wilo-Sub TWU 6-12...-B	77
Wilo-Sub TWU 6-18...-B	80
Wilo-Sub TWU 6-24...-B	83
Wilo-Sub TWU 6-35...-B	86
Wilo-Sub TWU 6-45...-B	89
Wilo-Sub TWU 8-42...-B	92
Wilo-Sub TWU 8-80...-B	95
Wilo-Sub TWU 8-100...-B	98

Насосы TWI

Серия Wilo-Sub TWI 4	101
Wilo-Sub TWI 4.01...-B	103
Wilo-Sub TWI 4.02...-B	107
Wilo-Sub TWI 4.03...-B	111
Wilo-Sub TWI 4.05...-B	115
Wilo-Sub TWI 4.09...-B	119
Wilo-Sub TWI 4.14...-B	123
Серия Wilo-Sub TWI 5/TWI 5-SE	127
Wilo-Sub TWI 5 / ...-SE	129
Серия Wilo-Sub TWI 5-SE Plug & Pump	136
Wilo-SubTWI 5-SE Plug & Pump	137
Серия Wilo-Sub TWI 6	139
Wilo-Sub TWI 6.18...-B	141
Wilo-Sub TWI 6.30...-B	152
Wilo-Sub TWI 6.50...-B	163
Wilo-Sub TWI 6.60...-B	169
Серия Wilo-Sub TWI 8	175
Wilo-Sub TWI 8.80...-B	177
Wilo-Sub TWI 8.90...-B	192
Серия Wilo-Sub TWI 10	207
Wilo-Sub TWI 10.125...-A	209
Wilo-Sub TWI 10.160...-A	217
Wilo-Sub TWI 10.215...-A	225

Принадлежности

Механические принадлежности	245
Приборы управления	249
Электрические принадлежности	268

Общая часть

Общие примечания и сокращения

Сокращение	Значение
1~	Однофазный ток
3~	Трёхфазный ток
D	Прямой пуск
DM	Трёхфазный мотор с прямым пуском
DN	Номинальный размер фланцевого подсоединения
EM	Однофазный мотор с пусковым конденсатором
EMSC	Однофазный мотор со встроенным пусковым конденсатором
GRD/GLRD	Скользящее торцевое уплотнение
*dH	Градус немецкой жесткости
H	Напор
Nz	Допустимый диапазон напора спринклерных насосов
I _A	Пусковой ток
I _N	Номинальный ток
I _W	Потребляемый ток при потребляемой мощности P _W
Ins.	Тип установки: H – горизонтальная; V – вертикальная
KLF	Терморезистор
Покрытие KTL	Катодное электрофоретическое лакирование (катафорезное покрытие): защитное покрытие с высокой адгезионной способностью для длительной защиты от коррозии
KTW	Разрешение на использование оборудования из синтетических материалов в питьевом водоснабжении
LB	Срок поставки (для товаров, отпускаемых со склада, имеется ввиду строго определенный стандартный товар из стандартного материала, кабель 10 м, на 400 В и 50 Гц)
макс. Ø	Максимальный диаметр агрегата с учетом кабеля
mmol/l	Миллимоль на литр
P ₁	Потребляемая мощность
P _N =P ₂	Номинальная мощность мотора
P _W	Потребляемая мощность гидравлической части
PN	Класс давления в барах (например, PN10 = допускается до 10 бар)
PTC	Терморезистор с положительным температурным коэффициентом (KLF)
PT 100	Платиновый датчик температуры с сопротивлением 100 Ω при 0 °C
Q	Подача
Qz	Допустимый диапазон подачи спринклерных насосов
RV	Обратный клапан
RVF	Подпружиненный обратный клапан
SBM	Обобщенная сигнализация рабочего состояния
SD	Трёхфазный мотор с пуском по схеме звезда-треугольник

Сокращение	Значение
SD-R	Трёхфазный мотор с пуском по схеме звезда-треугольник, перематываемый
SSM	Обобщенная сигнализация о неисправности
V	Скорость
TrinkwV 2001	Предписания по питьевой воде 2001 года (действуют с 01.01.2003)
WRAS	Water Regulations Advisory Scheme (допуск на питьевое водоснабжение для Великобритании и Северной Ирландии)
WSK	Защитный контакт обмотки (в моторе для контроля температуры обмотки, полная защита мотора благодаря дополнительному устройству отключения)
Y/Δ	Пуск по схеме звезда-треугольник
	Режим работы двоянных насосов: работа одного насоса
	Режим работы двоянных насосов: параллельная работа обоих насосов
	Количество полюсов электромоторов: 2-х полюсный мотор = около 2900 об/мин при 50 Гц
	Количество полюсов электромоторов: 4-х полюсный мотор = около 1450 об/мин при 50 Гц
	Количество полюсов электромоторов: 6-ти полюсный мотор = около 950 об/мин при 50 Гц

Материал	Значение
1.4021	Хромированная сталь X20Cr13
1.4057	Хромированная сталь X17CrNi16-2
1.4112	Хромированная сталь X 90 Cr Mo V 18
1.4122	Хромированная сталь X39CrMo17-1
1.4301	Хромоникелевая сталь X5CrNi18-10
1.4305	Хромоникелевая сталь X8CrNiS18-9
1.4306	Хромоникелевая сталь X2CrNi19-11
1.4308	Хромоникелевая сталь GX5CrNi19-10
1.4401	Хромоникельмолибденовая сталь X5CrNiMo17-12-2
1.4408	Хромоникельмолибденовая сталь GX5CrNiMo19-11-2
1.4462	Хромоникельмолибденовая сталь X2CrNiMoN22-5-3
1.4470	Хромоникельмолибденовая сталь GX2CrNiMoN22-5-3
1.4517	Хромоникельмолибденовая сталь с добавкой меди GX2CrNiMoCuN25-6-3-3
1.4541	Хромоникелевая сталь с добавкой титана X6CrNiTi18-10
1.4542	Хромоникелевая сталь с добавкой меди и ниобия X5CrNiCuNb16-4
1.4571	Хромоникелевая сталь с добавкой титана X6CrNiMoTi17-12-2
1.4581	Хромоникельмолибденовая сталь с добавкой ниобия GX5CrNiMoNb19-11-2
Ceram	Керамическое покрытие; покрытие с высокой адгезионной способностью, защита от коррозии и абразивного износа
EN-GJL	Серый чугун (чугун с пластинчатым графитом)
EN-GJS	Серый чугун (чугун с шаровым графитом, такназываемый сферочугун)
G-CuAl10Si	Не содержащая цинка бронза
G-CuSn10	Не содержащая цинка бронза
GG	см. EN-GJL
GGG	см. EN-GJS
NiAl-Bz	Никельалюминий-бронзовый сплав
Noryl	Пластик, армированный стекловолокном
PC	Поликарбонат
SiC	Карбид кремния
St	Сталь
St. vz	Оцинкованная сталь
V2A (A2)	Группа материала, например, 1.4301, 1.4306
V4A (A4)	Группа материала, например, 1.4404, 1.4571

Износ

Насосы и их части изготовлены по последнему слову техники, но в ходе работы они все же подвергаются износу (DIN 31051/ DIN-EN 13306). Степень износа зависит от рабочих параметров (температуры, давления, свойств воды), условий монтажа и эксплуатации и может быть различной, вследствие чего варьируется срок службы упомянутых продуктов или элементов, в том числе электрических и электронных компонентов. К изнашивающимся частям относятся все вращающиеся или динамически нагруженные элементы конструкции, включая находящиеся под напряжением электронные компоненты, в частности:

- уплотнение (включая скользящее торцевое уплотнение)
- уплотнительное кольцо
- подшипник и вал
- сальник
- конденсатор
- реле/контактор/выключатель
- электронный блок, полупроводниковые элементы и т.д.
- рабочие колеса
- уплотнительные вращающее и неподвижное кольца

Общие условия поставки и эксплуатации оборудования WILO, актуальные условия поставки и эксплуатации оборудования см. в Интернете на странице www.wilo.ru

Общая часть

Обзор производственной программы

Насосы от 3" до 10"

Тип насоса	Исполнение					Область применения					
	Самовсасывающий	Нормально всасывающий	Погружной насос	Фиксированное число оборотов	С регулированием числа оборотов						

Wilo-Sub TWU 3	-	-	•	•	-	0	-	-	0	0	0
Wilo-Sub TWU 3 Plug & Pump	-	-	•	•	-	0	-	-	0	0	0
Wilo-Sub TWU 3 HS	-	-	•	•	-	0	-	-	0	0	0
Wilo-Sub TWU 4	-	-	•	•	-	0/М	-	0/М	0/М	0/М	0/М
Wilo-Sub TWU 4-QC	-	-	•	•	-	0/М	-	0/М	0/М	0/М	0/М
Wilo-Sub TWU 4 Plug & Pump	-	-	•	•	-	0/М	-	0/М	0/М	0/М	0/М
Wilo-Sub TWU 6...-B	-	-	•	•	-	М/П	-	-	М/П	М/П	М/П
Wilo-Sub TWU 8...-B	-	-	•	•	-	М/П	-	-	М/П	М/П	М/П
Wilo-Sub TWI 4...-B	-	-	•	•	-	0/М	-	0/М	0/М	0/М	0/М
Wilo-Sub TWI 5/TWI 5-SE	-	-	•	•	-	0/М	-	0/М	0/М	0/М	0/М
Wilo-Sub TWI 5-SE Plug & Pump	-	-	•	•	-	0/М	-	0/М	0/М	0/М	0/М
Wilo-Sub TWI 6...-B	-	-	•	•	-	М	-	-	М	М	М
Wilo-Sub TWI 8...-B	-	-	•	•	-	-	-	-	М	М	М
Wilo-Sub TWI 10...-A	-	-	•	•	-	-	-	-	М	М	М

Насосы от 3" до 10"

Область применения



Страница

О	О	-	-	-	-	-	-	-	-	-	-	-	19
О	О	-	-	-	-	-	-	-	-	-	-	-	37
О	О	-	-	-	-	-	-	-	-	-	-	-	25
О/М	О/М	-	-	-	-	-	О/М	-	О/М	-	-	-	43
О/М	О/М	-	-	-	-	-	О/М	-	О/М	-	-	-	57
О/М	О/М	-	-	-	-	-	О/М	-	-	-	-	-	69
М/П	М/П	-	М/П	-	-	-	-	-	П	-	-	-	75
М/П	М/П	-	М/П	-	-	-	-	-	П	-	-	-	75
О/М	П	-	М/П	-	М/П	О/П	О/П	-	П	П	П	-	101
О/М	О/М	-	-	-	-	-	О/М	-	О/М	-	-	-	127
О/М	О/М	-	-	-	-	-	О/М	-	О/М	-	-	-	136
М/П	М/П	-	М/П	-	М/П	М/П	М/П	-	П	П	П	-	139
М/П	М/П	-	М/П	-	П	М/П	М/П	-	П	П	П	-	175
М/П	М/П	-	-	-	М/П	М/П	М/П	-	-	П	-	-	207

Обозначение:

- О** В одно- и двухквартирных домах
- М** В многоквартирных домах
- П** В производственных (коммерческих) целях
- Применяется
- Не применяется

- Индивидуальное водоснабжение
- Использование дождевой воды (компактная установка с накопительным баком)
- Использование дождевой воды (из цистерны, подземного бака)
- Искусственное дождевание
- Орошение
- Полив напуском
- Водоснабжение из колодцев и цистерн
- Понижение уровня грунтовых вод
- Циркуляция воды бассейна
- Циркуляция охлаждающей жидкости
- Циркуляция холодной воды
- Циркуляция чистой воды
- Подача питьевой водой
- Установки повышения давления
- Установки пожаротушения
- Мочечная установка
- Применение в промышленности
- Подпитка котлового контура
- Технологические системы

Общая часть

Обзор производственной программы

Насосы от 3" до 10"

Серия

Wilo TWU 3



Wilo-TWU 3 Plug & Pump



Wilo-TWU 3 HS



Применение

- Водоснабжение из скважин, колодцев и цистерн
- Водоснабжение частных домов, полив и орошение
- Подача воды без длинноволоконистых и абразивных частиц

- Водоснабжение из скважин, колодцев и цистерн
- Водоснабжение частных домов, полив и орошение
- Подача воды без длинноволоконистых и абразивных частиц

- Водоснабжение из скважин, колодцев и цистерн
- Водоснабжение частных домов, полив и орошение
- Подача воды без длинноволоконистых и абразивных частиц

Тип

Многоступенчатый погружной насос

Многоступенчатый погружной насос для водоснабжения в комплекте с прибором управления и принадлежностями

Многоступенчатый погружной насос

Расход Q макс.

2.6 м³/ч

2.6 м³/ч

6.5 м³/ч

Напор H макс.

130 м

130 м

90 м

Технические данные

- Подключение: 1~230 В, 50 Гц или 3~400 В, 50 Гц
- Режим работы в погружном состоянии: S1
- Температура перекачиваемой жидкости: от +3 до +40 °С
- Минимальная скорость обтекания мотора: 0,08 м/с
- Максимальное содержание песка: 40 г/м³
- Максимальное число пусков в час: 20
- Максимальная глубина погружения: 60 м
- Класс защиты: IP 58
- Подсоединение напорного патрубка: Rp 1

- Подключение: 1~230 В, 50 Гц
- Режим работы в погружном состоянии: S1
- Температура перекачиваемой жидкости: от +3 до +40 °С
- Минимальная скорость обтекания мотора: 0,08 м/с
- Максимальное содержание песка: 40 г/м³
- Максимальное число пусков в час: 20
- Максимальная глубина погружения: 60 м
- Класс защиты: IP 58
- Подсоединение напорного патрубка: Rp 1

- Подключение: 3~230 В, 140 Гц макс.
- Режим работы в погружном состоянии: S1
- Температура перекачиваемой жидкости: от +3 до +35 °С
- Минимальная скорость обтекания мотора: 0,08 м/с
- Максимальное содержание песка: 50 г/м³
- Максимальное число пусков в час: 30
- Максимальная глубина погружения: 150 м
- Класс защиты: IP 58
- Подсоединение напорного патрубка: Rp 1

Оснащение/функции

- Многоступенчатый погружной насос с радиальными рабочими колесами
- Встроенный обратный клапан
- Муфта в соответствии NEMA
- Однофазный или трехфазный мотор
- Тепловая защита однофазных моторов

- Многоступенчатый погружной насос с радиальными рабочими колесами
- Встроенный обратный клапан
- Муфта в соответствии NEMA
- Однофазный мотор
- Тепловая защита однофазных моторов

- Многоступенчатый погружной насос с радиальными рабочими колесами
- Встроенный обратный клапан
- Внешний частотный преобразователь
- Тепловая защита мотора встроена в частотный преобразователь

Особенности

- Мотор с возможностью перемотки
- Встроенный обратный клапан
- Детали, контактирующие с водой, не подвержены коррозии
- Возможен вертикальный и горизонтальный монтаж
- Однофазное исполнение с пусковым конденсатором и выключателем

- Все электрические компоненты предварительно смонтированы
- Простой монтаж и обслуживание
- Встроенный обратный клапан

- Увеличенная подача благодаря повышенному числу оборотов (8400 1/мин)
- Мотор с возможностью перемотки
- Встроенный обратный клапан
- Детали, контактирующие с водой, не подвержены коррозии
- Частотный преобразователь в объеме поставки
- Возможен вертикальный и горизонтальный монтаж

Страницы

19

37

25

Насосы от 3" до 10"

Серия

Wilo-TWU 4



Применение

- Водоснабжение из скважин, цистерн
- Полив и орошение
- Повышение давления
- Понижение уровня воды
- Подача воды без длинноволоконистых и абразивных частиц
- Исполнение GT для геотермического применения

Тип

Многоступенчатый погружной насос

Расход Q макс.

24 м³/ч

Напор Н макс.

300 м

Технические данные

- Подключение: 1~230 В, 50 Гц или 3~400 В, 50 Гц
- Режим работы в погружном состоянии: S1
- Температура перекачиваемой жидкости: от +3 до +30 °С
- Минимальная скорость обтекания мотора: 0,08 м/с
- Максимальное содержание песка: 50 г/м³
- Максимальное число пусков в час: 20
- Максимальная глубина погружения: 200 м
- Класс защиты: IP 68
- Подсоединение напорного патрубка: Rp 1½-Rp 2

Оснащение/функции

- Многоступенчатый погружной насос с радиальными или полуаксиальными рабочими колесами
- Герметично залитые моторы
- Встроенный обратный клапан
- Муфта в соответствии NEMA
- Однофазный или трехфазный мотор
- Тепловая защита однофазных моторов

Особенности

- Детали, контактирующие с водой, не подвержены коррозии
- Встроенный обратный клапан
- Возможен вертикальный и горизонтальный монтаж

Страницы

43

Wilo-TWU 4-QC



- Водоснабжение из скважин, цистерн
- Полив и орошение
- Повышение давления
- Понижение уровня воды
- Подача воды без длинноволоконистых и абразивных частиц
- Исполнение GT для геотермического применения

Многоступенчатый погружной насос с кабелем с быстроразъемным соединением (QC) для быстрого и простого удлинения

12 м³/ч

230 м

- Подключение: 1~230 В, 50 Гц или 3~400 В, 50 Гц
- Режим работы в погружном состоянии: S1
- Температура перекачиваемой жидкости: от +3 до +30 °С
- Минимальная скорость обтекания мотора: 0,08 м/с
- Максимальное содержание песка: 50 г/м³
- Максимальное число пусков в час: 20
- Максимальная глубина погружения: 200 м
- Класс защиты: IP 68
- Подсоединение напорного патрубка: Rp 1½-Rp 2

- Многоступенчатый погружной насос с радиальными или полуаксиальными рабочими колесами
- Герметично залитые моторы
- Встроенный обратный клапан
- Муфта в соответствии NEMA
- Однофазный или трехфазный мотор
- Тепловая защита однофазных моторов
- QC (Quick Connect Cable): кабель с быстроразъемным соединением для быстрого и простого удлинения кабеля мотора насосов

- Детали, контактирующие с водой, не подвержены коррозии
- Встроенный обратный клапан
- Простое и быстрое удлинение кабеля мотора без демонтажа насоса
- Возможен вертикальный и горизонтальный монтаж

57

Wilo-TWU 4 Plug & Pump



- Водоснабжение из скважин, колодцев и цистерн
- Водоснабжение частных домов, полив и орошение
- Подача воды без длинноволоконистых и абразивных частиц

Многоступенчатый погружной насос для водоснабжения в комплекте с прибором управления и принадлежностями

6 м³/ч

92 м

- Подключение: 1~230 В, 50 Гц
- Режим работы в погружном состоянии: S1
- Температура перекачиваемой жидкости: от +3 до +30 °С
- Минимальная скорость обтекания мотора: 0,08 м/с
- Максимальное содержание песка: 50 г/м³
- Максимальное число пусков в час: 20
- Максимальная глубина погружения: 200 м
- Класс защиты: IP 58
- Подсоединение напорного патрубка: Rp 1½

- Многоступенчатый погружной насос с радиальными рабочими колесами
- Встроенный обратный клапан
- Муфта в соответствии NEMA
- Однофазный мотор
- Тепловая защита однофазных моторов
- Защита от сухого хода (только у Wilo-P&P-Paket Sub-I)

- Все электрические компоненты предварительно смонтированы
- Простой монтаж и обслуживание
- Устойчивость к износу
- Встроенный обратный клапан

69

Общая часть

Обзор производственной программы

Насосы от 3" до 10"

Серия

Wilo TWU 6 / TWU 8



Wilo-TWI 4



Wilo-Sub TWI5/TWI5-SE



Применение

- | | | |
|---|--|---|
| <ul style="list-style-type: none">• Водоснабжение из скважин, цистерн• Полив и орошение• Понижение уровня воды• Подача воды без длинноволоконистых и абразивных частиц | <ul style="list-style-type: none">• Водоснабжение из скважин, цистерн• Хозяйственно-питьевое водоснабжение• Полив и орошение• Повышение давления• Понижение уровня воды• Подача воды для промышл. применения• Подача воды без длинноволоконистых и абразивных частиц | <ul style="list-style-type: none">• Водоснабжение из колодцев, цистерн и резервуаров• Полив и орошение• Водоснабжение• Использование дождевой воды |
|---|--|---|

Тип

Многоступенчатый погружной насос	Многоступенчатый погружной насос	Многоступенчатый погружной насос 5" из нержавеющей стали
----------------------------------	----------------------------------	--

Расход Q макс.

135 м ³ /ч	21 м ³ /ч	16 м ³ /ч
-----------------------	----------------------	----------------------

Напор H макс.

375 м	300 м	85 м
-------	-------	------

Технические данные

- | | | |
|---|---|--|
| <ul style="list-style-type: none">• Подключение: 3~400 В, 50 Гц• Режим работы в погружном состоянии: S1• Температура перекачиваемой жидкости: от +3 до +30 °С• Минимальная скорость обтекания мотора: 0,08-0,16 м/с• Максимальное содержание песка: 50 г/м³• Максимальное число пусков в час: 20• Максимальная глубина погружения: TWU 6...=250 м / TWU 8...=350 м• Класс защиты: IP 68• Подсоединение напорного патрубка: Rp 2-Rp 5 | <ul style="list-style-type: none">• Подключение: 1~230 В, 50 Гц или 3~400 В, 50 Гц• Режим работы в погружном состоянии: S1• Температура перекачиваемой жидкости: от +3 до +30 °С• Минимальная скорость обтекания мотора: 0,1 м/с• Максимальное содержание песка: 50 г/м³• Максимальное число пусков в час: 20• Максимальная глубина погружения: 350 м• Класс защиты: IP 68• Подсоединение напорного патрубка: Rp 1¼-Rp 2 | <ul style="list-style-type: none">• Подключение: 1~230 В, 50 Гц или 3~400 В, 50 Гц• Температура перекачиваемой жидкости: от +5 до +35 °С• Минимальное рабочее давление 10 бар• Класс защиты: IP 68• Подсоединение напорного патрубка: Rp 1• Всасывающий патрубок SE-исполнения Rp 1 |
|---|---|--|

Оснащение/функции

- | | | |
|--|---|---|
| <ul style="list-style-type: none">• Многоступенчатый погружной насос с радиальными или полуаксиальными рабочими колесами• Герметично залитые моторы• Встроенный обратный клапан• Муфта в соответствии NEMA• Трехфазный мотор | <ul style="list-style-type: none">• Многоступенчатый погружной насос с радиальными рабочими колесами• Герметично залитые моторы• Встроенный обратный клапан• Муфта в соответствии NEMA• Однофазный или трехфазный мотор | <ul style="list-style-type: none">• Трос длиной 20 м• Кабель H07RN-F длиной 20 м• Однофазное исполнение<ul style="list-style-type: none">- С пусковым устройством- Термическая защита мотора |
|--|---|---|

Особенности

- | | | |
|---|---|---|
| <ul style="list-style-type: none">• Рабочие колеса из бронзы• Встроенный обратный клапан• Глубина погружения до 350 м• Возможен вертикальный и горизонтальный монтаж | <ul style="list-style-type: none">• Простое обслуживание благодаря легкому монтажу и демонтажу• Встроенный обратный клапан• Возможен вертикальный и горизонтальный монтаж | <ul style="list-style-type: none">• Однофазное исполнение<ul style="list-style-type: none">- С пусковым устройством- Термическая защита мотора• Исполнение FS с поплавковым выключателем• Мотор с рубашкой охлаждения• Исполнение TWI 5 с всасывающим патрубком• Варианты:<ul style="list-style-type: none">- SE: с боковым всасывающим патрубком- FS: со встроенным поплавковым выключателем |
|---|---|---|

Страницы

75	101	127
----	-----	-----

Насосы от 3" до 10"

Серия

Wilо-Sub TWI 5-SE Plug & Pump



Wilо-TWI 6



Применение

- Водоснабжение из колодцев, цистерн и резервуаров
- Полив и орошение
- Водоснабжение
- Использование дождевой воды

- Водоснабжение из скважин, цистерн
- Хозяйственно-питьевое водоснабжение
- Полив и орошение
- Повышение давления
- Понижение уровня воды
- Подача воды для промышленного применения
- Подача воды без длинноволокнистых и абразивных частиц

Тип

Комплект системы водоснабжения с погружным насосом, прибором управления и принадлежностями

Многоступенчатый погружной насос

Расход Q макс.

16 м³/ч

77 м³/ч

Напор H макс.

85 м

420 м

Технические данные

- Подключение: 1~230 В, 50 Гц
- Температура перекачиваемой жидкости: от +5 до +35 °С
- Минимальное рабочее давление 10 бар
- Класс защиты: IP 68
- Подсоединение напорного патрубка: Rp 1

- Подключение: 3~400 В, 50 Гц
- Режим работы в погружном состоянии: S1
- Температура перекачиваемой жидкости: от +3 до +30 °С
- Минимальная скорость обтекания мотора:
 - Мотор с герметично залитым статором: 0,1 м/с
 - Мотор с перематываемым статором: 0,1-0,5 м/с (в зависимости от типа)
- Максимальное содержание песка: 35 г/м³
- Максимальное число пусков в час: 20
- Максимальная глубина погружения:
 - Мотор с герметично залитым статором: 350 м
 - Мотор с перематываемым статором: 100 м
- Класс защиты: IP 68
- Подсоединение напорного патрубка: Rp 2½-Rp 3

Оснащение/функции

- Погружной насос
- Электроподключение: 1~230 В, 50 Гц
- Кабель электропитания
- Термическая защита мотора

- Многоступенчатый погружной насос с радиальными или полуаксиальными рабочими колесами
- Встроенный обратный клапан
- Муфта в соответствии NEMA
- Трехфазный мотор
- Мотор с герметично залитым статором (моторы DM и DM/SD)
- Мотор с перематываемым статором (моторы NU6... и SD-R)

Особенности

- Готовый к подключению
- В комплекте с принадлежностями
- Термическая защита мотора
- Насос (внешний корпус, рабочие колеса, корпуса ступеней полностью из нержавеющей стали 1.4301 (AISI 304))
- Возможна эксплуатация в непогруженном состоянии

- Простое обслуживание благодаря легкому монтажу и демонтажу
- Встроенный обратный клапан
- Возможен вертикальный и горизонтальный монтаж
- Имеются стандартные и конфигурируемые варианты
- Пуск звезда-треугольник
- Мотор с перематываемым статором

Страницы

136

139

Общая часть

Обзор производственной программы

Насосы от 3" до 10"

Серия

Wilo-TWI 8



Wilo-TWI 10



Применение

- Водоснабжение из скважин, цистерн
- Хозяйственно-питьевое водоснабжение
- Полив и орошение
- Повышение давления
- Понижение уровня воды
- Подача воды для промышленного применения
- Подача воды без длинноволоконистых и абразивных частиц

- Водоснабжение из скважин, цистерн
- Хозяйственно-питьевое водоснабжение
- Полив и орошение
- Повышение давления
- Понижение уровня воды
- Подача воды для промышленного применения
- Подача воды без длинноволоконистых и абразивных частиц

Тип

Многоступенчатый погружной насос

Многоступенчатый погружной насос

Расход Q макс.

137 м³/ч

200 м³/ч

Напор H макс.

420 м

470 м

Технические данные

- Подключение: 3~400 В, 50 Гц
- Режим работы в погружном состоянии: S1
- Температура перекачиваемой жидкости:
 - Мотор с герметично залитым статором: от +3 до +20 °С или от +3 до +30 °С (в зависимости от типа)
 - Мотор с перематываемым статором: от +3 до +30 °С
- Минимальная скорость обтекания мотора: 0,1–0,5 м/с (в зависимости от типа)
- Максимальное содержание песка: 35 г/м³
- Максимальное число пусков в час: 10–20 (в зависимости от типа)
- Максимальная глубина погружения: 100–350 м (в зависимости от типа)
- Класс защиты: IP 68
- Подсоединение напорного патрубка: Rp 5

- Подключение: 3~400 В, 50 Гц
- Режим работы в погружном состоянии: S1
- Температура перекачиваемой жидкости:
 - Мотор с герметично залитым статором: от +3 до +20 °С или от +3 до +30 °С (в зависимости от типа)
 - Мотор с перематываемым статором: от +3 до +30 °С
- Минимальная скорость обтекания мотора: 0,1–0,5 м/с (в зависимости от типа)
- Максимальное содержание песка: 50 г/м³
- Максимальное число пусков в час: 10–20 (в зависимости от типа)
- Максимальная глубина погружения: 100–350 м (в зависимости от типа)
- Класс защиты: IP 68
- Подсоединение напорного патрубка: Rp 6

Оснащение/функции

- Многоступенчатый погружной насос с полуаксиальными рабочими колесами
- Встроенный обратный клапан
- Муфта в соответствии NEMA
- Трехфазный мотор
- Мотор с герметично залитым статором
- Мотор с перематываемым статором

- Многоступенчатый погружной насос с полуаксиальными рабочими колесами
- Встроенный обратный клапан
- Муфта в соответствии NEMA
- Трехфазный мотор
- Мотор с герметично залитым статором
- Мотор с перематываемым статором

Особенности

- Простое обслуживание благодаря легкому монтажу и демонтажу
- Встроенный обратный клапан
- Возможен вертикальный и горизонтальный монтаж
- Имеются стандартные и конфигурируемые варианты
- Пуск звезда-треугольник
- Мотор с перематываемым статором

- Простое обслуживание благодаря легкому монтажу и демонтажу
- Встроенный обратный клапан
- Возможен вертикальный и горизонтальный монтаж
- Имеются стандартные и конфигурируемые варианты
- Пуск звезда-треугольник
- Мотор с перематываемым статором

Страницы

175

207

Области применения, принцип действия и стандарты

Области применения

Погружные насосы WILO предназначены для перекачивания питьевой, минеральной, геотермальной и технической воды с учётом современных требований по энергосбережению, экологии и гигиены. Поэтому наряду с традиционной установкой в скважины, погружные насосы устанавливаются в шахтах, приемных, накопительных или промежуточных резервуарах, на озерах, водохранилищах или реках.

Применение насосов подразделяется на три сегмента:

- Инженерные системы зданий и бытовое водоснабжение: водоснабжение частных домов и орошение из скважин и цистерн; водоснабжение дождевой и технической водой для бытового использования; водоснабжение фонтанов и водоснабжение питьевой водой.
- Коммунальное и промышленное водоснабжение: повышение давления и подача воды из скважин и цистерн; понижение уровня грунтовых вод для частных и промышленных объектов; децентрализованное водоснабжение; полив и орошение из скважин, озер и рек; понижение уровня грунтовых вод и грунтовый водоотлив при строительстве дорог и разработке карьеров; промышленное водоснабжение охлаждающей и хозяйственно-питьевой водой; использование в морской воде, опреснительных установках и термальных водах, спринклерных установках и системах пожаротушения.
- Польдерные насосы: использование в морской воде, особенно в открытой части моря.

Конструкция и принцип действия

Погружные насосы имеют компактную конструкцию, состоящую из центробежного насоса и мотора. Они используются для подачи чистой или слегка загрязненной воды, не требуют технического обслуживания, отличаются высоким КПД и длительным сроком службы. Насосная часть одно- или многоступенчатой однопоточной модульной конструкции, в зависимости от требуемой производительности, оснащена радиальными, полуосевыми или осевыми рабочими колесами. В уплотнительной канавке рабочих колес в корпусах насосов установлены сменные щелевые уплотнения. В качестве опоры рабочего колеса использованы подшипники скольжения со смазкой перекачиваемой жидкостью. Подсоединение напорного трубопровода выполняется по выбору: с обратным клапаном или напорным патрубком с резьбовым или фланцевым соединением. В качестве моторов для погружных насосов используются однофазные моторы или короткозамкнутые трехфазные моторы с водонепроницаемой обмоткой. Мотор заполнен питьевой водой или специальной морозостойчивой жидкостью. Она служит для охлаждения обмотки и смазки подшипников скольжения. Для компенсации объёмного расширения при нагревании и охлаждении используется компенсационная мембрана в нижней части мотора. Гидравлические осевые нагрузки насоса и вес ротора воспринимает упорный подшипник скольжения. Мотор защищен от перекачиваемой жидкости на выходе вала скользящим торцевым уплотнением (поверхность скольжения из карбида кремния) или манжетами. Кабель электропитания герметично подсоединен непосредственно к мотору.

Стандарты

Погружные насосы Wilo соответствуют требованиям следующих стандартов:

- **DIN EN ISO 9001**
Система контроля качества WILO в любых производственных областях обеспечивает соответствие стандартам качества DIN EN ISO 9001: 2000
- **СЕ-сертификат**
Соответствие требованиям директивы ЕС по безопасности для насосов и насосных установок; Это соответствие подтверждается нанесением легко различимого знака «СЕ» на каждом насосе.
- **Допуск KTW**
Для работы в сфере обеспечения питьевой водой оборудование изготавливается из синтетических материалов, при этом как сами материалы, так и обслуживающая арматура, подвод электропитания и лакокрасочные покрытия имеют допуск KTW.
- **ISO 9906**
Международные стандарты для контроля насосного оборудования. Все насосы производства компании WILO успешно выдержали испытания и соответствуют данному стандарту.
- **VDE**
Европейский стандарт для моторов всех типов.
- **Сертификат VdS**
Сертификат является письменным подтверждением высокого качества и надежности продуктов в противопожарном отношении.
- **ГОСТ-Р**
Соответствие государственным стандартам и техническим регламентам РФ
- **СЭЗ**
Санитарно-эпидемиологическое заключение соответствия санитарным правилам РФ для применения в системах водоснабжения

Получение воды и водоснабжение

Получение воды

Вода является одним из самых важных элементов. Она дает или сохраняет жизнь. Но воду не везде можно найти, и не всегда можно использовать в ее естественной форме. Поэтому сначала несколько слов о разных видах воды и о различных способах ее получения.

Дождевые воды

Дождевая вода, в зависимости от количества выпадающих осадков на местности, почти везде доступна для использования. Однако, водоснабжение на основе дождевой воды, все же очень ненадежно по причине нерегулярного и непредсказуемого распределения осадков. К тому же надо добавить, что дождевая вода по своим качествам не пригодна для непосредственного использования в системах водоснабжения в качестве питьевой воды.

Поверхностные воды

Речная вода

Речная вода больше других подвергнута загрязнению и поэтому меньше всего подходит для использования в системах водоснабжения питьевой водой. Ее следует использовать только при отсутствии других источников. Речная вода очень неоднородна по качеству, поэтому применяется преимущественно для производственного водоснабжения. Степень загрязнения воды зачастую бывает настолько сильной, что ее использование для водоснабжения в промышленных целях либо невозможно, либо должно иметь особо веские причины. Чтобы получить воду с небольшим содержанием взвешенных веществ, добиться оптимального температурного режима и упростить процедуру водоподготовки, обычно применяется, насколько это позволяют геологические образования, забор подруслых вод. Кроме этого, речная вода все чаще используется для искусственного подпитывания водоносного горизонта.

Озерная вода

Для забора озерной воды больше всего подходят глубокие озера с низким содержанием органических веществ, имеющие надежные источники пополнения воды. В противоположность мелким озерам, озера глубиной более 40 м имеют аналогичные грунтовым водам параметры температурного режима. Качество воды зависит в основном от поступления загрязнений с территории водосборного бассейна и прибрежных зон, а также характера использования озера (например, проведение свободного времени и отдых). Объем забора в целом равен среднегодовому объему воды, поступившей от источников пополнения за вычетом потерь на поддержание уровня воды.

Вода из водохранилища

Водохранилища создаются путем искусственного запруживания поймы реки. Они могут хранить большие резервы хозяйственно-питьевой воды и одновременно использоваться в качестве регулирующих водохранилищ для поддержания уровня воды в реках, а также в качестве водохранилищ для гидроэлектростанций (многоцелевые водохранилища). Уровень воды в водохранилищах существенно колеблется, что чаще всего обусловлено забором воды для выполнения задач в соответствии с предназначением водохранилища. Именно этим такие искусственные озера отличаются от естественных, где колебания уровня совсем незначительны. Качество воды, также как и для естественных озер, определяется качеством воды, поступающей с территории водосборного бассейна.

Морская вода

Основная часть выпадающих осадков образуется за счет испарения воды с поверхности Мирового океана, что и становится определяющим фактором для водного хозяйства. Попытки опреснить морскую воду предпринимались еще в древние времена. Тем не менее, в последние 40 лет вопрос получения хозяйственно-питьевой воды для многих стран, в особенности в засушливых и полусушливых регионах планеты, становится все более актуальным. Несмотря на то, что уже существуют совершенные конструктивные исполнения опреснительных установок, есть тенденция к еще большему увеличению их производительности.

Грунтовая вода

Наиболее пригодна для хозяйственно-питьевых нужд грунтовая вода из песчаных горизонтов. Она залегает вблизи русел рек, в древних речных долинах и песчаных отложениях ледникового периода. Пористые грунты (пески, гравий, и т. д.) обладают фильтрующим, а, следовательно, очищающим действием, которое полностью или частично отсутствует у трещиноватых горных пород (сопряженная система трещин). Если грунтовая вода продолжительное время находится в пористых грунтах и при этом соответственно проделывают большой путь, то она принимает среднюю температуру грунта (8–12 °С) и становится стерильной. Эти качества (соразмерная температура, хороший вкус, стерильность и т. д.) делают грунтовые воды наиболее пригодными для питьевого водоснабжения. Из водоносных пластов вода забирает и растворяет органические и неорганические вещества. Растворенные соли не удаляются из воды при фильтрации. При вредной и неблагоприятной для работы концентрации солей требуется водоподготовка. По мере увеличения глубины, а, следовательно, и давления, повышается также растворимость газов.

Водоподготовка

Добытую воду необходимо подготовить в соответствии с предназначением. Для этого вода пропускается через станцию водоподготовки. Водоподготовка предназначена для приведения сырой воды в соответствие с требованиями по применению хозяйственно-питьевых вод.

Водоподготовка включает в себя два основных метода обработки:

- Удаление веществ из воды (например, очистка, стерилизация, обезжелезивание, снижение жесткости, опреснение).
- Добавление веществ и регулирования химического состава воды (например, дозировка, установка показателя pH, растворенных ионов и электропроводности).

Какой из методов применяется, зависит от особенностей пользования и степени загрязнения:

- Технические воды (охлаждающая и технологическая вода для электростанций, химические процессы, фармацевтика) часто требуют очень существенного изменения свойств воды, например, посредством опреснения, деминерализации воды, обратного осмоса, специальной дозации, деаэрации и т. д.
- Подготовка питьевой воды производится на основании предписаний местных нормативов и требований водораспределительных сетей. Подготовка питьевой воды может производиться посредством смешивания вод из различных источников, чтобы добиться равномерного качества (например, смесь из подруслых вод и вод из водохранилища).

Получение воды и водоснабжение

– Подготовка воды для открытых и закрытых плавательных бассейнов производится по стандартам DIN 19643. Коагуляция, фильтрация и хлорирование являются стандартными методами.

Водоподготовка необходима, если смешиваются воды с различными свойствами. За счет этого показатель pH смешанной воды зачастую сдвигается таким образом, что способность воды растворять карбонат кальция, становится недопустимо высокой (предельное значение согласно требованиям питьевого водоснабжения составляет 5 мг/л). Такая способность растворять карбонат кальция часто называется агрессивностью, точнее «кальциевой жесткостью» воды.

Подготовка грунтовых вод, поступающих из водоносного слоя с достаточной защитой, как правило, не такая дорогая как подготовка поверхностных вод и вод источников. Чаще всего при подготовке грунтовых вод применяются методы обезжелезивания и удаления марганца. То, насколько необходимо хлорирование воды, зависит чаще всего от состояния сети трубопроводов. Для подготовки поверхностных вод, напротив, применяются более высокочрезвычайные методы. Такими зачастую являются озонирование, коагуляция с завершающей седиментацией или фильтрацией и фильтрация через активированный уголь для поглощения абсорбируемых вредных веществ. Обязательной является завершающая дезинфекция.

Для водоподготовки применяются механические, химические и биологические методы.

Методы водоподготовки

Процесс	Компоненты установки	Назначение
Просеивание	Решетка, барабанное сито, микросито	Удаление крупных твердых и плавающих частиц
Седиментация	Песколовка, отстойник	Удаление малых плавающих частиц, песка, взвешенных хлопьев
Фильтрация	Фильтр, песочный фильтр	Удаление взвешенных веществ (частиц)
Флотация	Флотационная ёмкость	Удаление мелких частиц загрязнений продувкой воздуха
Коагуляция	Коагуляционная ёмкость	Удаление коллоидных веществ и тонких частиц загрязнений посредством добавления коагулятора (разрядка частиц) и установка значения pH. Может выполняться в комбинации с фильтрацией (коагулирующая фильтрация)
Осаждение	Отстойник или фильтрация осадка	Выпадение в осадок твердых веществ, например, оксидов железа и марганца посредством продувки и завершающей седиментации или фильтрации
Адсорбция	Фильтр с активированным углем	Выделение, например, адсорбируемых галогенизированных углеводородных соединений (АОХ) или пигментов
Нейтрализация	Нейтрализационная установка	Удаление агрессивных углекислот. Предназначена для предотвращения коррозии в сети трубопроводов
Снижение жёсткости	Установка для снижения жёсткости	Удаление Ca^{2+} и Mg^{2+}
Опреснение (деминерализация)	Опреснительная установка	Удаление солей, например, для подготовки питьевой и оросительной воды из морской
Отгонка	Ёмкость для отгонки	Удаление продувкой воздуха/газов. В этом случае растворенные в соответствии давлением пара субстанции переходят в газообразное состояние и таким образом удаляются из воды
Охлаждение	Охладительная башня, охлаждающий пруд, теплообменник и т. д.	Понижение температуры в соответствии с требованиями последующих процессов или сфер применения
Биохимические методы	Пример: Денитрификация	Использование биохимических процессов. При денитрификации содержание нитрата в насыщенной сырой воде снижается за счет повышения концентрации углерода в грунте или реакторе
Дезинфекция	Специальная ёмкость, добавление в сеть трубопроводов	Дезинфекция путем хлорирования озонирования или ультрафиолетового излучения
Специальная обработка	Специальная ёмкость для зараженных сточных вод	Специальная обработка сточных вод, зараженных неизвестными веществами или микроорганизмами. Примеры: Необработанные сточные воды гальванических предприятий или вода, зараженная круглыми гельминтами

Общая часть

Скважинные насосы

Получение воды и водоснабжение

Водохранилища

Для воды, подготовленной к соответствующему применению, необходимо промежуточное хранилище. Хранилище для питьевой или хозяйственной воды принято называть водохранилищем или водоемом.

Типы хранилищ

Различают естественные и искусственные хранилища. К естественным хранилищам относятся, например, океаны и моря, поверхностные водные объекты (озера и реки) или грунтовые воды. Искусственные хранилища – это, например, пруды или подземные резервуары.

Подземные резервуары

Уровень воды хранилища ниже уровня, необходимого для создания свободного напора. В этом случае для обеспечения водоснабжения воду необходимо поднимать из хранилища насосами. Поэтому подземные резервуары являются расходными резервуарами для водонасосных станций и предназначены для обеспечения баланса между поступлением от источников или подпитывающих скважин и подъёмом воды в наружную сеть водоснабжения. Кроме этого при установке водонапорных станций они частично выполняют функции напорного резервуара, такие как компенсация скачков потребления или хранение пожарного объёма воды.

Пожарные водоемы

Во многих случаях, а для небольших сельских поселений почти всегда, требуется хранение воды для тушения пожаров в особых пожарных водоемах, например, если отсутствует центральное водоснабжение или запас воды в напорном резервуаре недостаточен для тушения больших пожаров. В связи с тем, что для такой воды не существует особых гигиенических или технических требований, то для заполнения пожарных водоемов могут использоваться даже поверхностные воды. В целом принято снабжать существующие пруды устройствами забора воды для тушения пожара или создавать искусственные пруды (пожарные пруды). В плотно застроенных районах, напротив, целесообразно использовать подземные пожарные резервуары.

Напорные резервуары

Чаще всего, а у большинства центральных водопроводных систем всегда, хранение воды осуществляется в напорных резервуарах. Уровень воды в таких водохранилищах выше, чем район водоснабжения, откуда вода под естественным уклоном поступает в наружную водопроводную сеть. Они служат для компенсации скачков потребления, поддержания равномерного давления наружной водопроводной сети, аварийного водоснабжения и хранения пожарного объёма воды, в качестве разъединительных и зонных резервуаров групповых систем водоснабжения и магистральных водопроводов.

Размещение напорных резервуаров на соответствующей высоте обеспечивает создание необходимого свободного напора. В зависимости от обстоятельств напорные резервуары могут размещаться на различных геодезических высотах, чтобы оперировать разными ступенями давления (холмистая местность). Однако резервуары служат не только для хранения воды, но также и для снижения давления – прежде всего это касается наружных водопроводных сетей с большой разностью геодезических высот, где устанавливаются так называемые проточные резервуары, чтобы не допустить превышения давления в самой нижней точке сети.

Наземный напорный резервуар

Хранилище воды размещается на высоком и удобном месте, большая часть его заглубляется, затем оно покрывается землей. Эта форма наземных напорных резервуаров нашла широкое применение, потому что является наиболее экономичной и надежной в эксплуатации.

Водонапорная башня

Водонапорные башни вмещают в себя относительно небольшие объёмы воды, однако за счет своей геодезической высоты создают соответствующее давление в расположенной ниже трубопроводной сети.

Если на местности нет удобной точки, то накопление запасов воды производится вблизи района водоснабжения в водяных камерах, которые размещаются в верхней части постройки башенной формы. Иногда водонапорная башня исполняется в виде башни из вертикальной трубы (водяной бункер), при этом дно водяной камеры одновременно является основанием фундамента. Затраты на содержание водонапорной башни значительно выше затрат на содержание наземного напорного резервуара (примерно в 5–10 раз). Поэтому уровень воды в башне по отношению к уровню района водоснабжения зачастую не так высок, как в случае с наземным напорным резервуаром и ее ёмкость также значительно меньше.

Оборудование скважин и колодцев

Оборудование скважин и колодцев необходимо для подачи грунтовой воды. Для защиты колодцев от проникновения загрязнений требуется установка перекрытия и боковая герметизация шахты колодца или скважины.

Подача воды может осуществляться насосами различных типов, например, погружными насосами. Забор воды зависит от величины запаса грунтовых вод и пропускной способности фильтра, задача которого – предотвратить вымывание грунта скважины.

Типы конструкции

Шахтные колодцы

Вертикальная шахта вырывается вручную или механическим способом до достижения водоносного слоя грунта. По ходу продвижения в глубину шахта закрепляется кладкой или сборными железобетонными элементами. Грунтовые воды поступают в колодец через основание шахты и/или вертикальный фильтр. Этот метод применим только для колодцев небольшой глубины (как правило, намного меньше 40 м).

Обычно при рытье колодцев применяются простые методы производства строительных работ, предназначенные для малых глубин и возведения отдельных объектов в следующей последовательности (это опасная работа, которую должна выполнять специальная фирма):

- Используются бетонные кольца крепления шахтного ствола (например, диаметром 1000 мм).
- В грунте подготавливается небольшое углубление, куда устанавливается первое кольцо крепления шахтного ствола (без скоб для подъёма) в строго горизонтальном положении. С нижней стороны кольцо может иметь металлическую режущую кромку.
- Производится выборка грунта под первым кольцом, кольцо опускается и на него устанавливается следующее.

Забивные трубчатые колодцы

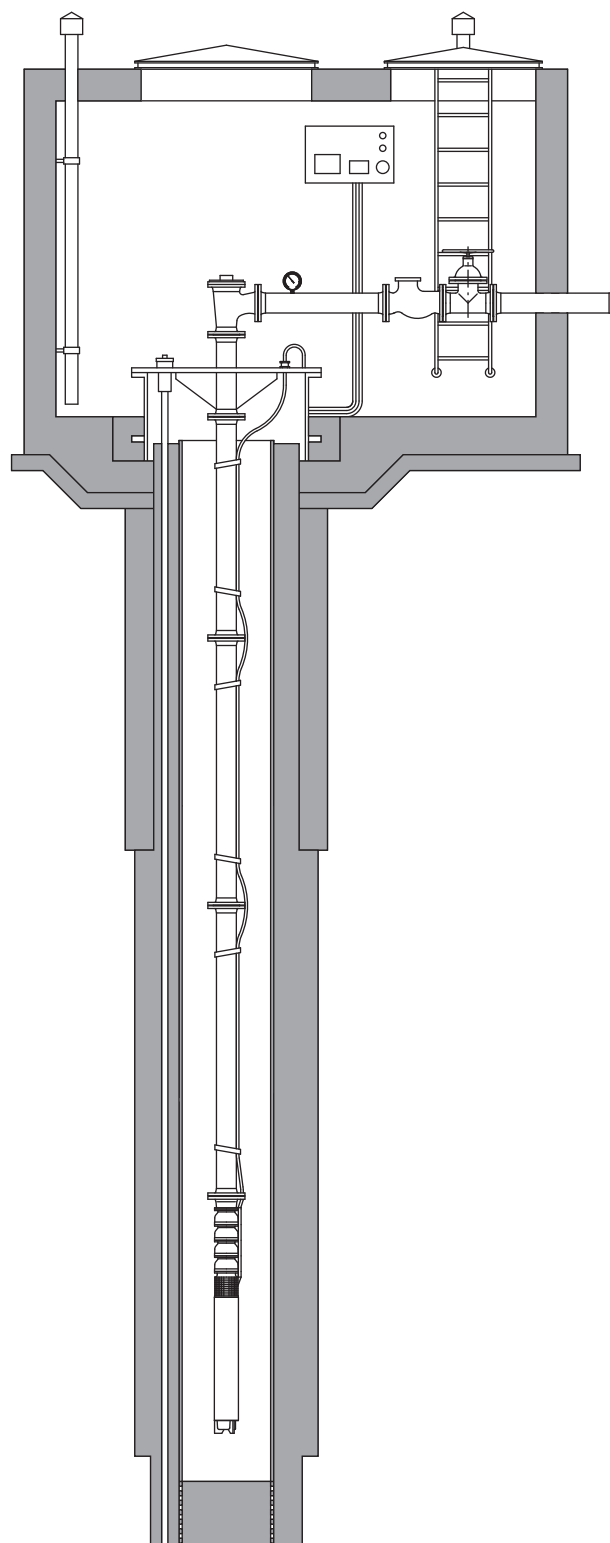
Труба с острием и фильтром в нижней части (открытая часть трубы) забивается до входа в грунтовые воды. Этот метод наиболее распространен среди строителей-любителей при сооружении небольших установок и малой глубине колодца. Такие забивные трубчатые колодцы в кругах специалистов называются «абиссинскими колодцами». Преимущества: легкость сооружения. Недостаток: срок службы около 5 лет.

Скважинные колодцы / Трубчатые буровые колодцы

Скважина бурится до водоносного слоя грунта. В районе водоносного слоя предусматривается устройство фильтра. Этот метод может применяться для больших глубин (свыше 1000 м).

Колодцы с лучевым водозабором

В водоносном слое прокладываются горизонтальные скважины с фильтрами, исходящие от шахты. Такие колодцы позволяют получить большие объёмы забора воды.



Общая часть

Скважинные насосы

Оборудование скважин и колодцев

Спринклерные системы

Спринклерные системы – это автоматические установки пожаротушения, которые используются для локального тушения пожара в таких специальных строениях как высотные здания, офисы, универмаги, заводские корпуса, места массового скопления людей и подземные гаражи.

Спринклерная головка была изобретена в 1874 году изобретелем фортепьяно американцем Henry S. Parmalee. Первоначально выходные отверстия водораспылительных насадок закрывались металлической пластинкой, которая удерживалась на своем месте зафиксированным с помощью плавкого припоя приспособлением. Под воздействием соответствующей температуры припой расплавлялся, фиксатор освобождал металлическую пластинку, давлением воды она выдавливалась, и образовавшаяся струя воды распылялась. На потолке или верхней части стен устанавливается определенное количество водораспылительных насадок (так называемые спринклерные головки), которые подсоединены к водопроводной сети. С другой стороны водораспылительные насадки закрыты стеклянными ампулами, заполненными цветной спецжидкостью. Спринклерная система находится под постоянным давлением воды, которое контролируется узлом управления системы. При возгорании происходит нагревание и расширение спецжидкости в стеклянных ампулах, за счет чего ампулы лопаются. Вследствие этого открываются распылительные насадки, и вода из спринклерной водопроводной сети поступает к очагу возгорания. При этом температура срабатывания определяется по цвету спецжидкости. В среднем она примерно на 30°C выше расчетной температуры в помещении. Вызванное этим падение давления в системе распознается, вследствие чего открываются специальные клапаны, производится запуск наших спринклерных насосов. С этого момента вода под высоким давлением закачивается в спринклерную систему из предусмотренного для этих целей резервуара или через специально предназначенное подключение к водопроводу. Далее она распыляется всеми открытыми водораспылителями и тушит или минимизирует пожар.

При этом система трубопроводов и система водоснабжения рассчитана таким образом, что водой обеспечивается только определенное количество водораспылителей, образующих так называемую секцию. Если открывается больше спринклерных головок чем находится в одной секции, то объём воды, подаваемый на одну спринклерную головку, уменьшается, а эффективность системы снижается.



Поэтому спринклерные системы способны подавлять преимущественно пожар на начальной стадии (очаги возгорания) и не способны потушить полномасштабный пожар. Незащищенные спринклерными системами зоны должны быть отделены несгораемыми разделительными стенками от зон, оснащенных спринклерными системами с тем, чтобы в случае полномасштабного пожара в первой зоне он не распространялся на вторую. В зонах, где существует опасность заморозков и замерзания водопроводов спринклерной системы, применяются так называемые сушильные установки. При использовании таких установок водопроводная сеть системы заполнена сжатым воздухом. Заполнение системы водой производится только после срабатывания спринклерной головки.

Узлы управления спринклерной системой, также как и обычные пожароизвещатели, чаще всего подключены к устройству пожарной сигнализации и подают сигнал пожарной тревоги при известном падении давления в системе. Этот сигнал, в зависимости от запрограммированных задач, передается полиции, пожарной команде, охране предприятия или на другие пункты оказания помощи.

В Германии расчет параметров спринклерных систем производится, как правило, по стандартам VdS CEA 4001 (VdSSchadenverhütung, CEA Comité Européen des Assurances). Американский стандарт NFPA (National Fire Protection Association) – в измененной или доработанной форме директив как FM- (Factory Mutual) Standard – пользуется все возрастающей популярностью у иностранных заказчиков и, исходя из последних указаний, также принимается согласующими и разрешающими инстанциями Германии. Расчет параметров производится в зависимости от опасности возникновения пожара в защищаемой зоне, исходя из интенсивности орошения очага возгорания равной 2,25 мм/мин–30 мм/мин (1 мм/мин соответствует 1 л/м³/мин), времени действия равному 30–90 мин и расстояния между спринклерными головками.



Оборудование скважин и колодцев

Бустерные насосы – это насосы в напорном кожухе, используются для повышения давления в системах обычного и обратного водоснабжения. С их помощью обеспечивается необходимое давление воды в высотных зданиях, в городских районах, расположенных на возвышенностях, а также в различных технологических процессах в промышленности. Бустерные насосы могут устанавливаться вертикально, а до определенного числа ступеней и горизонтально. При вертикальном монтаже насосная установка занимает минимальную площадь, при горизонтальном варианте монтажа все трубопроводы располагаются на одном уровне.



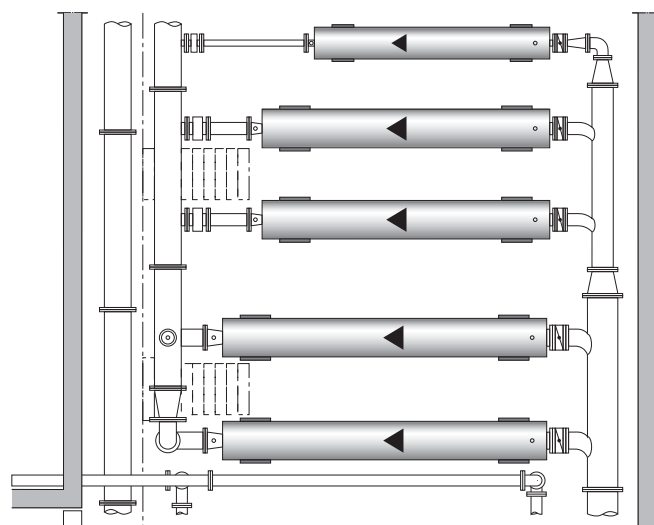
Бустерные насосы WILO EMU устанавливаются в участок трубопровода и крепятся к нему с помощью фланцев. Подводящий трубопровод может подсоединяться к насосу как аксиально, так и перпендикулярно оси насоса в любом удобном месте вдоль всей длины насоса. Насосы WILO монтируются с учетом местных требований. Насос может быть дополнительно оснащен кольцевым всасывающим клапаном. Таким образом обеспечивается возможность свободного протока воды при неработающем насосе.

Управление бустерными насосами WILO EMU может осуществляться следующими способами:

- при помощи поплавка или уровневого электрода
- при помощи контактного манометра (реле давления) или пропорционального датчика давления
- изменением чисел оборотов мотора насоса при помощи частотного преобразователя
- интервальным включением/выключением мотора при помощи таймера

Преимущества бустерных насосов

- Не боятся затопления машинного зала, что, например, очень важно при их применении в составе установки пожаротушения
- Не требовательны к окружающей среде: влажность воздуха, концентрация пыли
- Низкий уровень шума при работе
- Гибкость монтажа: вертикальный или горизонтальный монтаж; выбор места подсоединения подводящего трубопровода
- Простой монтаж: не требуется центровка, как у консольных насосов. Бустерный насос при поставке готов к подключению
- Не требует обслуживания по сравнению с насосами с воздушным охлаждением. Меньшие затраты на жизненный цикл насоса



Подбор материала и анализ воды

Коррозия

Спрогнозировать потенциальную стойкость к коррозии деталей насосного агрегата можно на основании данных анализа воды. Подверженность любого из материалов агрессивному воздействию со стороны перекачиваемой среды вызывает формирование соответствующего защитного налета на поверхности контакта со средой. Для чугуна это может быть так называемый «защитный налет из ржавчины и известковой накипи», который может образоваться в зависимости от состава перекачиваемой воды и воспрепятствовать распространению коррозии. Для эффективного действия этого защитного налета необходимо наличие двух критериев:

- Подверженность отслоению известковых налетов согласно рис. 1. Основной параметр: показатель pH и карбонатная жесткость или кислотная ёмкость $K_{S\ 4,3}$ перекачиваемой воды.
- Химическая устойчивость отслоившегося защитного налета к содержащейся в воде углекислоте согласно рис. 2. Основной параметр: содержание свободного CO_2 и карбонатная жесткость или кислотная ёмкость $K_{S\ 4,3}$ (агрессивная зона соответствует содержанию CO_2 в свободном, несвязанном состоянии).

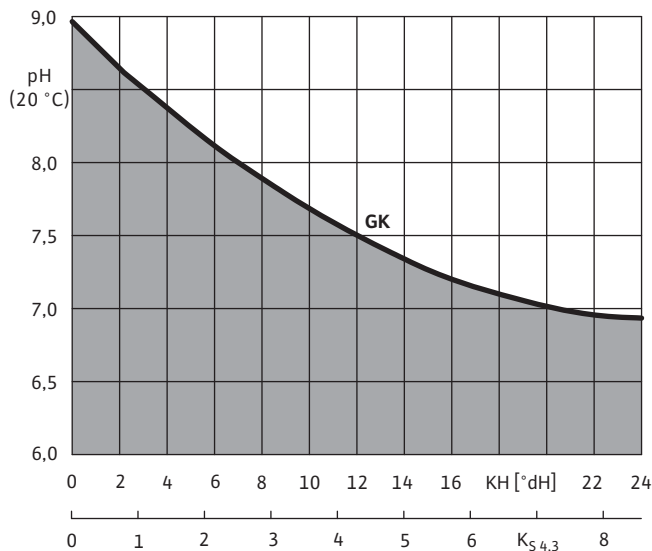


Рис. 1: Подверженность отслоению известковых налетов.

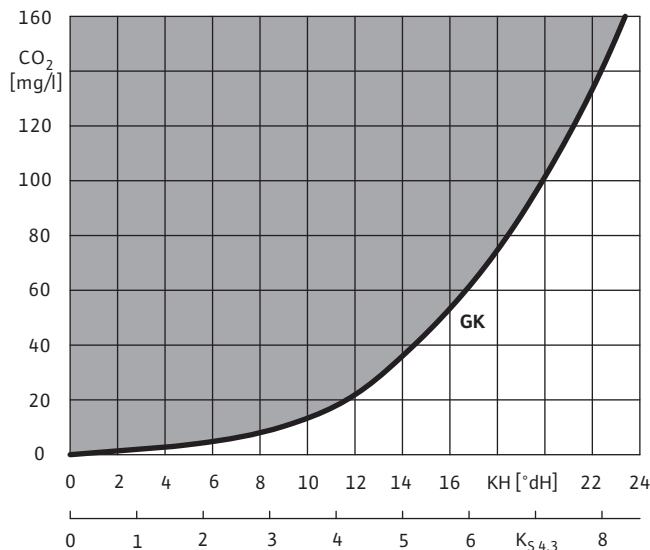


Рис. 2: Химическая устойчивость отслоившегося защитного налета к содержащейся в воде углекислоте.

Линия на графиках представляет собой кривую равновесия (GK) между полезным действием среды и вредным или неспособностью к образованию налета. «Агрессивная» зона (обозначена серым цветом) – это зона ожидаемого агрессивного воздействия среды на материал. Для этого случая рекомендуется применять наши специальные исполнения С или D из коррозионностойких материалов.

Для образования защитного налета ключевое значение имеет не общая жесткость, а исключительно карбонатная жесткость (сумма бикарбоната кальция и бикарбоната магния $Ca(HCO_3)_2 + Mg(HCO_3)_2$).

Другие вещества, входящие в состав природных вод, могут оказывать вредное влияние на стойкость стандартных материалов в случае, когда их концентрации равна указанным ниже значениям или превышает их:

- SO_4^{2-} около 200 мг/л
- Cl^- около 150 мг/л
- сухие остатки около 500 мг/л
- электр. проводимость около 1000 $\mu S/cm$
- а также следы элементов Cl_2 , H_2S , NH_3 , NH_4 , серы, гуминовых кислот, углеводов.

Комбинации из этих составных веществ даже при незначительных концентрациях могут оказывать агрессивное воздействие на материал. Чем выше температура перекачиваемой среды, тем выше скорость агрессивного воздействия. Если содержание составных веществ достигает критического значения, то необходима консультация со специалистами завода. Даже для таких агрессивных сред, какими являются морская вода или речная вода с примесью морской компания WILLO предлагает усовершенствованное оборудование специального исполнения.

Образование вредных накипей и отложений

Накипи вредят процессу перекачки жидкости или препятствуют отводу тепла от мотора. Причиной образования нежелательных отложений может стать повышенная подверженность образованию известкового отложения согласно рис. 1 (жесткая вода, например, железо – примерно 0,2 мг/л или магний – примерно 0,1 мг/л, осадок охры или двуокись марганца).

Твердые примеси в перекачиваемой жидкости

Содержание в перекачиваемой среде твердых примесей – в зависимости от количества и качества – может привести к выработке материала в насосе. Погружные насосы Wilo рассчитаны на максимальное содержание песка 35 мг/л. Насосы деталями из износостойких материалов поставляются по заказу.

Газообразные составные части

В некоторых случаях перекачиваемые среды насыщены газом (например, минеральные и термические воды). Пузырьки воздуха, в зависимости от обстоятельств, существенно изменяют рабочую характеристику насоса, что может негативно отразиться на его работе. В таких случаях необходима консультация со специалистами завода.

Описание серии Wilo-Sub TWU 3



Тип

Многоступенчатый погружной насос

Обозначение типов

Например, **Wilo-Sub TWU 3-0115**

TWU	Погружной насос
3	Диаметр гидравлической части в дюймах ["]
01	Номинальная подача [м ³ /ч]
15	Кол-во ступеней гидравлической части

Применение

- Водоснабжение из скважин, колодцев и цистерн
- Водоснабжение частных домов, полив и орошение
- Подача воды без длинноволокнистых и абразивных частиц

Особенности/достоинства

- Мотор с возможностью перемотки
- Встроенный обратный клапан
- Детали, контактирующие с водой, не подвержены коррозии
- Возможен вертикальный и горизонтальный монтаж
- Однофазное исполнение с пусковым конденсатором и выключателем

Технические данные

- Подключение: 1~230 В, 50 Гц или 3~400 В, 50 Гц
- Режим работы в погружном состоянии: S1
- Температура перекачиваемой жидкости: от +3 до +40 °С
- Минимальная скорость обтекания мотора: 0,08 м/с
- Максимальное содержание песка: 40 г/м³
- Максимальное число пусков в час: 20
- Максимальная глубина погружения: 60 м
- Класс защиты: IP 58
- Подсоединение напорного патрубка: Rp 1

Оснащение/функции

- Многоступенчатый погружной насос с радиальными рабочими колесами
- Встроенный обратный клапан
- Муфта в соответствии NEMA
- Однофазный или трехфазный мотор
- Тепловая защита однофазных моторов.

Материалы

- Корпус гидравлической части: нержавеющая сталь 1.4301
- Рабочие колеса: Поликарбонат
- Вал гидравлической части: нержавеющая сталь 1.4104
- Корпус мотора: нержавеющая сталь 1.4301
- Вал мотора: нержавеющая сталь 1.4305

Описание/конструкция

Погружной насос для вертикального или горизонтального монтажа

Гидравлическая часть

Многоступенчатый насос с радиальными рабочими колесами в секционном исполнении. Встроенный обратный клапан. Все детали, контактирующие с водой, из материалов не подверженных коррозии.

Мотор

Коррозионностойкий однофазный или трехфазный мотор прямого пуска, с возможностью перемотки, заполненный маслом и с самосмазывающимися подшипниками.

Охлаждение

Охлаждение мотора происходит за счет перекачиваемой жидкости. Эксплуатация мотора допускается только в погруженном состоянии. Необходимо соблюдать предельные значения макс. температуры перекачиваемой жидкости. Вертикальный монтаж можно выполнить с охлаждающим кожухом или без него – по выбору. Горизонтальный монтаж выполняется с охлаждающим кожухом.

Опции

- Возможно исполнение для других напряжений 3~230 В, 50 Гц / 1~230 В, 60 Гц / 3~380 В, 60 Гц

Объем поставки

- Гидравлическая часть в полном сборе с мотором
- Электрический кабель длиной 1,8 м с разрешением к применению в питьевом водоснабжении (поперечное сечение: 4x1,5 мм²)
- В исполнении для однофазного тока – с распределительной пусковым устройством с конденсатором, термической защитой мотора, а также выключателем/выключателем
- Инструкция по монтажу и эксплуатации

Принадлежности

- Охлаждающий кожух
- Мембранный напорный бак
- Кабель для питьевой и технологической воды
- Поплавковый выключатель
- Приборы управления
- Принадлежности для монтажа

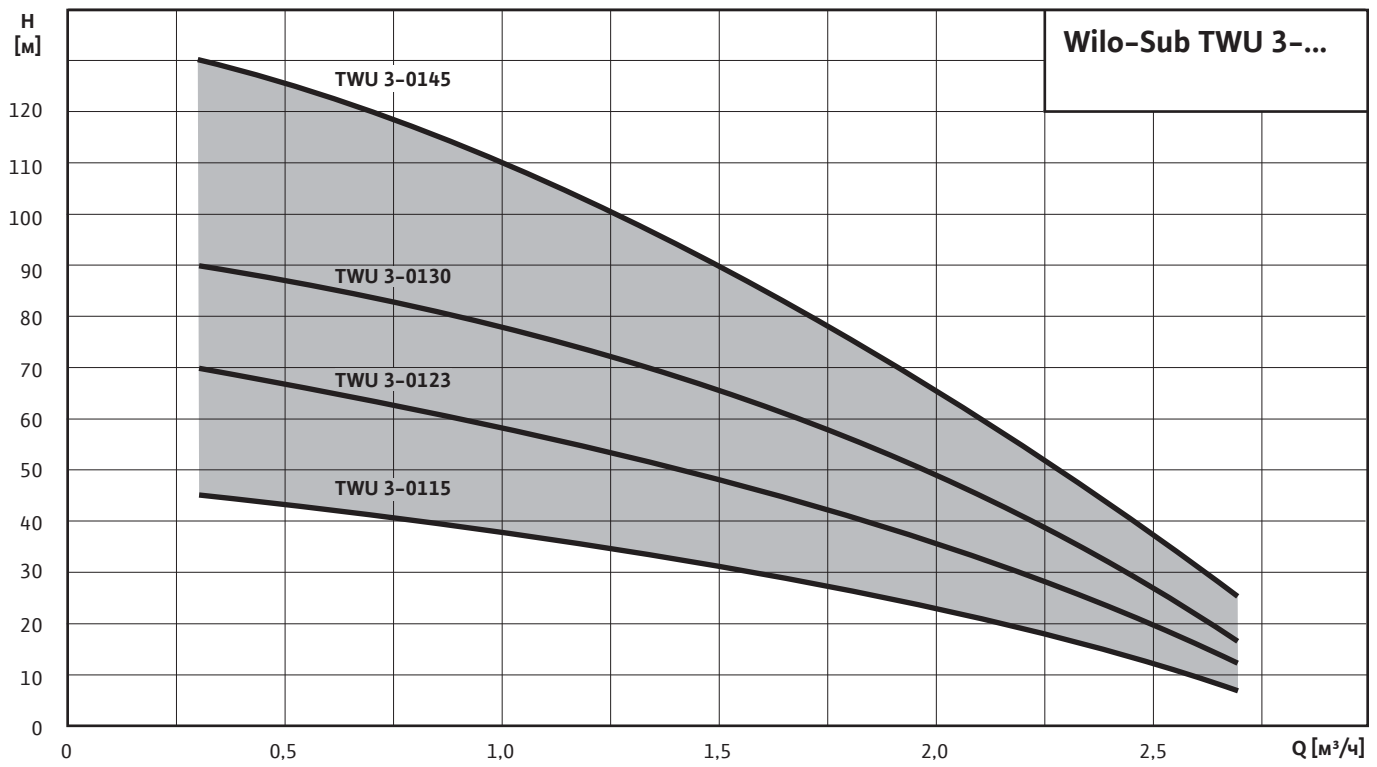
Подбор

- Насосы не могут работать в режиме всасывания
- Агрегат должен быть полностью погружен в воду

Насосы TWU

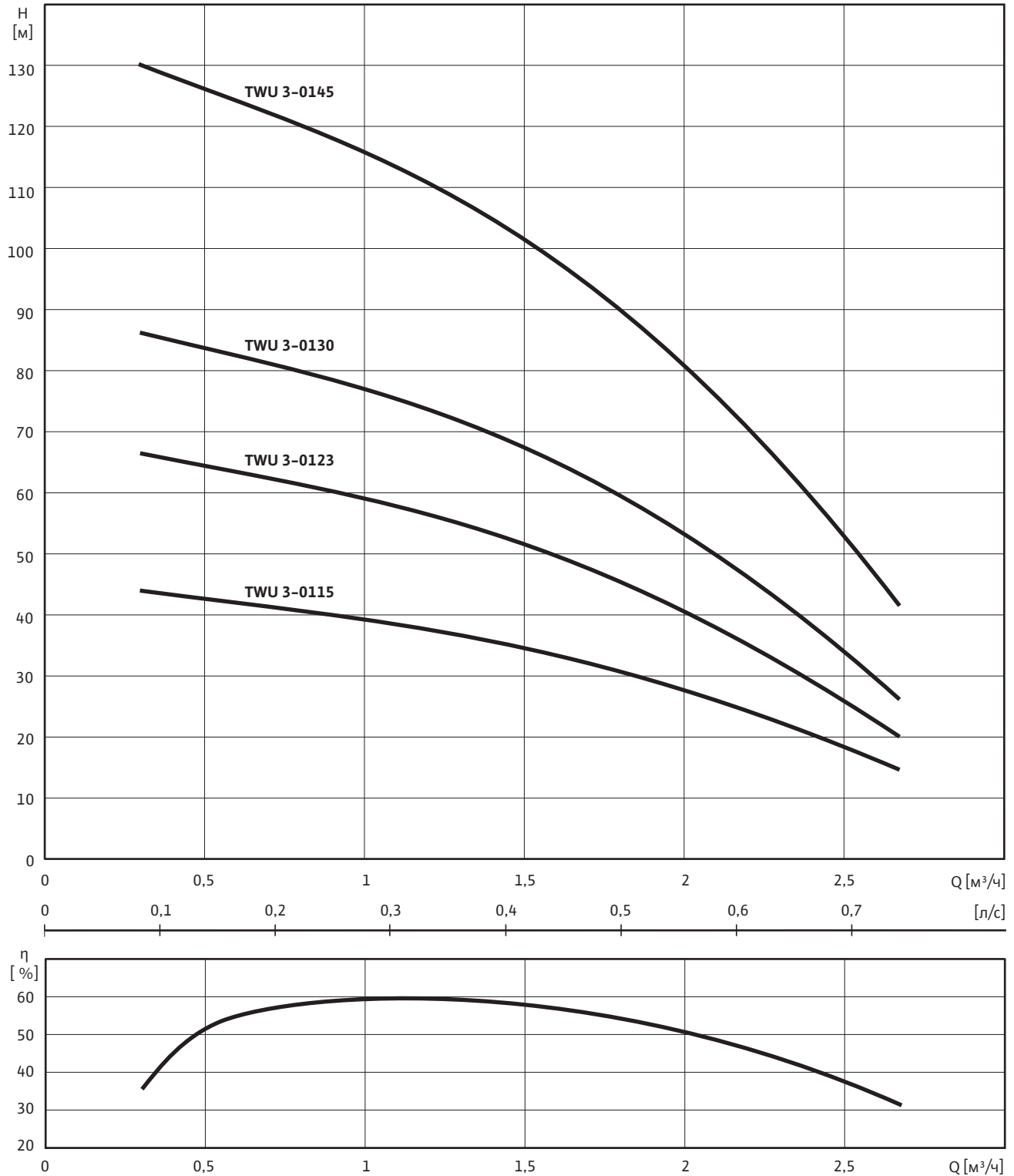
Серия Wilo-Sub TWU 3

Описание серии Wilo-Sub TWU 3



Wilo-Sub TWU 3-01...

Характеристика Wilo-Sub TWU 3-01...



1~230 В или 3~400 В, 50 Гц, $\rho = 1 \text{ кг/дм}^3$, $\nu = 1 \times 10^{-6} \text{ м}^2/\text{с}$, ISO 9906 приложение А

Насосы TWU

Серия Wilo-Sub TWU 3

Wilo-Sub TWU 3-01...

Данные моторов

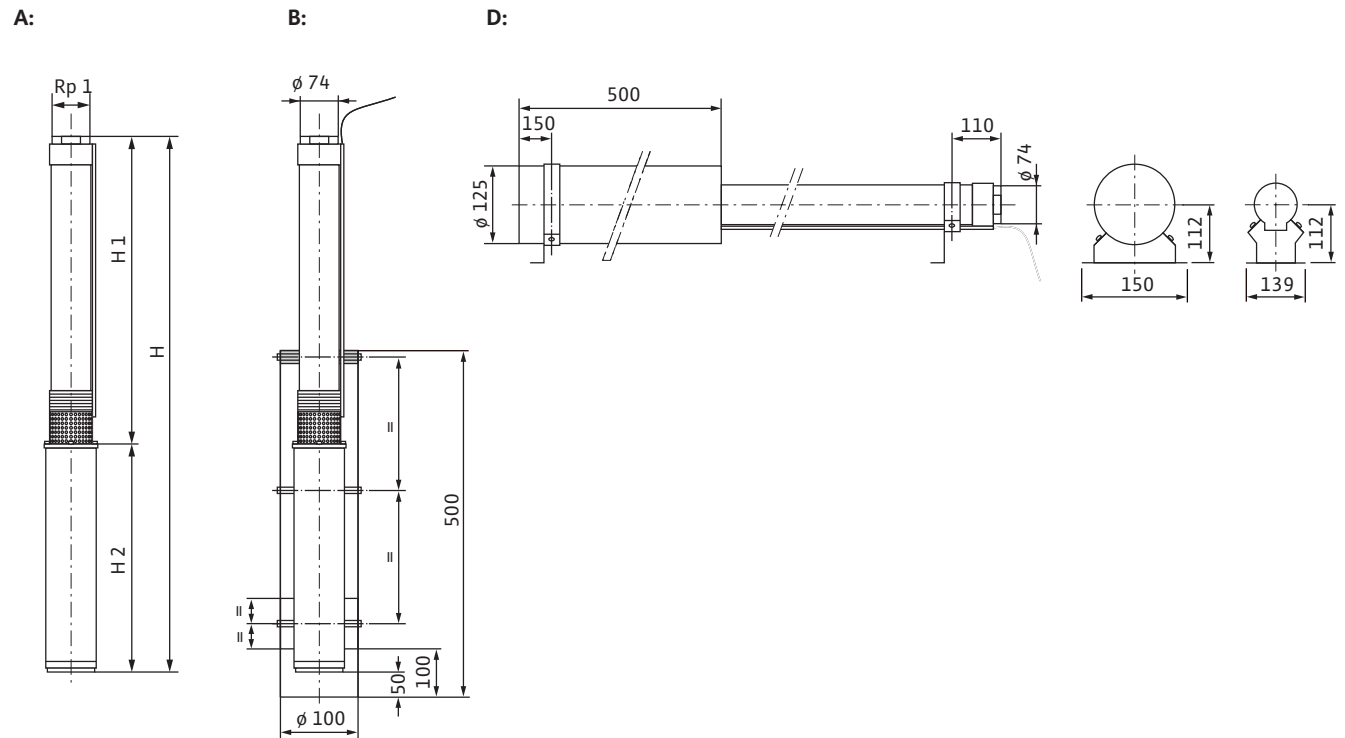
Wilo-Sub...	Подключение	Диаметр мотора	Номинальная мощность мотора	Номинальный ток	Длина кабеля	Сечение кабеля
	-	Ø ["]	P ₂ [кВт]	I _N [A]	[м]	[мм ²]
TWU 3-0115	1~230 В, 50 Гц	3	0,37	3,75	1,8	4x1,5
TWU 3-0115	3~400 В, 50 Гц	3	0,37	2,00	1,8	4x1,5
TWU 3-0123	1~230 В, 50 Гц	3	0,55	4,50	1,8	4x1,5
TWU 3-0123	3~400 В, 50 Гц	3	0,55	2,10	1,8	4x1,5
TWU 3-0130	1~230 В, 50 Гц	3	0,75	5,85	1,8	4x1,5
TWU 3-0130	3~400 В, 50 Гц	3	0,75	2,50	1,8	4x1,5
TWU 3-0145	3~400 В, 50 Гц	3	1,10	3,20	1,8	4x1,5

Информация для заказа

Wilo-Sub...	Подключение	Артикул	Артикул охлаждающего кожуха	
			Для вертикального монтажа	Для горизонтального монтажа
TWU 3-0115	1~230 В, 50 Гц	4090889	4092485	4092485 + 4092486
TWU 3-0115	3~400 В, 50 Гц	4090892	4092485	4092485 + 4092486
TWU 3-0123	1~230 В, 50 Гц	4090890	4092485	4092485 + 4092486
TWU 3-0123	3~400 В, 50 Гц	4090893	4092485	4092485 + 4092486
TWU 3-0130	1~230 В, 50 Гц	4090891	4092485	4092485 + 4092486
TWU 3-0130	3~400 В, 50 Гц	4090894	4092485	4092485 + 4092486
TWU 3-0145	3~400 В, 50 Гц	4090895	4092485	4092485 + 4092486

Wilo-Sub TWU 3-01...

Размеры Wilo-Sub TWU 3-01...



A = вертикальный, B = вертикальный с охлаждающим кожухом, D = горизонтальный с охлаждающим кожухом

Масса, размеры							
Wilo-Sub...	Подключение	Напорный патрубок	Размеры			Монтаж	Масса Агрегат [кг]
			H	H ₁	H ₂		
			[мм]				
TWU 3-0115	1~230 В, 50 Гц	Rp 1	957	580	377	A, B, D	9.3
TWU 3-0115	3~400 В, 50 Гц	Rp 1	957	580	377	A, B, D	9.3
TWU 3-0123	1~230 В, 50 Гц	Rp 1	1177	780	397	A, B, D	10.8
TWU 3-0123	3~400 В, 50 Гц	Rp 1	1157	780	377	A, B, D	10.5
TWU 3-0130	1~230 В, 50 Гц	Rp 1	1416	1000	416	A, B, D	12.4
TWU 3-0130	3~400 В, 50 Гц	Rp 1	1397	1000	397	A, B, D	12
TWU 3-0145	3~400 В, 50 Гц	Rp 1	1796	1380	416	A, B, D	14.4

Насосы TWU

Серия Wilo-Sub TWU 3

Wilo-Sub TWU 3-01...

Описание серии Wilo-Sub TWU 3 HS



Тип

Многоступенчатый погружной насос

Обозначение типов

Например, **Wilo-Sub TWU 3-0305-HS-E-CP**

TWU	Погружной насос
3	Диаметр гидравлической части в дюймах ["]
03	Номинальная подача [м ³ /ч]
05	Кол-во ступеней гидравлической части
HS	Исполнение High Speed (высокоскоростное)
E	Исполнение с частотным преобразователем E = внешний частотный преобразователь I = встроенный частотный преобразователь
CP	Функция регулирования CP = поддержание постоянного давления без CP = постоянное число оборотов 8400 1/мин

Применение

- Водоснабжение из скважин, колодцев и цистерн
- Водоснабжение частных домов, полив и орошение
- Подача воды без длинноволоконистых и абразивных частиц

Особенности/достоинства

- Увеличенная подача благодаря повышенному числу оборотов (8400 1/мин)
- Мотор с возможностью перемотки
- Встроенный обратный клапан
- Детали, контактирующие с водой, не подвержены коррозии
- Частотный преобразователь в объеме поставки (HS-E...: внешний, устанавливается в трубопровод; HS-I...: встроенный в мотор)
- Возможен вертикальный и горизонтальный монтаж

Технические данные

Насос:

- Подключение:
 - HS-E...: 1~230 В, 50/60 Гц (подключение через частотный преобразователь к однофазной сети)
 - HS-I...: 1~230 В, 50/60 Гц (прямое подключение к однофазной сети)
- Режим работы в погружном состоянии: S1
- Температура перекачиваемой жидкости: от +3 до +35 °C
- Минимальная скорость обтекания мотора: 0,08 м/с
- Максимальное содержание песка: 50 г/м³
- Максимальное число пусков в час: 30
- Максимальная глубина погружения: 150 м
- Класс защиты: IP 58
- Подсоединение напорного патрубка: Rp 1
- Частотный преобразователь для исполнения "HS-E...":
 - Подключение: 1~230 В, 50 Гц

- Выход: 3~230 В/макс. 140 Гц/ макс. 2,2 кВт
- Окружающая температура: от +3 до +50 °C
- Класс защиты: IP X5
- Подсоединение: G 1¼
- Максимальное давление: 8 бар

Оснащение/функции

- Многоступенчатый погружной насос с радиальными рабочими колесами
- Встроенный обратный клапан
- Внешний (HS-E...) или встроенный (HS-I...) частотный преобразователь
- Тепловая защита мотора встроена в частотный преобразователь

Материалы

- Корпус гидравлической части: нержавеющая сталь 1.4301
- Рабочие колеса: Поликарбонат
- Вал гидравлической части: нержавеющая сталь 1.4104
- Корпус мотора: нержавеющая сталь 1.4301
- Вал мотора: нержавеющая сталь 1.4305

Описание/конструкция

Погружной насос для вертикального или горизонтального монтажа

Гидравлическая часть

Многоступенчатый насос с радиальными рабочими колесами в секционном исполнении. Встроенный обратный клапан. Все детали, контактирующие с водой, из материалов, не подверженных коррозии.

Мотор

Коррозионностойкий трехфазный мотор прямого пуска для подключения к входящему в поставку частотному преобразователю (HS-E...) или для прямого подключения к электрической сети (HS-I...). С возможностью перемотки, заполненный маслом и с самосмазывающимися подшипниками. Рассчитан на число оборотов до 8400 1/мин.

Частотный преобразователь

Внешний или встроенный в мотор частотный преобразователь для работы насоса с числом оборотов до 8400 1/мин, включая следующие функции:

- Плавный пуск
- Защита от пониженного и повышенного напряжения, от короткого замыкания
- Тепловая защита мотора и частотного преобразователя

Исполнение "HS-E..." с внешним частотным преобразователем имеет дополнительные функции:

- Функция регулирования "CP": поддержание постоянного давления
- Защита от сухого хода с функцией сброса
- Предотвращение постоянных пусков за счет контроля утечек в системе
- Изменение направления вращения
- Установка максимального тока и требуемого давления
- Отображение значения давления на дисплее
- Настройки и сообщения об ошибках отображаются светодиодами или на дисплее.

Частотный преобразователь должен быть установлен в месте, исключающем затопление!

Насосы TWU

Серия Wilo-Sub TWU 3 HS

Описание серии Wilo-Sub TWU 3 HS

Функция регулирования "СР": поддержание постоянного давления

При этом режиме работы частотный преобразователь регулирует число оборотов мотора в зависимости от требуемой актуальной подачи. Это позволяет поддерживать давление создаваемое насосом на постоянном уровне.

Охлаждение

Охлаждение мотора происходит за счет перекачиваемой жидкости. Эксплуатация мотора допускается только в погруженном состоянии. Необходимо соблюдать предельные значения макс. температуры перекачиваемой жидкости. Вертикальный монтаж можно выполнить с охлаждающим кожухом или без него – по выбору. Горизонтальный монтаж выполняется с охлаждающим кожухом.

Охлаждение внешнего частотного преобразователя происходит за счет перекачиваемой жидкости. Он устанавливается непосредственно в напорный трубопровод.

Опции

- Другая длина кабеля по запросу

Объем поставки

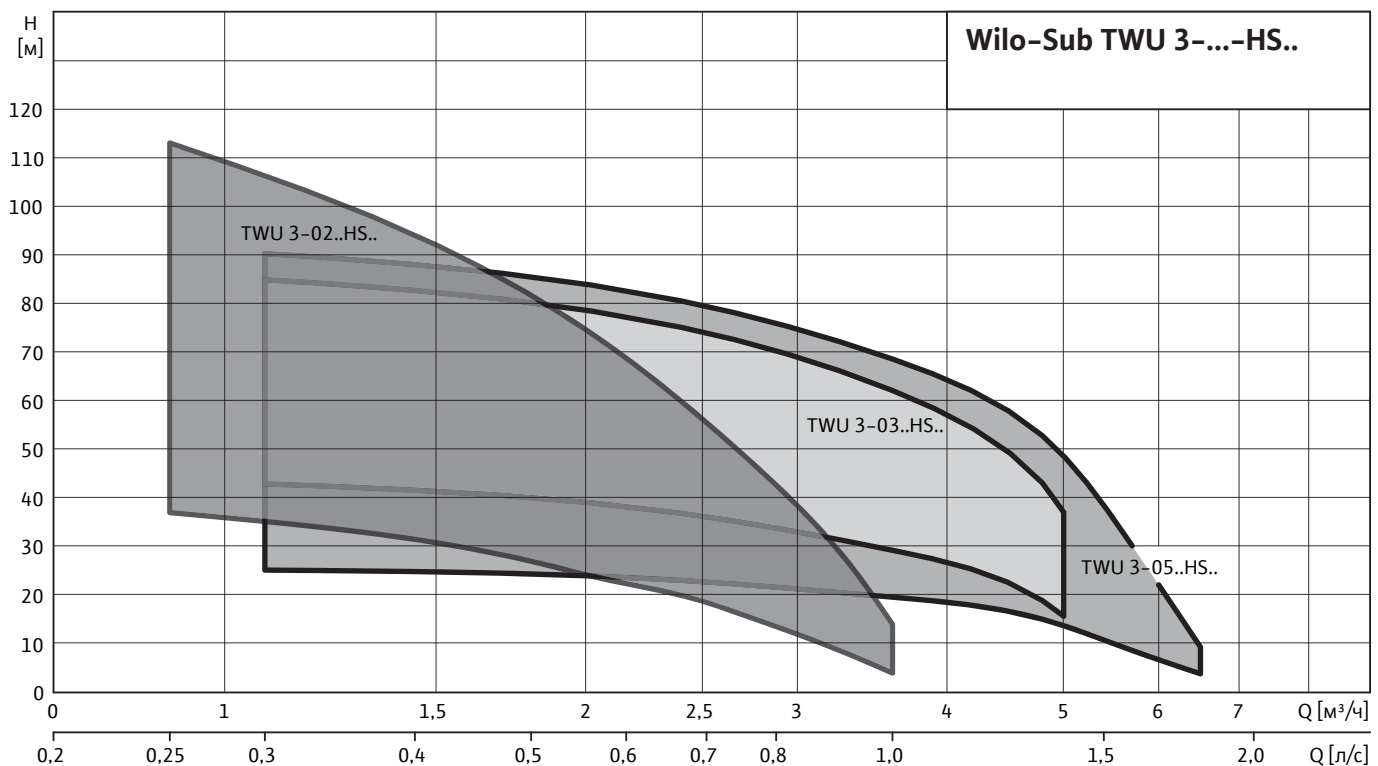
- Гидравлическая часть в полном сборе с мотором
- Частотный преобразователь
- Электрический кабель длиной 1,75 м с разрешением к применению в питьевом водоснабжении (поперечное сечение: 4 x 1,5 мм²)
- Инструкция по монтажу и эксплуатации

Принадлежности

- Охлаждающий кожух
- Мембранный напорный бак
- Кабель для питьевой и технологической воды
- Поплавковый выключатель
- Приборы управления
- Принадлежности для монтажа

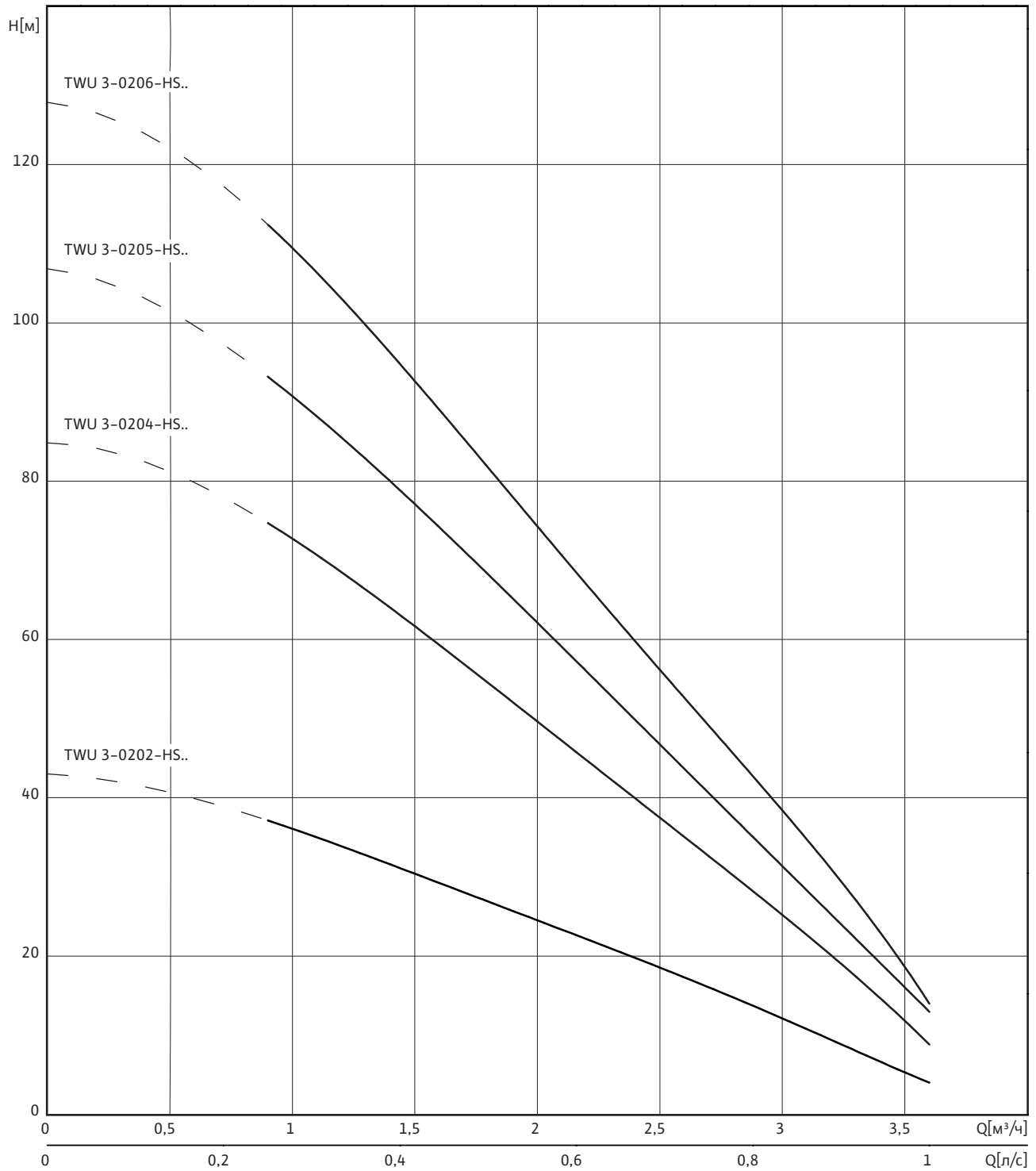
Подбор

- Насосы не могут работать в режиме всасывания
- Агрегат должен быть полностью погружен в воду



Wilo-Sub TWU 3-...-HS

Характеристика Wilo-Sub TWU 3-02...-HS



$\rho = 1 \text{ кг}/\text{дм}^3, \nu = 1 \times 10^{-6} \text{ м}^2/\text{с}, \text{ ISO 9906 приложение A}$

Насосы TWU

Насосы TWU

Серия Wilo-Sub TWU 3 HS

Wilo-Sub TWU 3-...-HS

Данные моторов

Wilo-Sub...	Подключение	Диаметр мотора	Номинальная мощность мотора	Номинальный ток	Длина кабеля	Сечение кабеля
	-	Ø ["]	P ₂ [кВт]	I _N [A]	[м]	[мм ²]
TWU 3-0202-HS-E-CP	1~230 В, 50 Гц	3	0,6	4	1,75	4x1,5
TWU 3-0204-HS-E-CP	1~230 В, 50 Гц	3	0,9	5,8	1,75	4x1,5
TWU 3-0205-HS-E-CP	1~230 В, 50 Гц	3	0,9	5,8	1,75	4x1,5
TWU 3-0206-HS-E-CP	1~230 В, 50 Гц	3	1,5	8,8	1,75	4x1,5
TWU 3-0202-HS-I	1~230 В, 50 Гц	3	0,6	9	1,75	4x1,5
TWU 3-0204-HS-I	1~230 В, 50 Гц	3	0,9	12	1,75	4x1,5
TWU 3-0205-HS-I	1~230 В, 50 Гц	3	0,9	12	1,75	4x1,5
TWU 3-0206-HS-I	1~230 В, 50 Гц	3	1,5	12,5	1,75	4x1,5

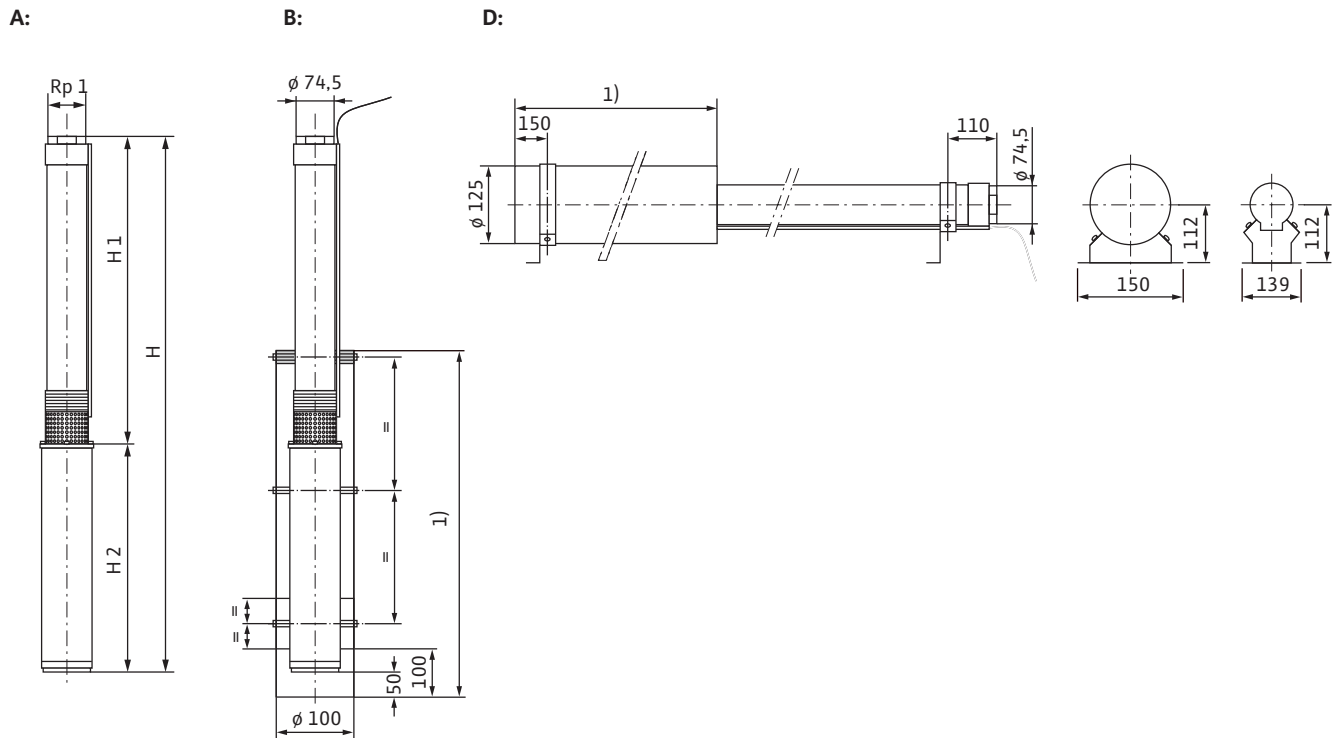
Информация для заказа

Wilo-Sub...	Подключение	Артикул	Артикул охлаждающего кожуха	
			Для вертикального монтажа	Для горизонтального монтажа
TWU 3-0202-HS-E-CP	1~230 В, 50 Гц	6064266	1)	1)
TWU 3-0204-HS-E-CP	1~230 В, 50 Гц	6064267	1)	1)
TWU 3-0205-HS-E-CP	1~230 В, 50 Гц	6064268	1)	1)
TWU 3-0206-HS-E-CP	1~230 В, 50 Гц	6064269	1)	1)
TWU 3-0202-HS-I	1~230 В, 50 Гц	6062876	1)	1)
TWU 3-0204-HS-I	1~230 В, 50 Гц	6064277	1)	1)
TWU 3-0205-HS-I	1~230 В, 50 Гц	6064278	1)	1)
TWU 3-0206-HS-I	1~230 В, 50 Гц	6064279	1)	1)

1) по запросу

Wilo-Sub TWU 3-...-HS

Размеры Wilo-Sub TWU 3-02...-HS



A = вертикальный, B = вертикальный с охлаждающим кожухом, D = горизонтальный с охлаждающим кожухом

Масса, размеры

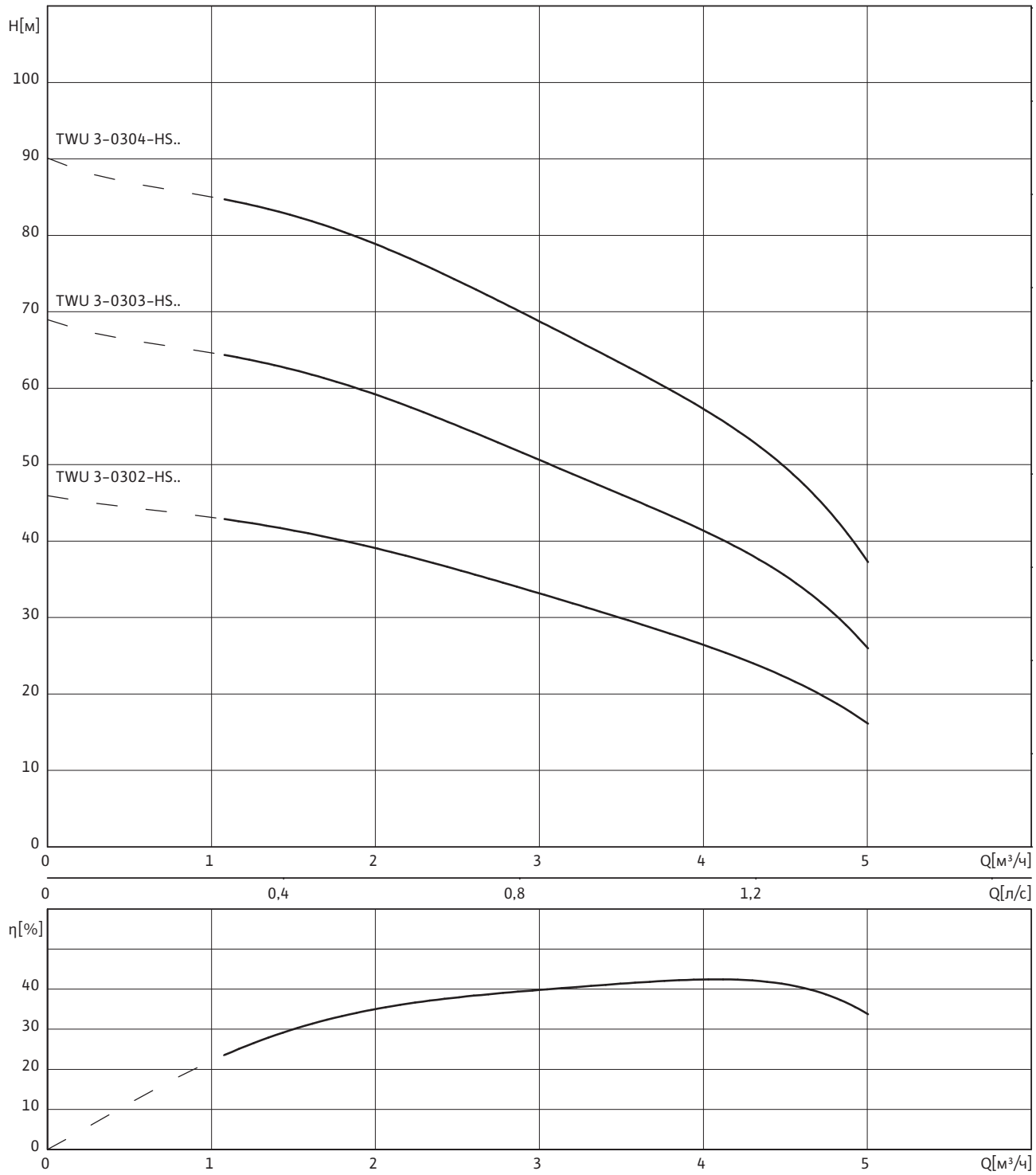
Wilo-Sub...	Подключение	Напорный патрубок	Размеры				Монтаж	Масса Агрегат
			Ø ³⁾	H	H ₁	H ₂		
TWU 3-0202-HS-E-CP	1~230 В, 50 Гц	Rp 1	74,5	460	245	215	A, B, D	4,8
TWU 3-0204-HS-E-CP	1~230 В, 50 Гц	Rp 1	74,5	540	295	245	A, B, D	6,1
TWU 3-0205-HS-E-CP	1~230 В, 50 Гц	Rp 1	74,5	565	320	245	A, B, D	6,3
TWU 3-0206-HS-E-CP	1~230 В, 50 Гц	Rp 1	74,5	620	345	275	A, B, D	7,3
TWU 3-0202-HS-I	1~230 В, 50 Гц	Rp 1	80	1005	245	760	A, B, D	8,8
TWU 3-0204-HS-I	1~230 В, 50 Гц	Rp 1	80	1085	295	790	A, B, D	10
TWU 3-0205-HS-I	1~230 В, 50 Гц	Rp 1	80	1110	320	790	A, B, D	10,2
TWU 3-0206-HS-I	1~230 В, 50 Гц	Rp 1	80	1165	345	820	A, B, D	11,8

Насосы TWU

Серия Wilo-Sub TWU 3 HS

Wilo-Sub TWU 3-...-HS

Характеристика Wilo-Sub TWU 3-03...-HS



$\rho = 1 \text{ кг/дм}^3$, $\nu = 1 \times 10^{-6} \text{ м}^2/\text{с}$, ISO 9906 приложение A

Wilo-Sub TWU 3-...-HS

Данные моторов

Wilo-Sub...	Подключение	Диаметр мотора	Номинальная мощность мотора	Номинальный ток	Длина кабеля	Сечение кабеля
	-	Ø ["]	P ₂ [кВт]	I _N [А]	[м]	[мм ²]
TWU 3-0302-HS-E-CP	1~230 В, 50 Гц	3	0,6	4	1,75	4x1,5
TWU 3-0303-HS-E-CP	1~230 В, 50 Гц	3	0,9	5,8	1,75	4x1,5
TWU 3-0304-HS-E-CP	1~230 В, 50 Гц	3	1,5	8,8	1,75	4x1,5
TWU 3-0302-HS-I	1~230 В, 50 Гц	3	0,6	9	1,75	4x1,5
TWU 3-0303-HS-I	1~230 В, 50 Гц	3	0,9	12	1,75	4x1,5
TWU 3-0304-HS-I	1~230 В, 50 Гц	3	1,5	12,5	1,75	4x1,5

Информация для заказа

Wilo-Sub...	Подключение	Артикул	Артикул охлаждающего кожуха	
			Для вертикального монтажа	Для горизонтального монтажа
TWU 3-0302-HS-E-CP	1~230 В, 50 Гц	6062862	1)	1)
TWU 3-0303-HS-E-CP	1~230 В, 50 Гц	6062863	1)	1)
TWU 3-0304-HS-E-CP	1~230 В, 50 Гц	6062864	1)	1)
TWU 3-0302-HS-I	1~230 В, 50 Гц	6064280	1)	1)
TWU 3-0303-HS-I	1~230 В, 50 Гц	6062881	1)	1)
TWU 3-0304-HS-I	1~230 В, 50 Гц	6064282	1)	1)

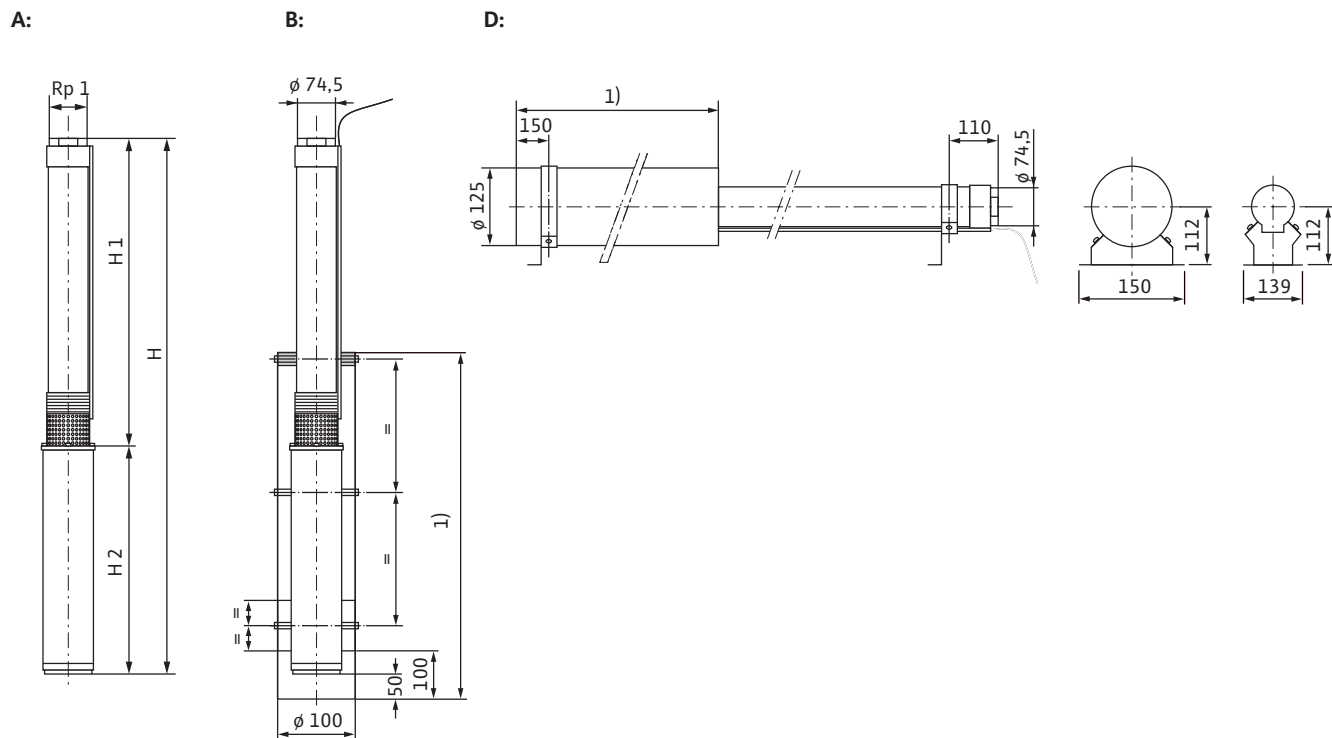
1) по запросу

Насосы TWU

Серия Wilo-Sub TWU 3 HS

Wilo-Sub TWU 3-...-HS

Размеры Wilo-Sub TWU 3-03...-HS



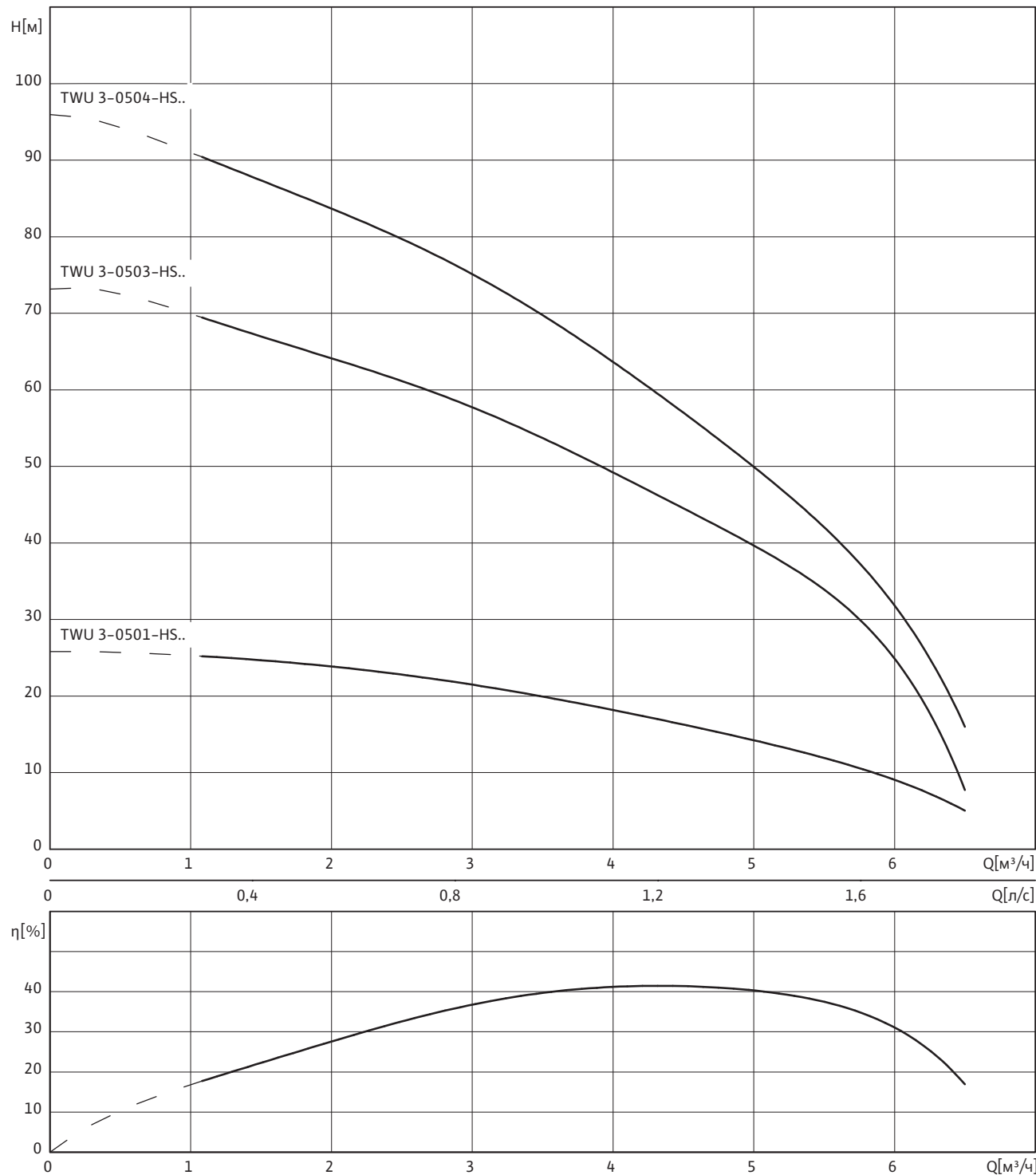
A = вертикальный, B = вертикальный с охлаждающим кожухом, D = горизонтальный с охлаждающим кожухом

Масса, размеры

Wilo-Sub...	Подключение	Напорный патрубок	Размеры				Монтаж	Масса Агрегат
			φ ³⁾	H	H ₁	H ₂		
			[мм]					
TWU 3-0302-HS-E-CP	1~230 В, 50 Гц	Rp 1	74,5	460	245	215	A, B, D	4,8
TWU 3-0303-HS-E-CP	1~230 В, 50 Гц	Rp 1	74,5	515	270	245	A, B, D	5,8
TWU 3-0304-HS-E-CP	1~230 В, 50 Гц	Rp 1	74,5	570	295	275	A, B, D	6,9
TWU 3-0302-HS-I	1~230 В, 50 Гц	Rp 1	80	1005	245	760	A, B, D	8,8
TWU 3-0303-HS-I	1~230 В, 50 Гц	Rp 1	80	1060	270	790	A, B, D	9,7
TWU 3-0304-HS-I	1~230 В, 50 Гц	Rp 1	80	1115	295	820	A, B, D	11,4

Wilo-Sub TWU 3-...-HS

Характеристика Wilo-Sub TWU 3-05...-HS



$\rho = 1 \text{ кг/дм}^3, \nu = 1 \times 10^{-6} \text{ м}^2/\text{с}, \text{ ISO 9906 приложение A}$

Насосы TWU

Насосы TWU

Серия Wilo-Sub TWU 3 HS

Wilo-Sub TWU 3-...-HS

Данные моторов

Wilo-Sub...	Подключение	Диаметр мотора	Номинальная мощность мотора	Номинальный ток	Длина кабеля	Сечение кабеля
	-	Ø ["]	P ₂ [кВт]	I _N [A]	[м]	[мм ²]
TWU 3-0501-HS-E-CP	1~230 В, 50 Гц	3	0,6	4	1,75	4x1,5
TWU 3-0503-HS-E-CP	1~230 В, 50 Гц	3	0,9	5,8	1,75	4x1,5
TWU 3-0504-HS-E-CP	1~230 В, 50 Гц	3	1,5	8,8	1,75	4x1,5
TWU 3-0501-HS-I	1~230 В, 50 Гц	3	0,6	9	1,75	4x1,5
TWU 3-0503-HS-I	1~230 В, 50 Гц	3	0,9	12	1,75	4x1,5
TWU 3-0504-HS-I	1~230 В, 50 Гц	3	1,5	12,5	1,75	4x1,5

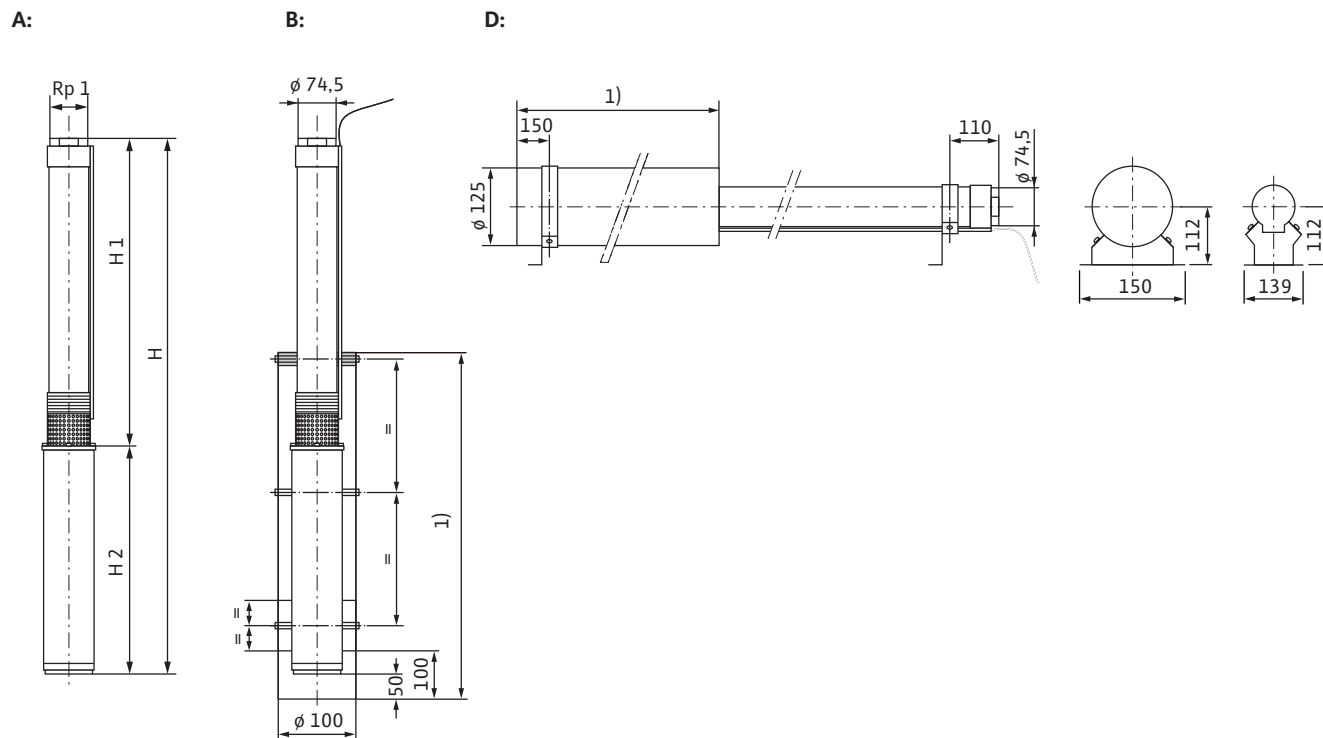
Информация для заказа

Wilo-Sub...	Подключение	Артикул	Артикул охлаждающего кожуха	
			Для вертикального монтажа	Для горизонтального монтажа
TWU 3-0501-HS-E-CP	1~230 В, 50 Гц	6062865	1)	1)
TWU 3-0503-HS-E-CP	1~230 В, 50 Гц	6062866	1)	1)
TWU 3-0504-HS-E-CP	1~230 В, 50 Гц	6062867	1)	1)
TWU 3-0501-HS-I	1~230 В, 50 Гц	6064283	1)	1)
TWU 3-0503-HS-I	1~230 В, 50 Гц	6062884	1)	1)
TWU 3-0504-HS-I	1~230 В, 50 Гц	6064285	1)	1)

1) по запросу

Wilo-Sub TWU 3-...-HS

Размеры Wilo-Sub TWU 3-05...-HS



A = вертикальный, B = вертикальный с охлаждающим кожухом, D = горизонтальный с охлаждающим кожухом

Масса, размеры								
Wilo-Sub...	Подключение	Напорный патрубок	Размеры				Монтаж	Масса Агрегат
			$\phi^{3)}$	H	H ₁	H ₂		
			[мм]					
TWU 3-0501-HS-E-CP	1~230 В, 50 Гц	Rp 1	74,5	440	225	215	A, B, D	4,5
TWU 3-0503-HS-E-CP	1~230 В, 50 Гц	Rp 1	74,5	520	275	245	A, B, D	5,8
TWU 3-0504-HS-E-CP	1~230 В, 50 Гц	Rp 1	74,5	575	300	275	A, B, D	6,9
TWU 3-0501-HS-I	1~230 В, 50 Гц	Rp 1	80	985	225	760	A, B, D	8,5
TWU 3-0503-HS-I	1~230 В, 50 Гц	Rp 1	80	1065	275	790	A, B, D	9,7
TWU 3-0504-HS-I	1~230 В, 50 Гц	Rp 1	80	1120	300	820	A, B, D	11,4

Насосы TWU

Серия Wilo-Sub TWU 3 HS

Wilo-Sub TWU 3-...-HS

Описание серии Wilo-Sub TWU 3 Plug & Pump

Wilo Plug & Pump-Paket Sub-I



Wilo Plug & Pump-Paket Sub-II



Тип

Многоступенчатый погружной насос для водоснабжения в комплекте с прибором управления и принадлежностями

Обозначение типов

Например, **Wilo-Sub TWU 3-0115-P&P/FC**

TWU	Погружной насос
3	Диаметр гидравлической части в дюймах ["]
01	Номинальная подача [м ³ /ч]
15	Кол-во ступеней гидравлической части
P&P	Насосная система Plug & Pump
FC	Исполнение FC= Paket Sub-I с Fluidcontrol DS= Paket Sub-I с манометрическим блоком управления

Применение

- Водоснабжение из скважин, колодцев и цистерн
- Водоснабжение частных домов, полив и орошение
- Подача воды без длинноволокнистых и абразивных частиц

Особенности/достоинства

- Все электрические компоненты предварительно смонтированы
- Простой монтаж и обслуживание
- Встроенный обратный клапан

Технические данные

- Подключение: 1~230 В, 50 Гц
- Режим работы в погружном состоянии: S1
- Температура перекачиваемой жидкости: от +3 до +40 °С
- Минимальная скорость обтекания мотора: 0,08 м/с
- Максимальное содержание песка: 40 г/м³
- Максимальное число пусков в час: 20
- Максимальная глубина погружения: 60 м
- Класс защиты: IP 58
- Подсоединение напорного патрубка: Rp 1

Оснащение/функции

- Многоступенчатый погружной насос с радиальными рабочими колесами
- Встроенный обратный клапан
- Муфта в соответствии NEMA
- Однофазный мотор
- Тепловая защита однофазных моторов

Материалы

- Корпус гидравлической части: нержавеющая сталь 1.4301
- Рабочие колеса: Поликарбонат
- Вал гидравлической части: нержавеющая сталь 1.4104
- Корпус мотора: нержавеющая сталь 1.4301
- Вал мотора: нержавеющая сталь 1.4305

Описание/конструкция

Погружной насос для вертикального или горизонтального монтажа

Гидравлическая часть

Многоступенчатый насос с радиальными рабочими колесами в секционном исполнении. Встроенный обратный клапан. Все детали, контактирующие с водой, из материалов не подверженных коррозии.

Мотор

Коррозионностойкий однофазный мотор прямого пуска, с возможностью перемотки, заполненный маслом и с самосмазывающимися подшипниками.

Охлаждение

Охлаждение мотора происходит за счет перекачиваемой жидкости. Эксплуатация мотора допускается только в погруженном состоянии. Необходимо соблюдать предельные значения макс. температуры перекачиваемой жидкости. Вертикальный монтаж можно выполнить с охлаждающим кожухом или без него – по выбору. Горизонтальный монтаж выполняется с охлаждающим кожухом.

Опции

- Возможно исполнение для других напряжений 3~230 В, 50 Гц / 1~230 В, 60 Гц / 3~380 В, 50 Гц

Объем поставки

Wilo-Plug & Pump-Paket Sub-I для бытового полива сада:

- Полностью смонтирован
- Электрический кабель длиной 30 м с разрешением к применению в питьевом водоснабжении (поперечное сечение: 4x1,5 мм²)
- Пусковой прибор с конденсатором, тепловой защитой мотора и выключателем
- Wilo-Fluidcontrol (FC); автоматическое реле контроля потока и давления со встроенной защитой от сухого хода
- Трос длиной 30 м
- Инструкция по монтажу и эксплуатации

Wilo-Plug & Pump-Paket Sub-II для водоснабжения одно- и многоквартирных домов:

- Полностью смонтирован
- Электрический кабель длиной 30 м с разрешением к применению в питьевом водоснабжении (поперечное сечение: 4x1,5 мм²)
- Пусковой прибор с конденсатором, тепловой защитой мотора и выключателем
- Манометрический блок управления 0 – 10 бар включая напорный мембранный бак объемом 18 л манометр, запорный элемент и пневматический выключатель
- Трос длиной 30 м
- Инструкция по монтажу и эксплуатации

Насосы TWU

Серия Wilo-Sub TWU 3 Plug & Pump

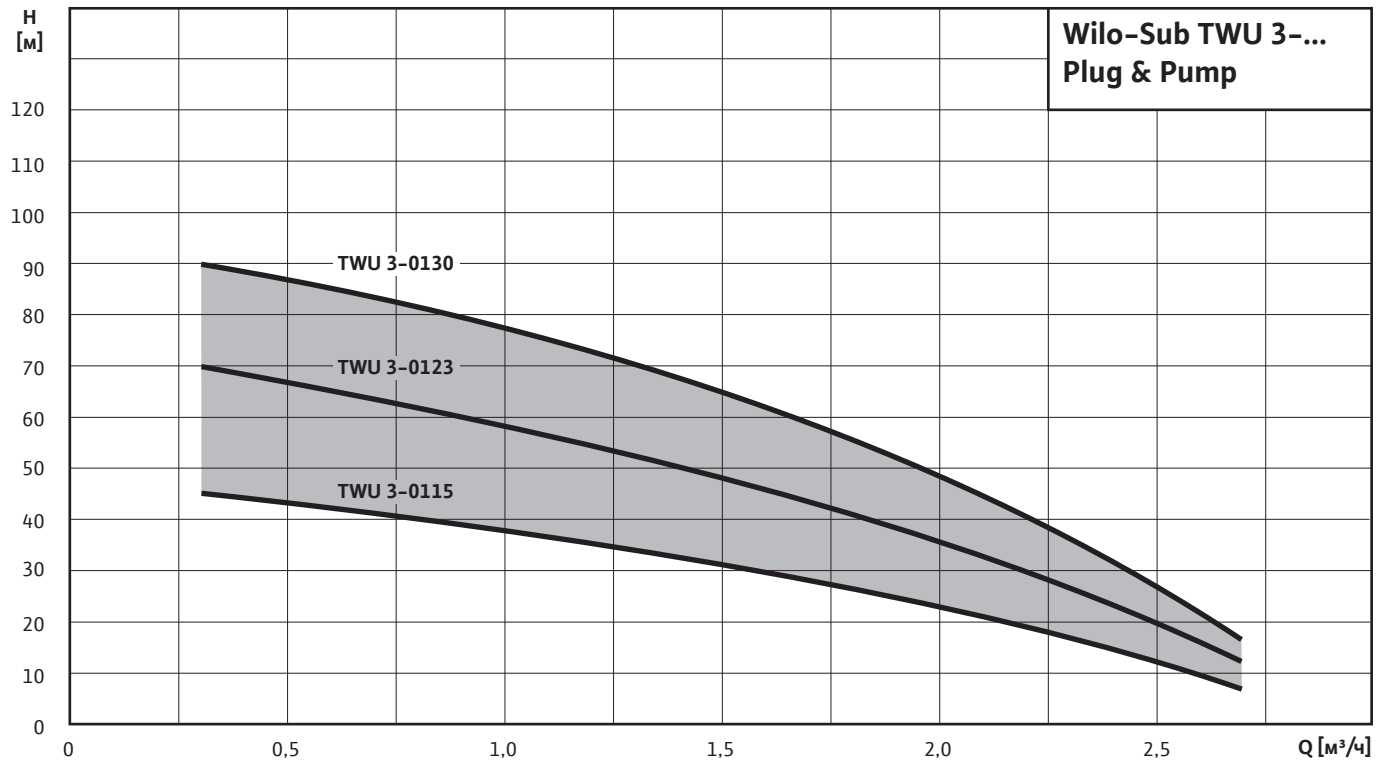
Описание серии Wilo-Sub TWU 3 Plug & Pump

Принадлежности

- Охлаждающий кожух
- Кабель для питьевой и технологической воды
- Приборы управления
- Принадлежности для монтажа

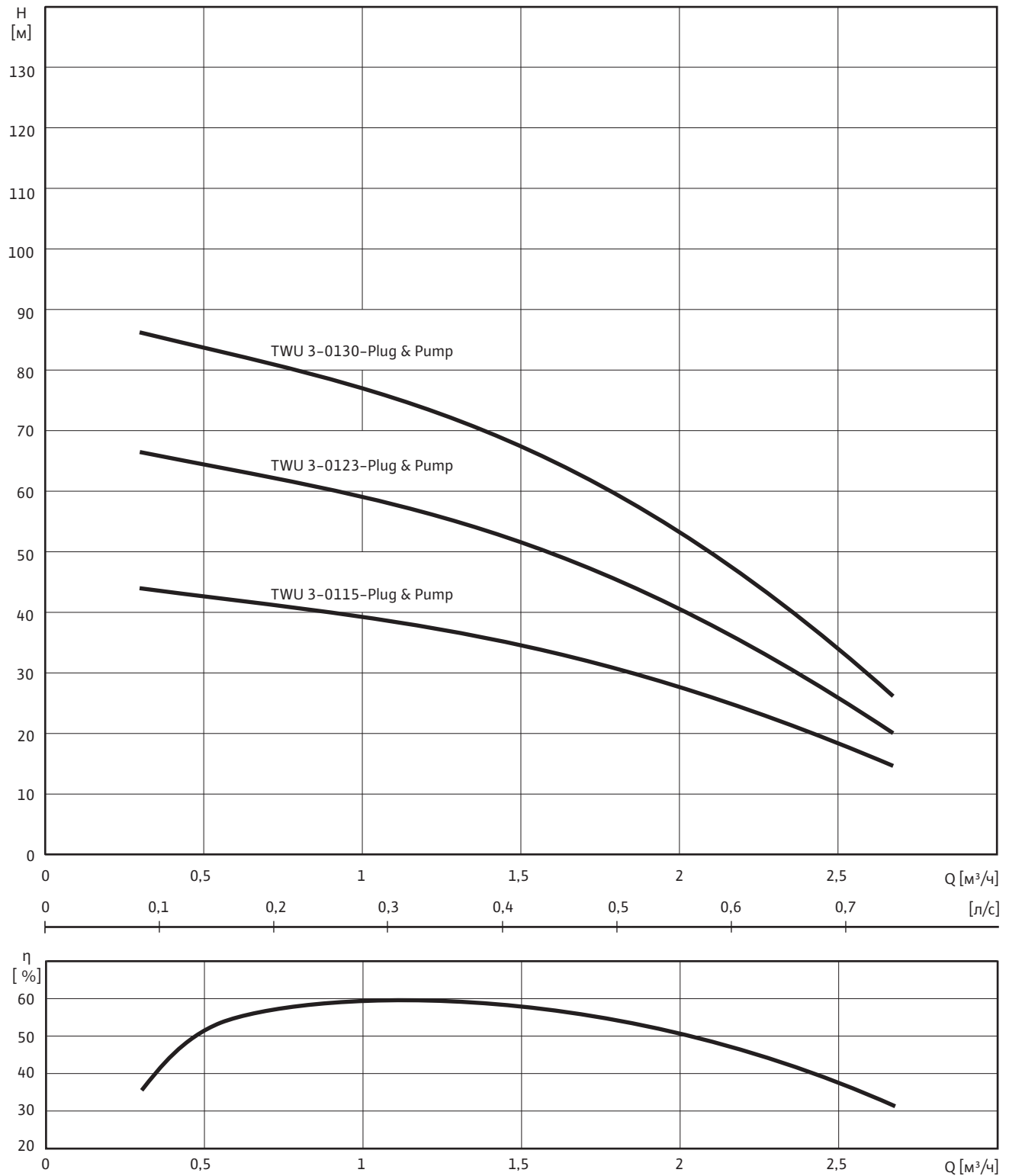
Подбор

- Насосы не могут работать в режиме всасывания
- Агрегат должен быть полностью погружен в воду



Wilo-Sub TWU 3-01... Plug & Pump

Характеристика Wilo-Sub TWU 3-01... Plug & Pump



1~230 В или 3~400 В, 50 Гц, $\rho = 1 \text{ кг/дм}^3$, $\nu = 1 \times 10^{-6} \text{ м}^2/\text{с}$, ISO 9906 приложение А

Насосы TWU

Серия Wilo-Sub TWU 3 Plug & Pump

Wilo-Sub TWU 3-01... Plug & Pump

Данные моторов

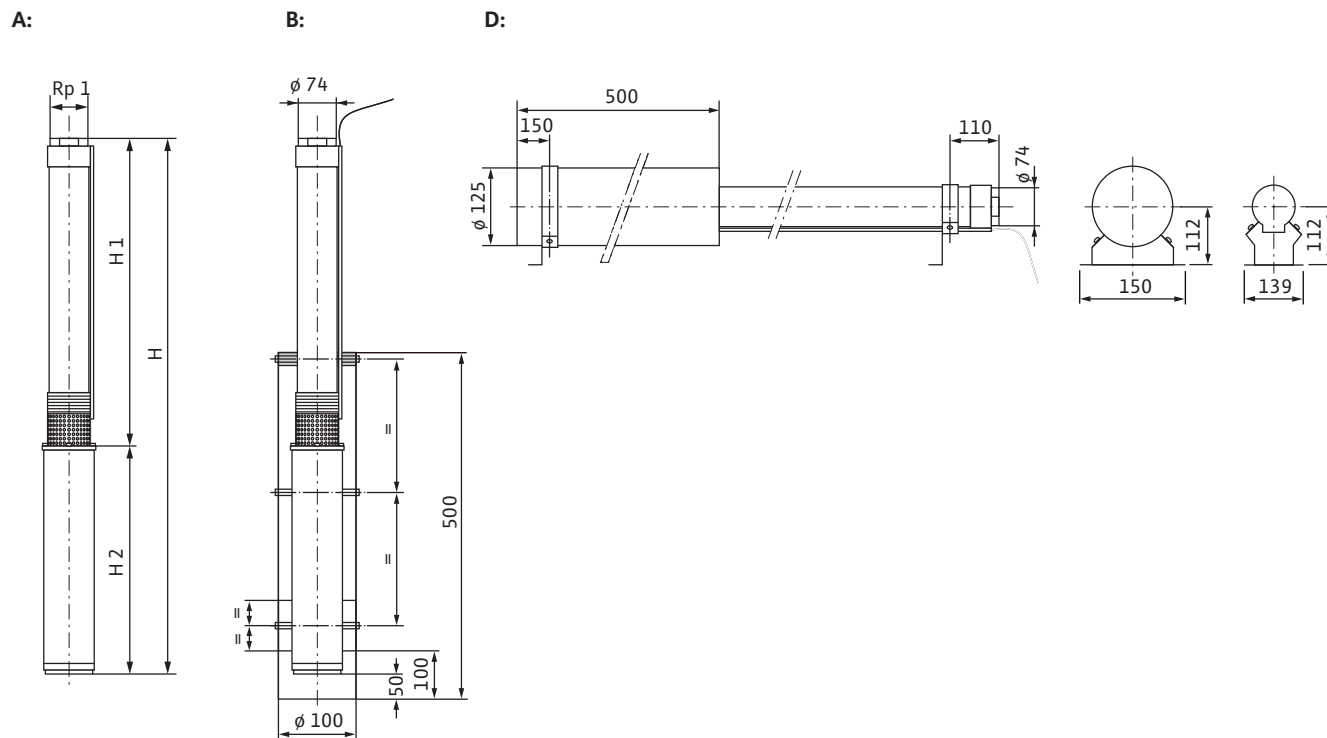
Wilo-Sub...	Подключение	Диаметр мотора	Номинальная мощность мотора	Номинальный ток	Длина кабеля	Сечение кабеля
	-	Ø ["]	P ₂ [кВт]	I _N [А]	[м]	[мм ²]
TWU 3-0115-Plug&Pump/FC	1~230 В, 50 Гц	3	0.37	3.75	30	4x1,5
TWU 3-0115-Plug&Pump/DS	1~230 В, 50 Гц	3	0.37	3.75	30	4x1,5
TWU 3-0123-Plug&Pump/FC	1~230 В, 50 Гц	3	0.55	4.5	30	4x1,5
TWU 3-0123-Plug&Pump/DS	1~230 В, 50 Гц	3	0.55	4.5	30	4x1,5
TWU 3-0130-Plug&Pump/FC	1~230 В, 50 Гц	3	0.75	5.85	30	4x1,5
TWU 3-0130-Plug&Pump/DS	1~230 В, 50 Гц	3	0.75	5.85	30	4x1,5

Информация для заказа

Wilo-Sub...	Подключение	Артикул	Артикул охлаждающего кожуха	
			Для вертикального монтажа	Для горизонтального монтажа
TWU 3-0115-Plug&Pump/FC	1~230 В, 50 Гц	4091647	4092485	4092485 + 4092486
TWU 3-0115-Plug&Pump/DS	1~230 В, 50 Гц	4091654	4092485	4092485 + 4092486
TWU 3-0123-Plug&Pump/FC	1~230 В, 50 Гц	4091649	4092485	4092485 + 4092486
TWU 3-0123-Plug&Pump/DS	1~230 В, 50 Гц	4091655	4092485	4092485 + 4092486
TWU 3-0130-Plug&Pump/FC	1~230 В, 50 Гц	4091650	4092485	4092485 + 4092486
TWU 3-0130-Plug&Pump/DS	1~230 В, 50 Гц	4091656	4092485	4092485 + 4092486

Wilo-Sub TWU 3-01... Plug & Pump

Размеры Wilo-Sub TWU 3-01...



A = вертикальный, B = вертикальный с охлаждающим кожухом, D = горизонтальный с охлаждающим кожухом

Масса, размеры						
Wilo-Sub...	Напорный патрубок	Размеры			Монтаж	Масса Агрегат [кг]
		H	H ₁	H ₂		
		[мм]				
TWU 3-0115-Plug&Pump/FC	Rp 1	957	580	377	A, B, D	9.3
TWU 3-0115-Plug&Pump/DS	Rp 1	957	580	377	A, B, D	9.3
TWU 3-0123-Plug&Pump/FC	Rp 1	1177	780	397	A, B, D	10.8
TWU 3-0123-Plug&Pump/DS	Rp 1	1177	780	397	A, B, D	10.8
TWU 3-0130-Plug&Pump/FC	Rp 1	1416	1000	416	A, B, D	12.4
TWU 3-0130-Plug&Pump/DS	Rp 1	1416	1000	416	A, B, D	12.4

Насосы TWU

Серия Wilo-Sub TWU 3 Plug & Pump

Wilo-Sub TWU 3-01... Plug & Pump

Описание серии Wilo-Sub TWU 4



Тип

Многоступенчатый погружной насос

Обозначение типов

Например, **Wilo-Sub TWU 4-0203-C-GT**

TWU	Погружной насос
4	Диаметр гидравлической части в дюймах ["]
02	Номинальная подача [м ³ /ч]
03	Кол-во ступеней гидравлической части
C	Обозначение поколения насоса
GT	Геотермическое исполнение

Применение

- Водоснабжение из скважин, цистерн
- Полив и орошение
- Повышение давления
- Понижение уровня воды
- Подача воды без длинноволоконистых и абразивных частиц
- Исполнение GT для геотермического применения

Особенности/достоинства

- Детали, контактирующие с водой, не подвержены коррозии
- Встроенный обратный клапан
- Возможен вертикальный и горизонтальный монтаж

Технические данные

- Подключение: 1~230 В, 50 Гц или 3~400 В, 50 Гц
- Режим работы в погружном состоянии: S1
- Температура перекачиваемой жидкости: от +3 до +30 °С
- Минимальная скорость обтекания мотора: 0,08 м/с
- Максимальное содержание песка: 50 г/м³
- Максимальное число пусков в час: 20
- Максимальная глубина погружения: 200 м
- Класс защиты: IP 68
- Подсоединение напорного патрубка: Rp 1¼ – Rp 2

Оснащение/функции

- Многоступенчатый погружной насос с радиальными или полуаксиальными рабочими колесами
- Герметично залитые моторы
- Встроенный обратный клапан
- Муфта в соответствии NEMA
- Однофазный или трехфазный мотор
- Тепловая защита однофазных моторов

Материалы

- Корпус гидравлической части: нержавеющая сталь 1.4301
- Рабочие колеса: Норил
- Вал гидравлической части: нержавеющая сталь 1.4104
- Корпус мотора: нержавеющая сталь 1.4301
- Вал мотора: нержавеющая сталь 1.4305

Описание/конструкция

Погружной насос для вертикального или горизонтального монтажа.

Гидравлическая часть

Многоступенчатый насос с радиальными или полуаксиальными рабочими колесами в секционном исполнении. Встроенный обратный клапан. Все детали, контактирующие с водой, из материалов не подверженных коррозии.

Мотор

Коррозионностойкий однофазный или трехфазный мотор прямого пуска. Гидроизолированный герметично залитый статор с эмалированной обмоткой, самосмазывающиеся подшипники, наполнение водно-гликолевой смесью.

Охлаждение

Охлаждение мотора происходит за счет перекачиваемой жидкости. Эксплуатация мотора допускается только в погруженном состоянии. Необходимо соблюдать предельные значения макс. температуры перекачиваемой жидкости. Вертикальный монтаж можно выполнить с охлаждающим кожухом или без него – по выбору. Горизонтальный монтаж выполняется с охлаждающим кожухом.

Опции

- Возможно исполнение для других напряжений: 3~230 В, 50 Гц / 3~500 В, 50 Гц / 1~230 В, 60 Гц / 3~230 В, 60 Гц / 3~380 В, 60 Гц / 3~460 В, 60 Гц.

Объем поставки

- Гидравлическая часть в полном сборе с мотором
- Электрический кабель длиной 1,5/1,75/2,5 м с разрешением к применению в питьевом водоснабжении (поперечное сечение: 4x1,5 мм²)
- В исполнении для однофазного тока – с распределительной пусковым устройством с конденсатором, термической защитой мотора, а также включателем/выключателем
- Инструкция по монтажу и эксплуатации

Принадлежности

- Охлаждающий кожух
- Мембранный напорный бак
- Кабель для питьевой и технологической воды
- Поплавковый выключатель
- Приборы управления
- Принадлежности для монтажа

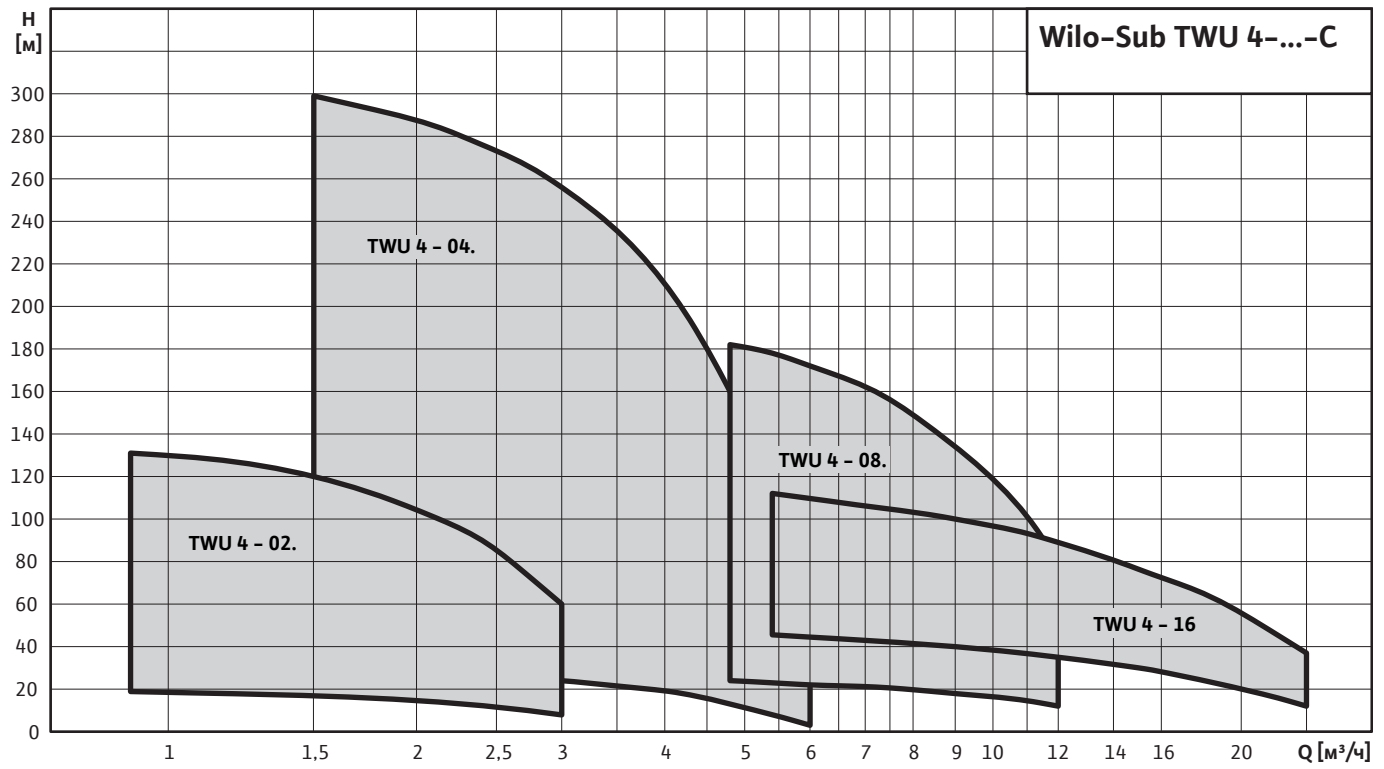
Подбор

- Насосы не могут работать в режиме всасывания
- Агрегат должен быть полностью погружен в воду

Насосы TWU

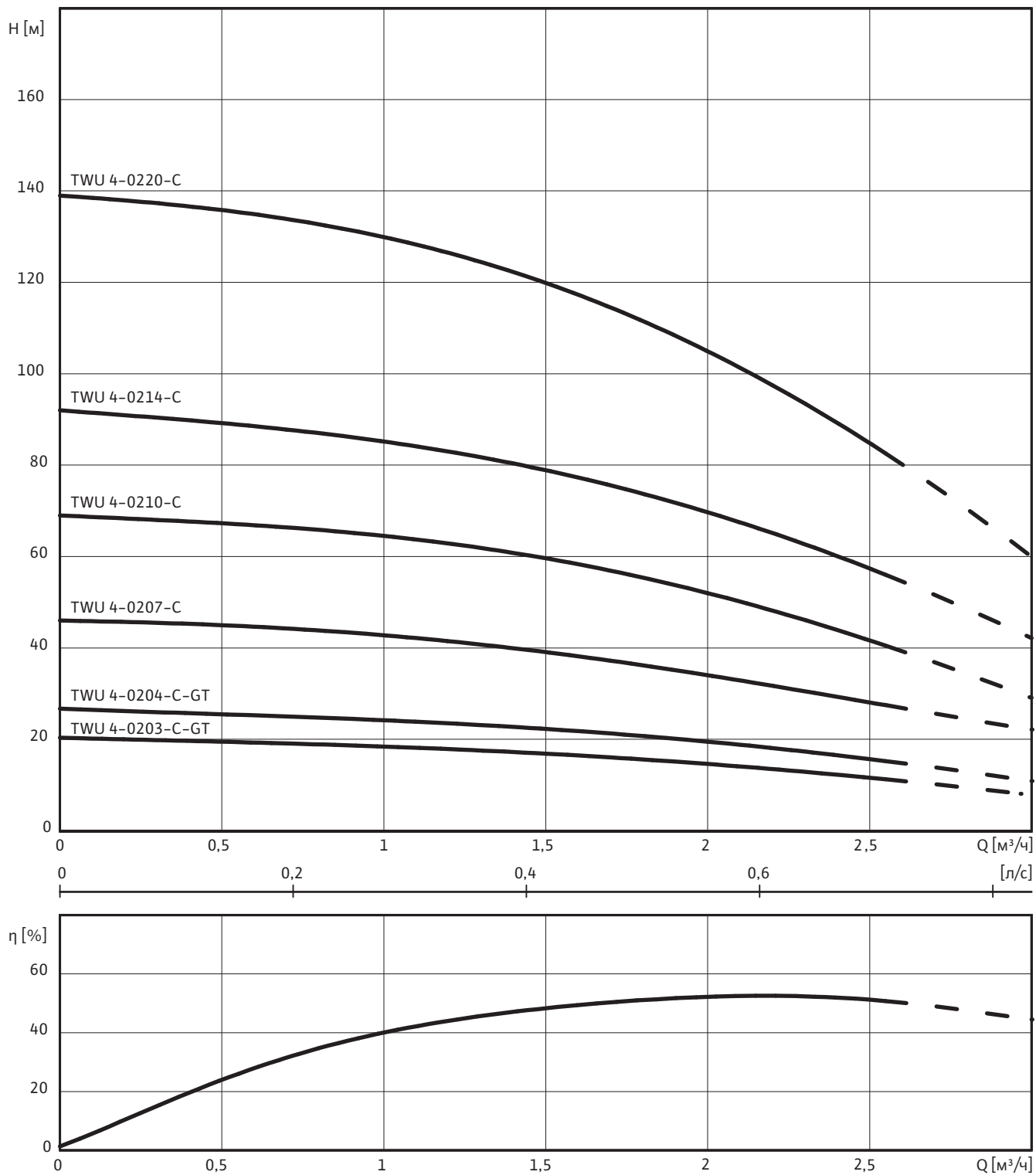
Серия Wilo-Sub TWU 4

Описание серии Wilo-Sub TWU 4



Wilo-Sub TWU 4-02...-C

Характеристика Wilo-Sub TWU 4-02...-C



1~230 В или 3~400 В, 50 Гц, $\rho = 1 \text{ кг/дм}^3$, $\nu = 1 \times 10^{-6} \text{ м}^2/\text{с}$, ISO 9906 приложение А, $\eta = \text{КПД}$

Насосы TWU

Серия Wilo-Sub TWU 4

Wilo-Sub TWU 4-02...-C

Данные моторов

Wilo-Sub...	Подключение	Диаметр мотора	Номинальная мощность мотора	Номинальный ток	Длина кабеля	Сечение кабеля
	-	Ø ["]	P ₂ [кВт]	I _N [A]	[м]	[мм ²]
TWU 4-0203-C-GT	3~400 В, 50 Гц	4	0.25	0.52	15	4x1,5
TWU 4-0204-C-GT	3~400 В, 50 Гц	4	0.25	0.52	15	4x1,5
TWU 4-0207-C	1~230 В, 50 Гц	4	0.37	3.4	1.5	4x1,5
TWU 4-0207-C	3~400 В, 50 Гц	4	0.37	1.2	1.5	4x1,5
TWU 4-0210-C	1~230 В, 50 Гц	4	0.55	4.4	1.5	4x1,5
TWU 4-0210-C	3~400 В, 50 Гц	4	0.55	1.7	1.5	4x1,5
TWU 4-0214-C	1~230 В, 50 Гц	4	0.75	5.9	1.5	4x1,5
TWU 4-0214-C	3~400 В, 50 Гц	4	0.75	2.2	1.5	4x1,5
TWU 4-0220-C	1~230 В, 50 Гц	4	1.1	7.8	1.75	4x1,5
TWU 4-0220-C	3~400 В, 50 Гц	4	1.1	3	1.75	4x1,5

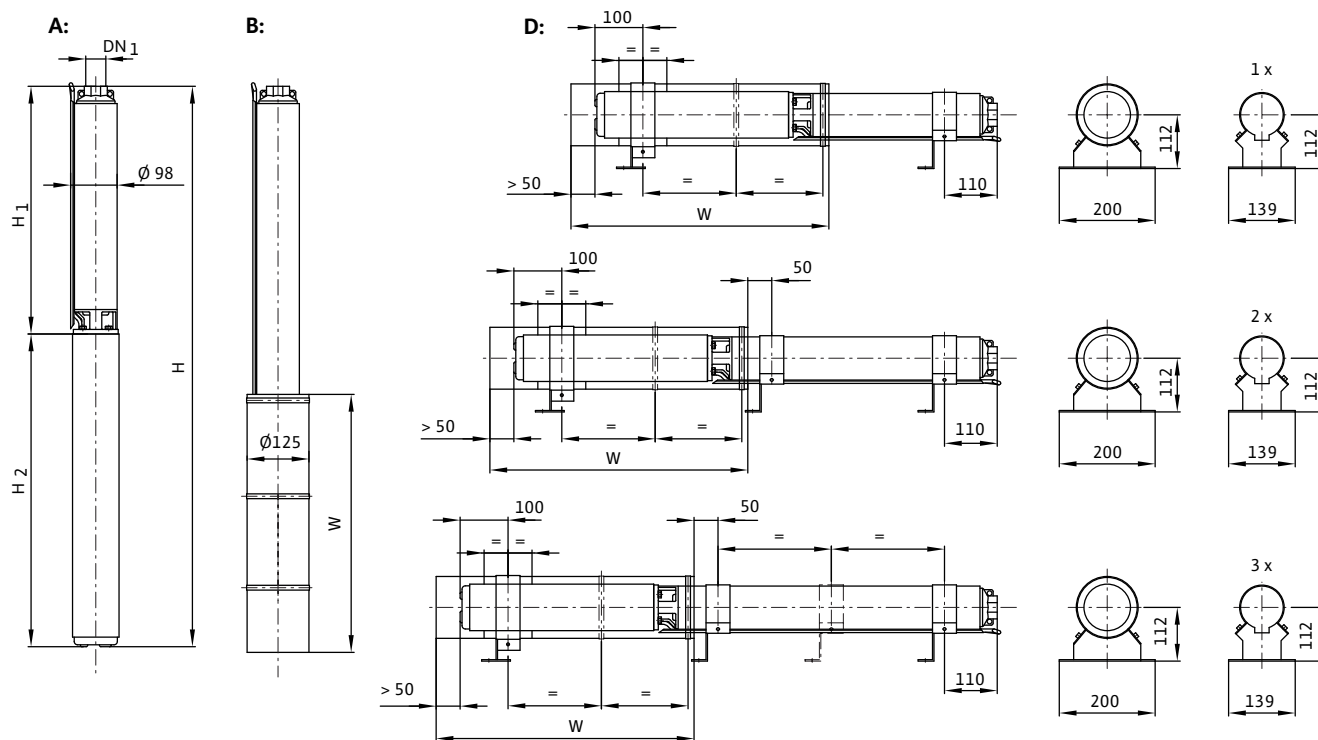
Информация для заказа

Wilo-Sub...	Подключение	Артикул	Артикул охлаждающего кожуха	
			Для вертикального монтажа	Для горизонтального монтажа
TWU 4-0203-C-GT	3~400 В, 50 Гц	6060195	4064430	6037935
TWU 4-0204-C-GT	3~400 В, 50 Гц	6060196	4064430	6037935
TWU 4-0207-C	1~230 В, 50 Гц	6046661R	4064430	6037935
TWU 4-0207-C	1~230 В, 50 Гц	6046661NR	4064430	6037935
TWU 4-0207-C	1~230 В, 50 Гц	6046661SR	4064430	6037935
TWU 4-0207-C	3~400 В, 50 Гц	6046688	4064430	6037935
TWU 4-0210-C	1~230 В, 50 Гц	6046690R	4064430	6037935
TWU 4-0210-C	1~230 В, 50 Гц	6046690NR	4064430	6037935
TWU 4-0210-C	1~230 В, 50 Гц	6046690SR	4064430	6037935
TWU 4-0210-C	3~400 В, 50 Гц	6046687	4064430	6037935
TWU 4-0214-C	1~230 В, 50 Гц	6046689R	4064430	6037935
TWU 4-0214-C	1~230 В, 50 Гц	6046689NR	4064430	6037935
TWU 4-0214-C	1~230 В, 50 Гц	6046689SR	4064430	6037935
TWU 4-0214-C	3~400 В, 50 Гц	6046686	4064430	6037935
TWU 4-0220-C	1~230 В, 50 Гц	6049336R	4064430	6037935
TWU 4-0220-C	1~230 В, 50 Гц	6049336NR	4064430	6037935
TWU 4-0220-C	1~230 В, 50 Гц	6049336SR	4064430	6037935
TWU 4-0220-C	3~400 В, 50 Гц	6049347	4064430	6037935

NR – исполнение без пускового устройства. SR – исполнение с прибором SK 701

Wilo-Sub TWU 4-02...-C

Размеры Wilo-Sub TWU 4-02...-C



A = вертикальный, B = вертикальный с охлаждающим кожухом, D = горизонтальный с охлаждающим кожухом

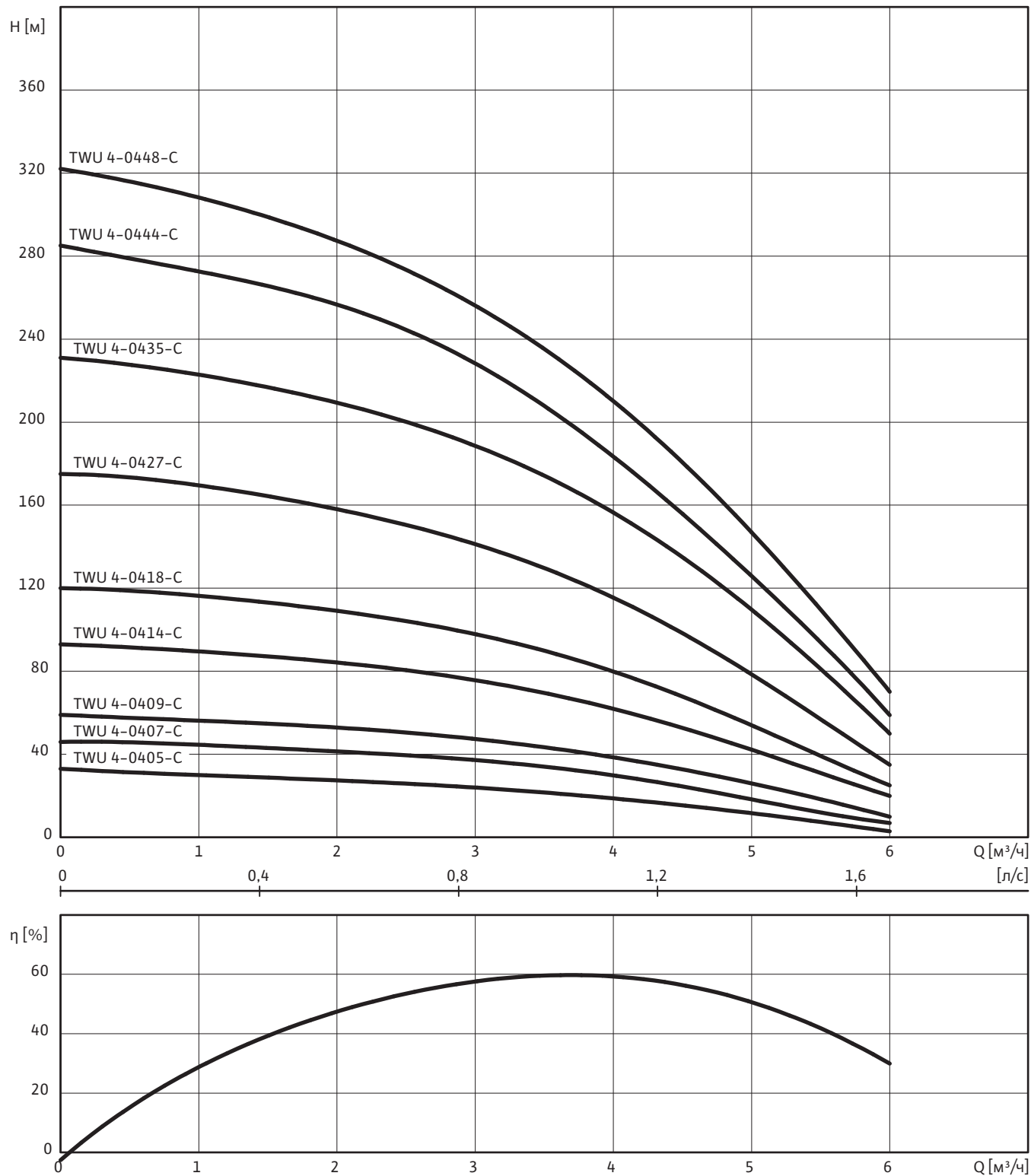
Масса, размеры								
Wilo-Sub...	Подключение	Напорный патрубок	Размеры				Монтаж	Масса
			H	H ₁	H ₂	W		
			[мм]					
								[кг]
TWU 4-0203-C-GT	3~400 В, 50 Гц	Rp 1¼	425	202	223	500	A, B, D	9.5
TWU 4-0204-C-GT	3~400 В, 50 Гц	Rp 1¼	442	219	223	500	A, B, D	9.7
TWU 4-0207-C	1~230 В, 50 Гц	Rp 1¼	521	271	250	500	A, B, D	9.6
TWU 4-0207-C	3~400 В, 50 Гц	Rp 1¼	506	271	235	500	A, B, D	8.6
TWU 4-0210-C	1~230 В, 50 Гц	Rp 1¼	589	324	265	500	A, B, D	11.4
TWU 4-0210-C	3~400 В, 50 Гц	Rp 1¼	574	324	250	500	A, B, D	10.3
TWU 4-0214-C	1~230 В, 50 Гц	Rp 1¼	689	394	295	500	A, B, D	12.2
TWU 4-0214-C	3~400 В, 50 Гц	Rp 1¼	659	394	265	500	A, B, D	12.2
TWU 4-0220-C	1~230 В, 50 Гц	Rp 1¼	839	499	340	500	A, B, D	16.1
TWU 4-0220-C	3~400 В, 50 Гц	Rp 1¼	794	499	295	500	A, B, D	15.8

Насосы TWU

Серия Wilo-Sub TWU 4

Wilo-Sub TWU 4-04...-C

Характеристика Wilo-Sub TWU 4-04...-C



1~230 В или 3~400 В, 50 Гц, $\rho = 1 \text{ кг/дм}^3$, $\nu = 1 \times 10^{-6} \text{ м}^2/\text{с}$, ISO 9906 приложение А, $\eta = \text{КПД}$

Wilo-Sub TWU 4-04...-C

Данные моторов

Wilo-Sub...	Подключение	Диаметр мотора	Номинальная мощность мотора	Номинальный ток	Длина кабеля	Сечение кабеля
	-	Ø ["]	P ₂ [кВт]	I _N [А]	[м]	[мм ²]
TWU 4-0405-C	1~230 В, 50 Гц	4	0.37	3.4	1.75	4x1,5
TWU 4-0405-C	3~400 В, 50 Гц	4	0.37	1.2	1.75	4x1,5
TWU 4-0407-C	1~230 В, 50 Гц	4	0.55	4.4	1.75	4x1,5
TWU 4-0407-C	3~400 В, 50 Гц	4	0.55	1.7	1.75	4x1,5
TWU 4-0409-C	1~230 В, 50 Гц	4	0.75	5.9	1.75	4x1,5
TWU 4-0409-C	3~400 В, 50 Гц	4	0.75	2.2	1.75	4x1,5
TWU 4-0414-C	1~230 В, 50 Гц	4	1.1	7.8	1.75	4x1,5
TWU 4-0414-C	3~400 В, 50 Гц	4	1.1	3	1.75	4x1,5
TWU 4-0418-C	1~230 В, 50 Гц	4	1.5	10.2	1.75	4x1,5
TWU 4-0418-C	3~400 В, 50 Гц	4	1.5	4	1.75	4x1,5
TWU 4-0427-C	1~230 В, 50 Гц	4	2.2	15	1.75	4x1,5
TWU 4-0427-C	3~400 В, 50 Гц	4	2.2	5.6	1.75	4x1,5
TWU 4-0435-C	3~400 В, 50 Гц	4	3	7.5	1.75	4x1,5
TWU 4-0444-C	3~400 В, 50 Гц	4	4	10.1	2.5	4x1,5
TWU 4-0448-C	3~400 В, 50 Гц	4	4	10.1	2.5	4x1,5

Информация для заказа

Wilo-Sub...	Подключение	Артикул	Артикул охлаждающего кожуха	
			Для вертикального монтажа	Для горизонтального монтажа
TWU 4-0405-C	1~230 В, 50 Гц	6049337	4064430	6037935
TWU 4-0405-C	3~400 В, 50 Гц	6049348	4064430	6037935
TWU 4-0407-C	1~230 В, 50 Гц	6049338R	4064430	6037935
TWU 4-0407-C	1~230 В, 50 Гц	6049338NR	4064430	6037935
TWU 4-0407-C	1~230 В, 50 Гц	6049338SR	4064430	6037935
TWU 4-0407-C	3~400 В, 50 Гц	6049349	4064430	6037935
TWU 4-0409-C	1~230 В, 50 Гц	6049339R	4064430	6037935
TWU 4-0409-C	1~230 В, 50 Гц	6049339NR	4064430	6037935
TWU 4-0409-C	1~230 В, 50 Гц	6049339SR	4064430	6037935
TWU 4-0409-C	3~400 В, 50 Гц	6049350	4064430	6037935
TWU 4-0414-C	1~230 В, 50 Гц	6049340R	4064430	6037935
TWU 4-0414-C	1~230 В, 50 Гц	6049340NR	4064430	6037935
TWU 4-0414-C	1~230 В, 50 Гц	6049340SR	4064430	6037935
TWU 4-0414-C	3~400 В, 50 Гц	6049351	4064430	6037935
TWU 4-0418-C	1~230 В, 50 Гц	6049341	4064430	6037935
TWU 4-0418-C	3~400 В, 50 Гц	6049352	4064430	6037935
TWU 4-0427-C	1~230 В, 50 Гц	6049342	4064430	6037935
TWU 4-0427-C	3~400 В, 50 Гц	6049353	4064430	6037935
TWU 4-0435-C	3~400 В, 50 Гц	6049354	4064431	6038901
TWU 4-0444-C	3~400 В, 50 Гц	6049355	4064431	6038901
TWU 4-0448-C	3~400 В, 50 Гц	6049356	4064431	6038901

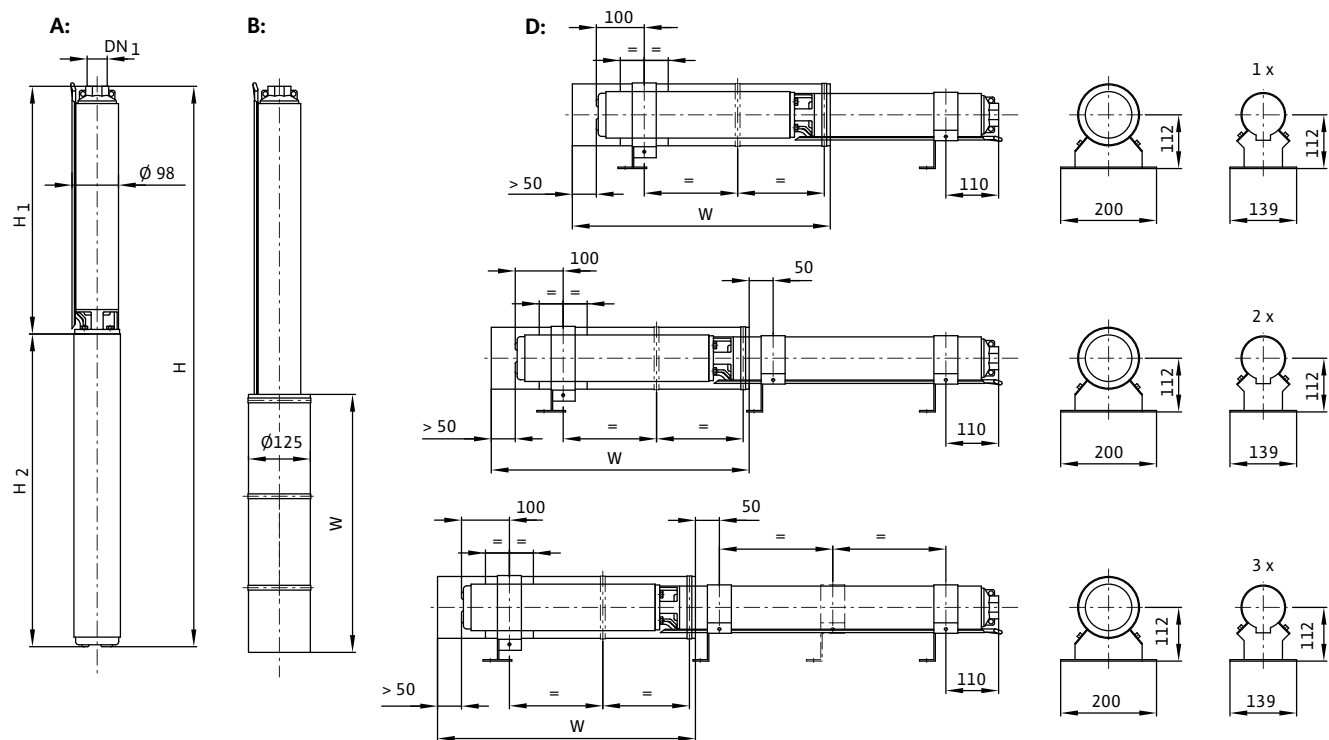
NR – исполнение без пускового устройства. SR – исполнение с прибором SK 701

Насосы TWU

Серия Wilo-Sub TWU 4

Wilo-Sub TWU 4-04...-C

Размеры Wilo-Sub TWU 4-04...-C



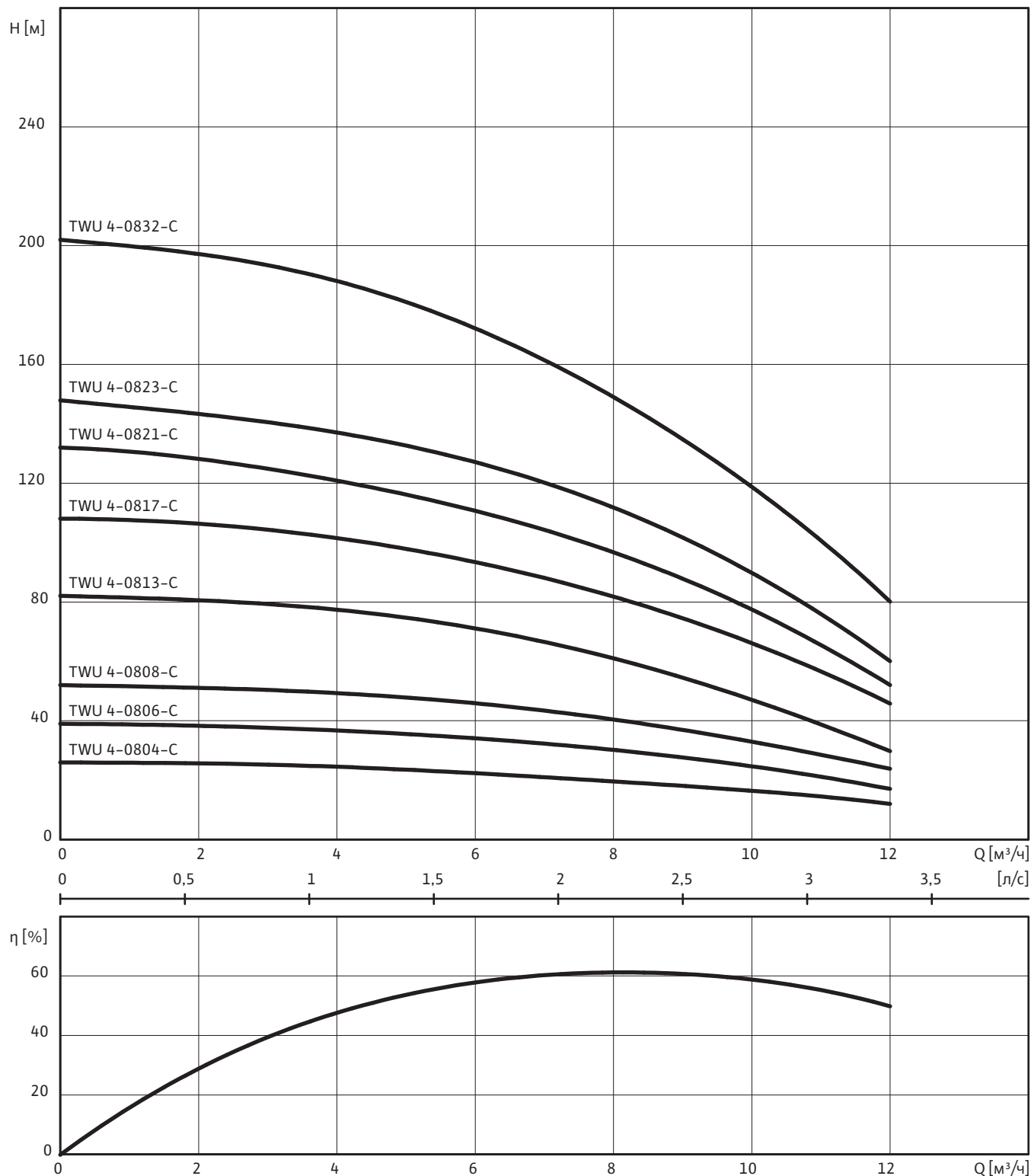
A = вертикальный, B = вертикальный с охлаждающим кожухом, D = горизонтальный с охлаждающим кожухом

Масса, размеры

Wilo-Sub...	Подключение	Напорный патрубок	Размеры				Монтаж	Масса
			H	H ₁	H ₂	W		
			[мм]					
								[кг]
TWU 4-0405-C	1~230 В, 50 Гц	Rp 1¼	507	257	250	500	A, B, D	9.5
TWU 4-0405-C	3~400 В, 50 Гц	Rp 1¼	492	257	235	500	A, B, D	8.5
TWU 4-0407-C	1~230 В, 50 Гц	Rp 1¼	566	301	265	500	A, B, D	11.1
TWU 4-0407-C	3~400 В, 50 Гц	Rp 1¼	551	301	250	500	A, B, D	10
TWU 4-0409-C	1~230 В, 50 Гц	Rp 1¼	639	344	295	500	A, B, D	13.9
TWU 4-0409-C	3~400 В, 50 Гц	Rp 1¼	609	344	265	500	A, B, D	11.6
TWU 4-0414-C	1~230 В, 50 Гц	Rp 1¼	792	452	340	500	A, B, D	15.3
TWU 4-0414-C	3~400 В, 50 Гц	Rp 1¼	747	452	295	500	A, B, D	15
TWU 4-0418-C	1~230 В, 50 Гц	Rp 1¼	913	538	375	500	A, B, D	18.7
TWU 4-0418-C	3~400 В, 50 Гц	Rp 1¼	878	538	340	500	A, B, D	16.1
TWU 4-0427-C	1~230 В, 50 Гц	Rp 1¼	1197	767	430	500	A, B, D	22.6
TWU 4-0427-C	3~400 В, 50 Гц	Rp 1¼	1142	767	375	500	A, B, D	20.4
TWU 4-0435-C	3~400 В, 50 Гц	Rp 1¼	1414	934	480	750	A, B, D	26.2
TWU 4-0444-C	3~400 В, 50 Гц	Rp 1¼	1683	1128	555	750	A, B, D	32.7
TWU 4-0448-C	3~400 В, 50 Гц	Rp 1¼	1808	1253	555	750	A, B, D	33.3

Wilo-Sub TWU 4-08...-C

Характеристика Wilo-Sub TWU 4-08...-C



1~230 В или 3~400 В, 50 Гц, $\rho = 1 \text{ кг/дм}^3$, $\nu = 1 \times 10^{-6} \text{ м}^2/\text{с}$, ISO 9906 приложение А, $\eta = \text{КПД}$

Насосы TWU

Серия Wilo-Sub TWU 4

Wilo-Sub TWU 4-08...-C

Данные моторов

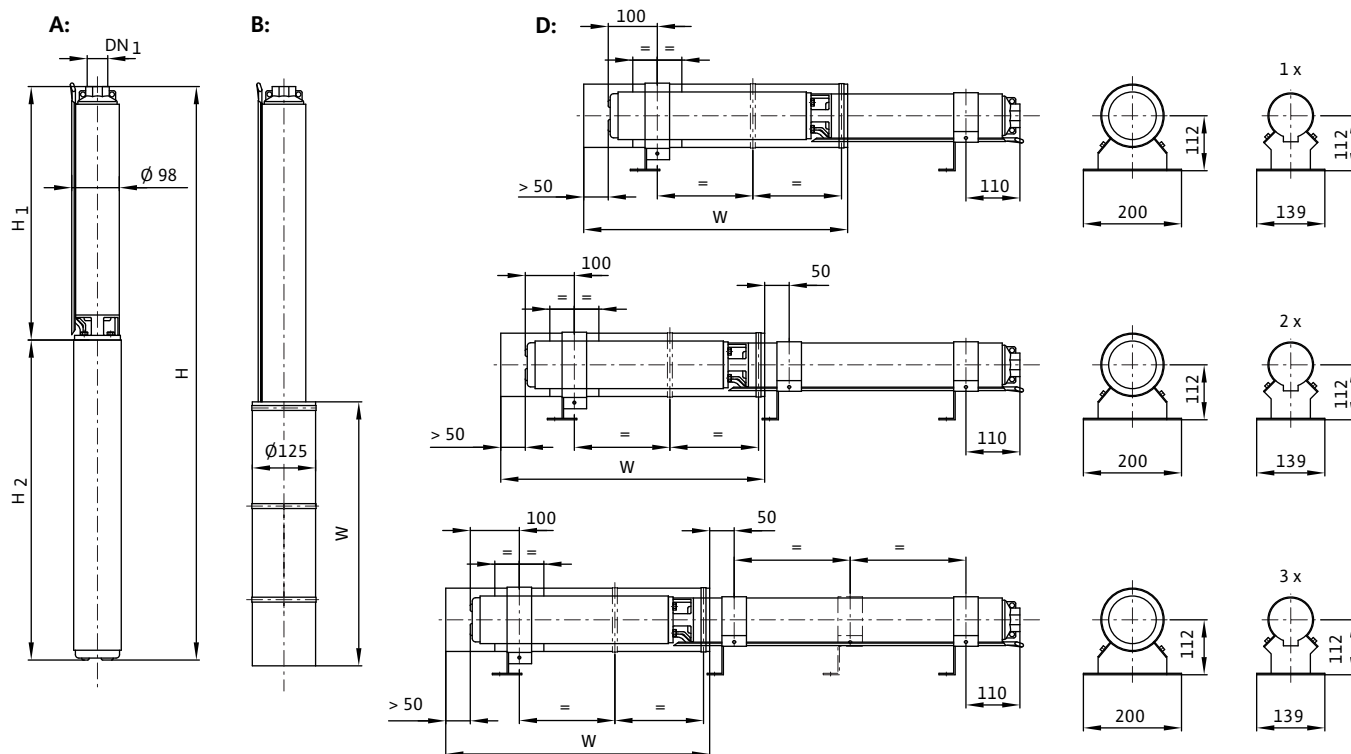
Wilo-Sub...	Подключение	Диаметр мотора	Номинальная мощность мотора	Номинальный ток	Длина кабеля	Сечение кабеля
	-	Ø ["]	P ₂ [кВт]	I _N [А]	[м]	[мм ²]
TWU 4-0804-C	1~230 В, 50 Гц	4	0.75	5.9	1.75	4x1,5
TWU 4-0804-C	3~400 В, 50 Гц	4	0.75	2.2	1.75	4x1,5
TWU 4-0806-C	1~230 В, 50 Гц	4	1.1	7.8	1.75	4x1,5
TWU 4-0806-C	3~400 В, 50 Гц	4	1.1	3	1.75	4x1,5
TWU 4-0808-C	1~230 В, 50 Гц	4	1.5	10.2	1.75	4x1,5
TWU 4-0808-C	3~400 В, 50 Гц	4	1.5	4	1.75	4x1,5
TWU 4-0813-C	1~230 В, 50 Гц	4	2.2	15	1.75	4x1,5
TWU 4-0813-C	3~400 В, 50 Гц	4	2.2	5.6	1.75	4x1,5
TWU 4-0817-C	3~400 В, 50 Гц	4	3	7.5	1.75	4x1,5
TWU 4-0821-C	3~400 В, 50 Гц	4	4	10.1	2.5	4x1,5
TWU 4-0823-C	3~400 В, 50 Гц	4	4	10.1	2.5	4x1,5
TWU 4-0832-C	3~400 В, 50 Гц	4	5.5	13.6	2.5	4x1,5

Информация для заказа

Wilo-Sub...	Подключение	Артикул	Артикул охлаждающего кожуха	
			Для вертикального монтажа	Для горизонтального монтажа
TWU 4-0804-C	1~230 В, 50 Гц	6049343	4064430	6037935
TWU 4-0804-C	3~400 В, 50 Гц	6049357	4064430	6037935
TWU 4-0806-C	1~230 В, 50 Гц	6049344	4064430	6037935
TWU 4-0806-C	3~400 В, 50 Гц	6049358	4064430	6037935
TWU 4-0808-C	1~230 В, 50 Гц	6049345	4064430	6037935
TWU 4-0808-C	3~400 В, 50 Гц	6049359	4064430	6037935
TWU 4-0813-C	1~230 В, 50 Гц	6049346	4064430	6037935
TWU 4-0813-C	3~400 В, 50 Гц	6049360	4064430	6037935
TWU 4-0817-C	3~400 В, 50 Гц	6049361	4064431	6038901
TWU 4-0821-C	3~400 В, 50 Гц	6049362	4064431	6038901
TWU 4-0823-C	3~400 В, 50 Гц	6049363	4064431	6038901
TWU 4-0832-C	3~400 В, 50 Гц	6049364	4064431	6038901

Wilo-Sub TWU 4-08...-C

Размеры Wilo-Sub TWU 4-08...-C



A = вертикальный, B = вертикальный с охлаждающим кожухом, D = горизонтальный с охлаждающим кожухом

Масса, размеры

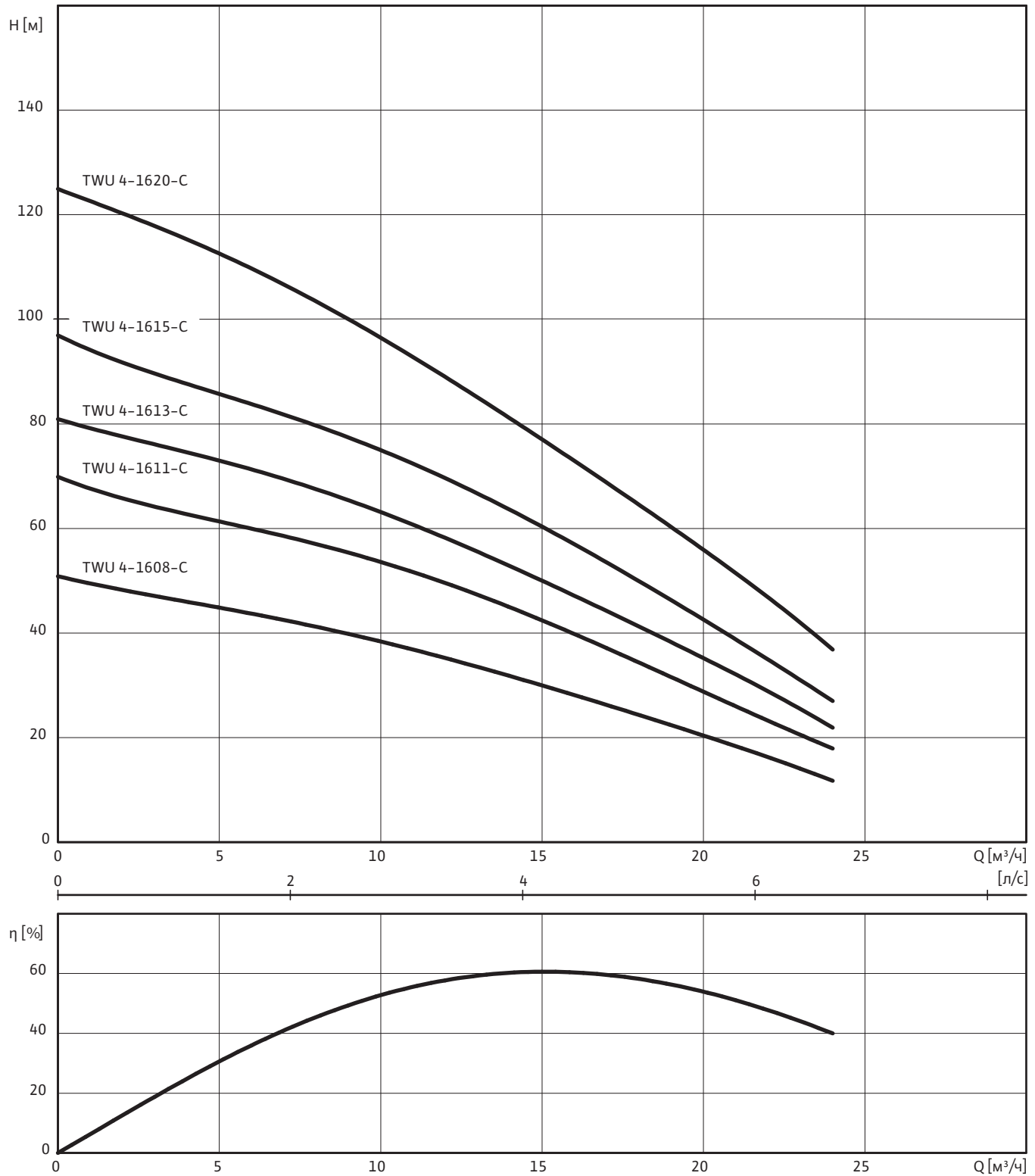
Wilo-Sub...	Подключение	Напорный патрубок	Размеры				Монтаж	Масса Агрегат
			H	H ₁	H ₂	W		
			[мм]					
TWU 4-0804-C	1~230 В, 50 Гц	Rp 2	589	294	295	500	A, B, D	13.4
TWU 4-0804-C	3~400 В, 50 Гц	Rp 2	559	294	265	500	A, B, D	11.1
TWU 4-0806-C	1~230 В, 50 Гц	Rp 2	696	356	340	500	A, B, D	14.6
TWU 4-0806-C	3~400 В, 50 Гц	Rp 2	651	356	295	500	A, B, D	14.3
TWU 4-0808-C	1~230 В, 50 Гц	Rp 2	793	418	375	500	A, B, D	18
TWU 4-0808-C	3~400 В, 50 Гц	Rp 2	758	418	340	500	A, B, D	15.4
TWU 4-0813-C	1~230 В, 50 Гц	Rp 2	1003	573	430	500	A, B, D	21.9
TWU 4-0813-C	3~400 В, 50 Гц	Rp 2	948	573	375	500	A, B, D	19.7
TWU 4-0817-C	3~400 В, 50 Гц	Rp 2	1177	697	480	750	A, B, D	24.9
TWU 4-0821-C	3~400 В, 50 Гц	Rp 2	1414	859	555	750	A, B, D	31.2
TWU 4-0823-C	3~400 В, 50 Гц	Rp 2	1476	921	555	750	A, B, D	31.8
TWU 4-0832-C	3~400 В, 50 Гц	Rp 2	1913	1238	675	750	A, B, D	40.4

Насосы TWU

Серия Wilo-Sub TWU 4

Wilo-Sub TWU 4-16...-C

Характеристика Wilo-Sub TWU 4-16...-C



1~230 В или 3~400 В, 50 Гц, $\rho = 1 \text{ кг/дм}^3$, $\nu = 1 \times 10^{-6} \text{ м}^2/\text{с}$, ISO 9906 приложение А, $\eta = \text{КПД}$

Wilo-Sub TWU 4-16...-C

Данные моторов

Wilo-Sub...	Подключение	Диаметр мотора	Номинальная мощность мотора	Номинальный ток	Длина кабеля	Сечение кабеля
	-	Ø ["]	P ₂ [кВт]	I _N [А]	[м]	[мм ²]
TWU 4-1608-C	1~230 В, 50 Гц	4	2.2	15	1.75	4x1,5
TWU 4-1608-C	3~400 В, 50 Гц	4	2.2	5.6	1.75	4x1,5
TWU 4-1611-C	3~400 В, 50 Гц	4	3	7.5	1.75	4x1,5
TWU 4-1613-C	3~400 В, 50 Гц	4	4	10.1	2.5	4x1,5
TWU 4-1615-C	3~400 В, 50 Гц	4	4	10.1	2.5	4x1,5
TWU 4-1620-C	3~400 В, 50 Гц	4	5.5	13.6	2.5	4x1,5

Информация для заказа

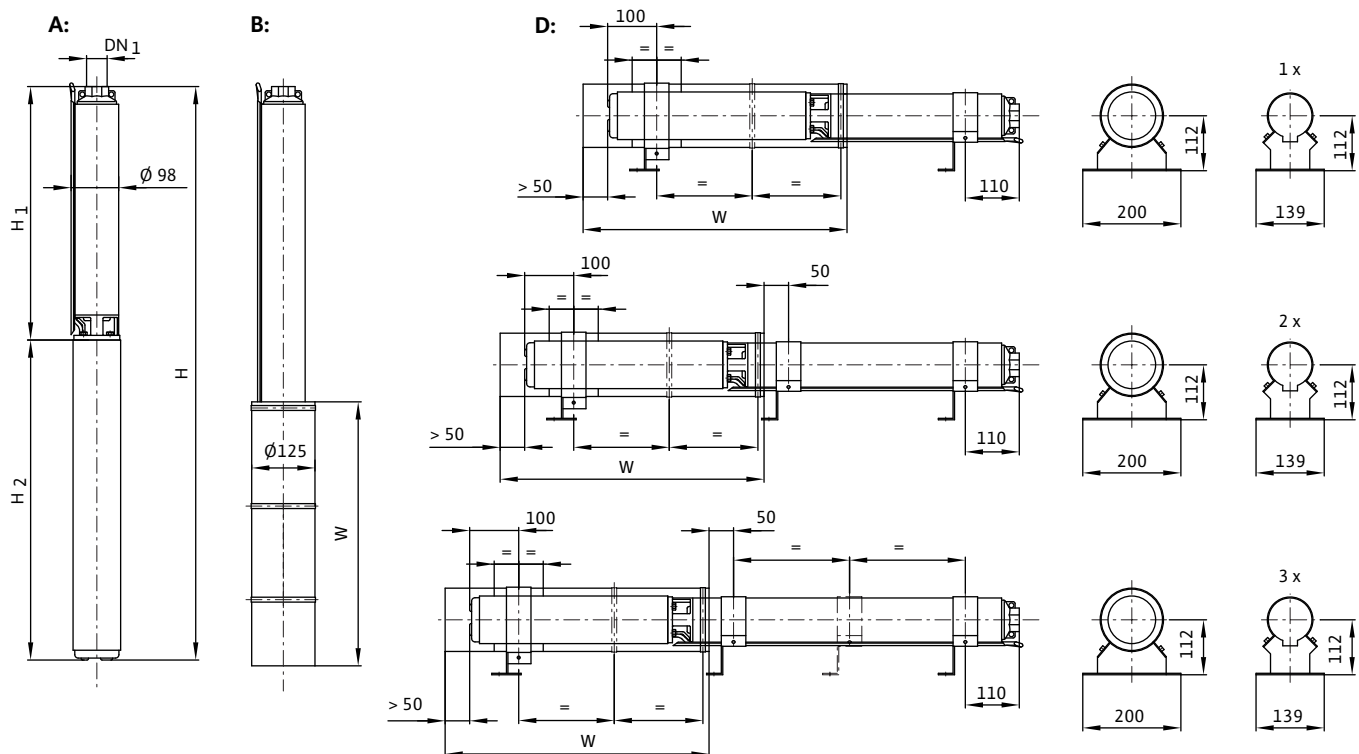
Wilo-Sub...	Подключение	Артикул	Артикул охлаждающего кожуха	
			Для вертикального монтажа	Для горизонтального монтажа
TWU 4-1608-C	1~230 В, 50 Гц	6061422	4064430	6037935
TWU 4-1608-C	3~400 В, 50 Гц	6061423	4064430	6037935
TWU 4-1611-C	3~400 В, 50 Гц	6061427	4064431	6038901
TWU 4-1613-C	3~400 В, 50 Гц	6061424	4064431	6038901
TWU 4-1615-C	3~400 В, 50 Гц	6061425	4064431	6038901
TWU 4-1620-C	3~400 В, 50 Гц	6061426	4064431	6038901

Насосы TWU

Серия Wilo-Sub TWU 4

Wilo-Sub TWU 4-16...-C

Размеры Wilo-Sub TWU 4-08...-C



A = вертикальный, B = вертикальный с охлаждающим кожухом, D = горизонтальный с охлаждающим кожухом

Масса, размеры

Wilo-Sub...	Подключение	Напорный патрубок	Размеры				Монтаж	Масса
			H	H ₁	H ₂	W		
			[мм]					
								[кг]
TWU 4-1608-C	1~230 В, 50 Гц	Rp 2	1106	676	430	500	A, B, D	22.7
TWU 4-1608-C	3~400 В, 50 Гц	Rp 2	1051	676	375	500	A, B, D	20.5
TWU 4-1611-C	3~400 В, 50 Гц	Rp 2	1360	880	480	750	A, B, D	26.4
TWU 4-1613-C	3~400 В, 50 Гц	Rp 2	1568	1013	555	750	A, B, D	32.7
TWU 4-1615-C	3~400 В, 50 Гц	Rp 2	1704	1149	555	750	A, B, D	33.9
TWU 4-1620-C	3~400 В, 50 Гц	Rp 2	2164	1489	675	750	A, B, D	42.9

Описание серии Wilo-Sub TWU 4-QC



Тип

Многоступенчатый погружной насос

Обозначение типов

Например, **Wilo-Sub TWU 4-0203-C-QC-GT**

TWU	Погружной насос
4	Диаметр гидравлической части в дюймах ["]
02	Номинальная подача [м ³ /ч]
03	Кол-во ступеней гидравлической части
C	Обозначение поколения насоса
QC	Quick Connect Cable: Кабель с быстроразъемным соединением для быстрого и простого удлинения кабеля мотора насосов
GT	Геотермическое исполнение

Применение

- Водоснабжение из скважин, цистерн
- Полив и орошение
- Повышение давления
- Понижение уровня воды
- Подача воды без длинноволокнистых и абразивных частиц
- Исполнение GT для геотермического применения

Особенности/достоинства

- Детали, контактирующие с водой, не подвержены коррозии
- Встроенный обратный клапан
- Простое и быстрое удлинение кабеля мотора без демонтажа насоса
- Возможен вертикальный и горизонтальный монтаж

Технические данные

- Подключение: 1~230 В, 50 Гц или 3~400 В, 50 Гц
- Режим работы в погружном состоянии: S1
- Температура перекачиваемой жидкости: от +3 до +30 °C
- Минимальная скорость обтекания мотора: 0,08 м/с
- Максимальное содержание песка: 50 г/м³
- Максимальное число пусков в час: 20
- Максимальная глубина погружения: 200 м
- Класс защиты: IP 68
- Подсоединение напорного патрубка: Rp 1¼ – Rp 2

Оснащение/функции

- Многоступенчатый погружной насос с радиальными или полуаксиальными рабочими колесами
- Герметично залитые моторы
- Встроенный обратный клапан
- Муфта в соответствии NEMA
- Однофазный или трехфазный мотор
- Тепловая защита однофазных моторов

Материалы

- Корпус гидравлической части: нержавеющая сталь 1.4301
- Рабочие колеса: Норил
- Вал гидравлической части: нержавеющая сталь 1.4104
- Корпус мотора: нержавеющая сталь 1.4301
- Вал мотора: нержавеющая сталь 1.4305

Описание / конструкция

Погружной насос для вертикального или горизонтального монтажа.

Гидравлическая часть

Многоступенчатый насос с радиальными или полуаксиальными рабочими колесами в секционном исполнении. Встроенный обратный клапан. Все детали, контактирующие с водой, из материалов не подверженных коррозии.

Мотор

Коррозионностойкий однофазный или трехфазный мотор прямого пуска. Гидроизолированный герметично залитый статор с эмалированной обмоткой, самосмазывающиеся подшипники, наполнение водно-гликолевой смесью.

Охлаждение

Охлаждение мотора происходит за счет перекачиваемой жидкости. Эксплуатация мотора допускается только в погруженном состоянии. Необходимо соблюдать предельные значения макс. температуры перекачиваемой жидкости. Вертикальный монтаж можно выполнить с охлаждающим кожухом или без него – по выбору. Горизонтальный монтаж выполняется с охлаждающим кожухом.

Опции

- Возможно исполнение для других напряжений: 1~230 В, 60 Гц / 3~380 В, 60 Гц.

Объем поставки

- Гидравлическая часть в полном сборе с мотором
- Электрический кабель длиной 1,5 и 1,75 с разрешением к применению в питьевом водоснабжении (поперечное сечение: 4x1,5 мм²)
- Быстроразъемное соединение кабеля
- Трос из полипропилена
- 1 хомут для крепления троса на насосе
- В исполнении для однофазного тока – с распределительной пусковым устройством с конденсатором, термической защитой мотора, а также включателем/выключателем
- Инструкция по монтажу и эксплуатации

Принадлежности

- Quick Connect Cable: кабель для удлинения кабеля мотора
- Охлаждающий кожух
- Мембранный напорный бак
- Кабель для питьевой и технологической воды
- Поплавковый выключатель
- Приборы управления
- Принадлежности для монтажа

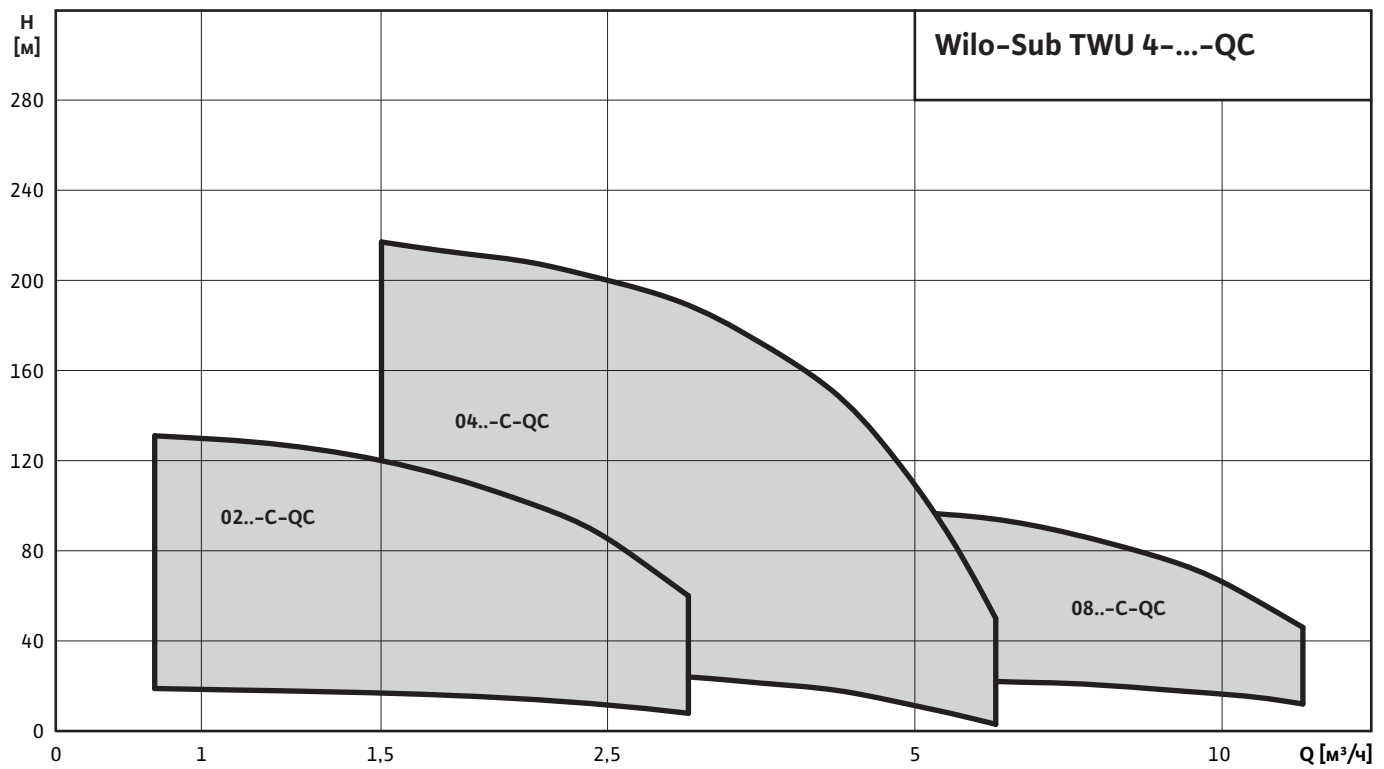
Подбор

- Насосы не могут работать в режиме всасывания
- Агрегат должен быть полностью погружен в воду

Насосы TWU

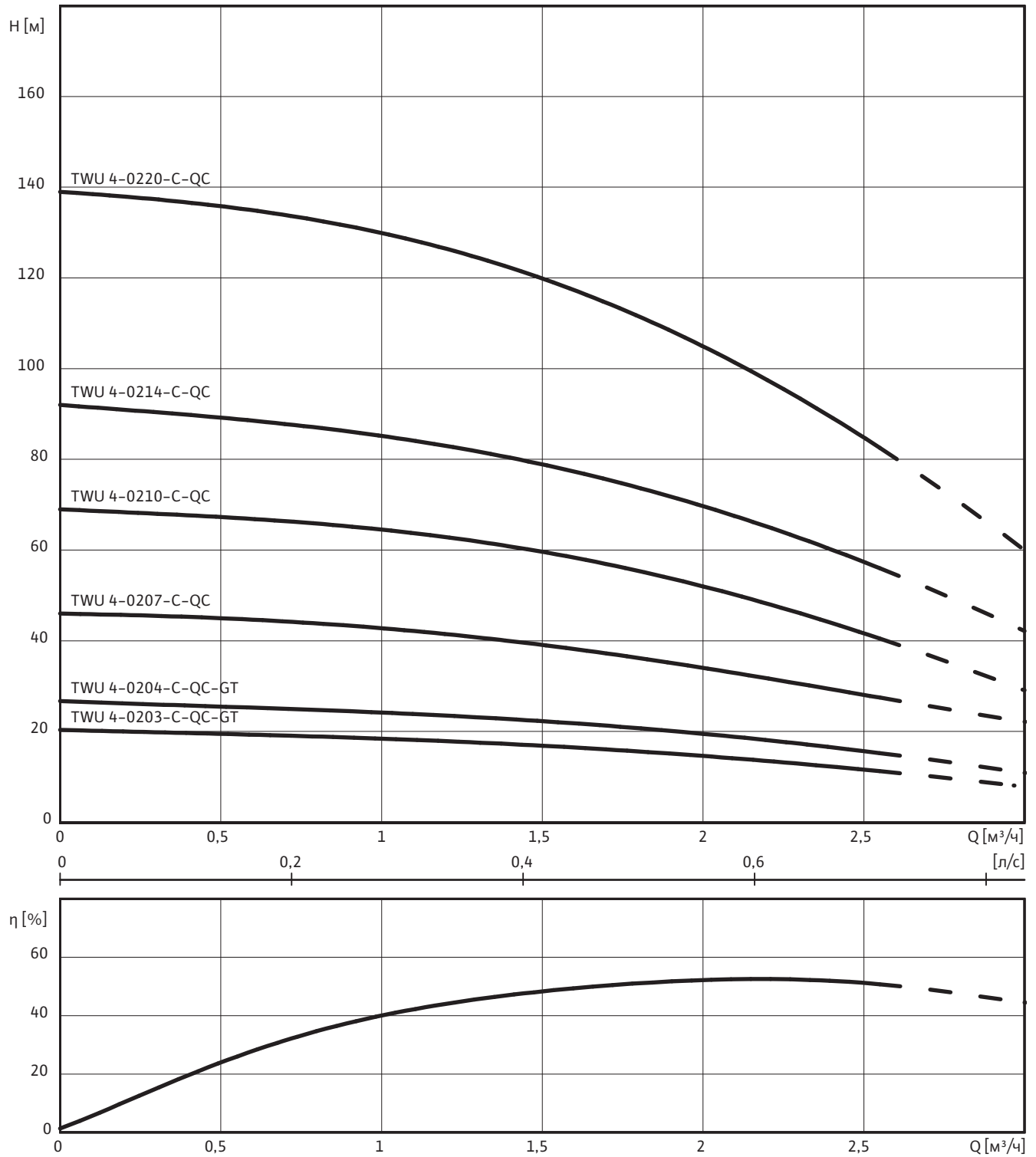
Серия Wilo-Sub TWU 4-QC

Описание серии Wilo-Sub TWU 4-QC



Wilo-Sub TWU 4-02...-C-QC

Характеристика Wilo-Sub TWU 4-02...-C-QC



1~230 В или 3~400 В, 50 Гц, $\rho = 1 \text{ кг/дм}^3$, $\nu = 1 \times 10^{-6} \text{ м}^2/\text{с}$, ISO 9906 приложение А, $\eta = \text{КПД}$

Насосы TWU

Серия Wilo-Sub TWU 4-QC

Wilo-Sub TWU 4-02...-C-QC

Данные моторов

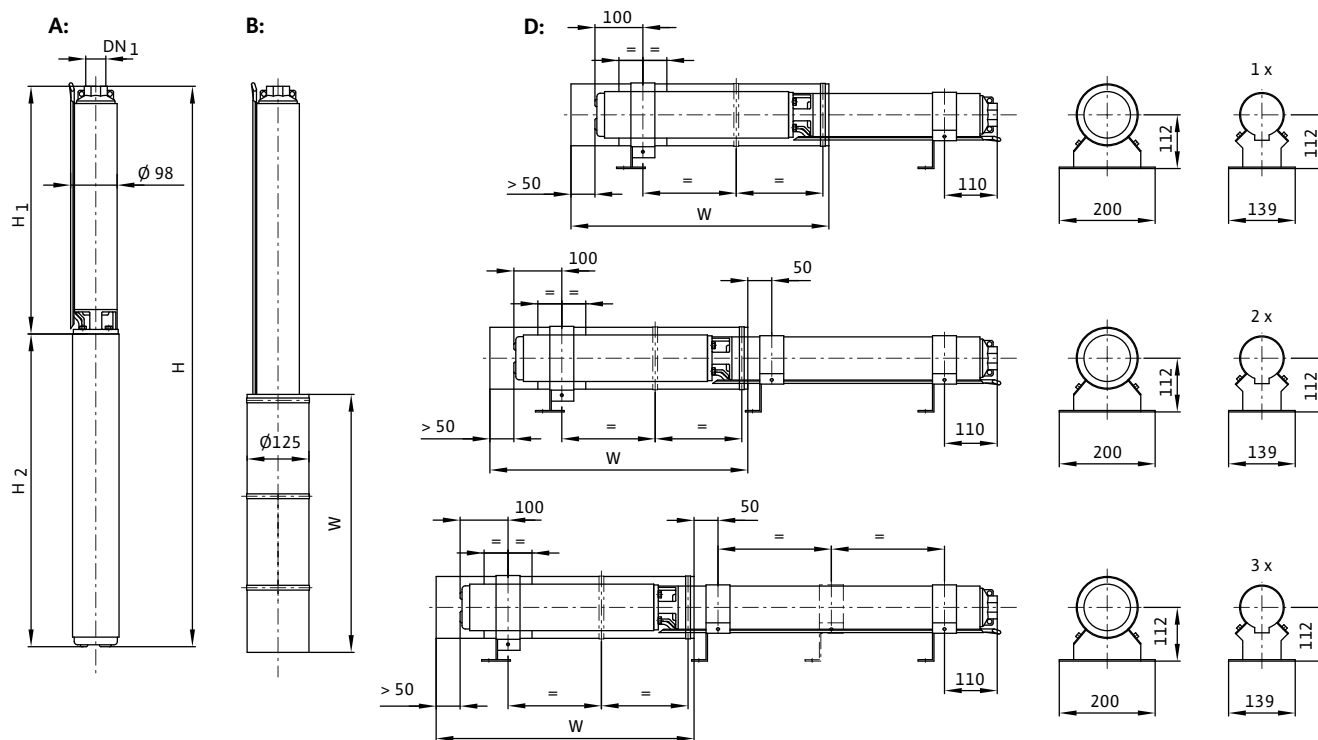
Wilo-Sub...	Подключение	Диаметр мотора	Номинальная мощность мотора	Номинальный ток	Длина кабеля	Сечение кабеля
	-	Ø ["]	P ₂ [кВт]	I _N [A]	[м]	[мм ²]
TWU 4-0203-C-QC-GT	3~400 В, 50 Гц	4	0.25	0.52	15	4x1,5
TWU 4-0204-C-QC-GT	3~400 В, 50 Гц	4	0.25	0.52	15	4x1,5
TWU 4-0207-C-QC	1~230 В, 50 Гц	4	0.37	3.4	1.5	4x1,5
TWU 4-0207-C-QC	3~400 В, 50 Гц	4	0.37	1.2	1.5	4x1,5
TWU 4-0210-C-QC	1~230 В, 50 Гц	4	0.55	4.4	1.5	4x1,5
TWU 4-0210-C-QC	3~400 В, 50 Гц	4	0.55	1.7	1.5	4x1,5
TWU 4-0214-C-QC	1~230 В, 50 Гц	4	0.75	5.9	1.5	4x1,5
TWU 4-0214-C-QC	3~400 В, 50 Гц	4	0.75	2.2	1.5	4x1,5
TWU 4-0220-C-QC	1~230 В, 50 Гц	4	1.1	7.8	1.75	4x1,5
TWU 4-0220-C-QC	3~400 В, 50 Гц	4	1.1	3	1.75	4x1,5

Информация для заказа

Wilo-Sub...	Подключение	Артикул	Артикул охлаждающего кожуха	
			Для вертикального монтажа	Для горизонтального монтажа
TWU 4-0203-C-QC-GT	3~400 В, 50 Гц	6060197	4064430	6037935
TWU 4-0204-C-QC-GT	3~400 В, 50 Гц	6060194	4064430	6037935
TWU 4-0207-C-QC	1~230 В, 50 Гц	6046685	4064430	6037935
TWU 4-0207-C-QC	3~400 В, 50 Гц	6046682	4064430	6037935
TWU 4-0210-C-QC	1~230 В, 50 Гц	6046684	4064430	6037935
TWU 4-0210-C-QC	3~400 В, 50 Гц	6046681	4064430	6037935
TWU 4-0214-C-QC	1~230 В, 50 Гц	6046683	4064430	6037935
TWU 4-0214-C-QC	3~400 В, 50 Гц	6046680	4064430	6037935
TWU 4-0220-C-QC	1~230 В, 50 Гц	6049365	4064430	6037935
TWU 4-0220-C-QC	3~400 В, 50 Гц	6049372	4064430	6037935

Wilo-Sub TWU 4-02...-C-QC

Размеры Wilo-Sub TWU 4-02...-C-QC



A = вертикальный, B = вертикальный с охлаждающим кожухом, D = горизонтальный с охлаждающим кожухом

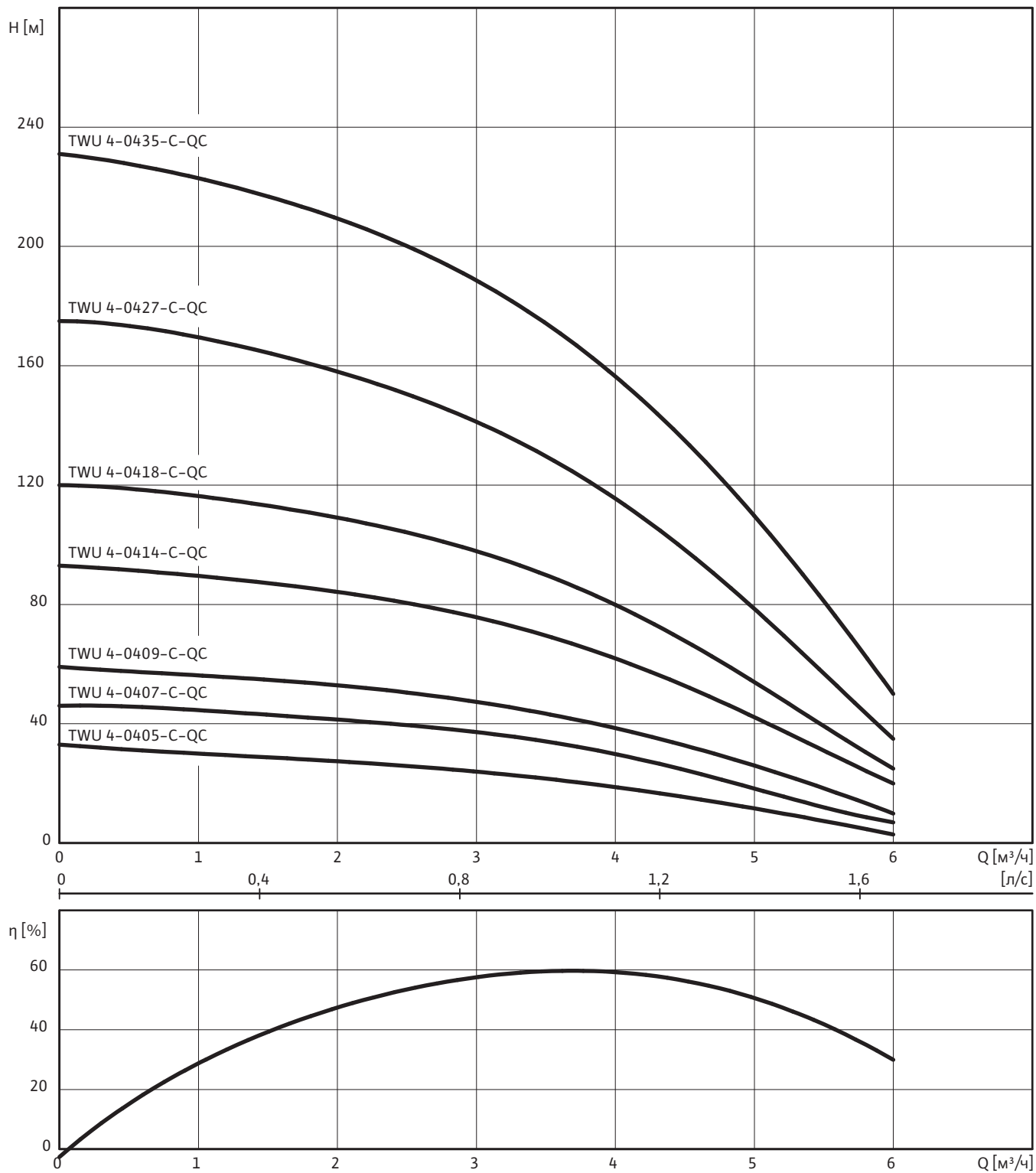
Масса, размеры								
Wilo-Sub...	Подключение	Напорный патрубок	Размеры				Монтаж	Масса
			H	H ₁	H ₂	W		
			[мм]					
								[кг]
TWU 4-0203-C-QC-GT	3~400 В, 50 Гц	Rp 1¼	425	202	223	500	A, B, D	9.5
TWU 4-0204-C-QC-GT	3~400 В, 50 Гц	Rp 1¼	442	219	223	500	A, B, D	9.7
TWU 4-0207-C-QC	1~230 В, 50 Гц	Rp 1¼	521	271	250	500	A, B, D	9.6
TWU 4-0207-C-QC	3~400 В, 50 Гц	Rp 1¼	506	271	235	500	A, B, D	8.6
TWU 4-0210-C-QC	3~400 В, 50 Гц	Rp 1¼	574	324	250	500	A, B, D	10.3
TWU 4-0210-C-QC	1~230 В, 50 Гц	Rp 1¼	589	324	265	500	A, B, D	11.4
TWU 4-0214-C-QC	1~230 В, 50 Гц	Rp 1¼	689	394	295	500	A, B, D	12.2
TWU 4-0214-C-QC	3~400 В, 50 Гц	Rp 1¼	659	394	265	500	A, B, D	12.2
TWU 4-0220-C-QC	1~230 В, 50 Гц	Rp 1¼	839	499	340	500	A, B, D	16.1
TWU 4-0220-C-QC	3~400 В, 50 Гц	Rp 1¼	794	499	295	500	A, B, D	15.8

Насосы TWU

Серия Wilo-Sub TWU 4-QC

Wilo-Sub TWU 4-04...-C-QC

Характеристика Wilo-Sub TWU 4-04...-C-QC



1~230 В или 3~400 В, 50 Гц, $\rho = 1 \text{ кг/дм}^3$, $\nu = 1 \times 10^{-6} \text{ м}^2/\text{с}$, ISO 9906 приложение А, $\eta = \text{КПД}$

Wilo-Sub TWU 4-04...-C-QC

Данные моторов

Wilo-Sub...	Подключение	Диаметр мотора	Номинальная мощность мотора	Номинальный ток	Длина кабеля	Сечение кабеля
	-	Ø ["]	P ₂ [кВт]	I _N [А]	[м]	[мм ²]
TWU 4-0405-C-QC	1~230 В, 50 Гц	4	0.37	3.4	1.75	4x1,5
TWU 4-0405-C-QC	3~400 В, 50 Гц	4	0.37	1.2	1.75	4x1,5
TWU 4-0407-C-QC	1~230 В, 50 Гц	4	0.55	4.4	1.75	4x1,5
TWU 4-0407-C-QC	3~400 В, 50 Гц	4	0.55	1.7	1.75	4x1,5
TWU 4-0409-C-QC	1~230 В, 50 Гц	4	0.75	5.9	1.75	4x1,5
TWU 4-0409-C-QC	3~400 В, 50 Гц	4	0.75	2.2	1.75	4x1,5
TWU 4-0414-C-QC	1~230 В, 50 Гц	4	1.1	7.8	1.75	4x1,5
TWU 4-0414-C-QC	3~400 В, 50 Гц	4	1.1	3	1.75	4x1,5
TWU 4-0418-C-QC	3~400 В, 50 Гц	4	1.5	4	1.75	4x1,5
TWU 4-0427-C-QC	3~400 В, 50 Гц	4	2.2	5.6	1.75	4x1,5
TWU 4-0435-C-QC	3~400 В, 50 Гц	4	3	7.5	1.75	4x1,5

Информация для заказа

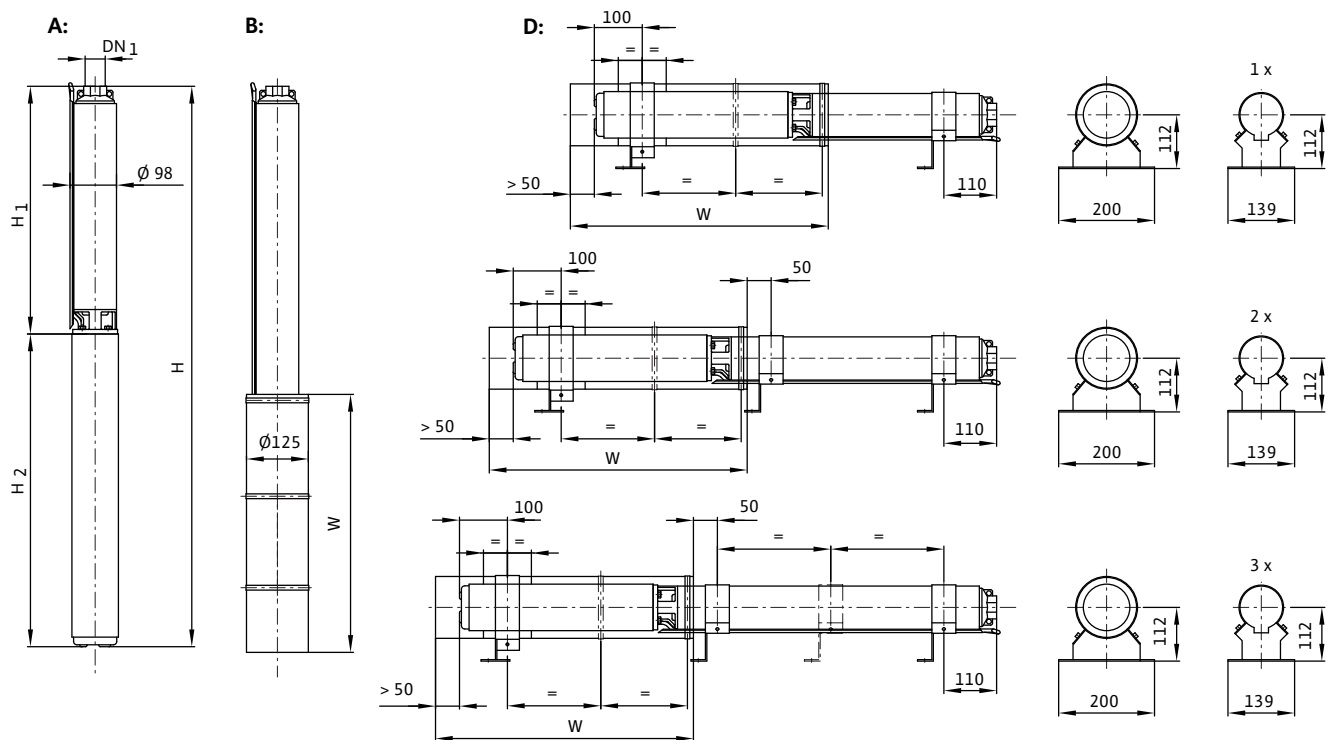
Wilo-Sub...	Подключение	Артикул	Артикул охлаждающего кожуха	
			Для вертикального монтажа	Для горизонтального монтажа
TWU 4-0405-C-QC	1~230 В, 50 Гц	6049366	4064430	6037935
TWU 4-0405-C-QC	3~400 В, 50 Гц	6049373	4064430	6037935
TWU 4-0407-C-QC	1~230 В, 50 Гц	6049367	4064430	6037935
TWU 4-0407-C-QC	3~400 В, 50 Гц	6049374	4064430	6037935
TWU 4-0409-C-QC	1~230 В, 50 Гц	6049368	4064430	6037935
TWU 4-0409-C-QC	3~400 В, 50 Гц	6049375	4064430	6037935
TWU 4-0414-C-QC	1~230 В, 50 Гц	6049369	4064430	6037935
TWU 4-0414-C-QC	3~400 В, 50 Гц	6049376	4064430	6037935
TWU 4-0418-C-QC	3~400 В, 50 Гц	6049377	4064430	6037935
TWU 4-0427-C-QC	3~400 В, 50 Гц	6049378	4064430	6037935
TWU 4-0435-C-QC	3~400 В, 50 Гц	6049379	4064431	6038901

Насосы TWU

Серия Wilo-Sub TWU 4-QC

Wilo-Sub TWU 4-04...-C-QC

Размеры Wilo-Sub TWU 4-04...-C-QC



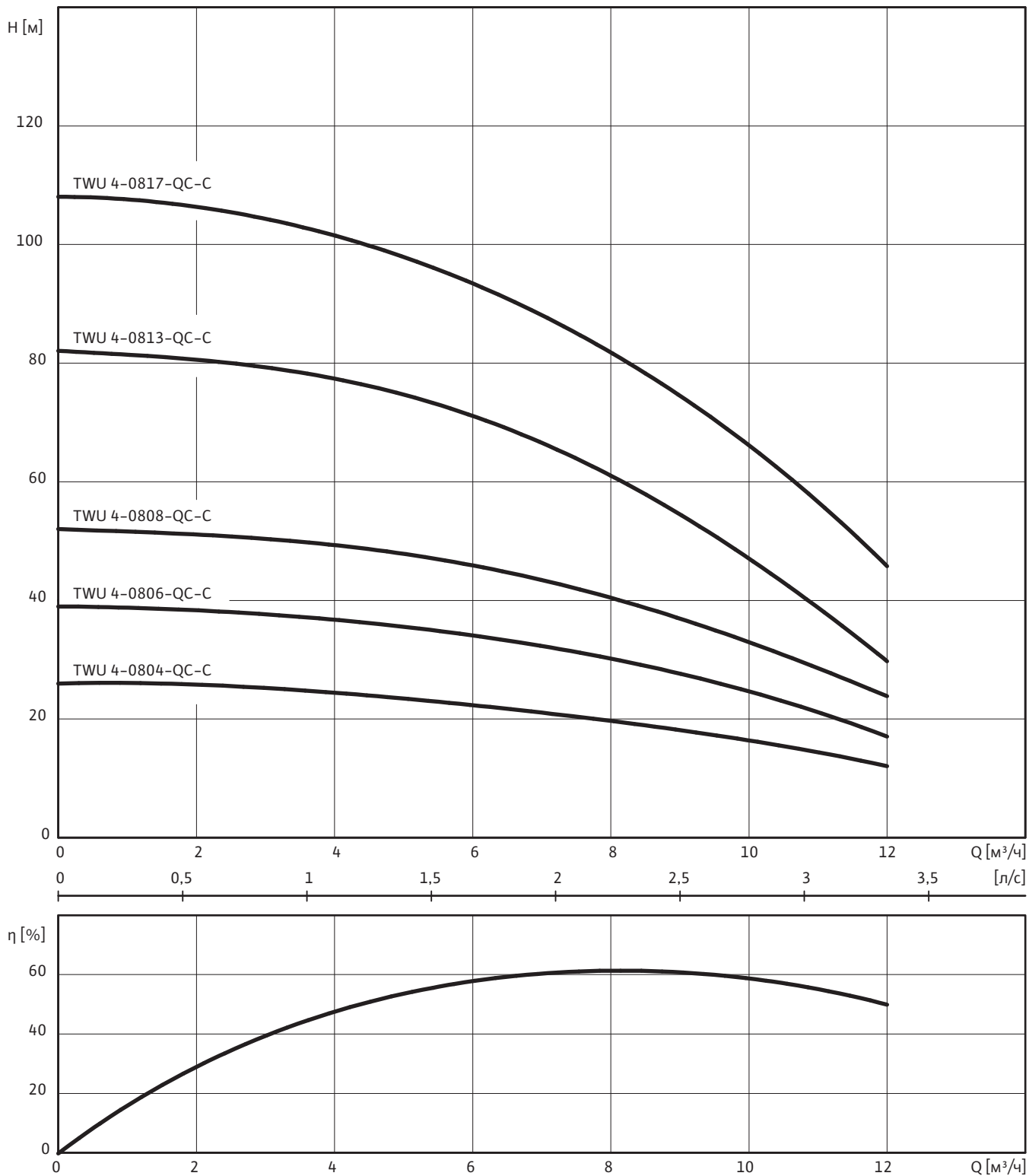
A = вертикальный, B = вертикальный с охлаждающим кожухом, D = горизонтальный с охлаждающим кожухом

Масса, размеры

Wilo-Sub...	Подключение	Напорный патрубок	Размеры				Монтаж	Масса
			H	H ₁	H ₂	W		
			[мм]					
								[кг]
TWU 4-0405-C-QC	1~230 В, 50 Гц	Rp 1¼	507	257	250	500	A, B, D	9.5
TWU 4-0405-C-QC	3~400 В, 50 Гц	Rp 1¼	492	257	235	500	A, B, D	8.5
TWU 4-0407-C-QC	1~230 В, 50 Гц	Rp 1¼	566	301	265	500	A, B, D	11.1
TWU 4-0407-C-QC	3~400 В, 50 Гц	Rp 1¼	551	301	250	500	A, B, D	10
TWU 4-0409-C-QC	1~230 В, 50 Гц	Rp 1¼	639	344	295	500	A, B, D	13.9
TWU 4-0409-C-QC	3~400 В, 50 Гц	Rp 1¼	609	344	265	500	A, B, D	11.6
TWU 4-0414-C-QC	1~230 В, 50 Гц	Rp 1¼	792	452	340	500	A, B, D	15.3
TWU 4-0414-C-QC	3~400 В, 50 Гц	Rp 1¼	747	452	295	500	A, B, D	15
TWU 4-0418-C-QC	3~400 В, 50 Гц	Rp 1¼	878	538	340	500	A, B, D	16.1
TWU 4-0427-C-QC	3~400 В, 50 Гц	Rp 1¼	1142	767	375	500	A, B, D	20.4
TWU 4-0435-C-QC	3~400 В, 50 Гц	Rp 1¼	1414	934	480	750	A, B, D	26.2

Wilo-Sub TWU 4-08...-C-QC

Характеристика Wilo-Sub TWU 4-08...-C-QC



1~230 В или 3~400 В, 50 Гц, $\rho = 1 \text{ кг/дм}^3$, $\nu = 1 \times 10^{-6} \text{ м}^2/\text{с}$, ISO 9906 приложение А, $\eta = \text{КПД}$

Насосы TWU

Серия Wilo-Sub TWU 4-QC

Wilo-Sub TWU 4-08...-C-QC

Данные моторов

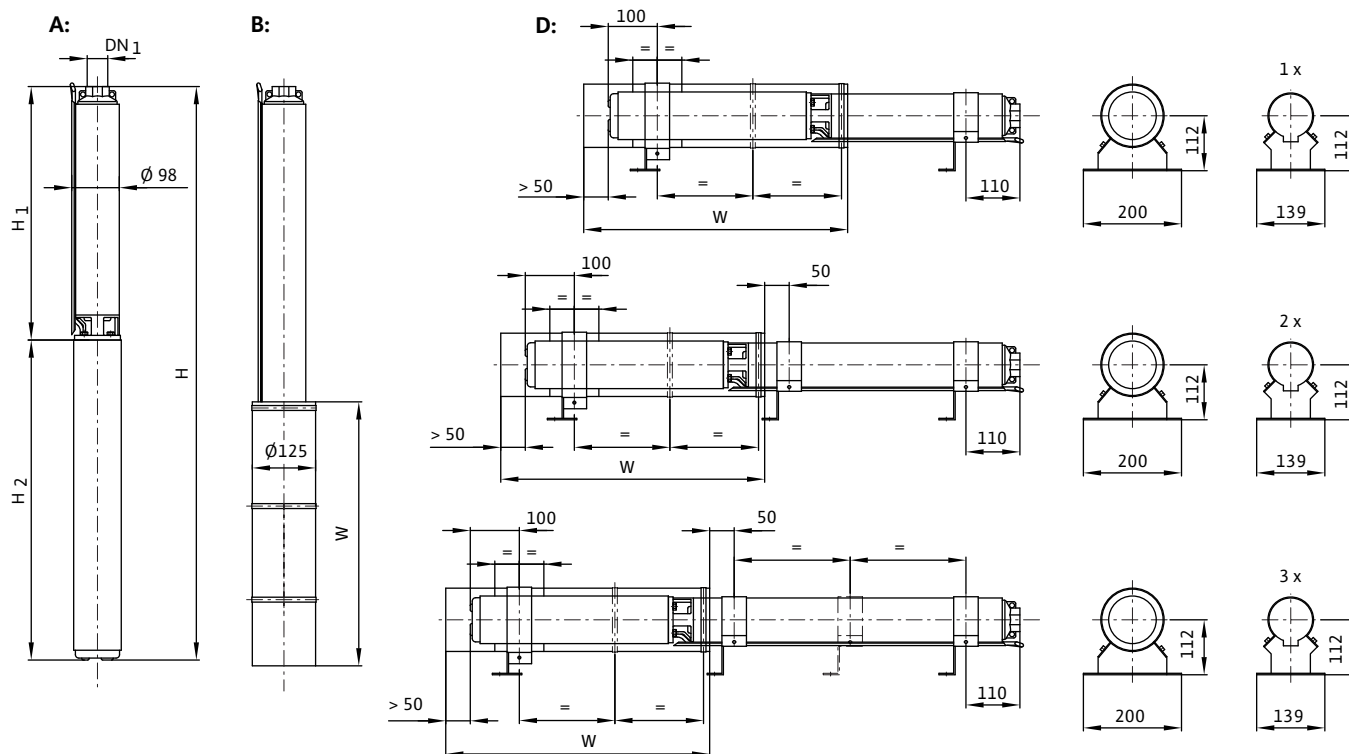
Wilo-Sub...	Подключение	Диаметр мотора	Номинальная мощность мотора	Номинальный ток	Длина кабеля	Сечение кабеля
	-	Ø ["]	P ₂ [кВт]	I _N [A]	[м]	[мм ²]
TWU 4-0804-C-QC	1~230 В, 50 Гц	4	0.75	5.9	1.75	4x1,5
TWU 4-0804-C-QC	3~400 В, 50 Гц	4	0.75	4	1.75	4x1,5
TWU 4-0806-C-QC	1~230 В, 50 Гц	4	1.1	7.8	1.75	4x1,5
TWU 4-0806-C-QC	3~400 В, 50 Гц	4	1.1	3	1.75	4x1,5
TWU 4-0808-C-QC	3~400 В, 50 Гц	4	1.5	4	1.75	4x1,5
TWU 4-0813-C-QC	3~400 В, 50 Гц	4	2.2	5.6	1.75	4x1,5
TWU 4-0817-C-QC	3~400 В, 50 Гц	4	3	7.5	1.75	4x1,5

Информация для заказа

Wilo-Sub...	Подключение	Артикул	Артикул охлаждающего кожуха	
			Для вертикального монтажа	Для горизонтального монтажа
TWU 4-0804-C-QC	1~230 В, 50 Гц	6049370	4064430	6037935
TWU 4-0804-C-QC	3~400 В, 50 Гц	6049380	4064430	6037935
TWU 4-0806-C-QC	1~230 В, 50 Гц	6049371	4064430	6037935
TWU 4-0806-C-QC	3~400 В, 50 Гц	6049381	4064430	6037935
TWU 4-0808-C-QC	3~400 В, 50 Гц	6049382	4064430	6037935
TWU 4-0813-C-QC	3~400 В, 50 Гц	6049383	4064430	6037935
TWU 4-0817-C-QC	3~400 В, 50 Гц	6049384	4064431	6038901

Wilo-Sub TWU 4-08...-C-QC

Размеры Wilo-Sub TWU 4-08...-C



A = вертикальный, B = вертикальный с охлаждающим кожухом, D = горизонтальный с охлаждающим кожухом

Масса, размеры

Wilo-Sub...	Подключение	Напорный патрубок	Размеры				Монтаж	Масса Агрегат
			H	H ₁	H ₂	W		
			[мм]					
TWU 4-0804-C-QC	1~230 В, 50 Гц	Rp 2	589	294	295	500	A, B, D	13.4
TWU 4-0804-C-QC	3~400 В, 50 Гц	Rp 2	559	294	265	500	A, B, D	11.1
TWU 4-0806-C-QC	1~230 В, 50 Гц	Rp 2	696	356	340	500	A, B, D	14.6
TWU 4-0806-C-QC	3~400 В, 50 Гц	Rp 2	651	356	295	500	A, B, D	14.3
TWU 4-0808-C-QC	3~400 В, 50 Гц	Rp 2	758	418	340	500	A, B, D	15.4
TWU 4-0813-C-QC	3~400 В, 50 Гц	Rp 2	948	573	375	500	A, B, D	19.7
TWU 4-0817-C-QC	3~400 В, 50 Гц	Rp 2	1177	697	480	750	A, B, D	24.9

Насосы TWU

Серия Wilo-Sub TWU 4-QC

Wilo-Sub TWU 4-08...-C-QC

Описание серии Wilo-Sub TWU 4 Plug & Pump

Wilo Plug & Pump-Paket Sub-I

Wilo Plug & Pump-Paket Sub-II



Тип

Многоступенчатый погружной насос для водоснабжения в комплекте с прибором управления и принадлежностями

Обозначение типов

Например, **Wilo-Sub TWU 4-0804-C-P&P/FC**

TWU	Погружной насос
4	Диаметр гидравлической части в дюймах ["]
08	Номинальная подача [м ³ /ч]
04	Кол-во ступеней гидравлической части
C	Обозначение поколения насоса
P&P	Насосная система Plug & Pump
FC	Исполнение FC= Paket Sub-I с Fluidcontrol DS= Paket Sub-I с манометрическим блоком управления

Применение

- Водоснабжение из скважин, колодцев и цистерн
- Водоснабжение частных домов, полив и орошение
- Подача воды без длинноволокнистых и абразивных частиц

Особенности/достоинства

- Все электрические компоненты предварительно смонтированы
- Простой монтаж и обслуживание
- Устойчивость к износу
- Встроенный обратный клапан

Технические данные

- Подключение: 1~230 В, 50 Гц
- Режим работы в погружном состоянии: S1
- Температура перекачиваемой жидкости: от +3 до +30 °С
- Минимальная скорость обтекания мотора: 0,08 м/с
- Максимальное содержание песка: 50 г/м³
- Максимальное число пусков в час: 20
- Максимальная глубина погружения: 200 м
- Класс защиты: IP 58
- Подсоединение напорного патрубка: Rp 1¼

Оснащение/функции

- Многоступенчатый погружной насос с радиальными рабочими колесами
- Встроенный обратный клапан
- Муфта в соответствии NEMA
- Однофазный мотор
- Тепловая защита однофазных моторов
- Защита от сухого хода (только у Wilo-P&P-Paket Sub-I)

Материалы

- Корпус гидравлической части: нержавеющая сталь 1.4301
- Рабочие колеса: Норил
- Вал гидравлической части: нержавеющая сталь 1.4104
- Корпус мотора: нержавеющая сталь 1.4301
- Вал мотора: нержавеющая сталь 1.4305

Описание/конструкция

Погружной насос для вертикального или горизонтального монтажа

Гидравлическая часть

Многоступенчатый насос с радиальными или полуаксиальными рабочими колесами в секционном исполнении. Встроенный обратный клапан. Все детали, контактирующие с водой, из материалов не подверженных коррозии.

Мотор

Коррозионностойкий однофазный мотор прямого пуска. Гидроизолированный герметично залитый статор с эмалированной обмоткой, самосмазывающиеся подшипники, наполнение водно-гликолевой смесью.

Охлаждение

Охлаждение мотора происходит за счет перекачиваемой жидкости. Эксплуатация мотора допускается только в погруженном состоянии. Необходимо соблюдать предельные значения макс. температуры перекачиваемой жидкости. Вертикальный монтаж можно выполнить с охлаждающим кожухом или без него – по выбору. Горизонтальный монтаж выполняется с охлаждающим кожухом.

Объем поставки

Wilo-Plug & Pump-Paket Sub-I для бытового полива сада:

- Полностью смонтирован
- Электрический кабель длиной 30 м с разрешением к применению в питьевом водоснабжении (поперечное сечение: 4x1,5 мм²)
- Пусковой прибор с конденсатором, тепловой защитой мотора и выключателем
- Wilo-Fluidcontrol (FC); автоматическое реле контроля потока и давления со встроенной защитой от сухого хода
- Трос длиной 30 м
- Принадлежности для монтажа
- Инструкция по монтажу и эксплуатации

Wilo-Plug & Pump-Paket Sub-II для водоснабжения одно- и многоквартирных домов:

- Полностью смонтирован
- Электрический кабель длиной 30 м с разрешением к применению в питьевом водоснабжении (поперечное сечение: 4x1,5 мм²)
- Пусковой прибор с конденсатором, тепловой защитой мотора и выключателем
- Манометрический блок управления 0–10 бар включая напорный мембранный бак объемом 18 л манометр, запорный элемент и пневматический выключатель
- Трос длиной 30 м
- Принадлежности для монтажа
- Инструкция по монтажу и эксплуатации

Насосы TWU

Серия Wilo-Sub TWU 4 Plug & Pump

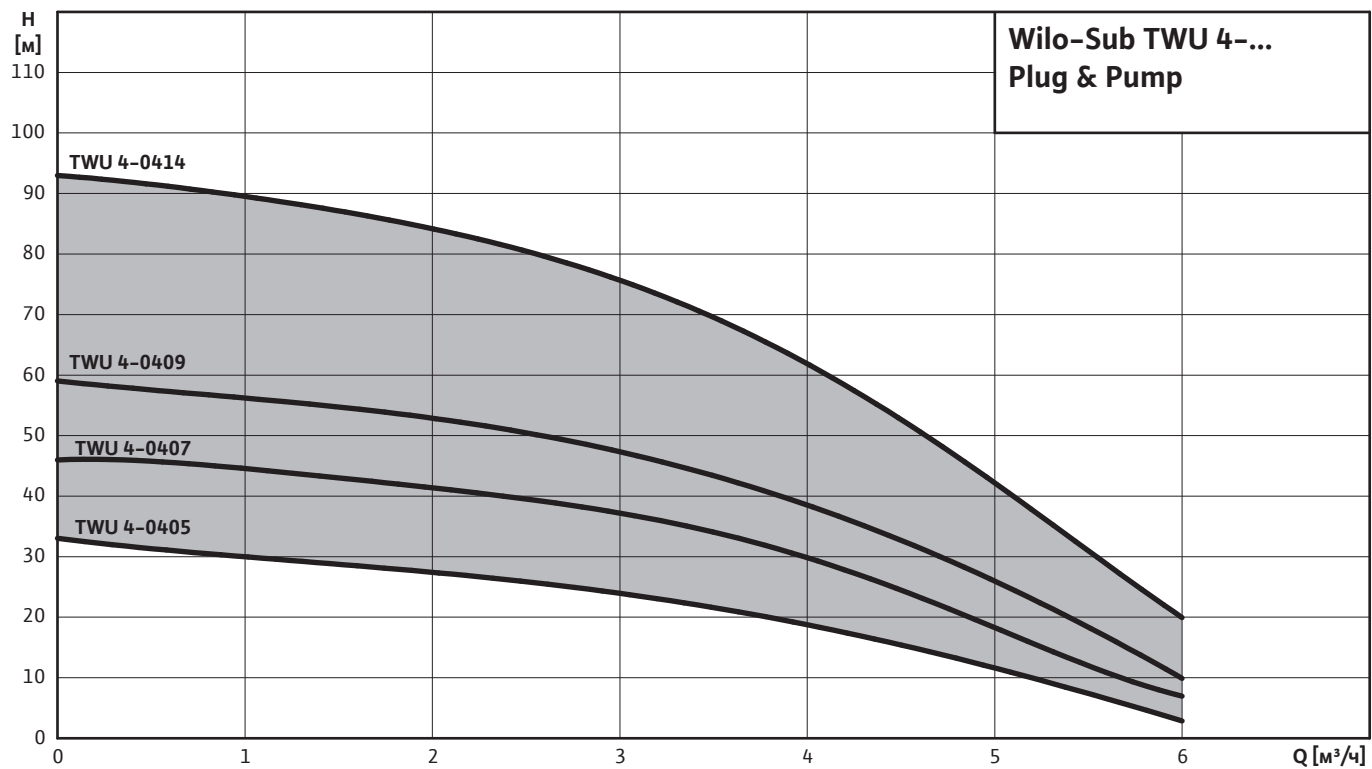
Описание серии Wilo-Sub TWU 4 Plug & Pump

Принадлежности

- Охлаждающий кожух
- Кабель для питьевой и технологической воды
- Приборы управления
- Принадлежности для монтажа

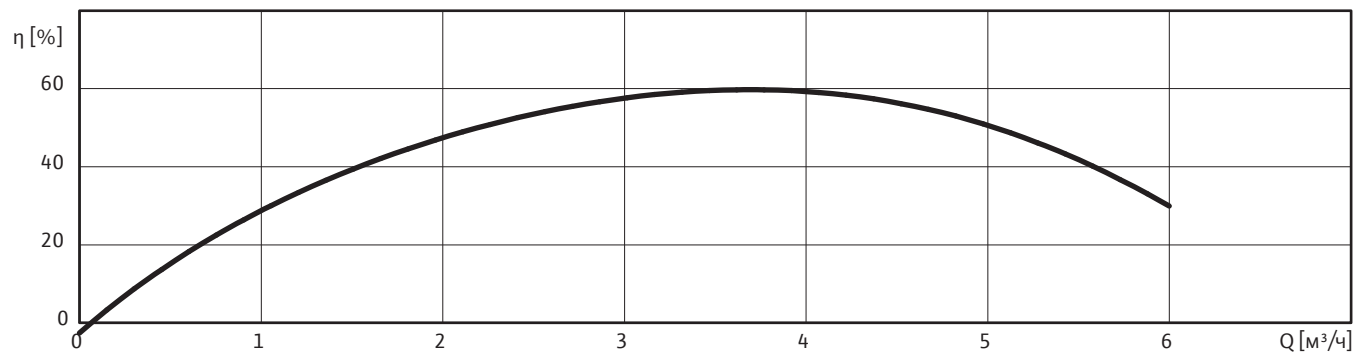
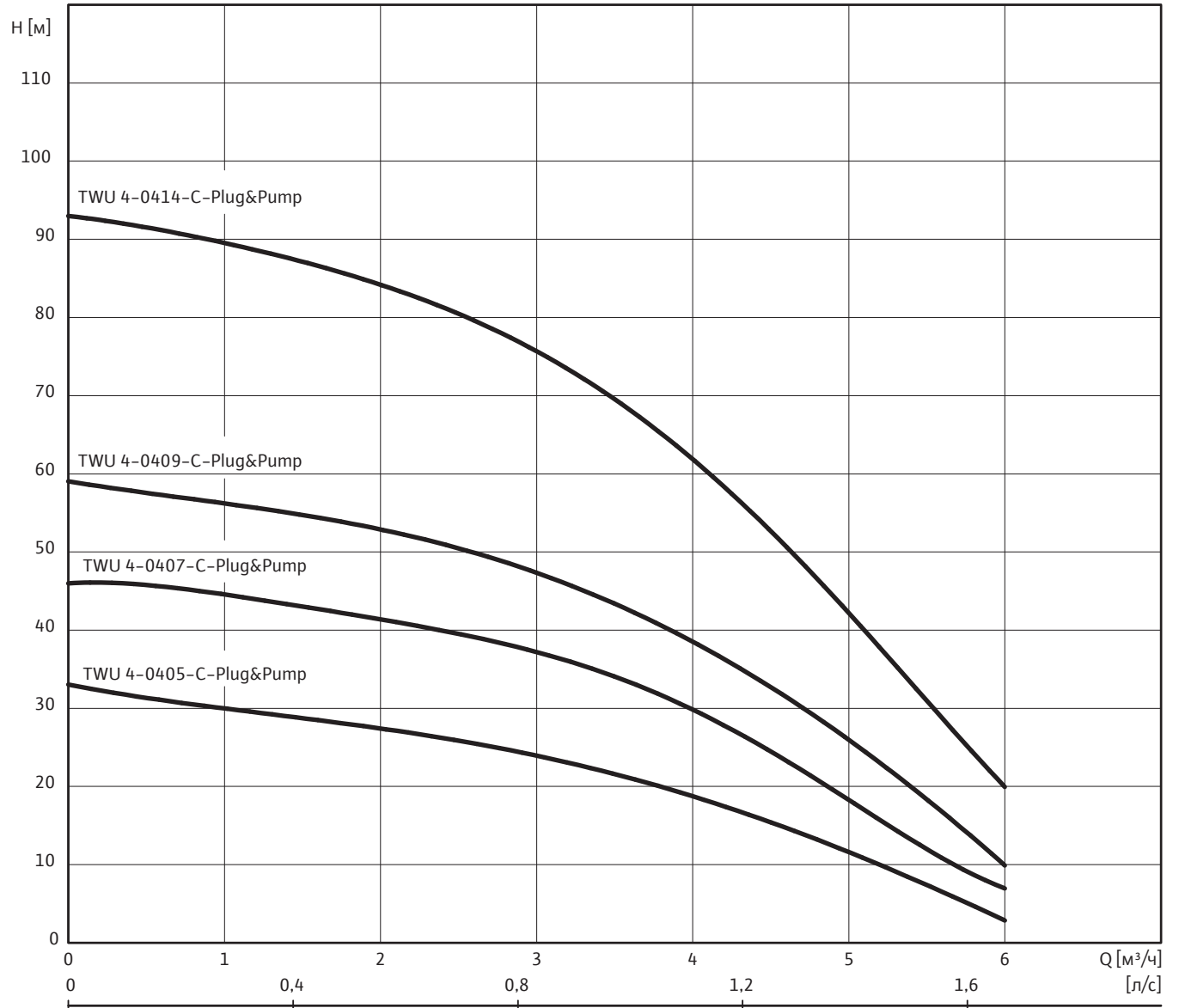
Подбор

- Насосы не могут работать в режиме всасывания
- Агрегат должен быть полностью погружен в воду



Wilo-Sub TWU 4-04... Plug & Pump

Характеристика Wilo-Sub TWU 4-04... Plug & Pump



1~230 В или 3~400 В, 50 Гц, $\rho = 1 \text{ кг/дм}^3$, $\nu = 1 \times 10^{-6} \text{ м}^2/\text{с}$, ISO 9906 приложение А

Насосы TWU

Серия Wilo-Sub TWU 4 Plug & Pump

Wilo-Sub TWU 4-04... Plug & Pump

Данные моторов

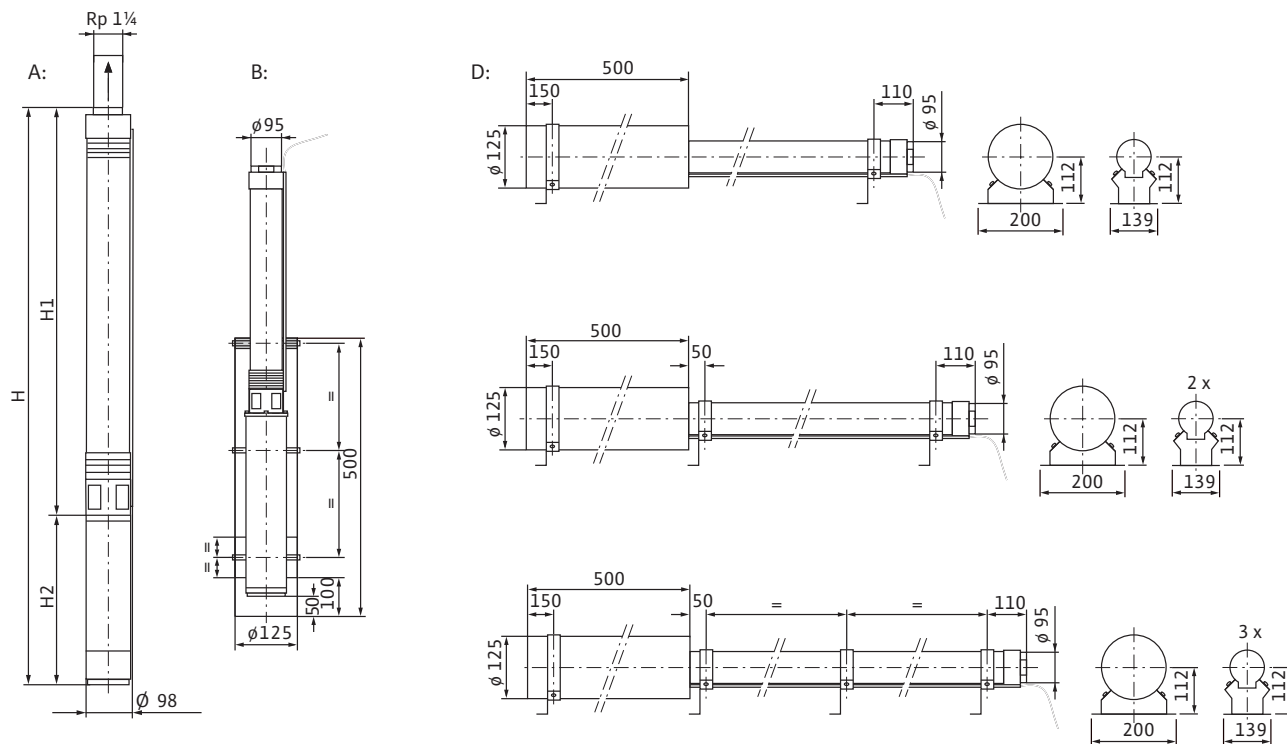
Wilo-Sub...	Подключение	Диаметр мотора	Номинальная мощность мотора	Номинальный ток	Длина кабеля	Сечение кабеля
	-	Ø ["]	P ₂ [кВт]	I _N [А]	[м]	[мм ²]
TWU 4-0405-C-Plug&Pump/FC	1~230 В, 50 Гц	4	0.37	3.4	30	4x1,5
TWU 4-0407-C-Plug&Pump/FC	1~230 В, 50 Гц	4	0.55	4.4	30	4x1,5
TWU 4-0407-C-Plug&Pump/DS	1~230 В, 50 Гц	4	0.55	4.4	30	4x1,5
TWU 4-0409-C-Plug&Pump/FC	1~230 В, 50 Гц	4	0.75	5.9	30	4x1,5
TWU 4-0409-C-Plug&Pump/DS	1~230 В, 50 Гц	4	0.75	5.9	30	4x1,5
TWU 4-0414-C-Plug&Pump/DS	1~230 В, 50 Гц	4	1.1	7.8	30	4x1,5

Информация для заказа

Wilo-Sub...	Подключение	Артикул	Артикул охлаждающего кожуха	
			Для вертикального монтажа	Для горизонтального монтажа
TWU 4-0405-C-Plug&Pump/FC	1~230 В, 50 Гц	6049385	4064430	6037935
TWU 4-0407-C-Plug&Pump/FC	1~230 В, 50 Гц	6049386	4064430	6037935
TWU 4-0407-C-Plug&Pump/DS	1~230 В, 50 Гц	6049388	4064430	6037935
TWU 4-0409-C-Plug&Pump/FC	1~230 В, 50 Гц	6049387	4064430	6037935
TWU 4-0409-C-Plug&Pump/DS	1~230 В, 50 Гц	6049389	4064430	6037935
TWU 4-0414-C-Plug&Pump/DS	1~230 В, 50 Гц	6049390	4064430	6037935

Wilo-Sub TWU 4-04... Plug & Pump

Размеры Wilo-Sub TWU 4-04...



A = вертикальный, B = вертикальный с охлаждающим кожухом, D = горизонтальный с охлаждающим кожухом

Масса, размеры						
Wilo-Sub...	Напорный патрубок	Размеры			Монтаж	Масса Агрегат [кг]
		H	H ₁	H ₂		
		[мм]				
TWU 4-0405-C-Plug&Pump/FC	Rp 1 1/4	507	257	250	A, B, D	9.5
TWU 4-0407-C-Plug&Pump/FC	Rp 1 1/4	566	301	265	A, B, D	11.1
TWU 4-0407-C-Plug&Pump/DS	Rp 1 1/4	566	301	265	A, B, D	11.1
TWU 4-0409-C-Plug&Pump/FC	Rp 1 1/4	639	344	295	A, B, D	13.9
TWU 4-0409-C-Plug&Pump/DS	Rp 1 1/4	639	344	295	A, B, D	13.9
TWU 4-0414-C-Plug&Pump/DS	Rp 1 1/4	792	452	340	A, B, D	15.3

Насосы TWU

Серия Wilo-Sub TWU 4 Plug & Pump

Wilo-Sub TWU 4-04... Plug & Pump

Описание серии насосов Wilo-Sub TWU 6-...-B/TWU 8-...-B



Тип

Многоступенчатый погружной насос

Обозначение типов

Например, **Wilo-Sub TWU 6-4208-B-SD**

TWU	Погружной насос
6	Диаметр гидравлической части в дюймах ["]
42	Номинальная подача [м ³ /ч]
08	Кол-во ступеней гидравлической части
B	Обозначение поколения насоса
SD	Тип пуска
	Без обозначения = прямой пуск
	SD = пуск звезда-треугольник

Применение

- Водоснабжение из скважин, цистерн
- Полив и орошение
- Понижение уровня воды
- Подача воды без длинноволокнистых и абразивных частиц

Особенности/достоинства

- Рабочие колеса из бронзы
- Встроенный обратный клапан
- Глубина погружения до 350 м
- Возможен вертикальный и горизонтальный монтаж

Технические данные

- Подключение: 3~400 В, 50 Гц
- Режим работы в погружном состоянии: S1
- Температура перекачиваемой жидкости: от +3 до +30 °C
- Минимальная скорость обтекания мотора: 0,08-0,16 м/с
- Максимальное содержание песка: 50 г/м³
- Максимальное число пусков в час: 20
- Максимальная глубина погружения: TWU 6...=250 м;
TWU 8...=350 м
- Класс защиты: IP 68
- Подсоединение напорного патрубка: Rp 2-Rp 5

Оснащение/функции

- Многоступенчатый погружной насос с радиальными или полуаксиальными рабочими колесами
- Герметично залитые моторы
- Встроенный обратный клапан
- Муфта в соответствии NEMA
- Трехфазный мотор

Материалы

- Корпус гидравлической части: чугун EN-GJL-200
- Рабочие колеса: бронза
- Вал гидравлической части: сталь 1.4006
- Корпус мотора: нержавеющая сталь 1.4301
- Вал мотора: нержавеющая сталь 1.4305

Описание/конструкция

Погружной насос для вертикального или горизонтального монтажа

Гидравлическая часть

Многоступенчатый насос с радиальными или полуаксиальными рабочими колесами. Встроенный обратный клапан.

Мотор

Коррозионностойкий трехфазный мотор прямого пуска. Гидроизолированный герметично залитый статор с эмалированной обмоткой, самосмазывающиеся подшипники, наполнение водно-гликолевой смесью.

Охлаждение

Охлаждение мотора происходит за счет перекачиваемой жидкости. Эксплуатация мотора допускается только в погруженном состоянии. Необходимо соблюдать предельные значения макс. температуры перекачиваемой жидкости. Вертикальный монтаж можно выполнить с охлаждающим кожухом или без него – по выбору. Горизонтальный монтаж выполняется с охлаждающим кожухом.

Опции

- Мотор с перематываемым статором
- Пуск звезда-треугольник
- Датчик PT100 для тепловой защиты мотора
- Корпус мотора из нержавеющей стали 1.4571
- Вал мотора из нержавеющей стали 1.4460
- Возможно исполнение для других напряжений: 3~230 В, 50 Гц / 3~500 В, 50 Гц / 3~230 В, 60 Гц / 3~380 В, 60 Гц / 3~460 В, 60 Гц.

Объем поставки

- Гидравлическая часть в полном сборе с мотором
- Электрический кабель длиной 2,5/4/8 м с разрешением к применению в питьевом водоснабжении
- Инструкция по монтажу и эксплуатации

Принадлежности

- Охлаждающий кожух
- Мембранный напорный бак
- Кабель для питьевой и технологической воды
- Поплавковый выключатель
- Приборы управления
- Принадлежности для монтажа

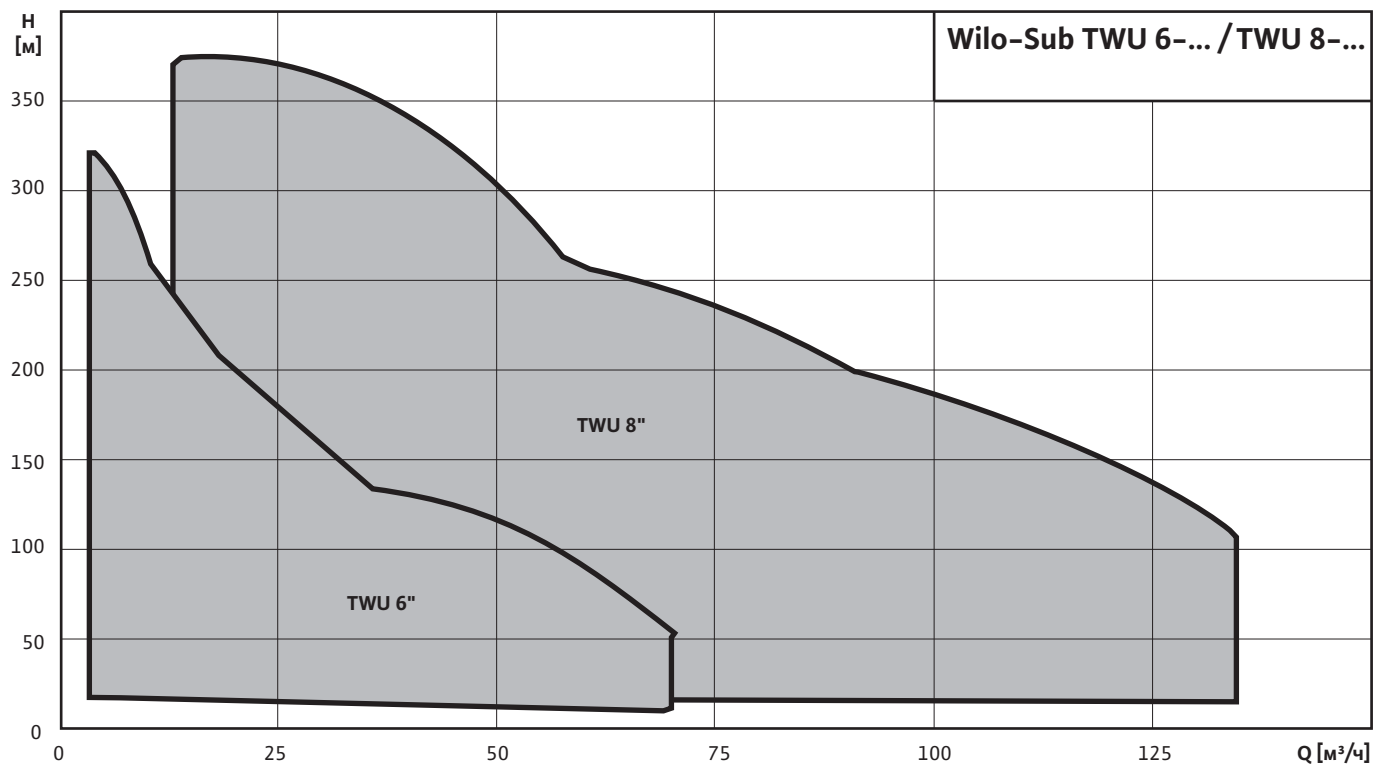
Подбор

- Насосы не могут работать в режиме всасывания
- Агрегат должен быть полностью погружен в воду

Насосы TWU

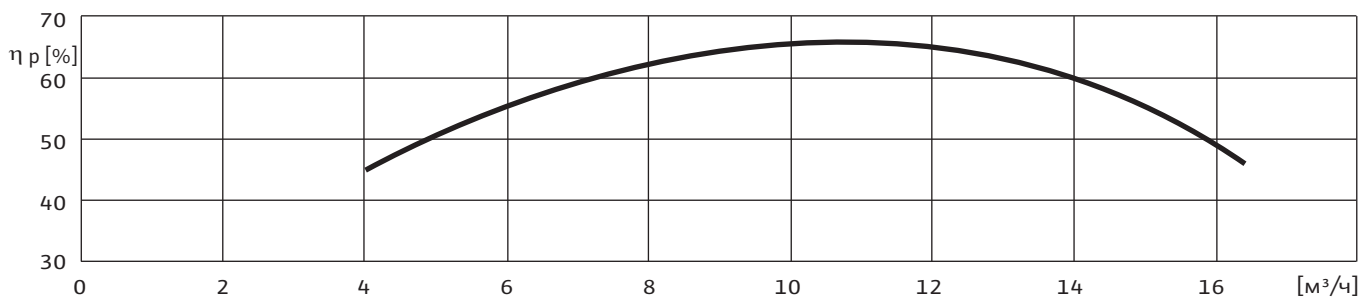
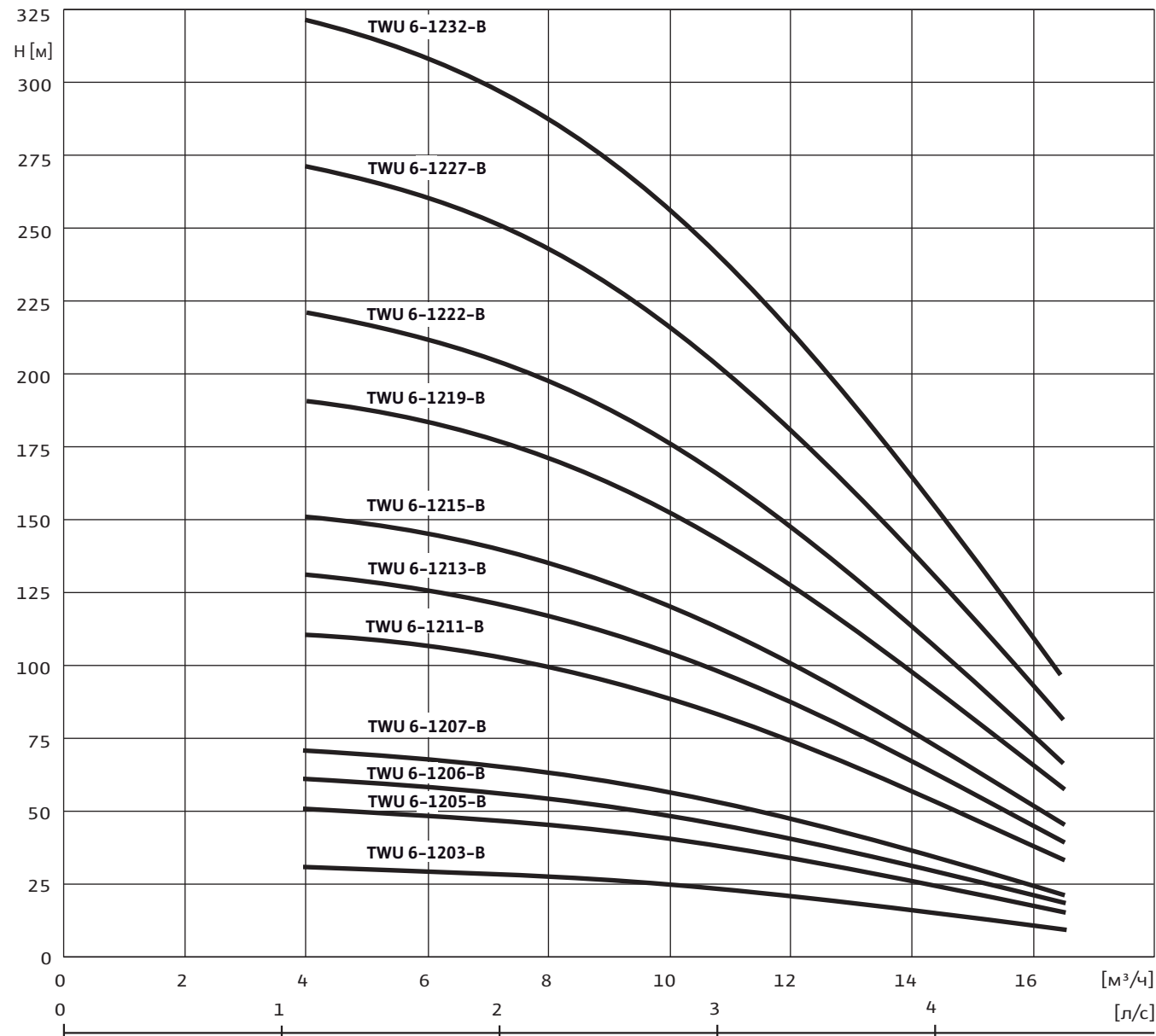
Серия Wilo-Sub TWU 6, 8

Описание серии насосов Wilo-Sub TWU 6-...-B/TWU 8-...-B



Wilo-Sub TWU 6-12...-B

Характеристика Wilo-Sub TWU 6-12...-B



1~230 В или 3~400 В, 50 Гц, $\rho = 1 \text{ кг/дм}^3$, $\nu = 1 \times 10^{-6} \text{ м}^2/\text{с}$, ISO 9906 приложение А, $\eta = \text{КПД}$

Насосы TWU

Серия Wilo-Sub TWU 6, 8

Wilo-Sub TWU 6-12...-B

Данные моторов

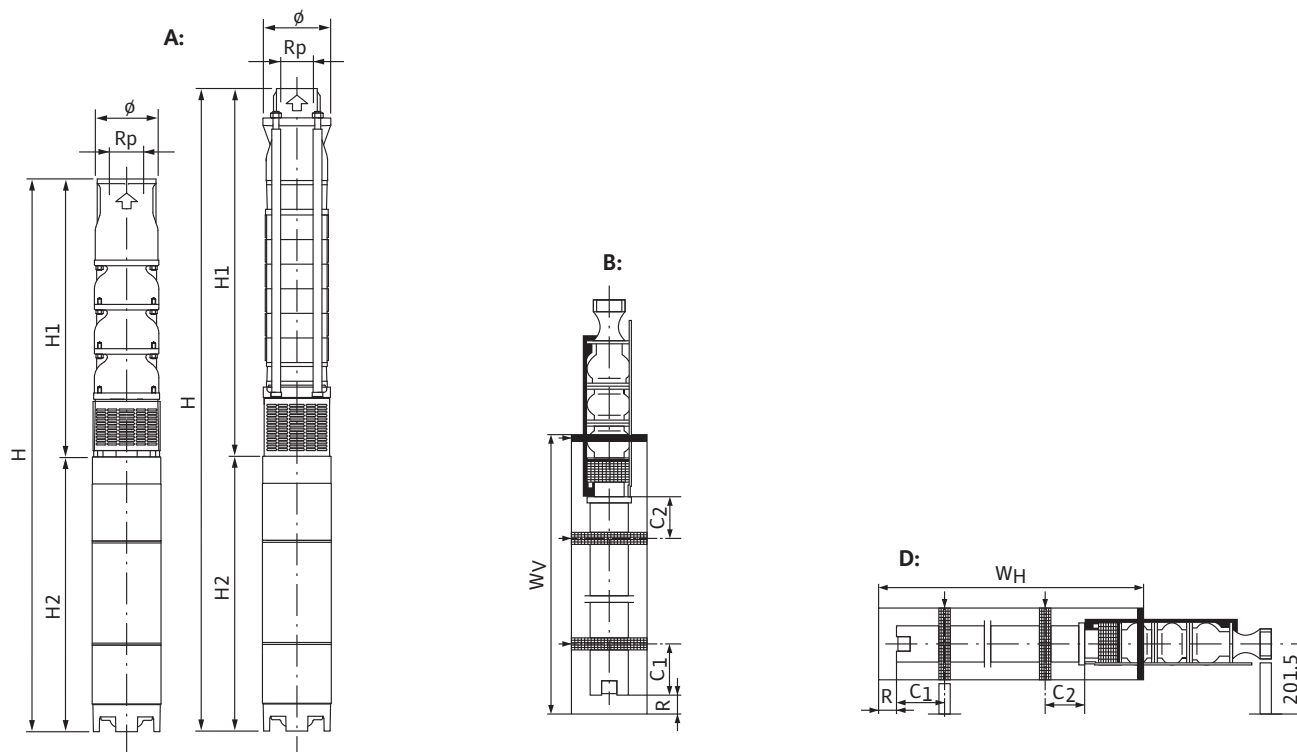
Wilo-Sub...	Подключение	Диаметр мотора	Номинальная мощность мотора	Номинальный ток	Длина кабеля	Сечение кабеля	Мин. скорость обтекания мотора	Класс изоляции
	-	Ø ["]	P ₂ [кВт]	I _N [А]	[м]	[мм ²]	[м/с]	-
TWU 6-1203-B	3~400 В, 50 Гц	4	1.1	3	2.5	4x1,5	0,1	B
TWU 6-1205-B	3~400 В, 50 Гц	4	2.2	5.9	2.5	4x1,5	0,1	B
TWU 6-1206-B	3~400 В, 50 Гц	4	2.2	5.9	2.5	4x1,5	0,1	B
TWU 6-1207-B	3~400 В, 50 Гц	4	3	7.8	2.5	4x1,5	0,1	B
TWU 6-1211-B	3~400 В, 50 Гц	4	4	10	2.5	4x1,5	0,1	B
TWU 6-1213-B	3~400 В, 50 Гц	4	5.5	13.7	2.5	4x1,5	0,1	B
TWU 6-1215-B	3~400 В, 50 Гц	6	5.5	13.7	2.5	4x1,5	0,16	F
TWU 6-1219-B	3~400 В, 50 Гц	6	7.5	16	4	4x4	0,16	F
TWU 6-1222-B	3~400 В, 50 Гц	6	9.3	20.7	4	4x4	0,16	F
TWU 6-1227-B	3~400 В, 50 Гц	6	11	23.3	4	4x4	0,16	F
TWU 6-1232-B	3~400 В, 50 Гц	6	15	31.3	4	4x4	0,16	F
TWU 6-1232-B-SD	3~400 В, 50 Гц	6	15	31.3	4	2x 4x4	0,16	F

Информация для заказа

Wilo-Sub...	Подключение	Артикул	Артикул охлаждающего кожуха	
			Для вертикального монтажа	Для горизонтального монтажа
TWU 6-1203-B	3~400 В, 50 Гц	6043738	4096370	4096506
TWU 6-1205-B	3~400 В, 50 Гц	6043739	4096370	4096506
TWU 6-1206-B	3~400 В, 50 Гц	6043740	4096370	4096506
TWU 6-1207-B	3~400 В, 50 Гц	6043741	4096370	4096506
TWU 6-1211-B	3~400 В, 50 Гц	6043742	4096371	4096507
TWU 6-1213-B	3~400 В, 50 Гц	6043743	4096580	4096581
TWU 6-1215-B	3~400 В, 50 Гц	6043744	4096580	4096581
TWU 6-1219-B	3~400 В, 50 Гц	6043745	4096372	4096508
TWU 6-1222-B	3~400 В, 50 Гц	6043746	4096372	4096508
TWU 6-1227-B	3~400 В, 50 Гц	6043747	4096373	4096509
TWU 6-1232-B	3~400 В, 50 Гц	6043748	4096373	4096509
TWU 6-1232-B-SD	3~400 В, 50 Гц	6043749	4096373	4096509

Wilo-Sub TWU 6-12...-B

Размеры Wilo-Sub TWU 6-12...-B



A = вертикальный, B = вертикальный с охлаждающим кожухом, C = горизонтальный, D = горизонтальный с охлаждающим кожухом, E = вертикальный с напорным кожухом, F = горизонтальный с напорным кожухом

Масса, размеры												
Wilo-Sub...	Напорный патрубок	Размеры									Монтаж	Масса
		C ₁	C ₂	H	H ₁	H ₂	R	W _H	W _V	Ø ³⁾		
		[мм]										
											-	[кг]
TWU 6-1203-B	Rp 2	150	70	810.5	512	298.5	174	526	526	143	A, B, D	29.5
TWU 6-1205-B	Rp 2	150	70	942	586	356	117	583	583	143	A, B, D	37.1
TWU 6-1206-B	Rp 2	150	70	979	623	356	117	583	583	143	A, B, D	39.6
TWU 6-1207-B	Rp 2	150	70	1167	660	507	50	650	650	143	A, B, D	45.1
TWU 6-1211-B	Rp 2	150	70	1391	808	583	57	810	810	143	A, B, D	62.1
TWU 6-1213-B	Rp 2	150	70	1579	882	697	51	924	924	143	A, B, D	72.4
TWU 6-1215-B	Rp 2	150	70	1653	956	697	51	924	924	143	A, B, D	77.4
TWU 6-1219-B	Rp 2	215	140	1781.5	1135.5	646	70	905	905	143	A, B, D	105
TWU 6-1222-B	Rp 2	215	140	2075.5	1396.5	679	24	951	951	143	A, B, D	112
TWU 6-1227-B	Rp 2	215	140	2292.5	1581.5	711	67	983	983	143	A, B, D	148.2
TWU 6-1232-B	Rp 2	215	140	2592.5	1816.5	776	2	1048	1048	143	A, B, D	143.2
TWU 6-1232-B-SD	Rp 2	215	140	2592.5	1816.5	776	2	1048	1048	143	A, B, D	143.2

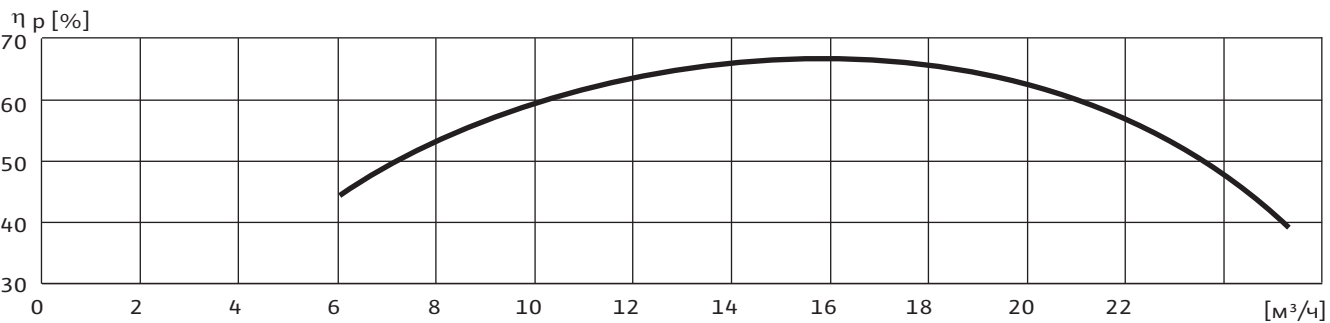
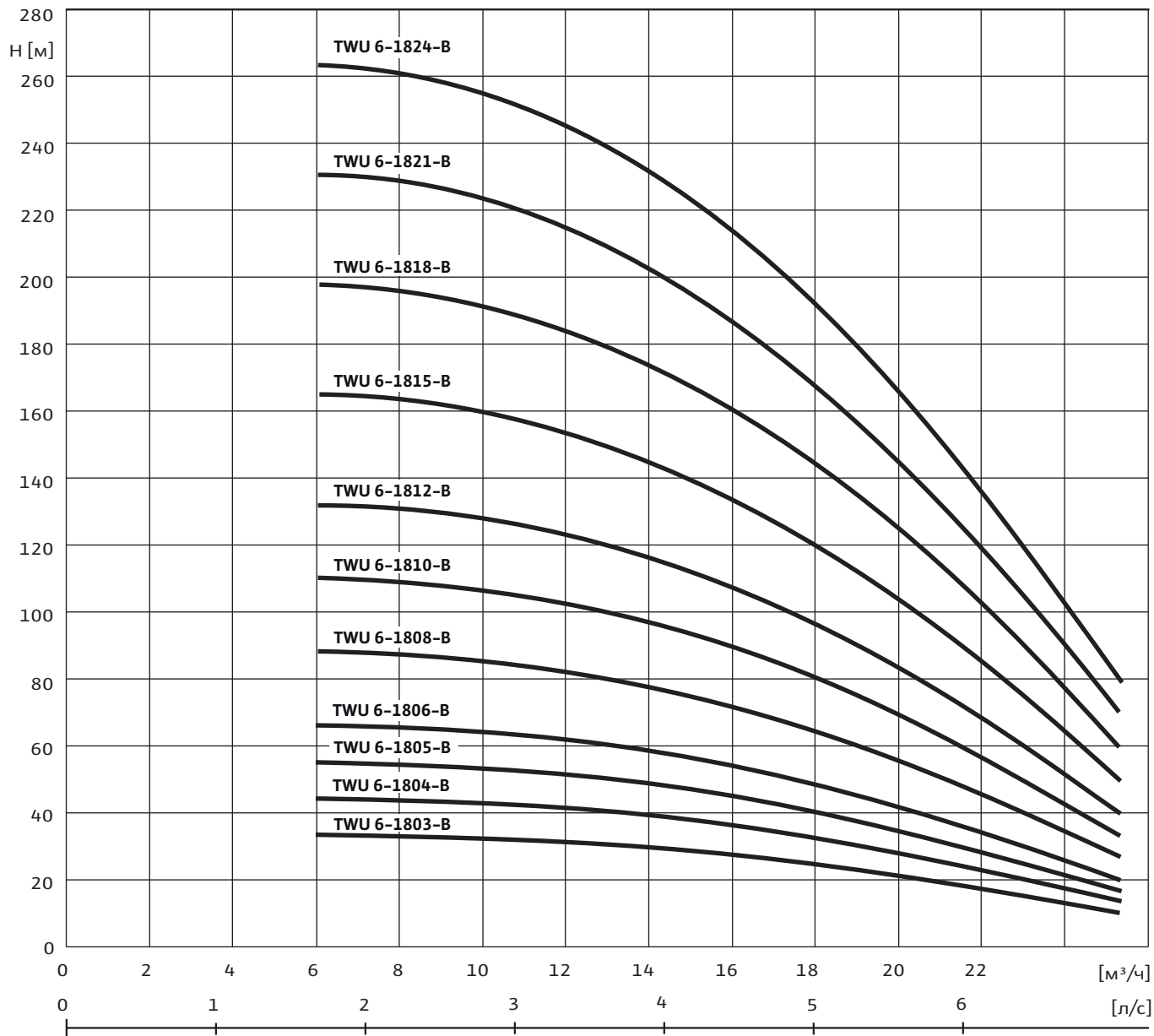
³⁾ с учетом кабеля при I_N, макс. диаметр при резьбовом соединении.

Насосы TWU

Серия Wilo-Sub TWU 6, 8

Wilo-Sub TWU 6-18...-B

Характеристика Wilo-Sub TWU 6-18...-B



1~230 В или 3~400 В, 50 Гц, ρ = 1 кг/дм³, ν = 1x10⁻⁶ м²/с, ISO 9906 приложение А, η= КПД

Wilo-Sub TWU 6-18...-B

Данные моторов								
Wilo-Sub...	Подключение	Диаметр мотора	Номинальная мощность мотора	Номинальный ток	Длина кабеля	Сечение кабеля	Мин. скорость обтекания мотора	Класс изоляции
TWU 6-1803-B	3~400 В, 50 Гц	4	2.2	5.9	2.5	4x1,5	0,1	B
TWU 6-1804-B	3~400 В, 50 Гц	4	3	7.8	2.5	4x1,5	0,1	B
TWU 6-1805-B	3~400 В, 50 Гц	4	3	7.8	2.5	4x1,5	0,1	B
TWU 6-1806-B	3~400 В, 50 Гц	4	4	10	2.5	4x1,5	0,1	B
TWU 6-1808-B	3~400 В, 50 Гц	4	5.5	13.7	2.5	4x1,5	0,1	B
TWU 6-1810-B	3~400 В, 50 Гц	6	7.5	16	4	4x4	0,16	F
TWU 6-1812-B	3~400 В, 50 Гц	6	7.5	16	4	4x4	0,16	F
TWU 6-1815-B	3~400 В, 50 Гц	6	11	23.3	4	4x4	0,16	F
TWU 6-1818-B	3~400 В, 50 Гц	6	11	23.3	4	4x4	0,16	F
TWU 6-1821-B	3~400 В, 50 Гц	6	15	31.3	4	4x4	0,16	F
TWU 6-1821-B-SD	3~400 В, 50 Гц	6	15	31.3	4	2x 4x4	0,16	F
TWU 6-1824-B	3~400 В, 50 Гц	6	15	31.3	4	4x4	0,16	F
TWU 6-1824-B-SD	3~400 В, 50 Гц	6	15	31.3	4	2x 4x4	0,16	F

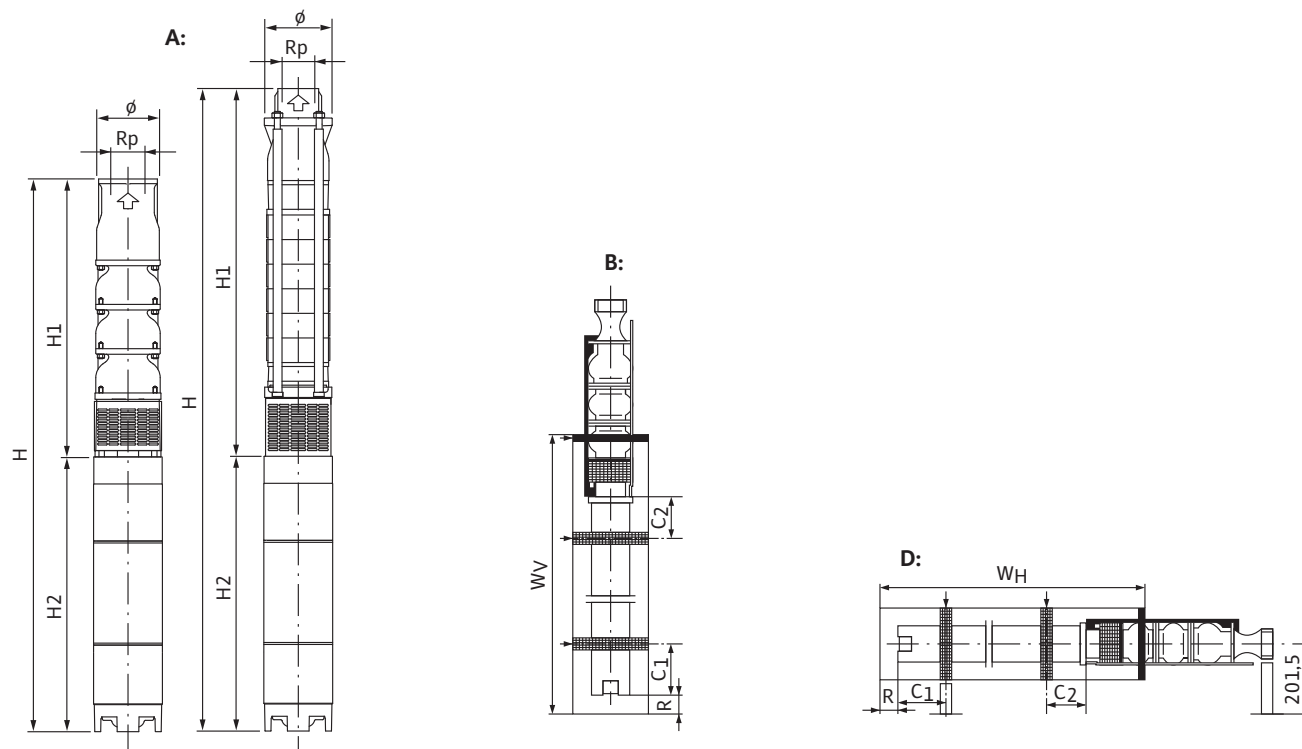
Информация для заказа				
Wilo-Sub...	Подключение	Артикул	Артикул охлаждающего кожуха	
			Для вертикального монтажа	Для горизонтального монтажа
TWU 6-1803-B	3~400 В, 50 Гц	6043750	4096370	4096506
TWU 6-1804-B	3~400 В, 50 Гц	6043751	4096370	4096506
TWU 6-1805-B	3~400 В, 50 Гц	6043752	4096370	4096506
TWU 6-1806-B	3~400 В, 50 Гц	6043753	4096371	4096507
TWU 6-1808-B	3~400 В, 50 Гц	6043754	4096580	4096581
TWU 6-1810-B	3~400 В, 50 Гц	6043755	4096372	4096508
TWU 6-1812-B	3~400 В, 50 Гц	6043756	4096372	4096508
TWU 6-1815-B	3~400 В, 50 Гц	6043757	4096372	4096508
TWU 6-1818-B	3~400 В, 50 Гц	6043758	4096372	4096508
TWU 6-1821-B	3~400 В, 50 Гц	6043759	4096373	4096509
TWU 6-1821-B-SD	3~400 В, 50 Гц	6043762	4096373	4096509
TWU 6-1824-B	3~400 В, 50 Гц	6043760	4096373	4096509
TWU 6-1824-B-SD	3~400 В, 50 Гц	6043761	4096373	4096509

Насосы TWU

Серия Wilo-Sub TWU 6, 8

Wilo-Sub TWU 6-18...-B

Размеры Wilo-Sub TWU 6-18...-B



A = вертикальный, B = вертикальный с охлаждающим кожухом, C = горизонтальный, D = горизонтальный с охлаждающим кожухом, E = вертикальный с напорным кожухом, F = горизонтальный с напорным кожухом

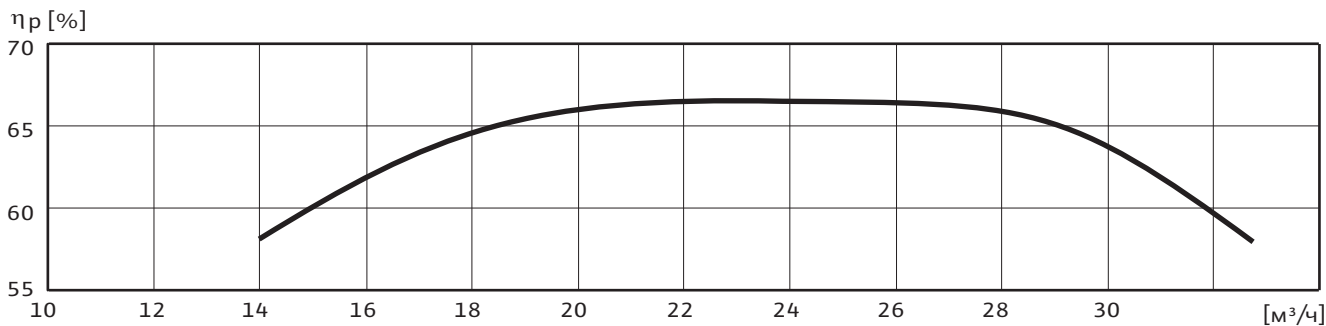
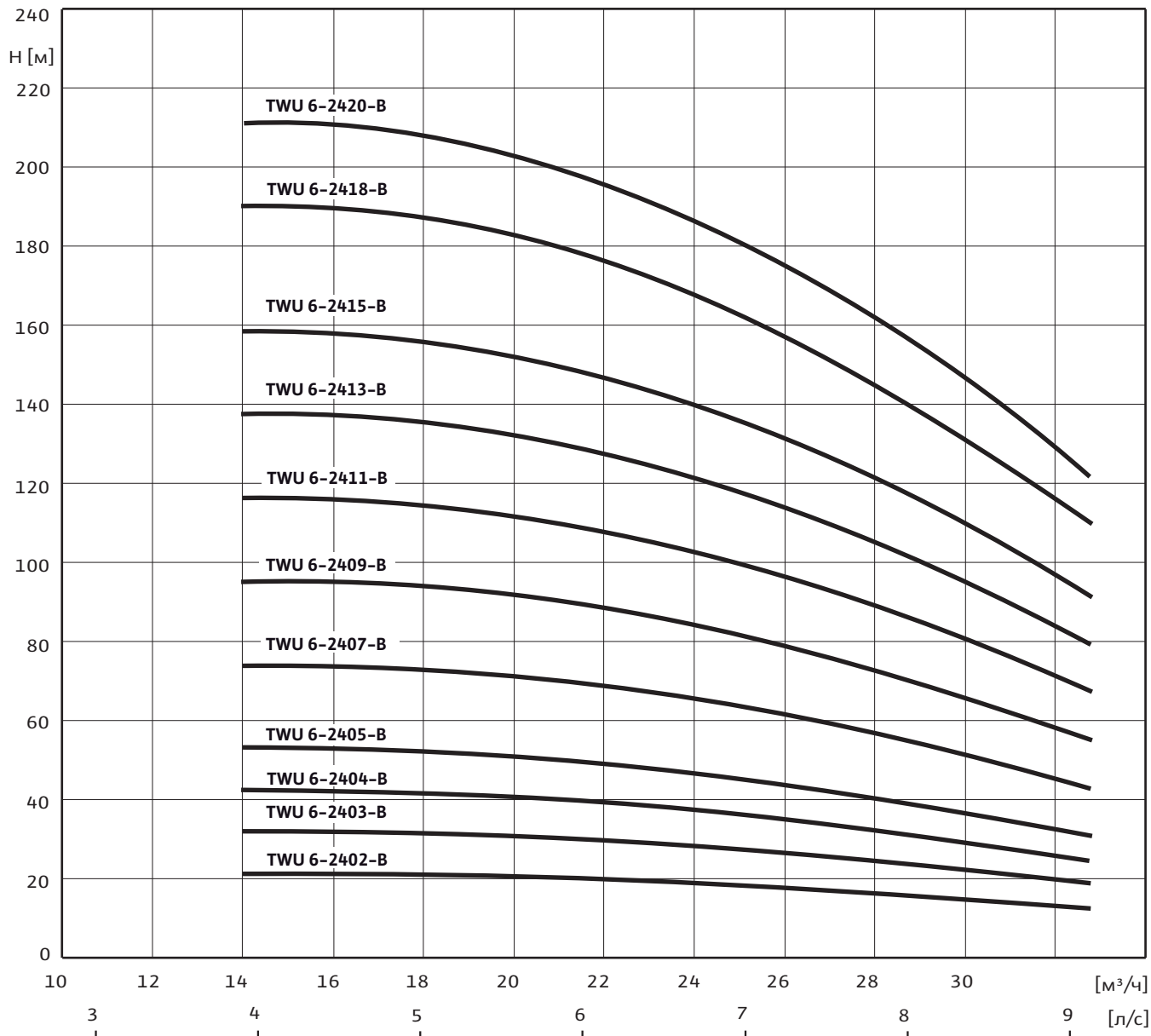
Масса, размеры

Wilo-Sub...	Напорный патрубок	Размеры									Монтаж	Масса
		C ₁	C ₂	H	H ₁	H ₂	R	W _H	W _V	Ø ³⁾		
		[мм]										
											-	[кг]
TWU 6-1803-B	Rp 2	150	70	886	530	356	111	589	589	143	A, B, D	37.1
TWU 6-1804-B	Rp 2	150	70	1080	573	507	44	656	656	143	A, B, D	42.1
TWU 6-1805-B	Rp 2	150	70	1123	616	507	44	656	656	143	A, B, D	44.1
TWU 6-1806-B	Rp 2	150	70	1242	659	583	49	816	816	143	A, B, D	53.1
TWU 6-1808-B	Rp 2	150	70	1442	745	697	45	930	930	143	A, B, D	62.4
TWU 6-1810-B	Rp 2	215	140	1508.5	862.5	646	64	911	911	143	A, B, D	84
TWU 6-1812-B	Rp 2	215	140	1594.5	948.5	646	64	911	911	143	A, B, D	88
TWU 6-1815-B	Rp 2	215	140	1788.5	1077.5	711	0	976	976	143	A, B, D	99.7
TWU 6-1818-B	Rp 2	215	140	1917.5	1206.5	711	0	976	976	143	A, B, D	105.7
TWU 6-1821-B	Rp 2	215	140	2261.5	1485.5	776	2	1048	1048	143	A, B, D	117.5
TWU 6-1821-B-SD	Rp 2	215	140	2261.5	1485.5	776	2	1048	1048	143	A, B, D	117.5
TWU 6-1824-B	Rp 2	215	140	2390.5	1614.5	776	2	1048	1048	143	A, B, D	123.5
TWU 6-1824-B-SD	Rp 2	215	140	2390.5	1614.5	776	2	1048	1048	143	A, B, D	123.5

³⁾ с учетом кабеля при I_N, макс. диаметр при резьбовом соединении.

Wilo-Sub TWU 6-24...-B

Характеристика Wilo-Sub TWU 6-24...-B



1~230 В или 3~400 В, 50 Гц, $\rho = 1 \text{ кг/дм}^3$, $\nu = 1 \times 10^{-6} \text{ м}^2/\text{с}$, ISO 9906 приложение А, $\eta = \text{КПД}$

Насосы TWU

Серия Wilo-Sub TWU 6, 8

Wilo-Sub TWU 6-24...-B

Данные моторов

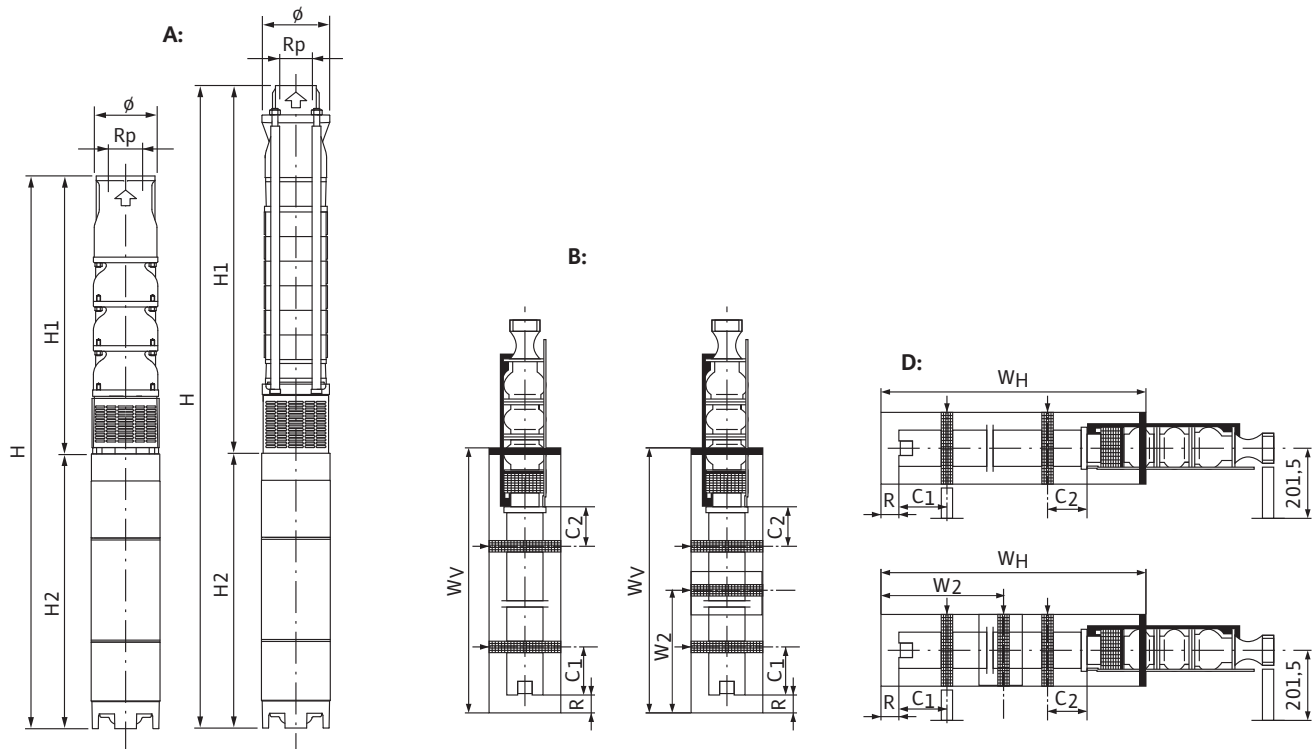
Wilo-Sub...	Подключение	Диаметр мотора	Номинальная мощность мотора	Номинальный ток	Длина кабеля	Сечение кабеля	Мин. скорость обтекания мотора	Класс изоляции
	-	Ø ["]	P ₂ [кВт]	I _N [А]	[м]	[мм ²]	[м/с]	-
TWU 6-2402-B	3~400 В, 50 Гц	4	2.2	5.9	2.5	4x1,5	0,1	B
TWU 6-2403-B	3~400 В, 50 Гц	4	3	7.8	2.5	4x1,5	0,1	B
TWU 6-2404-B	3~400 В, 50 Гц	4	4	10	2.5	4x1,5	0,1	B
TWU 6-2405-B	3~400 В, 50 Гц	4	5.5	13.7	2.5	4x1,5	0,1	B
TWU 6-2407-B	3~400 В, 50 Гц	6	7.5	16	4	4x4	0,16	F
TWU 6-2409-B	3~400 В, 50 Гц	6	11	23.3	4	4x4	0,16	F
TWU 6-2411-B	3~400 В, 50 Гц	6	11	23.3	4	4x4	0,16	F
TWU 6-2413-B	3~400 В, 50 Гц	6	15	31.3	4	4x4	0,16	F
TWU 6-2413-B-SD	3~400 В, 50 Гц	6	15	31.3	4	2x 4x4	0,16	F
TWU 6-2415-B	3~400 В, 50 Гц	6	15	31.3	4	4x4	0,16	F
TWU 6-2415-B-SD	3~400 В, 50 Гц	6	15	31.3	4	2x 4x4	0,16	F
TWU 6-2418-B	3~400 В, 50 Гц	6	18.5	38.5	4	4x4	0,16	F
TWU 6-2418-B-SD	3~400 В, 50 Гц	6	18.5	38.5	4	2x 4x4	0,16	F
TWU 6-2420-B	3~400 В, 50 Гц	6	22	45.3	4	4x4	0,16	F
TWU 6-2420-B-SD	3~400 В, 50 Гц	6	18.5	45.3	4	2x 4x4	0,16	F

Информация для заказа

Wilo-Sub...	Подключение	Артикул	Артикул охлаждающего кожуха	
			Для вертикального монтажа	Для горизонтального монтажа
TWU 6-2402-B	3~400 В, 50 Гц	6043763	4096374	4096510
TWU 6-2403-B	3~400 В, 50 Гц	6043764	4096374	4096510
TWU 6-2404-B	3~400 В, 50 Гц	6043765	4096375	4096511
TWU 6-2405-B	3~400 В, 50 Гц	6043766	4096376	4096512
TWU 6-2407-B	3~400 В, 50 Гц	6043767	4096572	4096574
TWU 6-2409-B	3~400 В, 50 Гц	6043768	4096573	4096575
TWU 6-2411-B	3~400 В, 50 Гц	6043769	4096573	4096575
TWU 6-2413-B	3~400 В, 50 Гц	6043770	4096573	4096575
TWU 6-2413-B-SD	3~400 В, 50 Гц	6043774	4096573	4096575
TWU 6-2415-B	3~400 В, 50 Гц	6043771	4096573	4096575
TWU 6-2415-B-SD	3~400 В, 50 Гц	6043775	4096573	4096575
TWU 6-2418-B	3~400 В, 50 Гц	6043772	4096377	4096513
TWU 6-2418-B-SD	3~400 В, 50 Гц	6043776	4096377	4096513
TWU 6-2420-B	3~400 В, 50 Гц	6043773	4096378	4096514
TWU 6-2420-B-SD	3~400 В, 50 Гц	6043777	4096378	4096514

Wilo-Sub TWU 6-24...-B

Размеры Wilo-Sub TWU 6-24...-B



A = вертикальный, B = вертикальный с охлаждающим кожухом, C = горизонтальный, D = горизонтальный с охлаждающим кожухом, E = вертикальный с напорным кожухом, F = горизонтальный с напорным кожухом

Масса, размеры													
Wilo-Sub...	Напорный патрубок	Размеры										Монтаж	Масса
		C ₁	C ₂	H	H ₁	H ₂	R	W _H	W _V	W ₂	φ ³⁾		
		[мм]											
												-	[кг]
TWU 6-2402-B	Rp 2	150	70	867	511	356	99	601	601	-	143	A, B, D	34.1
TWU 6-2403-B	Rp 2	150	70	1073	566	507	32	668	668	-	143	A, B, D	39.6
TWU 6-2404-B	Rp 2	150	70	1204	621	583	37	828	828	-	143	A, B, D	49.1
TWU 6-2405-B	Rp 2	150	70	1373	676	697	33	942	942	-	143	A, B, D	56.9
TWU 6-2407-B	Rp 2	215	140	1463.5	817.5	646	52	923	923	-	143	A, B, D	80.5
TWU 6-2409-B	Rp 2	215	140	1638.5	927.5	711	62	988	988	-	143	A, B, D	91.2
TWU 6-2411-B	Rp 2	215	140	1748.5	1037.5	711	62	988	988	-	143	A, B, D	96.2
TWU 6-2413-B	Rp 2	215	140	1923.5	1147.5	776	0	1053	1053	-	143	A, B, D	107
TWU 6-2413-B-SD	Rp 2	215	140	1923.5	1147.5	776	0	1053	1053	-	143	A, B, D	107
TWU 6-2415-B	Rp 2	215	140	2033.5	1257.5	776	0	1053	1053	-	143	A, B, D	112
TWU 6-2415-B-SD	Rp 2	215	140	2033.5	1257.5	776	0	1053	1053	-	143	A, B, D	112
TWU 6-2418-B	Rp 2	215	140	2264.5	1422.5	842	50	1120	1120	600	143	A, B, D	126.1
TWU 6-2418-B-SD	Rp 2	215	140	2264.5	1422.5	842	50	1120	1120	600	143	A, B, D	126.1
TWU 6-2420-B	Rp 2	215	140	2439.5	1532.5	907	50	1184	1184	600	143	A, B, D	138.6
TWU 6-2420-B-SD	Rp 2	215	140	2439.5	1532.5	907	50	1184	1184	600	143	A, B, D	138.6

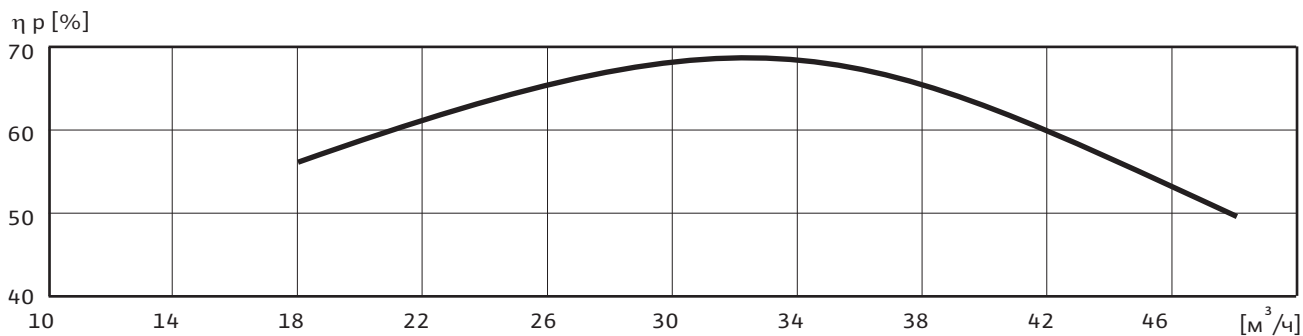
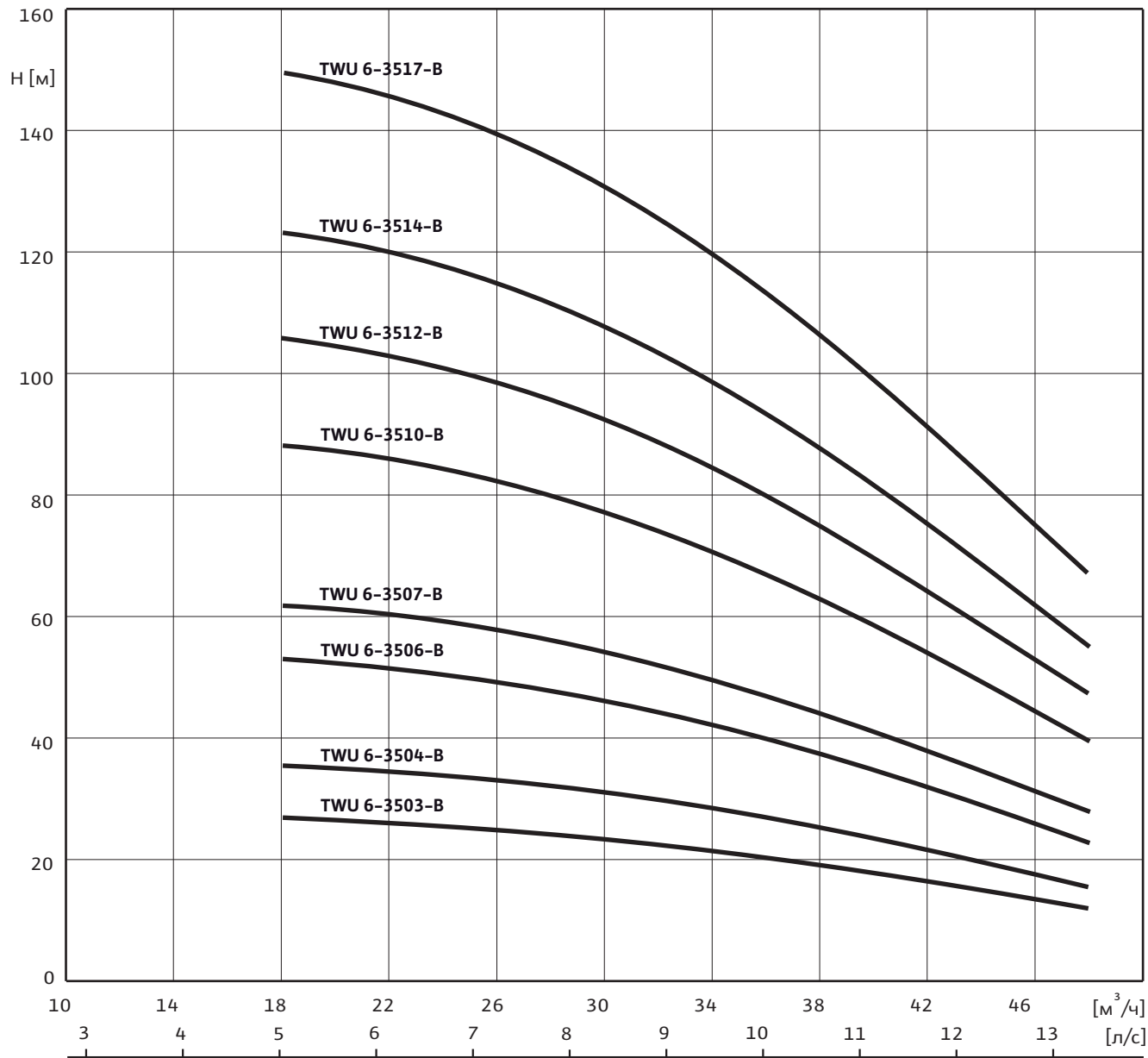
³⁾ с учетом кабеля при I_N, макс. диаметр при резьбовом соединении.

Насосы TWU

Серия Wilo-Sub TWU 6, 8

Wilo-Sub TWU 6-35...-B

Характеристика Wilo-Sub TWU 6-35...-B



1~230 В или 3~400 В, 50 Гц, ρ = 1 кг/дм³, ν = 1x10⁻⁶ м²/с, ISO 9906 приложение А, η= КПД

Wilo-Sub TWU 6-35...-B

Данные моторов

Wilo-Sub...	Подключение	Диаметр мотора	Номинальная мощность мотора	Номинальный ток	Длина кабеля	Сечение кабеля	Мин. скорость обтекания мотора	Класс изоляции
	-	Ø ["]	P ₂ [кВт]	I _N [А]	[м]	[мм ²]	[м/с]	
TWU 6-3503-B	3~400 В, 50 Гц	4	3	7.8	2.5	4x1,5	0,1	B
TWU 6-3504-B	3~400 В, 50 Гц	4	4	10	2.5	4x1,5	0,1	B
TWU 6-3506-B	3~400 В, 50 Гц	6	7.5	16	4	4x4	0,16	F
TWU 6-3507-B	3~400 В, 50 Гц	6	7.5	16	4	4x4	0,16	F
TWU 6-3510-B	3~400 В, 50 Гц	6	11	23.3	4	4x4	0,16	F
TWU 6-3512-B	3~400 В, 50 Гц	6	15	31.3	4	4x4	0,16	F
TWU 6-3512-B-SD	3~400 В, 50 Гц	6	15	31.3	4	2x 4x4	0,16	F
TWU 6-3514-B	3~400 В, 50 Гц	6	15	31.3	4	4x4	0,16	F
TWU 6-3514-B-SD	3~400 В, 50 Гц	6	15	31.3	4	2x 4x4	0,16	F
TWU 6-3517-B	3~400 В, 50 Гц	6	18.5	38.5	4	4x4	0,16	F
TWU 6-3517-B-SD	3~400 В, 50 Гц	6	18.5	38.5	4	2x 4x4	0,16	F

Информация для заказа

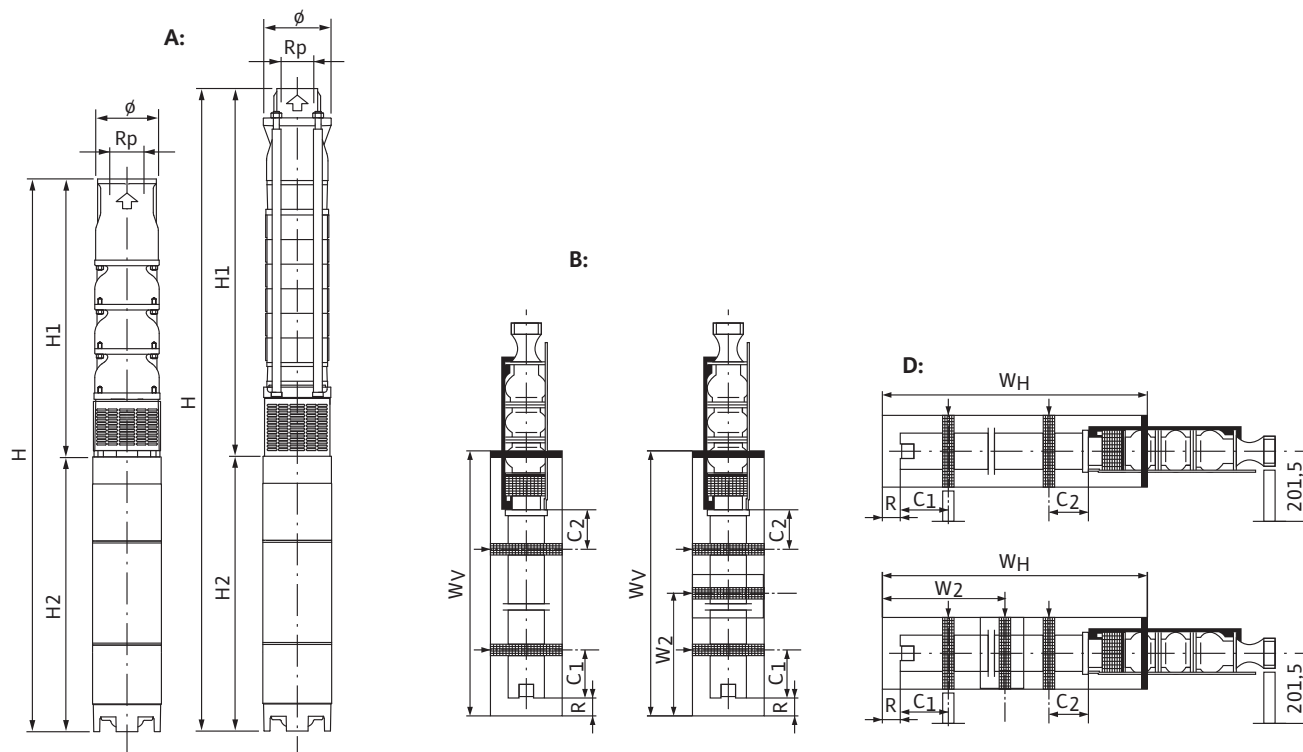
Wilo-Sub...	Подключение	Артикул	Артикул охлаждающего кожуха	
			Для вертикального монтажа	Для горизонтального монтажа
TWU 6-3503-B	3~400 В, 50 Гц	6043778	4096379	4096515
TWU 6-3504-B	3~400 В, 50 Гц	6043779	4096380	4096516
TWU 6-3506-B	3~400 В, 50 Гц	6043780	4096381	4096517
TWU 6-3507-B	3~400 В, 50 Гц	6043781	4096381	4096517
TWU 6-3510-B	3~400 В, 50 Гц	6043782	4096381	4096517
TWU 6-3512-B	3~400 В, 50 Гц	6043783	4096382	4096518
TWU 6-3512-B-SD	3~400 В, 50 Гц	6043786	4096382	4096518
TWU 6-3514-B	3~400 В, 50 Гц	6043784	4096382	4096518
TWU 6-3514-B-SD	3~400 В, 50 Гц	6043787	4096382	4096518
TWU 6-3517-B	3~400 В, 50 Гц	6043785	4096383	4096520
TWU 6-3517-B-SD	3~400 В, 50 Гц	6043788	4096383	4096520

Насосы TWU

Серия Wilo-Sub TWU 6, 8

Wilo-Sub TWU 6-35...-B

Размеры Wilo-Sub TWU 6-35...-B



A = вертикальный, B = вертикальный с охлаждающим кожухом, C = горизонтальный, D = горизонтальный с охлаждающим кожухом, E = вертикальный с напорным кожухом, F = горизонтальный с напорным кожухом

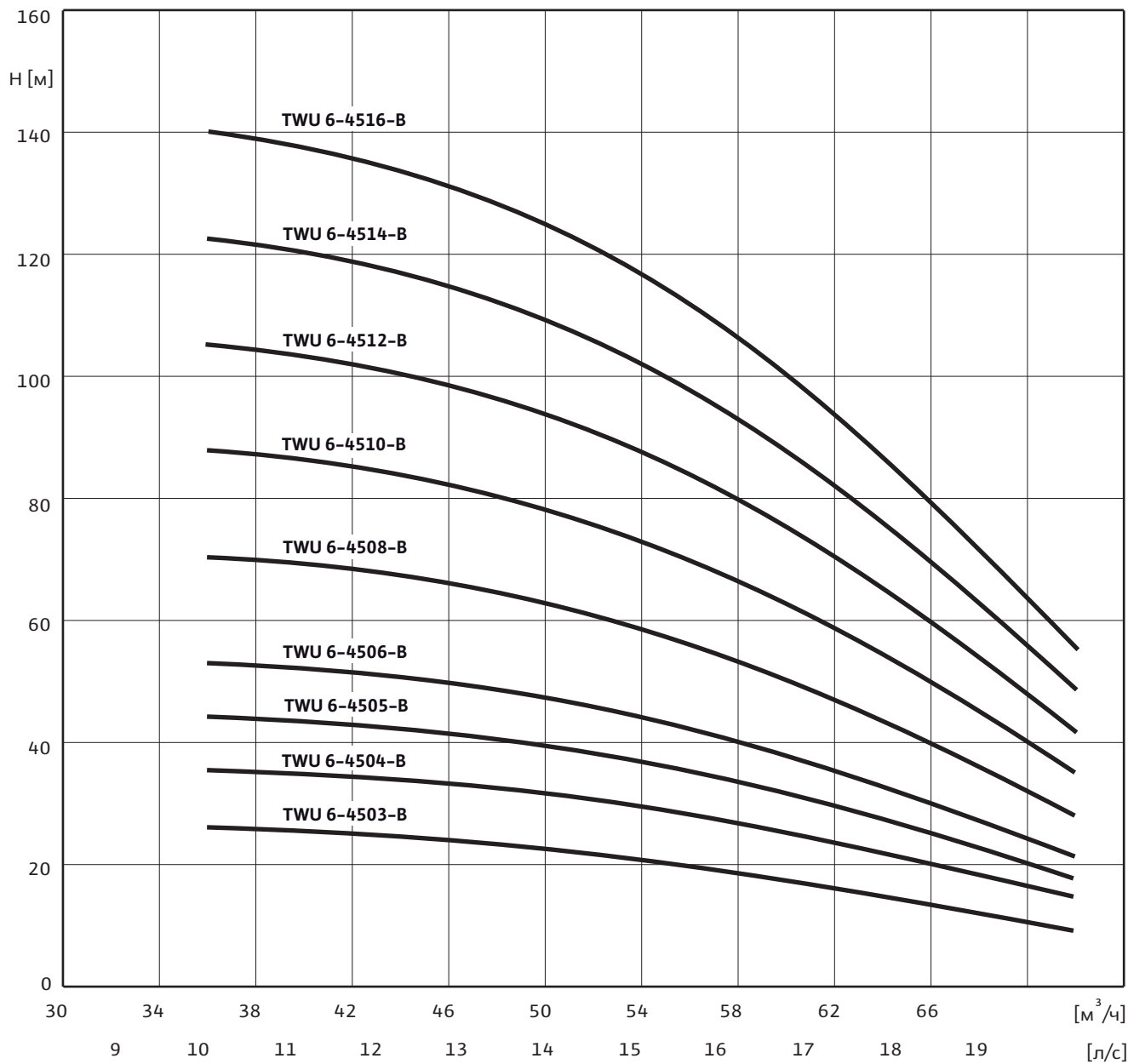
Масса, размеры

Wilo-Sub...	Напорный патрубок	Размеры										Монтаж	Масса	
		C ₁	C ₂	H	H ₁	H ₂	R	W _H	W _V	W ₂	Ø ³⁾			Агрегат
		[мм]												-
TWU 6-3503-B	Rp 2½	150	70	1062	555	507	59	641	641	-	143	A, B, D	39.1	
TWU 6-3504-B	Rp 2½	150	70	1228	645	583	64	801	801	-	143	A, B, D	50.6	
TWU 6-3506-B	Rp 2½	215	140	1522	825	697	98	877	877	-	143	A, B, D	64.9	
TWU 6-3507-B	Rp 2½	215	140	1592.5	946.5	646	87	888	888	-	143	A, B, D	85.5	
TWU 6-3510-B	Rp 2½	215	140	1927.5	1216.5	711	22	953	953	-	143	A, B, D	100.2	
TWU 6-3512-B	Rp 2½	215	140	2172.5	1396.5	776	32	1018	1018	-	143	A, B, D	115	
TWU 6-3512-B-SD	Rp 2½	215	140	2172.5	1396.5	776	32	1018	1018	-	143	A, B, D	115	
TWU 6-3514-B	Rp 2½	215	140	2352.5	1576.5	776	32	1018	1018	-	143	A, B, D	124	
TWU 6-3514-B-SD	Rp 2½	215	140	2352.5	1576.5	776	32	1018	1018	-	143	A, B, D	124	
TWU 6-3517-B	Rp 2½	215	140	2688.5	1846.5	842	50	1084	1084	600	143	A, B, D	144.1	
TWU 6-3517-B-SD	Rp 2½	215	140	2688.5	1846.5	842	50	1084	1084	600	143	A, B, D	144.1	

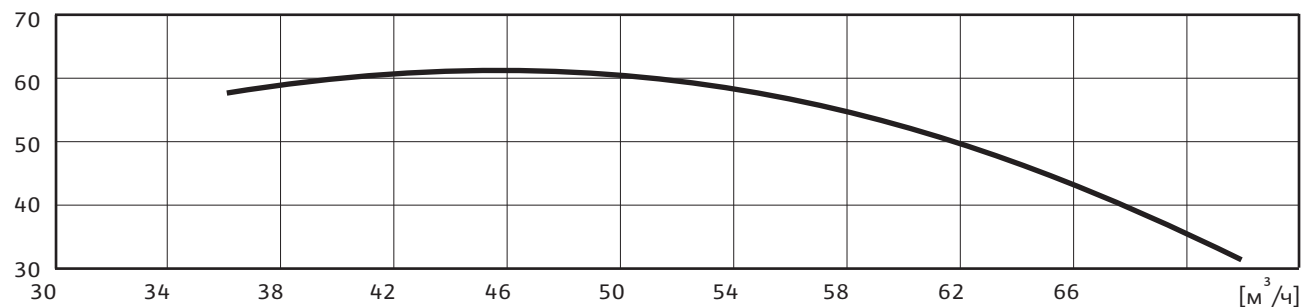
³⁾ с учетом кабеля при I_н, макс. диаметр при резьбовом соединении.

Wilo-Sub TWU 6-45...-B

Характеристика Wilo-Sub TWU 6-45...-B



η_p [%]



1~230 В или 3~400 В, 50 Гц, $\rho = 1 \text{ кг/дм}^3$, $\nu = 1 \times 10^{-6} \text{ м}^2/\text{с}$, ISO 9906 приложение А, $\eta = \text{КПД}$

Насосы TWU

Серия Wilo-Sub TWU 6, 8

Wilo-Sub TWU 6-45...-B

Данные моторов

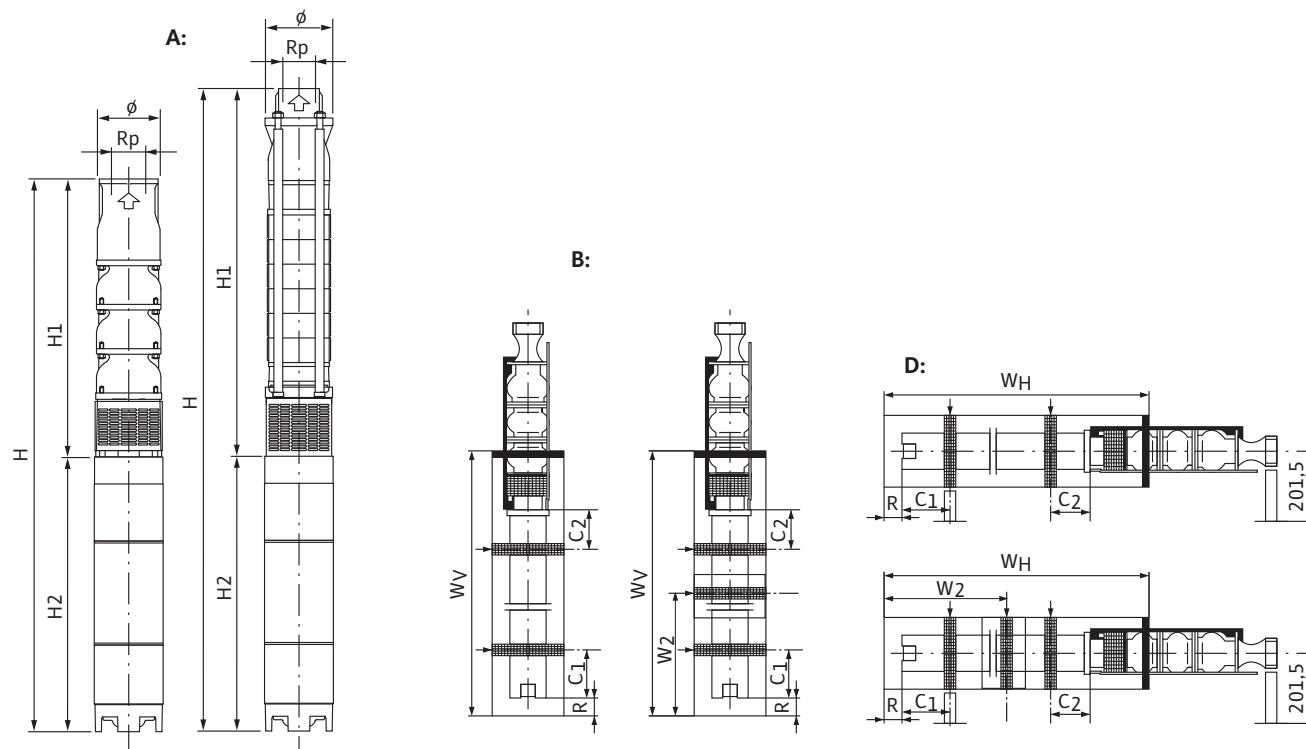
Wilo-Sub...	Подключение	Диаметр мотора	Номинальная мощность мотора	Номинальный ток	Длина кабеля	Сечение кабеля	Мин. скорость обтекания мотора	Класс изоляции
	-	Ø ["]	P ₂ [кВт]	I _N [А]	[м]	[мм ²]	[м/с]	-
TWU 6-4503-B	3~400 В, 50 Гц	4	5.5	13.7	2.5	4x1,5	0,1	B
TWU 6-4504-B	3~400 В, 50 Гц	6	7.5	16	4	4x4	0,16	F
TWU 6-4505-B	3~400 В, 50 Гц	6	9.3	20.7	4	4x4	0,16	F
TWU 6-4506-B	3~400 В, 50 Гц	6	11	23.3	4	4x4	0,16	F
TWU 6-4508-B	3~400 В, 50 Гц	6	15	31.3	4	4x4	0,16	F
TWU 6-4508-B-SD	3~400 В, 50 Гц	6	15	31.3	4	2x 4x4	0,16	F
TWU 6-4510-B	3~400 В, 50 Гц	6	18.5	38.5	4	4x4	0,16	F
TWU 6-4510-B-SD	3~400 В, 50 Гц	6	18.5	38.5	4	2x 4x4	0,16	F
TWU 6-4512-B	3~400 В, 50 Гц	6	22	45.3	4	4x4	0,16	F
TWU 6-4512-B-SD	3~400 В, 50 Гц	6	22	45.3	4	2x 4x4	0,16	F
TWU 6-4514-B	3~400 В, 50 Гц	6	30	63.5	4	4x8,4	0,16	F
TWU 6-4514-B-SD	3~400 В, 50 Гц	6	30	63.5	4	2x 4x4	0,16	F
TWU 6-4516-B	3~400 В, 50 Гц	6	30	63.5	4	4x8,4	0,16	F
TWU 6-4516-B-SD	3~400 В, 50 Гц	6	30	63.5	4	2x 4x4	0,16	F

Информация для заказа

Wilo-Sub...	Подключение	Артикул	Артикул охлаждающего кожуха	
			Для вертикального монтажа	Для горизонтального монтажа
TWU 6-4503-B	3~400 В, 50 Гц	6043789	4096384	4096522
TWU 6-4504-B	3~400 В, 50 Гц	6043790	4096578	4096579
TWU 6-4505-B	3~400 В, 50 Гц	6043791	4096578	4096579
TWU 6-4506-B	3~400 В, 50 Гц	6043792	4096578	4096579
TWU 6-4508-B	3~400 В, 50 Гц	6043793	4096385	4096523
TWU 6-4508-B-SD	3~400 В, 50 Гц	6043798	4096385	4096523
TWU 6-4510-B	3~400 В, 50 Гц	6043794	4096386	4096524
TWU 6-4510-B-SD	3~400 В, 50 Гц	6043799	4096386	4096524
TWU 6-4512-B	3~400 В, 50 Гц	6043795	4096387	4096525
TWU 6-4512-B-SD	3~400 В, 50 Гц	6044061	4096387	4096525
TWU 6-4514-B	3~400 В, 50 Гц	6043796	4096387	4096525
TWU 6-4514-B-SD	3~400 В, 50 Гц	6044062	4096387	4096525
TWU 6-4516-B	3~400 В, 50 Гц	6043797	4096387	4096518
TWU 6-4516-B-SD	3~400 В, 50 Гц	6044063	4096387	4096525

Wilo-Sub TWU 6-45...-B

Размеры Wilo-Sub TWU 6-45...-B



A = вертикальный, B = вертикальный с охлаждающим кожухом, C = горизонтальный, D = горизонтальный с охлаждающим кожухом, E = вертикальный с напорным кожухом, F = горизонтальный с напорным кожухом

Масса, размеры

Wilo-Sub...	Напорный патрубок	Размеры										Монтаж	Масса
		C ₁	C ₂	H	H ₁	H ₂	R	W _H	W _V	W ₂	φ ³⁾		
		[мм]											
TWU 6-4503-B	Rp 3	150	70	1298.5	601.5	697	58	917	917	-	143	A, B, D	54.9
TWU 6-4504-B	Rp 3	215	140	1202	738	464	77	898	898	-	143	A, B, D	77
TWU 6-4505-B	Rp 3	215	140	1522	843	679	44	931	931	-	143	A, B, D	85.3
TWU 6-4506-B	Rp 3	215	140	1659	948	711	12	963	963	-	143	A, B, D	94.7
TWU 6-4508-B	Rp 3	215	140	1934	1158	776	50	1028	1028	-	143	A, B, D	112.5
TWU 6-4508-B-SD	Rp 3	215	140	1934	1158	776	12	1028	1028	-	143	A, B, D	112.5
TWU 6-4510-B	Rp 3	215	140	2210	1368	842	50	1094	1094	600	143	A, B, D	127.1
TWU 6-4510-B-SD	Rp 3	215	140	2210	1368	842	50	1094	1094	600	143	A, B, D	127.1
TWU 6-4512-B	Rp 3	215	140	2485	1578	907	50	1159	1159	600	143	A, B, D	146.6
TWU 6-4512-B-SD	Rp 3	215	140	2485	1578	907	50	1159	1159	600	143	A, B, D	146.6
TWU 6-4514-B	Rp 3	215	140	2825	1788	1037	50	1289	1289	600	143	A, B, D	172.9
TWU 6-4514-B-SD	Rp 3	215	140	2825	1788	1037	50	1289	1289	600	143	A, B, D	172.9
TWU 6-4516-B	Rp 3	215	140	3035	1998	1037	50	1289	1289	600	143	A, B, D	184.9
TWU 6-4516-B-SD	Rp 3	215	140	3035	1998	1037	50	1289	1289	600	143	A, B, D	184.9

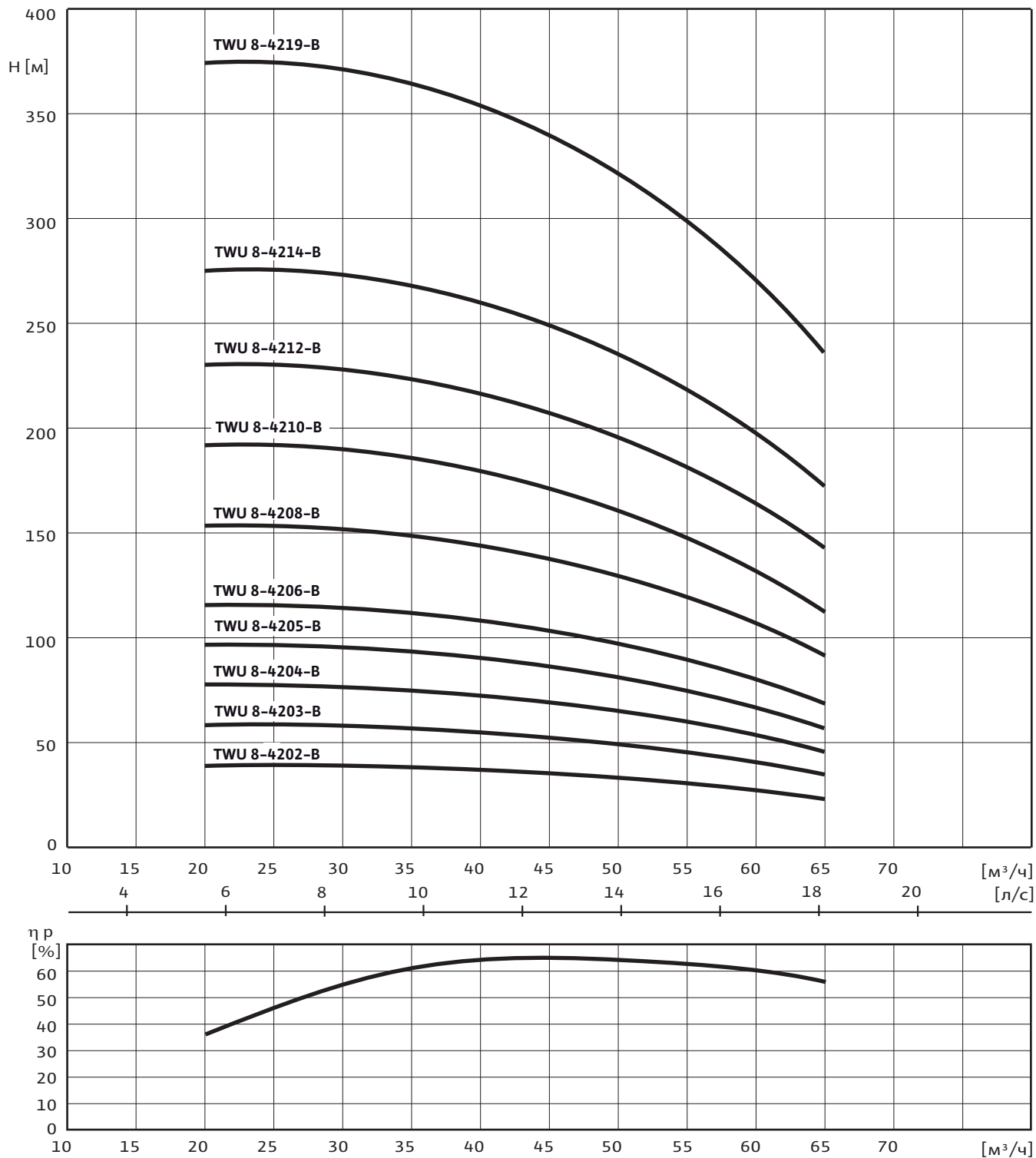
³⁾ с учетом кабеля при I_N, макс. диаметр при резьбовом соединении.

Насосы TWU

Серия Wilo-Sub TWU 6, 8

Wilo-Sub TWU 8-42...-B

Характеристика Wilo-Sub TWU 8-42...-B



1~230 В или 3~400 В, 50 Гц, $\rho = 1 \text{ кг/дм}^3$, $\nu = 1 \times 10^{-6} \text{ м}^2/\text{с}$, ISO 9906 приложение А, $\eta = \text{КПД}$

Wilo-Sub TWU 8-42...-B

Данные моторов

Wilo-Sub...	Подключение	Диаметр мотора	Номинальная мощность мотора	Номинальный ток	Длина кабеля	Сечение кабеля	Мин. скорость обтекания мотора	Класс изоляции
	-	Ø ["]	P ₂ [кВт]	I _N [А]	[м]	[мм ²]	[м/с]	-
TWU 8-4202-B	3~400 В, 50 Гц	6	7.5	16	4	4x4	0,16	F
TWU 8-4203-B	3~400 В, 50 Гц	6	11	23.3	4	4x4	0,16	F
TWU 8-4204-B	3~400 В, 50 Гц	6	15	31.3	4	4x4	0,16	F
TWU 8-4204-B-SD	3~400 В, 50 Гц	6	15	31.3	4	2x 4x4	0,16	F
TWU 8-4205-B	3~400 В, 50 Гц	6	18.5	38.5	4	4x4	0,16	F
TWU 8-4205-B-SD	3~400 В, 50 Гц	6	18.5	38.5	4	2x 4x4	0,16	F
TWU 8-4206-B	3~400 В, 50 Гц	6	22	45.3	4	4x4	0,16	F
TWU 8-4206-B-SD	3~400 В, 50 Гц	6	22	45.3	4	2x 4x4	0,16	F
TWU 8-4208-B	3~400 В, 50 Гц	6	30	63.5	4	4x8,4	0,16	F
TWU 8-4208-B-SD	3~400 В, 50 Гц	6	30	63.5	4	2x 4x4	0,16	F
TWU 8-4210-B	3~400 В, 50 Гц	6	37	73	4	4x8,4	0,16	F
TWU 8-4212-B	3~400 В, 50 Гц	6	45	89.5	4	4x8,4	0,16	F
TWU 8-4214-B	3~400 В, 50 Гц	6	55	108	8	3x 1x16	0,16	F
TWU 8-4219-B	3~400 В, 50 Гц	8	75	145	8	3x 1x16	0,16	F

Информация для заказа

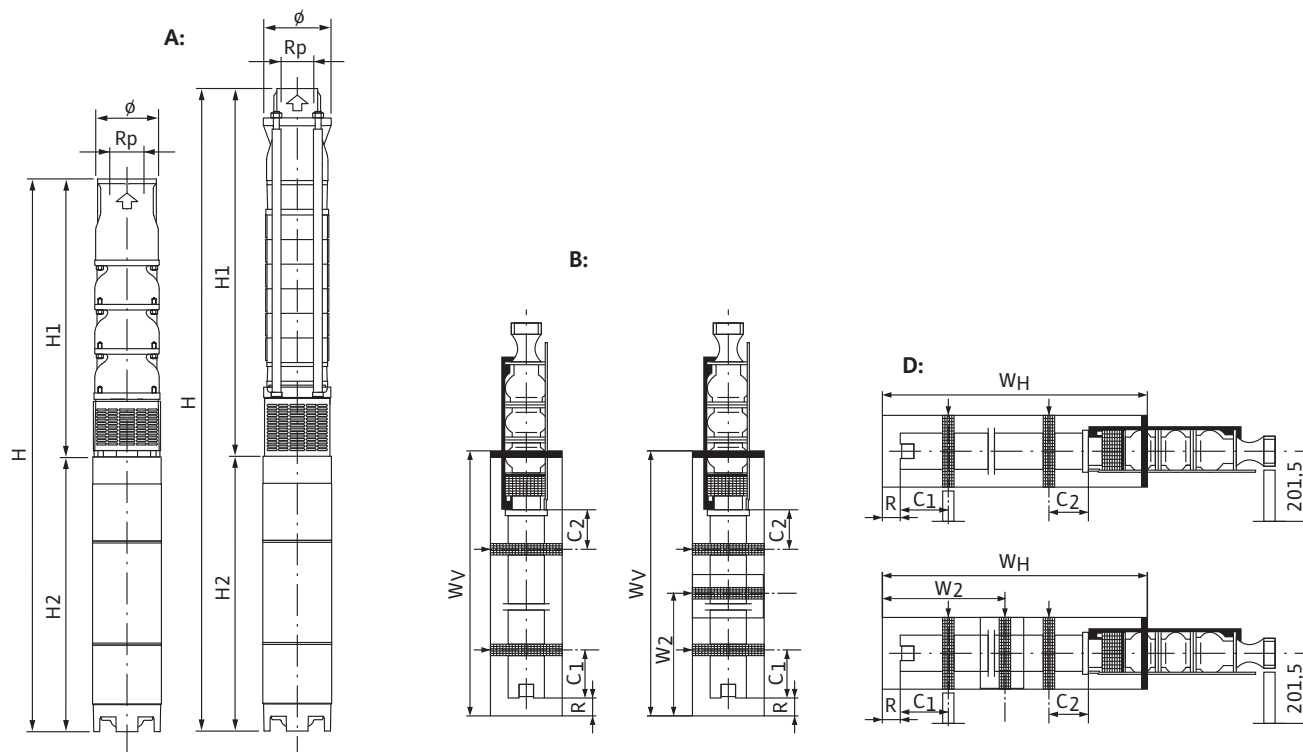
Wilo-Sub...	Подключение	Артикул	Артикул охлаждающего кожуха	
			Для вертикального монтажа	Для горизонтального монтажа
TWU 8-4202-B	3~400 В, 50 Гц	6044129	4096388	4096526
TWU 8-4203-B	3~400 В, 50 Гц	6044130	4096388	4096526
TWU 8-4204-B	3~400 В, 50 Гц	6044131	4096388	4096526
TWU 8-4204-B-SD	3~400 В, 50 Гц	6044139	4096388	4096526
TWU 8-4205-B	3~400 В, 50 Гц	6044132	4096389	4096527
TWU 8-4205-B-SD	3~400 В, 50 Гц	6044140	4096389	4096527
TWU 8-4206-B	3~400 В, 50 Гц	6044133	4096389	4096527
TWU 8-4206-B-SD	3~400 В, 50 Гц	6044141	4096389	4096527
TWU 8-4208-B	3~400 В, 50 Гц	6044134	4096389	4096527
TWU 8-4208-B-SD	3~400 В, 50 Гц	6044142	4096389	4096527
TWU 8-4210-B	3~400 В, 50 Гц	6044135	4096390	4096528
TWU 8-4212-B	3~400 В, 50 Гц	6044136	4096390	4096528
TWU 8-4214-B	3~400 В, 50 Гц	6044137	4096393	4096529
TWU 8-4219-B	3~400 В, 50 Гц	6044138	4097233	4097234

Насосы TWU

Серия Wilo-Sub TWU 6, 8

Wilo-Sub TWU 8-42...-B

Размеры Wilo-Sub TWU 8-42...-B



A = вертикальный, B = вертикальный с охлаждающим кожухом, C = горизонтальный, D = горизонтальный с охлаждающим кожухом, E = вертикальный с напорным кожухом, F = горизонтальный с напорным кожухом

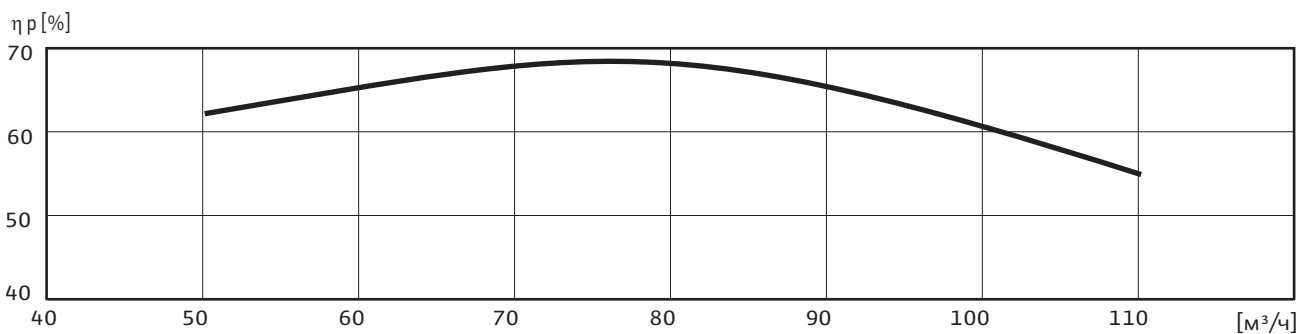
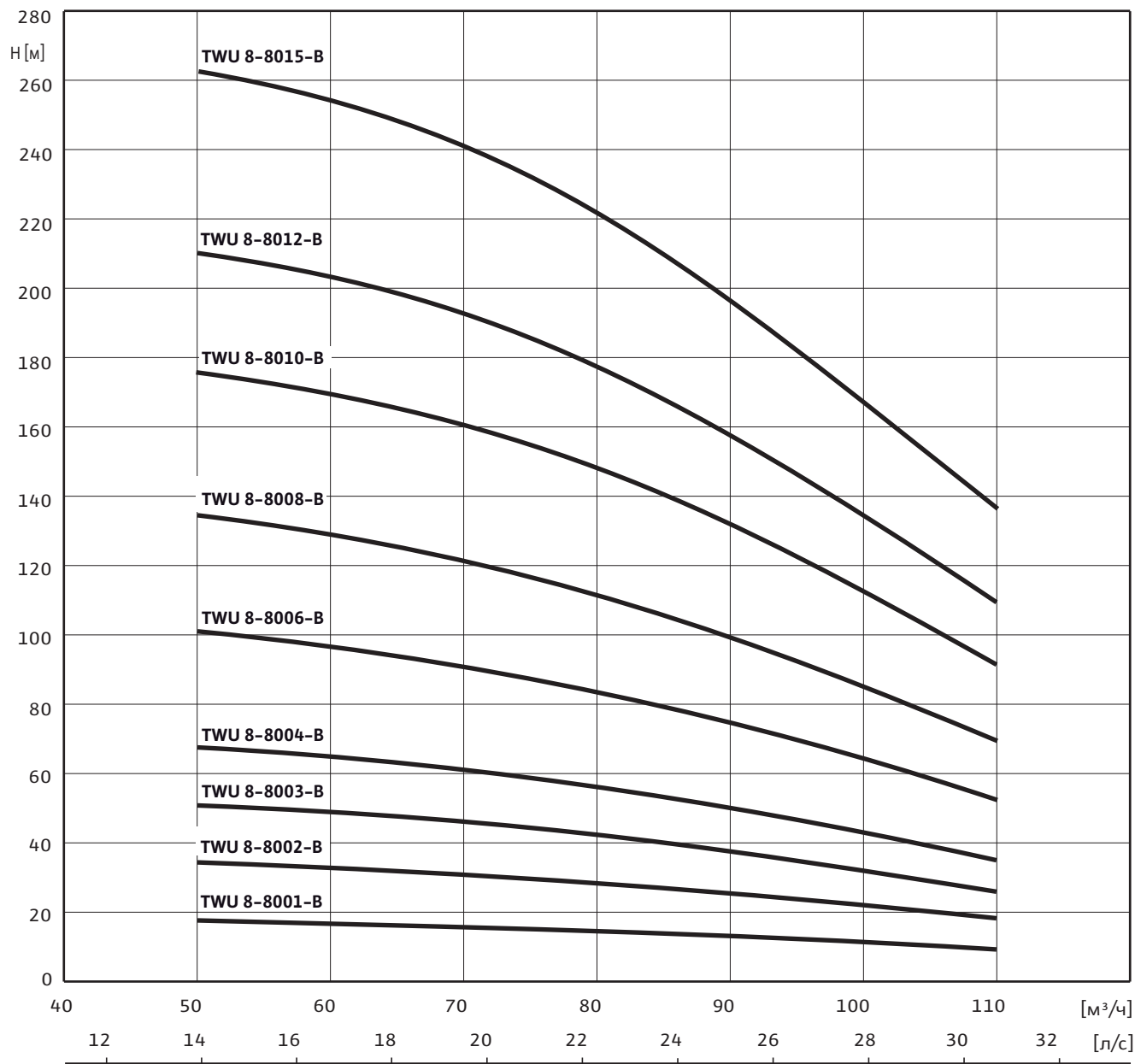
Масса, размеры

Wilo-Sub...	Напорный патрубок	Размеры										Монтаж	Масса
		C ₁	C ₂	H	H ₁	H ₂	R	W _H	W _V	W ₂	φ ³⁾		
-	-	[мм]										-	Агрегат
-	-	[мм]										-	[кг]
TWU 8-4202-B	Rp 3	215	140	1294	648	646	22	930	930	-	190	A, B, D	89.5
TWU 8-4203-B	Rp 3	215	140	1424	713	711	120	995	995	-	190	A, B, D	101.7
TWU 8-4204-B	Rp 3	215	140	1554	778	776	55	1060	1060	-	190	A, B, D	114
TWU 8-4204-B-SD	Rp 3	215	140	1554	778	776	55	1060	1060	-	190	A, B, D	114
TWU 8-4205-B	Rp 3	215	140	1685	843	842	50	1126	1126	700	190	A, B, D	127.1
TWU 8-4205-B-SD	Rp 3	215	140	1685	843	842	50	1126	1126	700	190	A, B, D	127.1
TWU 8-4206-B	Rp 3	215	140	1815	908	907	50	1191	1191	700	190	A, B, D	141.1
TWU 8-4206-B-SD	Rp 3	215	140	1815	908	907	50	1191	1191	700	190	A, B, D	141.1
TWU 8-4208-B	Rp 3	215	140	2075	1038	1037	50	1321	1321	700	190	A, B, D	168.4
TWU 8-4208-B-SD	Rp 3	215	140	2075	1038	1037	50	1321	1321	700	190	A, B, D	168.4
TWU 8-4210-B	Rp 3	215	140	2573	1168	1405	50	1689	1689	950	190	A, B, D	208.2
TWU 8-4212-B	Rp 3	215	140	2856	1298	1558	50	1842	1842	950	190	A, B, D	236.2
TWU 8-4214-B	Rp 3	260	190	2660.6	1456.6	1204	50	1516	1516	700	190	A, B, D	298.5
TWU 8-4219-B	Rp 3	260	190	3176.6	1781.6	1395	50	1705	1705	950	190	A, B, D	370.7

³⁾ с учетом кабеля при I_н, макс. диаметр при резьбовом соединении.

Wilo-Sub TWU 8-80...-B

Характеристика Wilo-Sub TWU 8-80...-B



1~230 В или 3~400 В, 50 Гц, $\rho = 1 \text{ кг/дм}^3$, $\nu = 1 \times 10^{-6} \text{ м}^2/\text{с}$, ISO 9906 приложение А, $\eta = \text{КПД}$

Насосы TWU

Серия Wilo-Sub TWU 6, 8

Wilo-Sub TWU 8-80...-B

Данные моторов

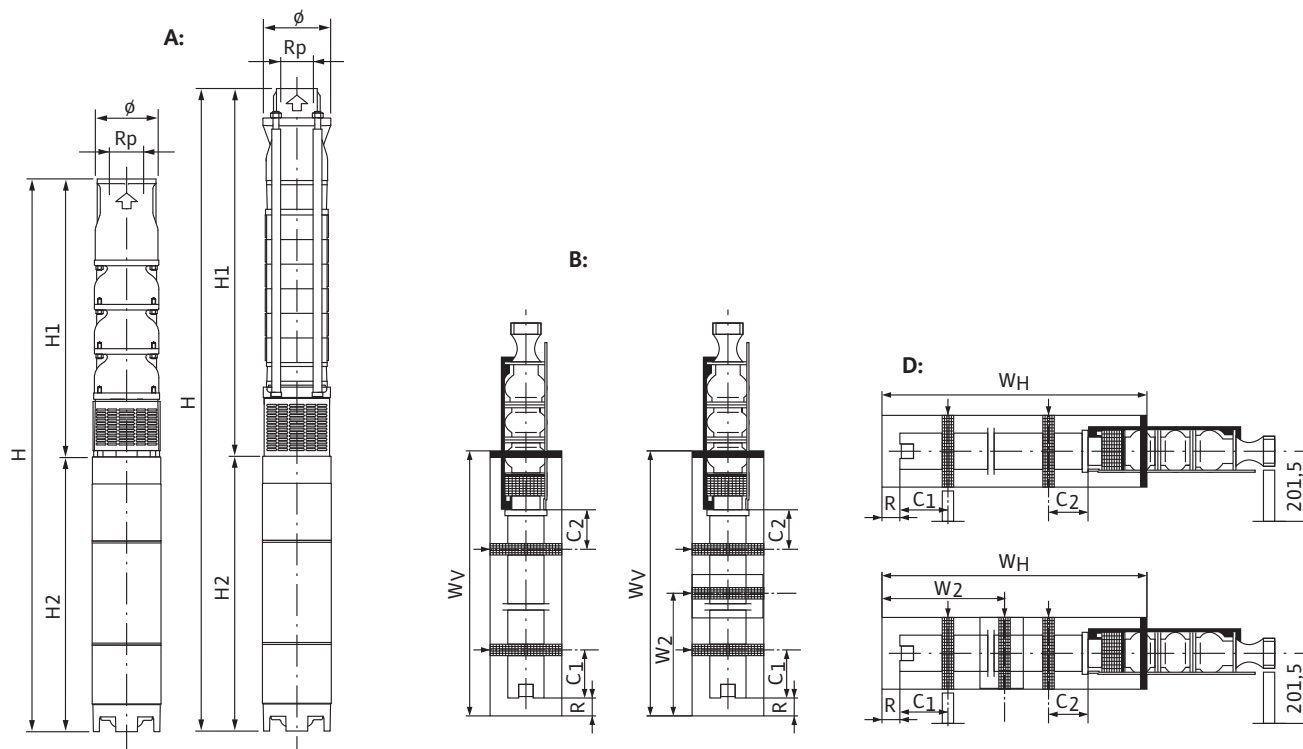
Wilo-Sub...	Подключение	Диаметр мотора	Номинальная мощность мотора	Номинальный ток	Длина кабеля	Сечение кабеля	Мин. скорость обтекания мотора	Класс изоляции
	-	Ø ["]	P ₂ [кВт]	I _N [А]	[м]	[мм ²]	[м/с]	-
TWU 8-8001-B	3~400 В, 50 Гц	6	5.5	13.7	4	4x4	0.16	F
TWU 8-8002-B	3~400 В, 50 Гц	6	11	23.3	4	4x4	0.16	F
TWU 8-8003-B	3~400 В, 50 Гц	6	15	31.3	4	4x4	0.16	F
TWU 8-8003-B-SD	3~400 В, 50 Гц	6	15	31.3	4	2x 4x4	0.16	F
TWU 8-8004-B	3~400 В, 50 Гц	6	22	45.3	4	4x4	0.16	F
TWU 8-8004-B-SD	3~400 В, 50 Гц	6	22	45.3	4	2x 4x4	0.16	F
TWU 8-8006-B	3~400 В, 50 Гц	6	30	61.8	4	4x8,4	0.16	F
TWU 8-8006-B-SD	3~400 В, 50 Гц	6	30	61.8	4	2x 4x4	0.16	F
TWU 8-8008-B	3~400 В, 50 Гц	6	45	89.5	4	4x8,4	0.16	F
TWU 8-8010-B	3~400 В, 50 Гц	8	55	108	8	3x 1x16	0.16	F
TWU 8-8012-B	3~400 В, 50 Гц	8	75	144	8	3x 1x16	0.16	F
TWU 8-8015-B	3~400 В, 50 Гц	8	93	187	8	3x 1x16	0.16	F

Информация для заказа

Wilo-Sub...	Подключение	Артикул	Артикул охлаждающего кожуха	
			Для вертикального монтажа	Для горизонтального монтажа
TWU 8-8001-B	3~400 В, 50 Гц	6044143	4096394	4096530
TWU 8-8002-B	3~400 В, 50 Гц	6044144	4096394	4096530
TWU 8-8003-B	3~400 В, 50 Гц	6044145	4096394	4096530
TWU 8-8003-B-SD	3~400 В, 50 Гц	6044152	4096394	4096530
TWU 8-8004-B	3~400 В, 50 Гц	6044146	4096395	4096531
TWU 8-8004-B-SD	3~400 В, 50 Гц	6044153	4096395	4096531
TWU 8-8006-B	3~400 В, 50 Гц	6044147	4096395	4096531
TWU 8-8006-B-SD	3~400 В, 50 Гц	6044154	4096395	4096531
TWU 8-8008-B	3~400 В, 50 Гц	6044148	4096396	4096532
TWU 8-8010-B	3~400 В, 50 Гц	6044149	4096397	4096533
TWU 8-8012-B	3~400 В, 50 Гц	6044150	4097235	4097236
TWU 8-8015-B	3~400 В, 50 Гц	6044151	4096398	4096534

Wilo-Sub TWU 8-80...-B

Размеры Wilo-Sub TWU 8-80...-B



A = вертикальный, B = вертикальный с охлаждающим кожухом, C = горизонтальный, D = горизонтальный с охлаждающим кожухом, E = вертикальный с напорным кожухом, F = горизонтальный с напорным кожухом

Масса, размеры													
Wilo-Sub...	Напорный патрубок	Размеры										Монтаж	Масса
		C ₁	C ₂	H	H ₁	H ₂	R	W _H	W _V	W ₂	φ ³⁾		
		[мм]											
												-	[кг]
TWU 8-8001-B	Rp 4	215	140	1137.5	523.5	614	0	854	854	-	190	A, B, D	68.9
TWU 8-8002-B	Rp 4	215	140	1354.5	643.5	711	196	961	961	-	190	A, B, D	88.7
TWU 8-8003-B	Rp 4	215	140	1539.5	763.5	776	89	1026	1026	-	190	A, B, D	104.5
TWU 8-8003-B-SD	Rp 4	215	140	776	763.5	776	89	1026	1026	-	190	A, B, D	104.5
TWU 8-8004-B	Rp 4	215	140	1790.5	883.5	907	50	1157	1157	-	190	A, B, D	128.6
TWU 8-8004-B-SD	Rp 4	215	140	907	883.5	907	50	1157	1157	-	190	A, B, D	128.6
TWU 8-8006-B	Rp 4	215	140	2160.5	1123.5	1037	50	1287	1287	-	190	A, B, D	162.9
TWU 8-8006-B-SD	Rp 4	215	140	1037	1123.5	1037	50	1287	1287	-	190	A, B, D	162.9
TWU 8-8008-B	Rp 4	215	140	2921.5	1363.5	1558	50	1808	1808	950	190	A, B, D	236.2
TWU 8-8010-B	Rp 4	260	190	2836.1	1632.1	1204	50	1482	1482	700	190	A, B, D	302.2
TWU 8-8012-B	Rp 4	260	190	3267.1	1872.1	1395	50	1673	1673	950	190	A, B, D	414.2
TWU 8-8015-B	Rp 4	260	190	3979.1	2232.1	1747	50	2025	2025	700	190	A, B, D	406.2

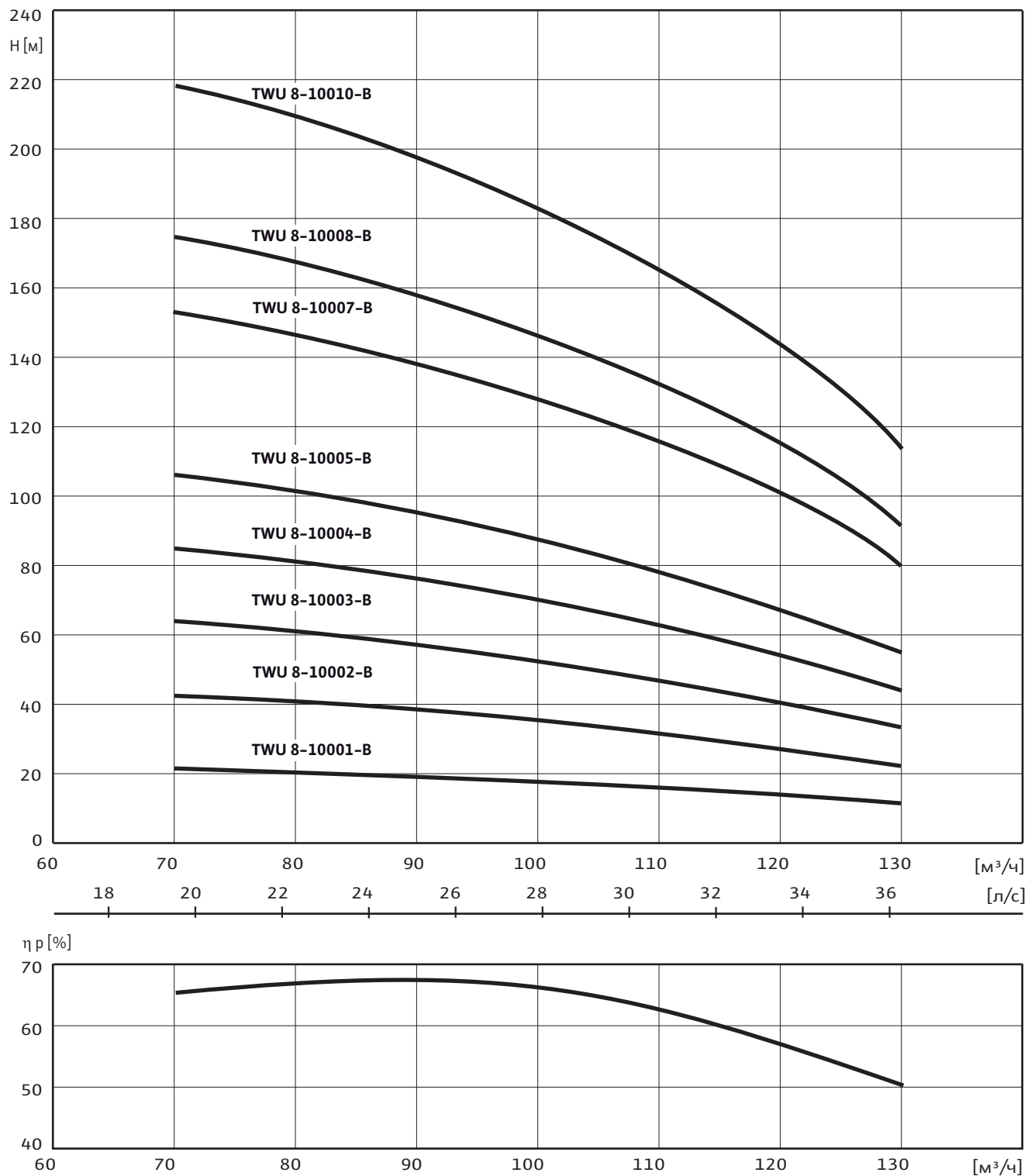
³⁾ с учетом кабеля при I_N, макс. диаметр при резьбовом соединении.

Насосы TWU

Серия Wilo-Sub TWU 6, 8

Wilo-Sub TWU 8-100...-B

Характеристика Wilo-Sub TWU 8-100...-B



1~230 В или 3~400 В, 50 Гц, $\rho = 1 \text{ кг/дм}^3$, $\nu = 1 \times 10^{-6} \text{ м}^2/\text{с}$, ISO 9906 приложение А, $\eta = \text{КПД}$

Wilo-Sub TWU 8-100...-B

Данные моторов

Wilo-Sub...	Подключение	Диаметр мотора	Номинальная мощность мотора	Номинальный ток	Длина кабеля	Сечение кабеля	Мин. скорость обтекания мотора	Класс изоляции
	-	Ø ["]	P ₂ [кВт]	I _N [А]	[м]	[мм ²]	[м/с]	-
TWU 8-10001-B	3~400 В, 50 Гц	6	9.3	20.7	4	4x4	0,16	F
TWU 8-10002-B	3~400 В, 50 Гц	6	18.5	38.5	4	4x4	0,16	F
TWU 8-10002-B-SD	3~400 В, 50 Гц	6	18.5	38.5	4	2x 4x4	0,16	F
TWU 8-10003-B	3~400 В, 50 Гц	6	30	61.8	4	4x8.4	0,16	F
TWU 8-10003-B-SD	3~400 В, 50 Гц	6	30	61.8	4	2x 4x4	0,16	F
TWU 8-10004-B	3~400 В, 50 Гц	6	30	61.8	4	4x8.4	0,16	F
TWU 8-10004-B-SD	3~400 В, 50 Гц	6	30	61.8	4	2x3x1x16	0,16	F
TWU 8-10005-B	3~400 В, 50 Гц	6	45	89.5	4	4x8.4	0,16	F
TWU 8-10007-B	3~400 В, 50 Гц	8	55	108	8	3x 1x16	0,16	F
TWU 8-10008-B	3~400 В, 50 Гц	8	75	144	8	3x 1x16	0,16	F
TWU 8-10010-B	3~400 В, 50 Гц	8	93	184	8	3x 1x16	0,16	F

Информация для заказа

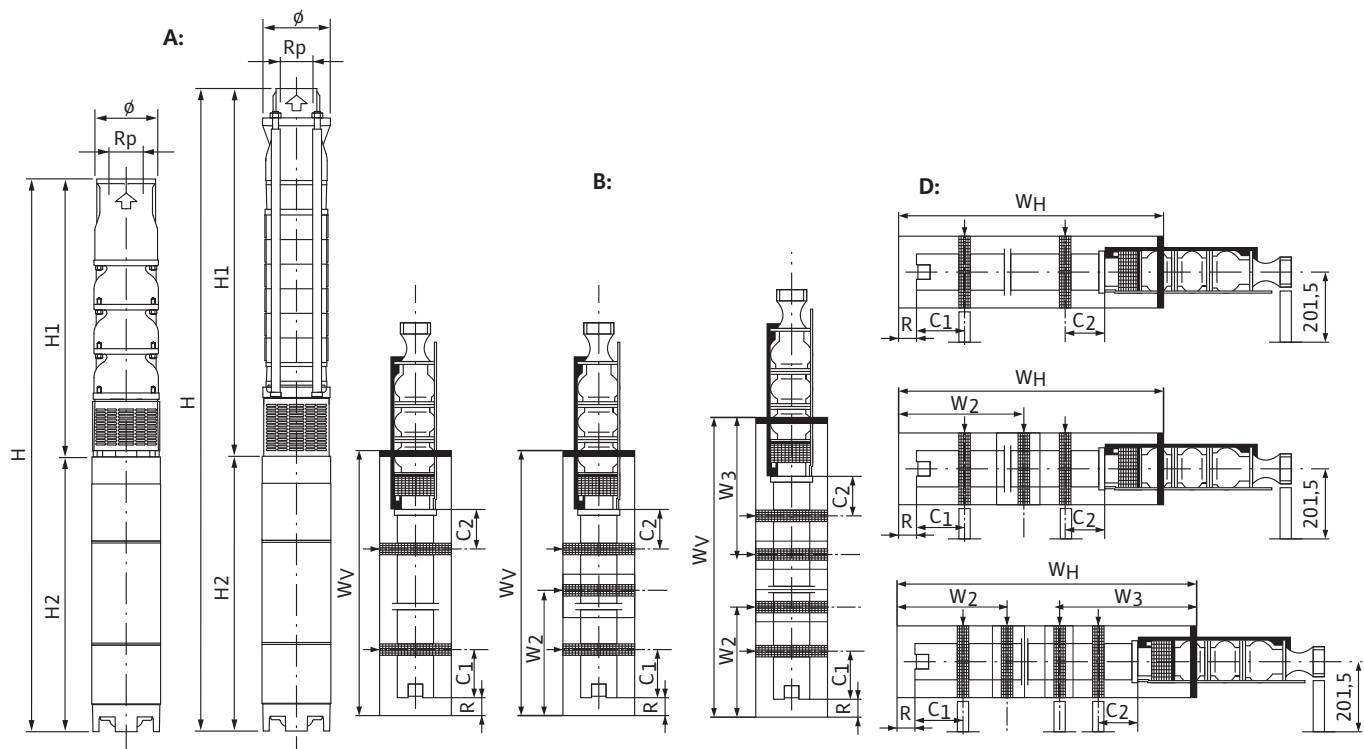
Wilo-Sub...	Подключение	Артикул	Артикул охлаждающего кожуха	
			Для вертикального монтажа	Для горизонтального монтажа
TWU 8-10001-B	3~400 В, 50 Гц	6044155	4096399	4096535
TWU 8-10002-B	3~400 В, 50 Гц	6044156	4096400	4096536
TWU 8-10002-B-SD	3~400 В, 50 Гц	6044163	4096400	4096536
TWU 8-10003-B	3~400 В, 50 Гц	6044157	4096400	4096536
TWU 8-10003-B-SD	3~400 В, 50 Гц	6044164	4096400	4096536
TWU 8-10004-B	3~400 В, 50 Гц	6044158	4096400	4096536
TWU 8-10004-B-SD	3~400 В, 50 Гц	6044165	4096400	4096536
TWU 8-10005-B	3~400 В, 50 Гц	6044159	4096401	4096537
TWU 8-10007-B	3~400 В, 50 Гц	6044160	4096402	4096538
TWU 8-10008-B	3~400 В, 50 Гц	6044161	4096403	4096539
TWU 8-10010-B	3~400 В, 50 Гц	6044162	4096404	4096540

Насосы TWU

Серия Wilo-Sub TWU 6, 8

Wilo-Sub TWU 8-100...-B

Размеры Wilo-Sub TWU 8-100...-B



A = вертикальный, B = вертикальный с охлаждающим кожухом, C = горизонтальный, D = горизонтальный с охлаждающим кожухом, E = вертикальный с напорным кожухом, F = горизонтальный с напорным кожухом

Масса, размеры

Wilo-Sub...	Напорный патрубок	Размеры											Монтаж	Масса
		C ₁	C ₂	H	H ₁	H ₂	R	W _H	W _V	W ₂	W ₃	φ ³⁾		
		[мм]												
TWU 8-10001-B	Rp 5	215	140	1241	562	679	24	957	957	-	-	190	A, B, D	Агрегат
TWU 8-10002-B	Rp 5	215	140	1534	692	842	50	1130	1130	700	-	190	A, B, D	112.1
TWU 8-10002-B-SD	Rp 5	215	140	1534	692	842	50	1130	1130	-	-	190	A, B, D	112.1
TWU 8-10003-B	Rp 5	215	140	1859	822	1037	50	1325	1325	700	-	190	A, B, D	143.9
TWU 8-10003-B-SD	Rp 5	215	140	1859	822	1037	50	1325	1325	-	-	190	A, B, D	143.9
TWU 8-10004-B	Rp 5	215	140	1989	952	1037	50	1325	1325	700	-	190	A, B, D	155.4
TWU 8-10004-B-SD	Rp 5	215	140	1989	952	1037	50	1325	1325	-	-	190	A, B, D	155.4
TWU 8-10005-B	Rp 5	215	140	2640	1082	1558	50	1846	1846	950	-	190	A, B, D	215.2
TWU 8-10007-B	Rp 5	260	190	2574.6	1370.6	1204	50	1518	1518	700	-	190	A, B, D	289.2
TWU 8-10008-B	Rp 5	260	190	2895.6	1500.6	1395	50	1705	1705	950	-	190	A, B, D	338.7
TWU 8-10010-B	Rp 5	260	190	3507.6	1760.6	1747	50	2061	2061	700	950	190	A, B, D	439.7

³⁾ с учетом кабеля при I_п, макс. диаметр при резьбовом соединении.

Описание серии насосов Wilo-Sub TWI 4-...-B



Тип

Многоступенчатый погружной насос

Обозначение типов

Например, **Wilo-Sub TWI 4.01-09-B**

TWI	Погружной насос
4	Диаметр гидравлической части в дюймах ["]
01	Номинальная подача [м ³ /ч]
09	Кол-во ступеней гидравлической части
B	Обозначение поколения насоса

Применение

- Водоснабжение из скважин, цистерн
- Хозяйственно-питьевое водоснабжение
- Полив и орошение
- Повышение давления
- Понижение уровня воды
- Подача воды для промышленного применения
- Подача воды без длинноволоконистых и абразивных частиц

Особенности/достоинства

- Простое обслуживание благодаря легкому монтажу и демонтажу
- Встроенный обратный клапан
- Возможен вертикальный и горизонтальный монтаж

Технические данные

- Подключение: 1~230 В, 50 Гц или 3~400 В, 50 Гц
- Режим работы в погружном состоянии: S1
- Температура перекачиваемой жидкости: от +3 до +30 °С
- Минимальная скорость обтекания мотора: 0,1 м/с
- Максимальное содержание песка: 35 г/м³
- Максимальное число пусков в час: 20
- Максимальная глубина погружения: 350 м
- Класс защиты: IP 68
- Подсоединение напорного патрубка: Rp 1¼-Rp 2

Оснащение/функции

- Многоступенчатый погружной насос с радиальными рабочими колесами
- Герметично залитые моторы
- Встроенный обратный клапан
- Муфта в соответствии NEMA
- Однофазный или трехфазный мотор

Материалы

- Корпус гидравлической части: нерж. сталь 1.4301
- Рабочие колеса: нержавеющая сталь 1.4301
- Вал гидравлической части: нерж. сталь 1.4057
- Корпус мотора: нержавеющая сталь 1.4301
- Вал мотора: нержавеющая сталь 1.4305

Описание/конструкция

Погружной насос для вертикального или горизонтального монтажа

Гидравлическая часть

Многоступенчатый насос с муфтой NEMA и с радиальными или рабочими колесами в секционном исполнении. Встроенный обратный клапан. Все детали, контактирующие с водой, из материалов не подверженных коррозии.

Мотор

Коррозионностойкий однофазный или трехфазный мотор прямого пуска. Гидроизолированный герметично залитый статор с эмалированной обмоткой, самосмазывающиеся подшипники, наполнение водно-гликолевой смесью.

Охлаждение

Охлаждение мотора происходит за счет перекачиваемой жидкости. Эксплуатация мотора допускается только в погруженном состоянии. Необходимо соблюдать предельные значения макс. температуры перекачиваемой жидкости. Вертикальный монтаж можно выполнить с охлаждающим кожухом или без него – по выбору. Горизонтальный монтаж выполняется с охлаждающим кожухом.

Напорный кожух

Напорный кожух служит для непосредственного монтажа насоса в систему трубопроводов. Стандартное исполнение без обратного клапана. Максимально допустимое входное давление 10 бар.

Опции

- Гидравлическая часть из нерж. стали 1.4401
- Мотор из нержавеющей стали 1.4401
- Исполнение для 60 Гц
- Однофазный мотор без пускового прибора, со встроенной защитой от молнии и перегрузки до 1,1 кВт.

Объем поставки

- Гидравлическая часть в полном сборе с мотором
- Электрический кабель длиной 1,5/2,5 м с разрешением к применению в питьевом водоснабжении (поперечное сечение: 4x1,5 мм²)
- В исполнении для однофазного тока – с распределительной пусковым устройством с конденсатором, термической защитой мотора, а также включателем/выключателем
- Инструкция по монтажу и эксплуатации

Принадлежности

- Охлаждающий кожух
- Напорный кожух
- Мембранный напорный бак
- Кабель для питьевой и технологической воды
- Приборы управления

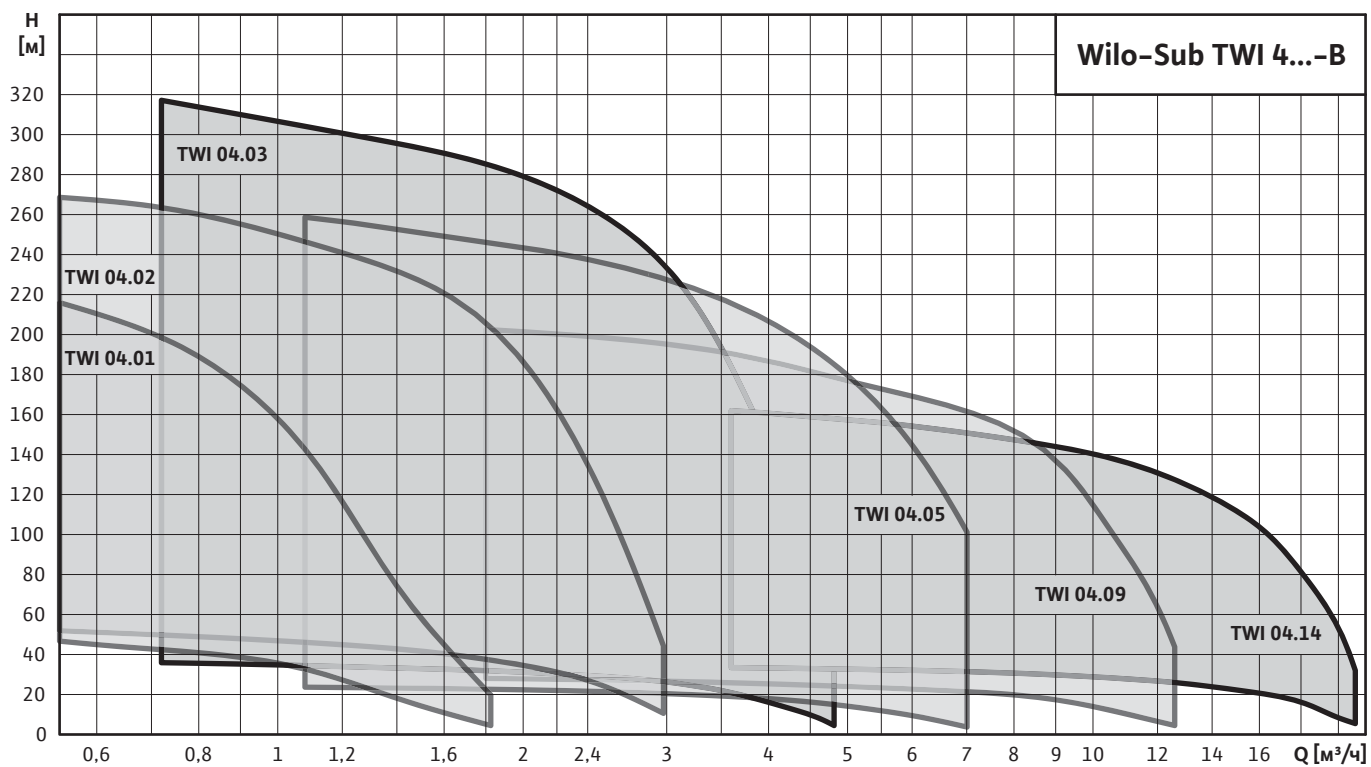
Подбор

- Насосы не могут работать в режиме всасывания
- Агрегат должен быть полностью погружен в воду

Насосы TWI

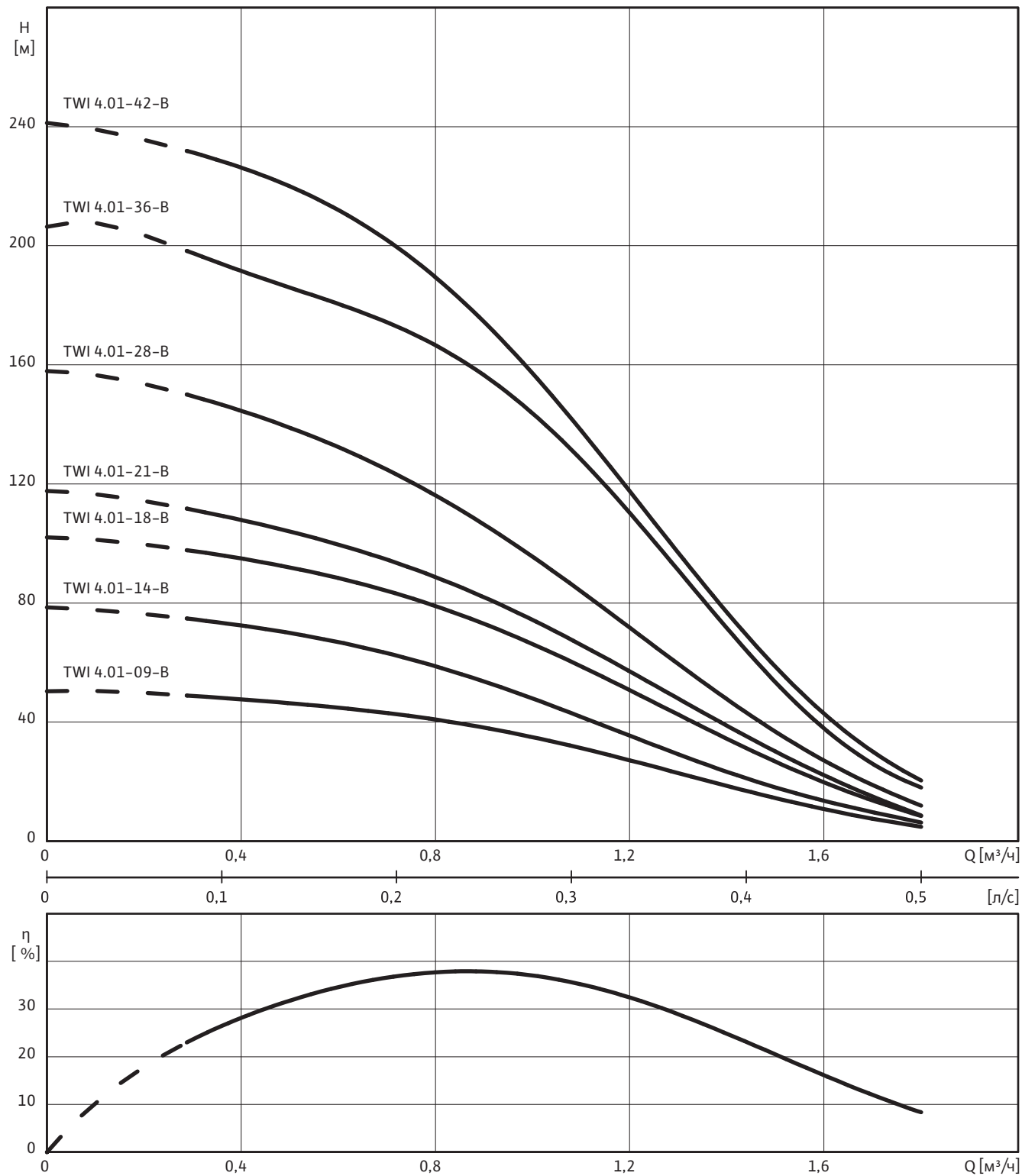
Серия Wilo-Sub TWI 4

Описание серии насосов Wilo-Sub TWI 4...-B



Wilo-Sub TWI 4.01...-B

Характеристика Wilo-Sub TWI 4.01...-B



1~230 В или 3~400 В, 50 Гц, $\rho = 1 \text{ кг/дм}^3$, $\nu = 1 \times 10^{-6} \text{ м}^2/\text{с}$, ISO 9906 приложение А, $\eta = \text{КПД}$

Насосы TWI

Насосы TWI

Серия Wilo-Sub TWI 4

Wilo-Sub TWI 4.01...-B

Данные моторов

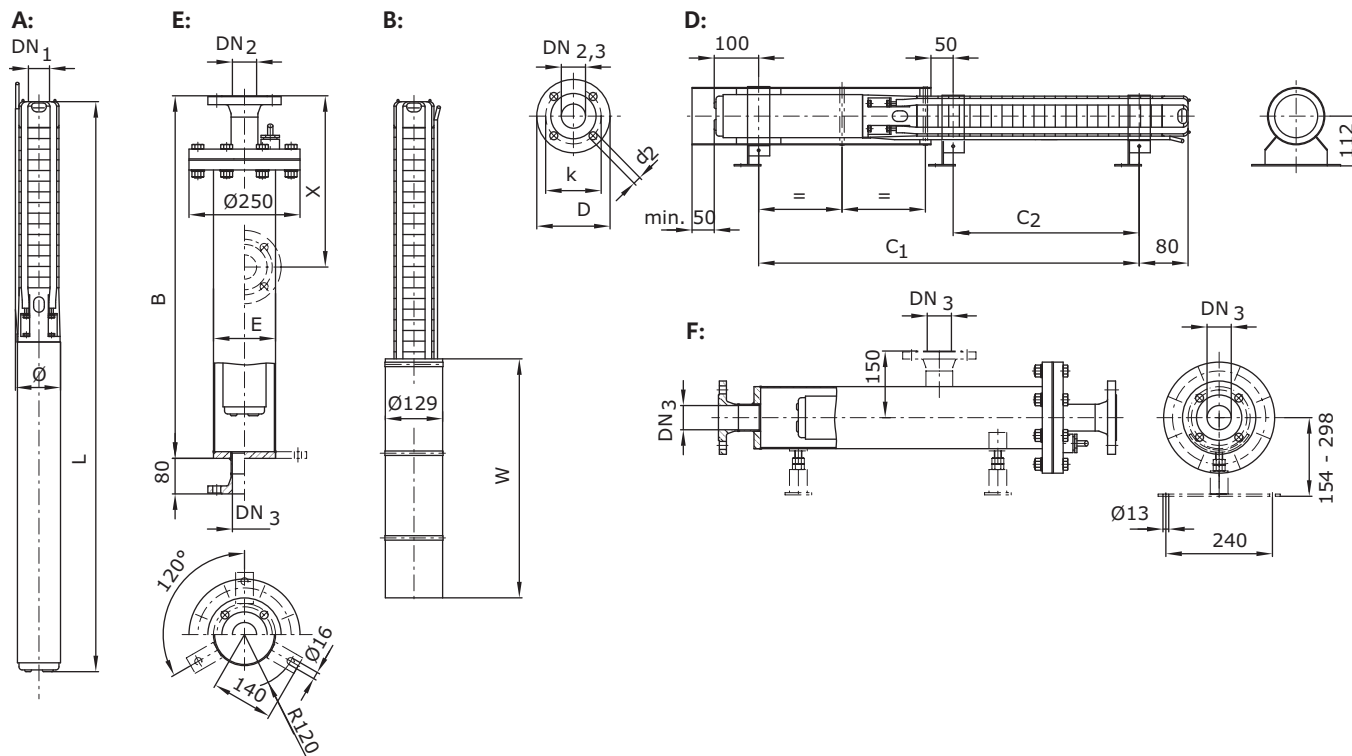
Wilo-Sub...	Подключение	Диаметр мотора	Номинальная мощность мотора	Номинальный ток	Длина кабеля	Сечение кабеля
	-	Ø ["]	P ₂ [кВт]	I _N [А]	[м]	[мм ²]
TWI 4.01-09-B	1~230 В, 50 Гц	4	0.37	3.2	1.5	4G1,5
TWI 4.01-14-B	1~230 В, 50 Гц	4	0.55	4.3	1.5	4G1,5
TWI 4.01-18-B	1~230 В, 50 Гц	4	0.55	4.3	1.5	4G1,5
TWI 4.01-21-B	1~230 В, 50 Гц	4	0.75	5.7	1.5	4G1,5
TWI 4.01-28-B	1~230 В, 50 Гц	4	1.1	8.6	1.5	4G1,5
TWI 4.01-36-B	1~230 В, 50 Гц	4	1.1	8.6	1.5	4G1,5
TWI 4.01-42-B	1~230 В, 50 Гц	4	1.5	10.6	1.5	4G1,5
TWI 4.01-09-B	3~400 В, 50 Гц	4	0.37	1.1	1.5	4G1,5
TWI 4.01-14-B	3~400 В, 50 Гц	4	0.55	1.6	1.5	4G1,5
TWI 4.01-18-B	3~400 В, 50 Гц	4	0.55	1.6	1.5	4G1,5
TWI 4.01-21-B	3~400 В, 50 Гц	4	0.75	2.1	1.5	4G1,5
TWI 4.01-28-B	3~400 В, 50 Гц	4	1.1	3	1.5	4G1,5
TWI 4.01-36-B	3~400 В, 50 Гц	4	1.1	3	1.5	4G1,5
TWI 4.01-42-B	3~400 В, 50 Гц	4	1.5	4	1.5	4G1,5

Размеры фланцев

Wilo-Sub...	Подсоединение			Класс давления			Размеры		
	DN ₁	DN ₂	DN ₃	PN ₁	PN ₂	PN ₃	d ₂	k	D
	[мм]			[бар]			[мм]		
TWI 4.01...	Rp 1¼	-	-	10-40	-	-	-	-	-
TWI 4.01...	-	DN 50	DN 50	-	10-40	10	4x18	125	165

Wilo-Sub TWI 4.01...-B

Размеры Wilo-Sub TWI 4.01...-B



A = вертикальный, B = вертикальный с охлаждающим кожухом, C = горизонтальный, D = горизонтальный с охлаждающим кожухом, E = вертикальный с напорным кожухом, F = горизонтальный с напорным кожухом

Масса, размеры

Wilo-Sub...	Размеры							Масса		Монтаж
	B	C ₁	C ₂	E	L	W	Ø ³⁾	Кожух ⁷⁾	Агрегат	
	[мм]							[кг]		
TWI 4.01...-B (1~230 B)										
TWI 4.01-09-B	920	405	-	139.7	598	500	98	33	11.2	A, B, D, E, F
TWI 4.01-14-B	1220	539	208	139.7	732	500	98	36	13.3	A, B, D, E, F
TWI 4.01-18-B	1220	633	302	139.7	816	500	98	36	14	A, B, D, E, F
TWI 4.01-21-B	1220	714	355	139.7	907	500	98	36	15.8	A, B, D, E, F
TWI 4.01-28-B	1520	918	502	139.7	1082	750	98	38	18.3	A, B, D, E, F
TWI 4.01-36-B	1820	1121	705	139.7	1273	750	98	41	22	A, B, D, E, F
TWI 4.01-42-B	1820	1275	831	139.7	1428	750	98	41	24.8	A, B, D, E, F
TWI 4.01...-B (3~400 B)										
TWI 4.01-09-B	920	393	-	139.7	586	500	98	33	10.8	A, B, D, E, F
TWI 4.01-14-B	1220	539	230	139.7	710	500	98	36	12.5	A, B, D, E, F
TWI 4.01-18-B	1220	633	324	139.7	794	500	98	36	13.2	A, B, D, E, F
TWI 4.01-21-B	1220	692	355	139.7	885	500	98	36	15	A, B, D, E, F
TWI 4.01-28-B	1520	867	502	139.7	1060	500	98	38	17.6	A, B, D, E, F
TWI 4.01-36-B	1520	1070	705	139.7	1251	500	98	38	21.3	A, B, D, E, F
TWI 4.01-42-B	1820	1225	831	139.7	1406	500	98	41	23.9	A, B, D, E, F

³⁾ с учетом кабеля при IN, макс. диаметр при резьбовом соединении, ⁷⁾ масса напорного кожуха

Насосы TWI

Серия Wilo-Sub TWI 4

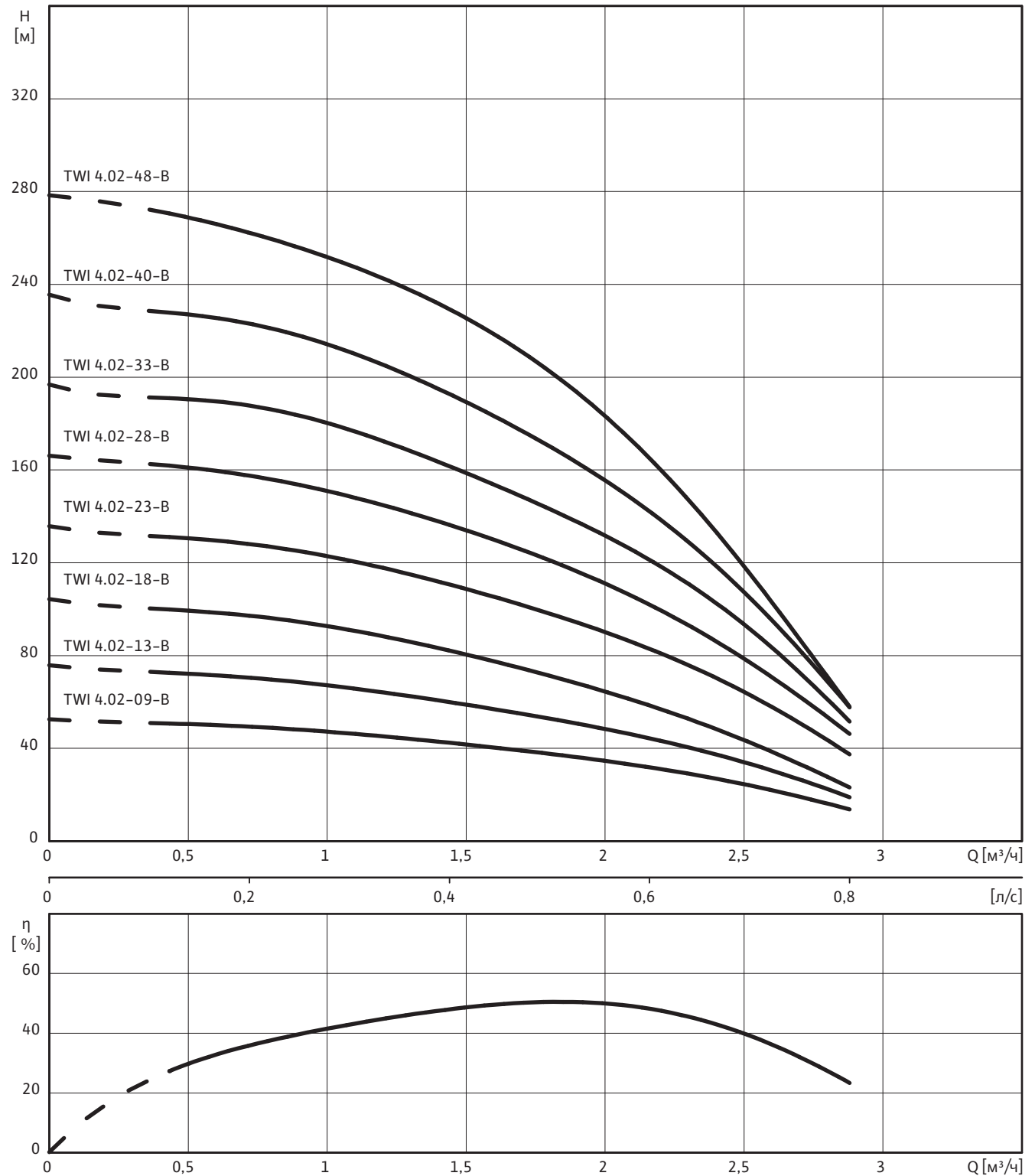
Wilo-Sub TWI 4.01...-B

Информация для заказа

Wilo-Sub...	Подключение	Артикул	Артикул охлаждающего кожуха	
			Для вертикального монтажа	Для горизонтального монтажа
TWI 4.01-09-B	1~230 В, 50 Гц	6043566	4064430	6037935
TWI 4.01-14-B	1~230 В, 50 Гц	6043567	4064430	6038901
TWI 4.01-18-B	1~230 В, 50 Гц	6043568	4064430	6038901
TWI 4.01-21-B	1~230 В, 50 Гц	6043569	4064430	6038901
TWI 4.01-28-B	1~230 В, 50 Гц	6043570	4064431	6037936
TWI 4.01-36-B	1~230 В, 50 Гц	6043571	4064431	6037936
TWI 4.01-42-B	1~230 В, 50 Гц	6043572	4064431	6037936
TWI 4.01-09-B	3~400 В, 50 Гц	6043546	4064430	6037935
TWI 4.01-14-B	3~400 В, 50 Гц	6043547	4064430	6038901
TWI 4.01-18-B	3~400 В, 50 Гц	6043548	4064430	6038901
TWI 4.01-21-B	3~400 В, 50 Гц	6043549	4064430	6038901
TWI 4.01-28-B	3~400 В, 50 Гц	6043550	4064430	6038901
TWI 4.01-36-B	3~400 В, 50 Гц	6043551	4064430	6038901
TWI 4.01-42-B	3~400 В, 50 Гц	6043552	4064430	6038901

Wilo-Sub TWI 4.02...-B

Характеристика Wilo-Sub TWI 4.02...-B



1~230 В или 3~400 В, 50 Гц, $\rho = 1 \text{ кг/дм}^3$, $\nu = 1 \times 10^{-6} \text{ м}^2/\text{с}$, ISO 9906 приложение А, $\eta = \text{КПД}$

Насосы TWI

Насосы TWI

Серия Wilo-Sub TWI 4

Wilo-Sub TWI 4.02...-B

Данные моторов

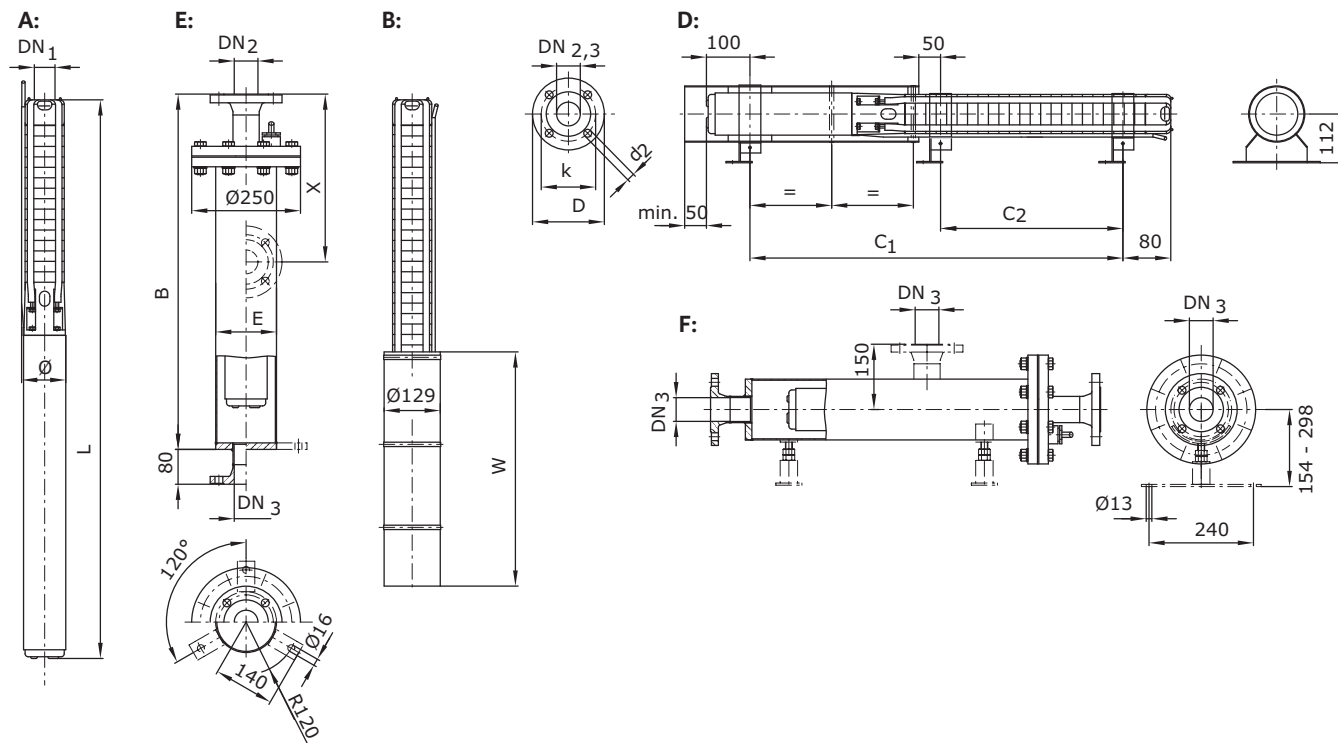
Wilo-Sub...	Подключение	Диаметр мотора	Номинальная мощность мотора	Номинальный ток	Длина кабеля	Сечение кабеля
	-	Ø ["]	P ₂ [кВт]	I _N [А]	[м]	[мм ²]
TWI 4.02-09-B	1~230 В, 50 Гц	4	0.55	4.3	1.5	4G1,5
TWI 4.02-13-B	1~230 В, 50 Гц	4	0.75	5.7	1.5	4G1,5
TWI 4.02-18-B	1~230 В, 50 Гц	4	1.1	8.6	1.5	4G1,5
TWI 4.02-23-B	1~230 В, 50 Гц	4	1.1	8.6	1.5	4G1,5
TWI 4.02-28-B	1~230 В, 50 Гц	4	1.5	10.6	1.5	4G1,5
TWI 4.02-33-B	1~230 В, 50 Гц	4	1.5	10.6	1.5	4G1,5
TWI 4.02-40-B	1~230 В, 50 Гц	4	2.2	15.5	1.5	4G1,5
TWI 4.02-48-B	1~230 В, 50 Гц	4	2.2	15.5	1.5	4G1,5
TWI 4.02-09-B	3~400 В, 50 Гц	4	0.55	1.6	1.5	4G1,5
TWI 4.02-13-B	3~400 В, 50 Гц	4	0.75	2.1	1.5	4G1,5
TWI 4.02-18-B	3~400 В, 50 Гц	4	1.1	3	1.5	4G1,5
TWI 4.02-23-B	3~400 В, 50 Гц	4	1.1	3	1.5	4G1,5
TWI 4.02-28-B	3~400 В, 50 Гц	4	1.5	4	1.5	4G1,5
TWI 4.02-33-B	3~400 В, 50 Гц	4	1.5	4	1.5	4G1,5
TWI 4.02-40-B	3~400 В, 50 Гц	4	2.2	5.9	1.5	4G1,5
TWI 4.02-48-B	3~400 В, 50 Гц	4	2.2	5.9	1.5	4G1,5

Размеры фланцев

Wilo-Sub...	Подсоединение			Класс давления			Размеры		
	DN ₁	DN ₂	DN ₃	PN ₁	PN ₂	PN ₃	d ₂	k	D
	[мм]			[бар]			[мм]		
TWI 4.02...	Rp 1¼	-	-	10-40	-	-	-	-	-
TWI 4.02...	-	DN 50	DN 50	-	10-40	10	4x18	125	165

Wilo-Sub TWI 4.02...-B

Размеры Wilo-Sub TWI 4.02...-B



A = вертикальный, B = вертикальный с охлаждающим кожухом, C = горизонтальный, D = горизонтальный с охлаждающим кожухом, E = вертикальный с напорным кожухом, F = горизонтальный с напорным кожухом

Масса, размеры

Wilo-Sub...	Размеры							Масса		Монтаж
	B	C ₁	C ₂	E	L	W	Ø ³⁾	Кожух ⁷⁾	Агрегат	-
	[мм]							[кг]		-
TWI 4.02...-B (1~230 B)										
TWI 4.02-09-B	920	434	-	139.7	627	500	98	33	12.6	A, B, D, E, F
TWI 4.02-13-B	1220	546	-	139.7	739	500	98	36	14.6	A, B, D, E, F
TWI 4.02-18-B	1220	708	292	139.7	872	750	98	36	16.8	A, B, D, E, F
TWI 4.02-23-B	1520	813	397	139.7	977	750	98	38	17.8	A, B, D, E, F
TWI 4.02-28-B	1520	946	502	139.7	1111	750	98	38	20.1	A, B, D, E, F
TWI 4.02-33-B	1520	1051	607	139.7	1239	750	98	38	23.2	A, B, D, E, F
TWI 4.02-40-B	1820	1309	789	139.7	1490	750	98	41	29.5	A, B, D, E, F
TWI 4.02-48-B	2120	1477	957	139.7	1658	750	98	44	31.5	A, B, D, E, F
TWI 4.02...-B (3~400 B)										
TWI 4.02-09-B	920	434	-	139.7	605	500	98	33	11.8	A, B, D, E, F
TWI 4.02-13-B	1220	524	187	139.7	717	500	98	36	13.8	A, B, D, E, F
TWI 4.02-18-B	1220	657	292	139.7	850	500	98	36	16.1	A, B, D, E, F
TWI 4.02-23-B	1220	762	397	139.7	955	500	98	36	17.1	A, B, D, E, F
TWI 4.02-28-B	1520	896	502	139.7	1089	500	98	38	19.2	A, B, D, E, F
TWI 4.02-33-B	1520	1001	607	139.7	1217	500	98	38	22.3	A, B, D, E, F
TWI 4.02-40-B	1820	1211	789	139.7	1392	750	98	41	25.5	A, B, D, E, F
TWI 4.02-48-B	1820	1379	957	139.7	1560	750	98	41	27.5	A, B, D, E, F

³⁾ с учетом кабеля при IN, макс. диаметр при резьбовом соединении, ⁷⁾ масса напорного кожуха

Насосы TWI

Серия Wilo-Sub TWI 4

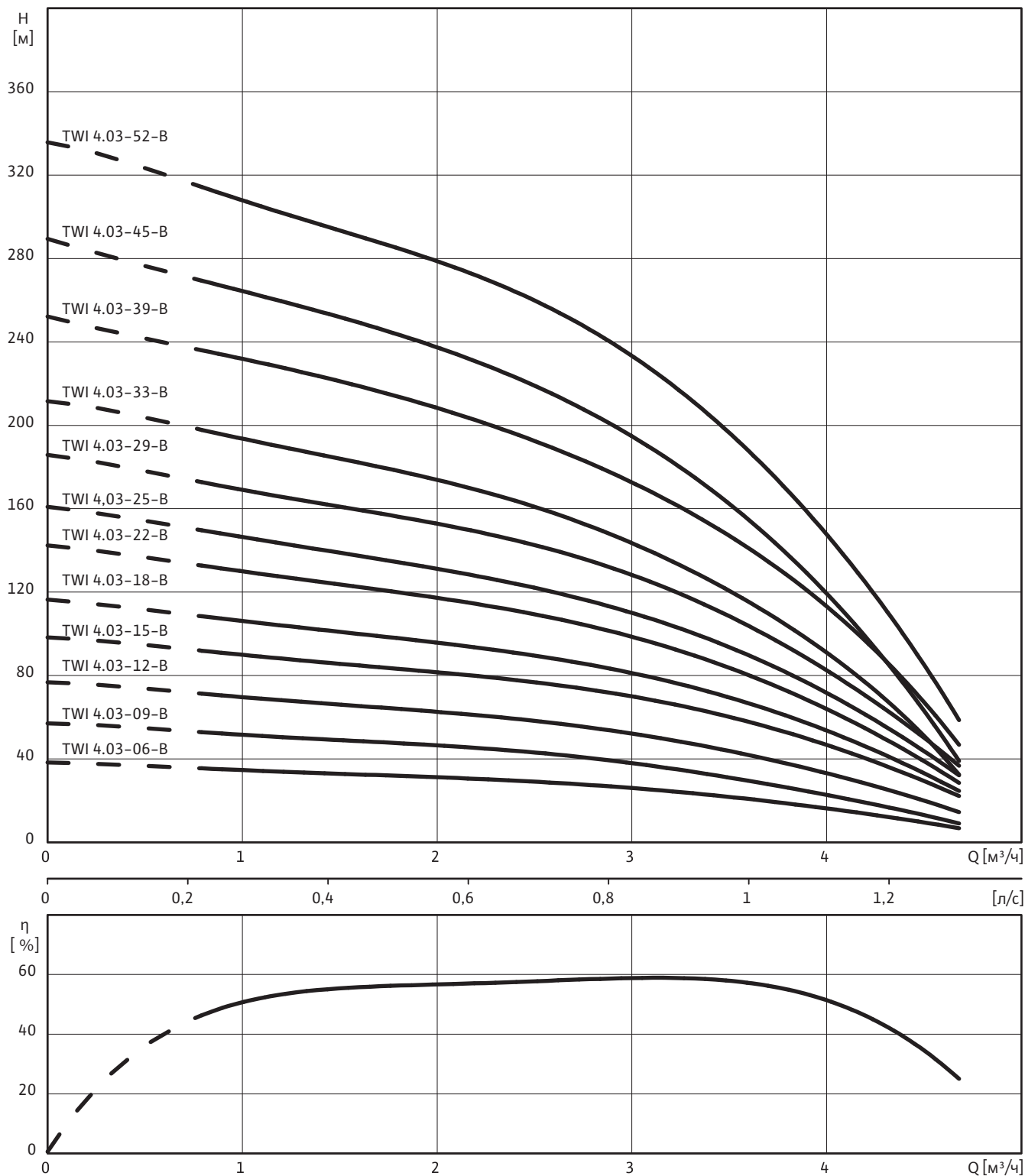
Wilo-Sub TWI 4.02...-B

Информация для заказа

Wilo-Sub...	Подключение	Артикул	Артикул охлаждающего кожуха	
			Для вертикального монтажа	Для горизонтального монтажа
TWI 4.02-09-B	1~230 В, 50 Гц	6042682	4064430	6037935
TWI 4.02-13-B	1~230 В, 50 Гц	6042684	4064430	6037935
TWI 4.02-18-B	1~230 В, 50 Гц	6042685	4064431	6037936
TWI 4.02-23-B	1~230 В, 50 Гц	6042686	4064431	6037936
TWI 4.02-28-B	1~230 В, 50 Гц	6042687	4064431	6037936
TWI 4.02-33-B	1~230 В, 50 Гц	6042688	4064431	6037936
TWI 4.02-40-B	1~230 В, 50 Гц	6042693	4064431	6037936
TWI 4.02-48-B	1~230 В, 50 Гц	6042695	4064431	6037936
TWI 4.02-09-B	3~400 В, 50 Гц	6042944	4064430	6037935
TWI 4.02-13-B	3~400 В, 50 Гц	6042945	4064430	6038901
TWI 4.02-18-B	3~400 В, 50 Гц	6042946	4064430	6038901
TWI 4.02-23-B	3~400 В, 50 Гц	6042947	4064430	6038901
TWI 4.02-28-B	3~400 В, 50 Гц	6042948	4064430	6038901
TWI 4.02-33-B	3~400 В, 50 Гц	6042949	4064430	6038901
TWI 4.02-40-B	3~400 В, 50 Гц	6042950	4064431	6037936
TWI 4.02-48-B	3~400 В, 50 Гц	6042951	4064431	6037936

Wilo-Sub TWI 4.03...-B

Характеристика Wilo-Sub TWI 4.03...-B



1~230 В или 3~400 В, 50 Гц, $\rho = 1 \text{ кг/дм}^3$, $\nu = 1 \times 10^{-6} \text{ м}^2/\text{с}$, ISO 9906 приложение А, $\eta = \text{КПД}$

Насосы TWI

Серия Wilo-Sub TWI 4

Wilo-Sub TWI 4.03...-B

Данные моторов

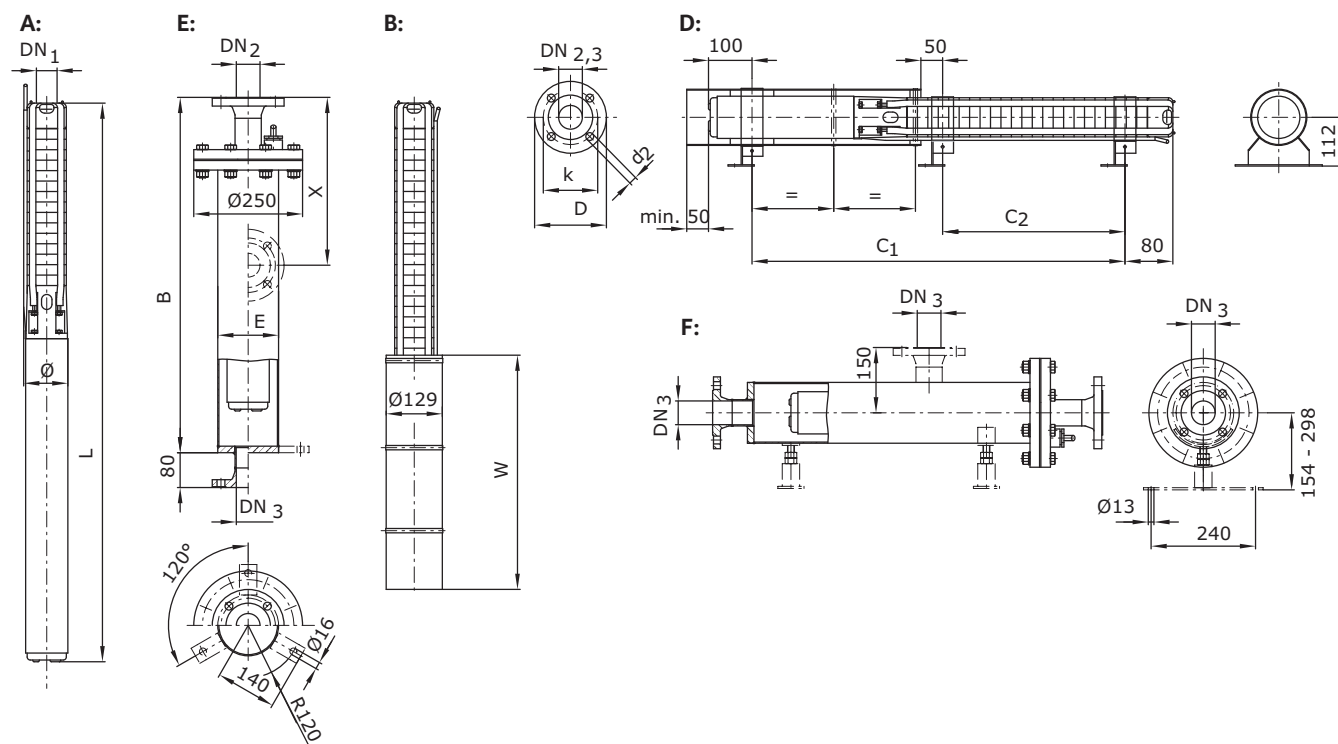
Wilo-Sub...	Подключение	Диаметр мотора	Номинальная мощность мотора	Номинальный ток	Длина кабеля	Сечение кабеля
	-	Ø ["]	P ₂ [кВт]	I _N [А]	[м]	[мм ²]
TWI 4.03-06-B	1~230 В, 50 Гц	4	0.55	4.3	1.5	4G1,5
TWI 4.03-09-B	1~230 В, 50 Гц	4	0.75	5.7	1.5	4G1,5
TWI 4.03-12-B	1~230 В, 50 Гц	4	1.1	8.6	1.5	4G1,5
TWI 4.03-15-B	1~230 В, 50 Гц	4	1.1	8.6	1.5	4G1,5
TWI 4.03-18-B	1~230 В, 50 Гц	4	1.5	10.6	1.5	4G1,5
TWI 4.03-22-B	1~230 В, 50 Гц	4	1.5	10.6	1.5	4G1,5
TWI 4.03-25-B	1~230 В, 50 Гц	4	2.2	15.5	1.5	4G1,5
TWI 4.03-29-B	1~230 В, 50 Гц	4	2.2	15.5	1.5	4G1,5
TWI 4.03-33-B	1~230 В, 50 Гц	4	2.2	15.5	1.5	4G1,5
TWI 4.03-06-B	3~400 В, 50 Гц	4	0.55	1.6	1.5	4G1,5
TWI 4.03-09-B	3~400 В, 50 Гц	4	0.75	2.1	1.5	4G1,5
TWI 4.03-12-B	3~400 В, 50 Гц	4	1.1	3	1.5	4G1,5
TWI 4.03-15-B	3~400 В, 50 Гц	4	1.1	3	1.5	4G1,5
TWI 4.03-18-B	3~400 В, 50 Гц	4	1.5	4	1.5	4G1,5
TWI 4.03-22-B	3~400 В, 50 Гц	4	1.5	4	1.5	4G1,5
TWI 4.03-25-B	3~400 В, 50 Гц	4	2.2	5.9	1.5	4G1,5
TWI 4.03-29-B	3~400 В, 50 Гц	4	2.2	5.9	1.5	4G1,5
TWI 4.03-33-B	3~400 В, 50 Гц	4	2.2	5.9	1.5	4G1,5
TWI 4.03-39-B	3~400 В, 50 Гц	4	3	7.8	1.5	4G1,5
TWI 4.03-45-B	3~400 В, 50 Гц	4	3	7.8	1.5	4G1,5
TWI 4.03-52-B	3~400 В, 50 Гц	4	3.7	9.1	1.5	4G1,5

Размеры фланцев

Wilo-Sub...	Подсоединение			Класс давления			Размеры		
	DN ₁	DN ₂	DN ₃	PN ₁	PN ₂	PN ₃	d ₂	k	D
	[мм]			[бар]			[мм]		
TWI 4.03...	Rp 1¼	-	-	10-40	-	-	-	-	-
TWI 4.03...	-	DN 50	DN 50	-	10-40	10	4x18	125	165

Wilo-Sub TWI 4.03...-B

Размеры Wilo-Sub TWI 4.03...-B



A = вертикальный, B = вертикальный с охлаждающим кожухом, C = горизонтальный, D = горизонтальный с охлаждающим кожухом, E = вертикальный с напорным кожухом, F = горизонтальный с напорным кожухом

Масса, размеры

Wilo-Sub...	Размеры							Масса		Монтаж
	B	C ₁	C ₂	E	L	W	Ø ³⁾	Кожух ⁷⁾	Агрегат	-
	[мм]							[кг]		-
TWI 4.03...-B (1~230 B)										
TWI 4.03-06-B	920	371	-	139.7	564	500	98	33	12	A, B, D, E, F
TWI 4.03-09-B	920	462	-	139.7	655	500	98	33	13.8	A, B, D, E, F
TWI 4.03-12-B	1220	582	-	139.7	746	750	98	36	15.7	A, B, D, E, F
TWI 4.03-15-B	1220	645	229	139.7	809	750	98	36	16.3	A, B, D, E, F
TWI 4.03-18-B	1220	736	292	139.7	901	750	98	36	18.2	A, B, D, E, F
TWI 4.03-22-B	1520	820	376	139.7	985	750	98	38	19	A, B, D, E, F
TWI 4.03-25-B	1520	959	439	139.7	1152	750	98	38	24.1	A, B, D, E, F
TWI 4.03-29-B	1520	1043	523	139.7	1236	750	98	38	24.8	A, B, D, E, F
TWI 4.03-33-B	1820	1127	607	139.7	1343	750	98	41	27.7	A, B, D, E, F
TWI 4.03...-B (3~400 B)										
TWI 4.03-06-B	920	371	-	139.7	542	500	98	33	11.2	A, B, D, E, F
TWI 4.03-09-B	920	440	-	139.7	633	500	98	33	13	A, B, D, E, F
TWI 4.03-12-B	1220	531	-	139.7	724	500	98	36	15	A, B, D, E, F
TWI 4.03-15-B	1220	594	229	139.7	787	500	98	36	15.6	A, B, D, E, F
TWI 4.03-18-B	1220	686	292	139.7	879	500	98	36	17.3	A, B, D, E, F
TWI 4.03-22-B	1220	770	376	139.7	963	500	98	36	18.1	A, B, D, E, F
TWI 4.03-25-B	1520	861	439	139.7	1054	750	98	38	20.1	A, B, D, E, F

Насосы TWI

Серия Wilo-Sub TWI 4

Wilo-Sub TWI 4.03...-B

Масса, размеры

Wilo-Sub...	Размеры							Масса		Монтаж
	B	C ₁	C ₂	E	L	W	ø ³⁾	Кожух ⁷⁾	Агрегат	-
	[мм]							[кг]		-
TWI 4.03-29-B	1520	945	523	139.7	1138	750	98	38	20.8	A, B, D, E, F
TWI 4.03-33-B	1520	1029	607	139.7	1245	750	98	38	23.7	A, B, D, E, F
TWI 4.03-39-B	1820	1327	753	139.7	1523	750	98	41	31.1	A, B, D, E, F
TWI 4.03-45-B	2120	1468	894	139.7	1649	750	98	44	32.6	A, B, D, E, F
TWI 4.03-52-B	2120	1655	1041	139.7	1834	750	98	44	37.2	A, B, D, E, F

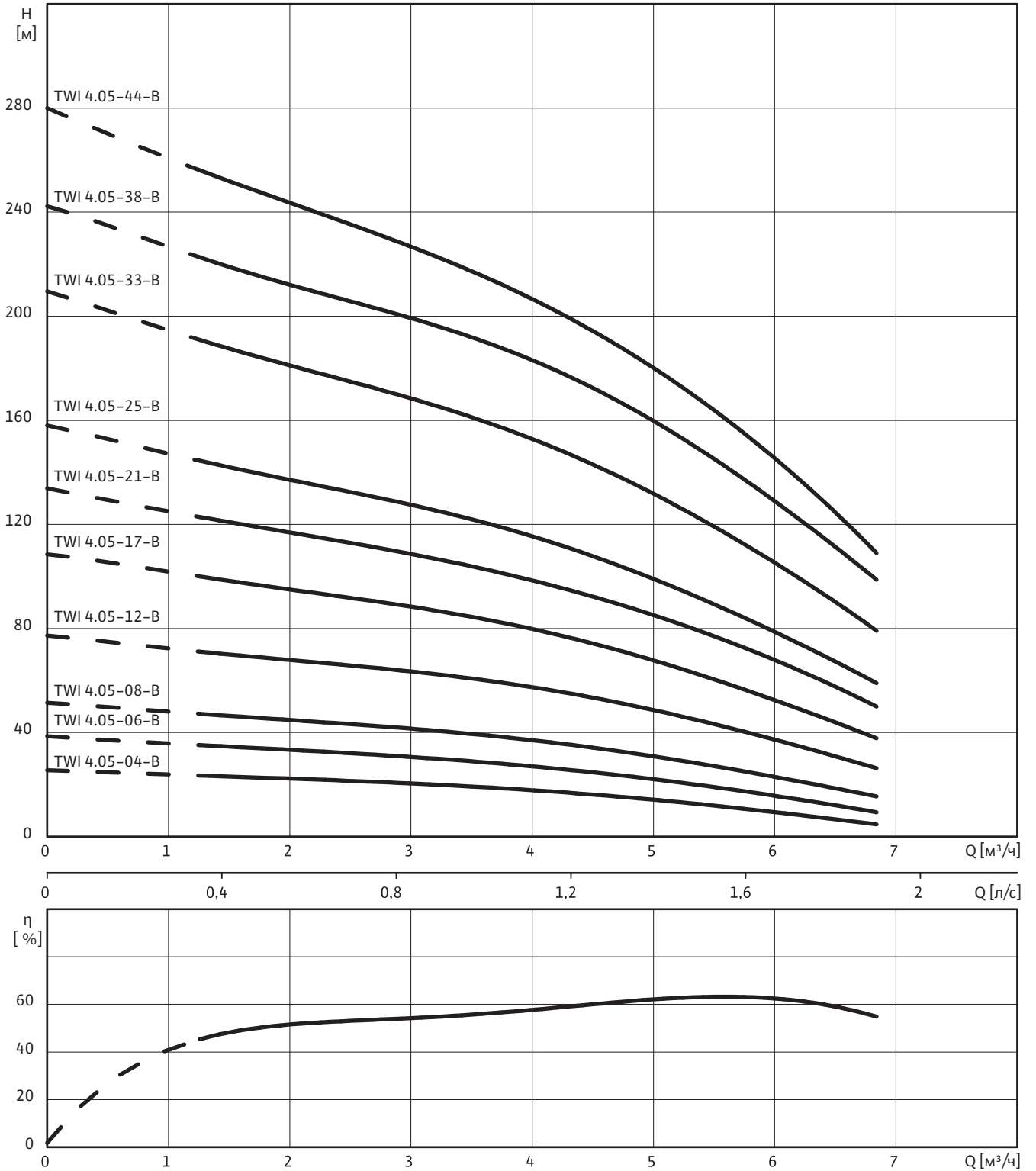
³⁾ с учетом кабеля при IN, макс. диаметр при резьбовом соединении, ⁷⁾ масса напорного кожуха

Информация для заказа

Wilo-Sub...	Подключение	Артикул	Артикул охлаждающего кожуха	
			Для вертикального монтажа	Для горизонтального монтажа
TWI 4.03-06-B	1~230 В, 50 Гц	6042696	4064430	6037935
TWI 4.03-09-B	1~230 В, 50 Гц	6042697	4064430	6037935
TWI 4.03-12-B	1~230 В, 50 Гц	6042698	4064431	6037937
TWI 4.03-15-B	1~230 В, 50 Гц	6042699	4064431	6037936
TWI 4.03-18-B	1~230 В, 50 Гц	6042900	4064431	6037936
TWI 4.03-22-B	1~230 В, 50 Гц	6042901	4064431	6037936
TWI 4.03-25-B	1~230 В, 50 Гц	6042902	4064431	6037936
TWI 4.03-29-B	1~230 В, 50 Гц	6042903	4064431	6037936
TWI 4.03-33-B	1~230 В, 50 Гц	6042904	4064431	6037936
TWI 4.03-06-B	3~400 В, 50 Гц	6042952	4064430	6037935
TWI 4.03-09-B	3~400 В, 50 Гц	6042953	4064430	6037935
TWI 4.03-12-B	3~400 В, 50 Гц	6042954	4064430	6037935
TWI 4.03-15-B	3~400 В, 50 Гц	6042955	4064430	6038901
TWI 4.03-18-B	3~400 В, 50 Гц	6042956	4064430	6038901
TWI 4.03-22-B	3~400 В, 50 Гц	6042957	4064430	6038901
TWI 4.03-25-B	3~400 В, 50 Гц	6042958	4064431	6037936
TWI 4.03-29-B	3~400 В, 50 Гц	6042959	4064431	6037936
TWI 4.03-33-B	3~400 В, 50 Гц	6042960	4064431	6037936
TWI 4.03-39-B	3~400 В, 50 Гц	6042961	4064431	6037936
TWI 4.03-45-B	3~400 В, 50 Гц	6042962	4064431	6037936
TWI 4.03-52-B	3~400 В, 50 Гц	6042963	4064431	6037936

Wilo-Sub TWI 4.05...-B

Характеристика Wilo-Sub TWI 4.05...-B



1~230 В или 3~400 В, 50 Гц, $\rho = 1 \text{ кг/дм}^3$, $\nu = 1 \times 10^{-6} \text{ м}^2/\text{с}$, ISO 9906 приложение А, $\eta = \text{КПД}$

Насосы TWI

Серия Wilo-Sub TWI 4

Wilo-Sub TWI 4.05...-B

Данные моторов

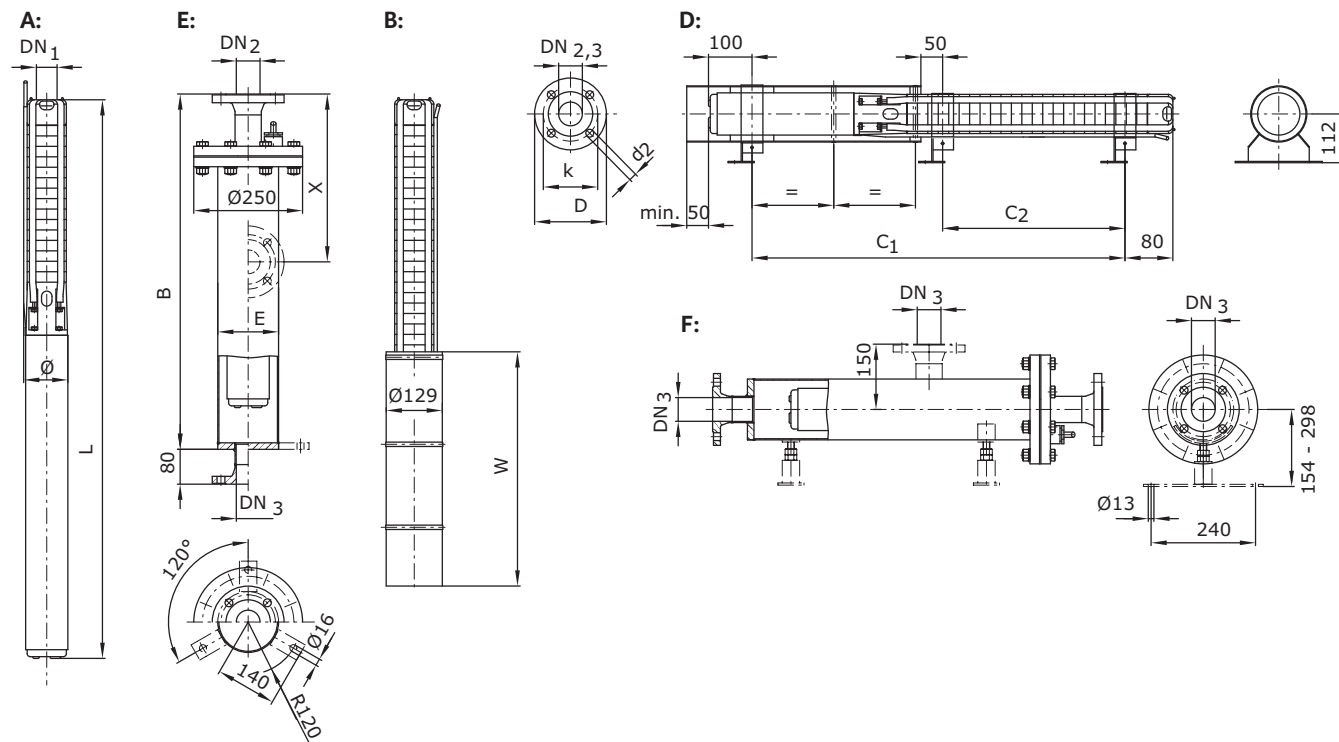
Wilo-Sub...	Подключение	Диаметр мотора	Номинальная мощность мотора	Номинальный ток	Длина кабеля	Сечение кабеля
	-	Ø ["]	P ₂ [кВт]	I _N [А]	[м]	[мм ²]
TWI 4.05-04-B	1~230 В, 50 Гц	4	0.55	4.3	1.5	4G1,5
TWI 4.05-06-B	1~230 В, 50 Гц	4	0.55	4.3	1.5	4G1,5
TWI 4.05-08-B	1~230 В, 50 Гц	4	0.75	5.7	1.5	4G1,5
TWI 4.05-12-B	1~230 В, 50 Гц	4	1.5	10.6	1.5	4G1,5
TWI 4.05-17-B	1~230 В, 50 Гц	4	2.2	15.5	1.5	4G1,5
TWI 4.05-21-B	1~230 В, 50 Гц	4	2.2	15.5	1.5	4G1,5
TWI 4.05-25-B	1~230 В, 50 Гц	4	2.2	15.5	1.5	4G1,5
TWI 4.05-04-B	3~400 В, 50 Гц	4	0.55	1.6	1.5	4G1,5
TWI 4.05-06-B	3~400 В, 50 Гц	4	0.55	1.6	1.5	4G1,5
TWI 4.05-08-B	3~400 В, 50 Гц	4	0.75	2.1	1.5	4G1,5
TWI 4.05-12-B	3~400 В, 50 Гц	4	1.5	4	1.5	4G1,5
TWI 4.05-17-B	3~400 В, 50 Гц	4	2.2	5.9	1.5	4G1,5
TWI 4.05-21-B	3~400 В, 50 Гц	4	2.2	5.9	1.5	4G1,5
TWI 4.05-25-B	3~400 В, 50 Гц	4	2.2	5.9	1.5	4G1,5
TWI 4.05-33-B	3~400 В, 50 Гц	4	3	7.8	1.5	4G1,5
TWI 4.05-38-B	3~400 В, 50 Гц	4	3.7	9.1	1.5	4G1,5
TWI 4.05-44-B	3~400 В, 50 Гц	4	4	10	1.5	4G1,5

Размеры фланцев

Wilo-Sub...	Подсоединение			Класс давления			Размеры		
	DN ₁	DN ₂	DN ₃	PN ₁	PN ₂	PN ₃	d ₂	k	D
	[мм]			[бар]			[мм]		
TWI 4.05...	Rp 1½	-	-	10-40	-	-	-	-	-
TWI 4.05...	-	DN 50	DN 50	-	10-40	10	4x18	125	165

Wilo-Sub TWI 4.05...-B

Размеры Wilo-Sub TWI 4.05...-B



A = вертикальный, B = вертикальный с охлаждающим кожухом, C = горизонтальный, D = горизонтальный с охлаждающим кожухом, E = вертикальный с напорным кожухом, F = горизонтальный с напорным кожухом

Масса, размеры

Wilo-Sub...	Размеры							Масса		Монтаж
	B	C ₁	C ₂	E	L	W	Ø ³⁾	Кожух ⁷⁾	Агрегат	-
	[мм]							[кг]		-
TWI 4.05...-B (1~230 B)										
TWI 4.05-04-B	920	329	-	139.7	522	500	98	33	11.6	A, B, D, E, F
TWI 4.05-06-B	920	371	-	139.7	564	500	98	33	12	A, B, D, E, F
TWI 4.05-08-B	920	441	-	139.7	634	500	98	33	13.6	A, B, D, E, F
TWI 4.05-12-B	1220	610	-	139.7	775	750	98	36	17.1	A, B, D, E, F
TWI 4.05-17-B	1220	791	-	139.7	984	750	98	36	22.5	A, B, D, E, F
TWI 4.05-21-B	1520	875	355	139.7	1068	750	98	38	23.3	A, B, D, E, F
TWI 4.05-25-B	1520	959	439	139.7	1152	750	98	38	24	A, B, D, E, F
TWI 4.05...-B (3~400 B)										
TWI 4.05-04-B	920	329	-	139.7	500	500	98	33	10.8	A, B, D, E, F
TWI 4.05-06-B	920	371	-	139.7	542	500	98	33	11.2	A, B, D, E, F
TWI 4.05-08-B	920	419	-	139.7	612	500	98	33	12.8	A, B, D, E, F
TWI 4.05-12-B	1220	560	-	139.7	753	500	98	36	16.2	A, B, D, E, F
TWI 4.05-17-B	1220	693	271	139.7	886	750	98	36	18.5	A, B, D, E, F
TWI 4.05-21-B	1220	777	355	139.7	970	750	98	36	19.3	A, B, D, E, F
TWI 4.05-25-B	1520	861	439	139.7	1054	750	98	38	20	A, B, D, E, F
TWI 4.05-33-B	1820	1181	607	139.7	1382	750	98	41	29.5	A, B, D, E, F
TWI 4.05-38-B	1820	1367	753	139.7	1525	750	98	41	33.6	A, B, D, E, F
TWI 4.05-44-B	2120	1508	858	139.7	1689	750	98	44	36.9	A, B, D, E, F

³⁾ с учетом кабеля при IN, макс. диаметр при резьбовом соединении, ⁷⁾ масса напорного кожуха

Насосы TWI

Серия Wilo-Sub TWI 4

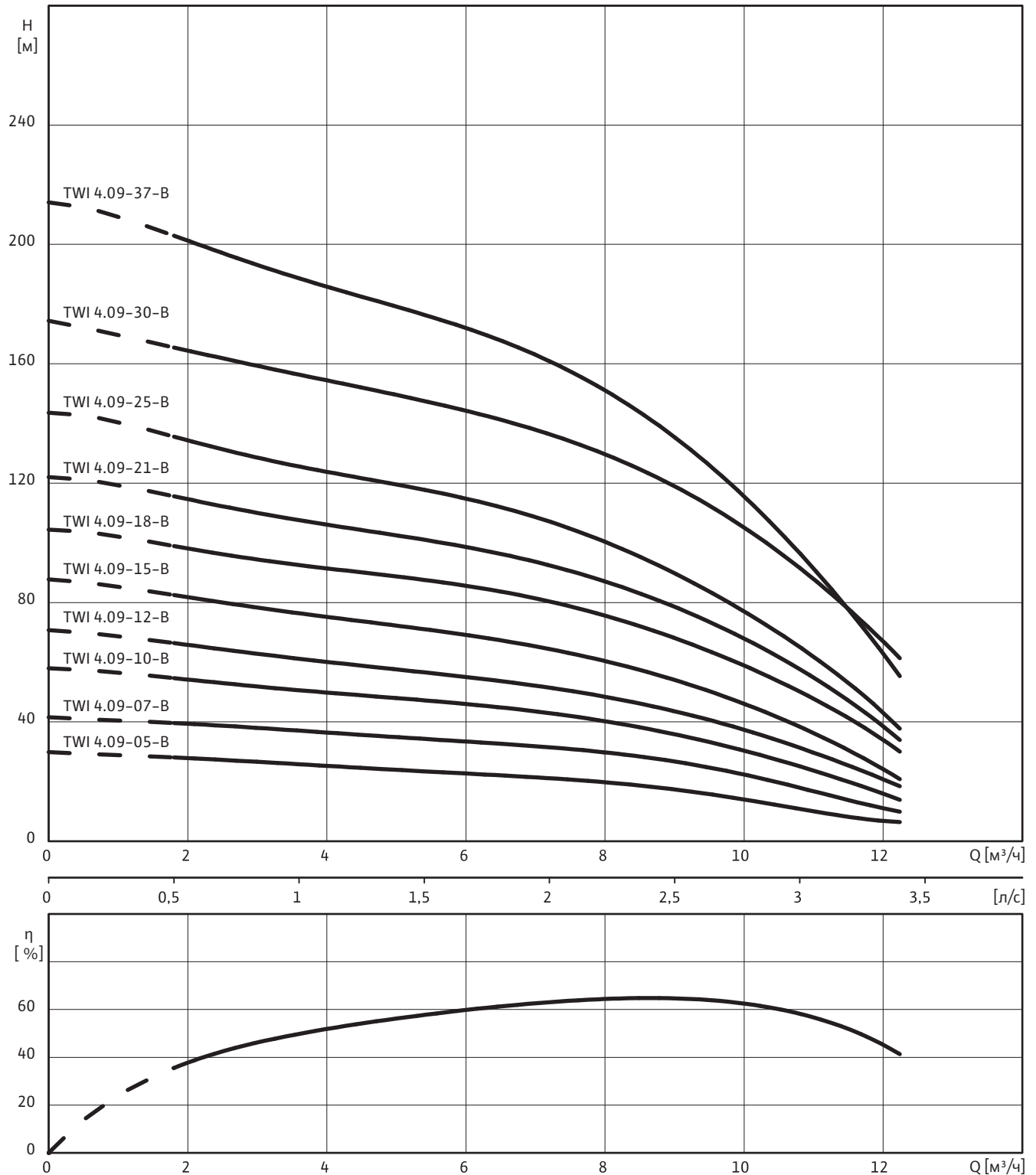
Wilo-Sub TWI 4.05...-B

Информация для заказа

Wilo-Sub...	Подключение	Артикул	Артикул охлаждающего кожуха	
			Для вертикального монтажа	Для горизонтального монтажа
TWI 4.05-04-B	1~230 В, 50 Гц	6042905	4064430	6037935
TWI 4.05-06-B	1~230 В, 50 Гц	6043573	4064430	6037935
TWI 4.05-08-B	1~230 В, 50 Гц	6042906	4064430	6037935
TWI 4.05-12-B	1~230 В, 50 Гц	6043574	4064431	6037937
TWI 4.05-17-B	1~230 В, 50 Гц	6042907	4064431	6037937
TWI 4.05-21-B	1~230 В, 50 Гц	6042908	4064431	6037936
TWI 4.05-25-B	1~230 В, 50 Гц	6042909	4064431	6037936
TWI 4.05-04-B	3~400 В, 50 Гц	6042964	4064430	6037935
TWI 4.05-06-B	3~400 В, 50 Гц	6043553	4064430	6037935
TWI 4.05-08-B	3~400 В, 50 Гц	6042965	4064430	6037935
TWI 4.05-12-B	3~400 В, 50 Гц	6043554	4064430	6037935
TWI 4.05-17-B	3~400 В, 50 Гц	6042966	4064431	6037936
TWI 4.05-21-B	3~400 В, 50 Гц	6042967	4064431	6037936
TWI 4.05-25-B	3~400 В, 50 Гц	6042968	4064431	6037936
TWI 4.05-33-B	3~400 В, 50 Гц	6042969	4064431	6037936
TWI 4.05-38-B	3~400 В, 50 Гц	6042970	4064431	6037936
TWI 4.05-44-B	3~400 В, 50 Гц	6042971	4064431	6037936

Wilo-Sub TWI 4.09...-B

Характеристика Wilo-Sub TWI 4.09...-B



1~230 В или 3~400 В, 50 Гц, $\rho = 1 \text{ кг/дм}^3$, $\nu = 1 \times 10^{-6} \text{ м}^2/\text{с}$, ISO 9906 приложение А, $\eta = \text{КПД}$

Насосы TWI

Серия Wilo-Sub TWI 4

Wilo-Sub TWI 4.09...-B

Данные моторов

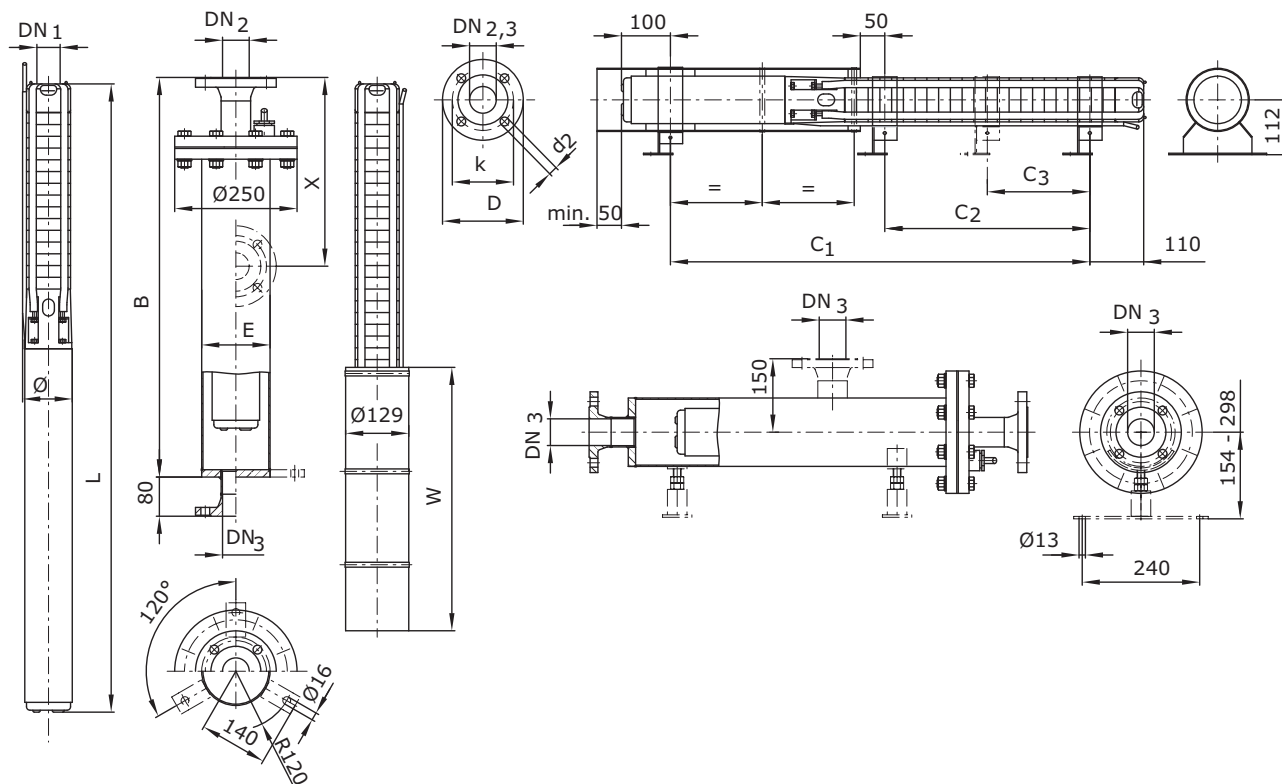
Wilo-Sub...	Подключение	Диаметр мотора	Номинальная мощность мотора	Номинальный ток	Длина кабеля	Сечение кабеля
	-	Ø ["]	P ₂ [кВт]	I _N [А]	[м]	[мм ²]
TWI 4.09-05-B	1~230 В, 50 Гц	4	1.1	8.6	1.5	4G1,5
TWI 4.09-07-B	1~230 В, 50 Гц	4	1.1	8.6	1.5	4G1,5
TWI 4.09-10-B	1~230 В, 50 Гц	4	1.5	10.6	1.5	4G1,5
TWI 4.09-12-B	1~230 В, 50 Гц	4	2.2	15.5	1.5	4G1,5
TWI 4.09-15-B	1~230 В, 50 Гц	4	2.2	15.5	1.5	4G1,5
TWI 4.09-05-B	3~400 В, 50 Гц	4	1.1	3	1.5	4G1,5
TWI 4.09-07-B	3~400 В, 50 Гц	4	1.1	3	1.5	4G1,5
TWI 4.09-10-B	3~400 В, 50 Гц	4	1.5	4	1.5	4G1,5
TWI 4.09-12-B	3~400 В, 50 Гц	4	2.2	5.9	1.5	4G1,5
TWI 4.09-15-B	3~400 В, 50 Гц	4	2.2	5.9	1.5	4G1,5
TWI 4.09-18-B	3~400 В, 50 Гц	4	3	7.8	1.5	4G1,5
TWI 4.09-21-B	3~400 В, 50 Гц	4	3.7	9.1	1.5	4G1,5
TWI 4.09-25-B	3~400 В, 50 Гц	4	3.7	9.1	1.5	4G1,5
TWI 4.09-30-B	3~400 В, 50 Гц	4	5.5	13.7	2.5	4G1,5
TWI 4.09-37-B	3~400 В, 50 Гц	4	5.5	13.7	2.5	4G1,5

Размеры фланцев

Wilo-Sub...	Подсоединение			Класс давления			Размеры		
	DN ₁	DN ₂	DN ₃	PN ₁	PN ₂	PN ₃	d ₂	k	D
	[мм]			[бар]			[мм]		
TWI 4.09...	Rp 2	-	-	10-40	-	-	-	-	-
TWI 4.09...	-	DN 50	DN 50	-	10-40	10	4x18	125	165

Wilo-Sub TWI 4.09...-B

Размеры Wilo-Sub TWI 4.09...-B



A = вертикальный, B = вертикальный с охлаждающим кожухом, C = горизонтальный, D = горизонтальный с охлаждающим кожухом, E = вертикальный с напорным кожухом, F = горизонтальный с напорным кожухом

Масса, размеры

Wilo-Sub...	Размеры								Масса		Монтаж
	B	C ₁	C ₂	C ₃	E	L	W	ø ³⁾	Кожух ⁷⁾	Агрегат	
	[мм]								[кг]		-
TWI 4.09...-B (1~230 B)											
TWI 4.09-05-B	1220	553	-	-	139.7	742	750	98	36	16.4	A, B, D, E, F
TWI 4.09-07-B	1220	637	-	-	139.7	823	750	98	36	17.4	A, B, D, E, F
TWI 4.09-10-B	1520	791	292	-	139.7	978	750	98	38	20.3	A, B, D, E, F
TWI 4.09-12-B	1520	951	376	-	139.7	1166	750	98	38	25.8	A, B, D, E, F
TWI 4.09-15-B	1820	1077	502	-	139.7	1292	750	98	41	27.3	A, B, D, E, F
TWI 4.09...-B (3~400 B)											
TWI 4.09-05-B	1220	502	-	-	139.7	717	750	98	36	15.7	A, B, D, E, F
TWI 4.09-07-B	1220	586	-	-	139.7	801	750	98	36	16.7	A, B, D, E, F
TWI 4.09-10-B	1220	741	292	-	139.7	956	750	98	36	19.4	A, B, D, E, F
TWI 4.09-12-B	1520	853	376	-	139.7	1068	750	98	38	21.8	A, B, D, E, F
TWI 4.09-15-B	1520	979	502	-	139.7	1194	750	98	38	23.3	A, B, D, E, F
TWI 4.09-18-B	1820	1257	628	-	139.7	1472	750	98	41	30.7	A, B, D, E, F
TWI 4.09-21-B	2120	1423	754	-	139.7	1636	1000	98	44	25	A, B, D, E, F
TWI 4.09-25-B	2120	1591	922	-	139.7	1804	1000	98	44	37	A, B, D, E, F
TWI 4.09-30-B	2420	1951	1132	566	139.7	2166	1000	98	46	46.7	A, B, D, E, F
TWI 4.09-37-B	2720	2245	1426	713	139.7	2457	1000	98	49	50.2	A, B, D, E, F

³⁾ с учетом кабеля при IN, макс. диаметр при резьбовом соединении, ⁷⁾ масса напорного кожуха

Насосы TWI

Серия Wilo-Sub TWI 4

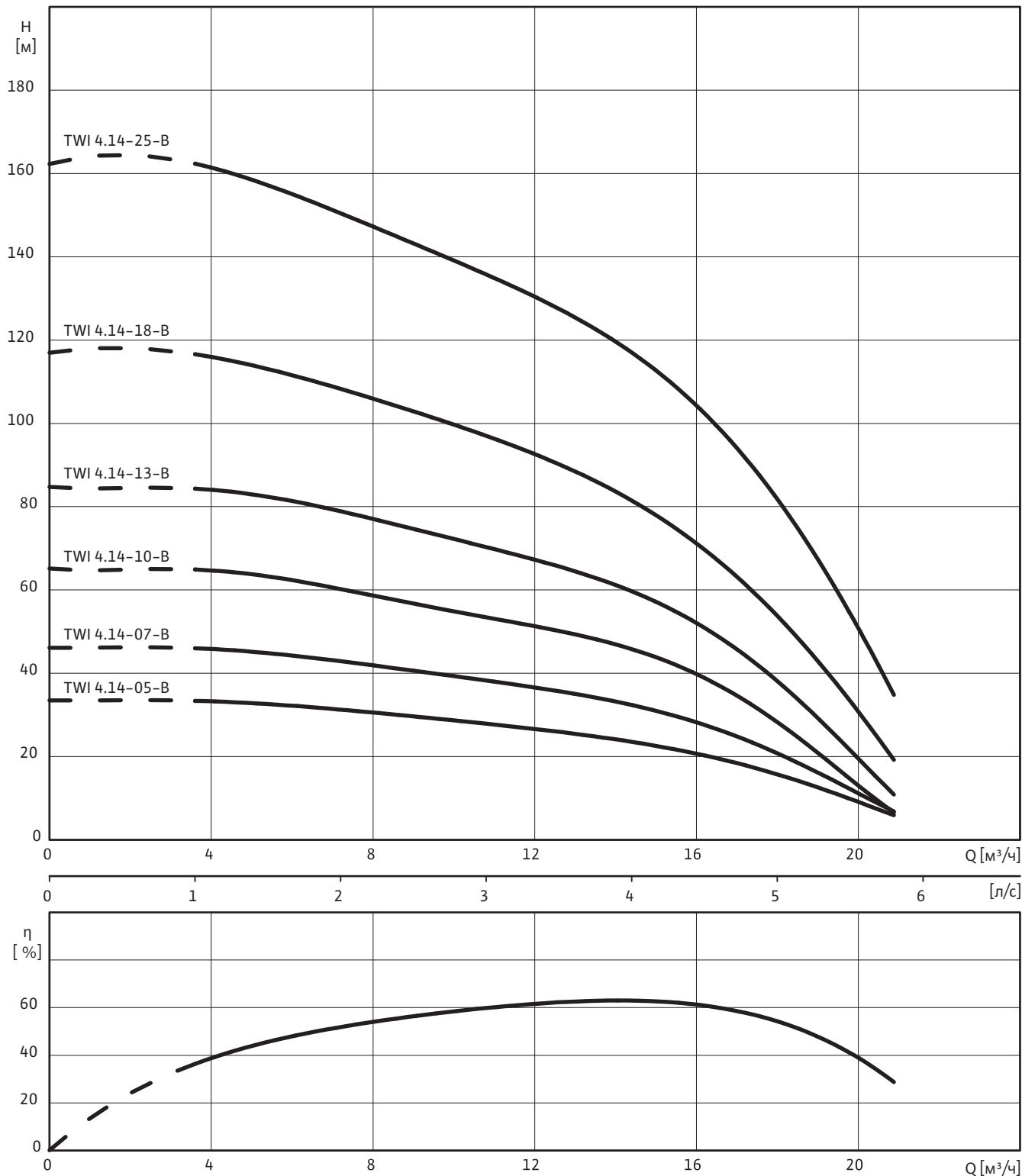
Wilo-Sub TWI 4.09...-B

Информация для заказа

Wilo-Sub...	Подключение	Артикул	Артикул охлаждающего кожуха	
			Для вертикального монтажа	Для горизонтального монтажа
TWI 4.09-05-B	1~230 В, 50 Гц	6042910	4064431	6037937
TWI 4.09-07-B	1~230 В, 50 Гц	6042911	4064431	6037937
TWI 4.09-10-B	1~230 В, 50 Гц	6042912	4064431	6037936
TWI 4.09-12-B	1~230 В, 50 Гц	6043575	4064431	6037936
TWI 4.09-15-B	1~230 В, 50 Гц	6042913	4064431	6037936
TWI 4.09-05-B	3~400 В, 50 Гц	6042972	4064431	6037937
TWI 4.09-07-B	3~400 В, 50 Гц	6042973	4064431	6037937
TWI 4.09-10-B	3~400 В, 50 Гц	6042974	4064431	6037936
TWI 4.09-12-B	3~400 В, 50 Гц	6043555	4064431	6037936
TWI 4.09-15-B	3~400 В, 50 Гц	6042975	4064431	6037936
TWI 4.09-18-B	3~400 В, 50 Гц	6042976	4064431	6037936
TWI 4.09-21-B	3~400 В, 50 Гц	6042977	4064432	6038903
TWI 4.09-25-B	3~400 В, 50 Гц	6042978	4064432	6038903
TWI 4.09-30-B	3~400 В, 50 Гц	6042979	4064432	6038904
TWI 4.09-37-B	3~400 В, 50 Гц	6042980	4064432	6038904

Wilo-Sub TWI 4.14...-B

Характеристика Wilo-Sub TWI 4.14...-B



1~230 В или 3~400 В, 50 Гц, $\rho = 1 \text{ кг/дм}^3$, $\nu = 1 \times 10^{-6} \text{ м}^2/\text{с}$, ISO 9906 приложение А, $\eta = \text{КПД}$

Насосы TWI

Насосы TWI

Серия Wilo-Sub TWI 4

Wilo-Sub TWI 4.14...-B

Данные моторов

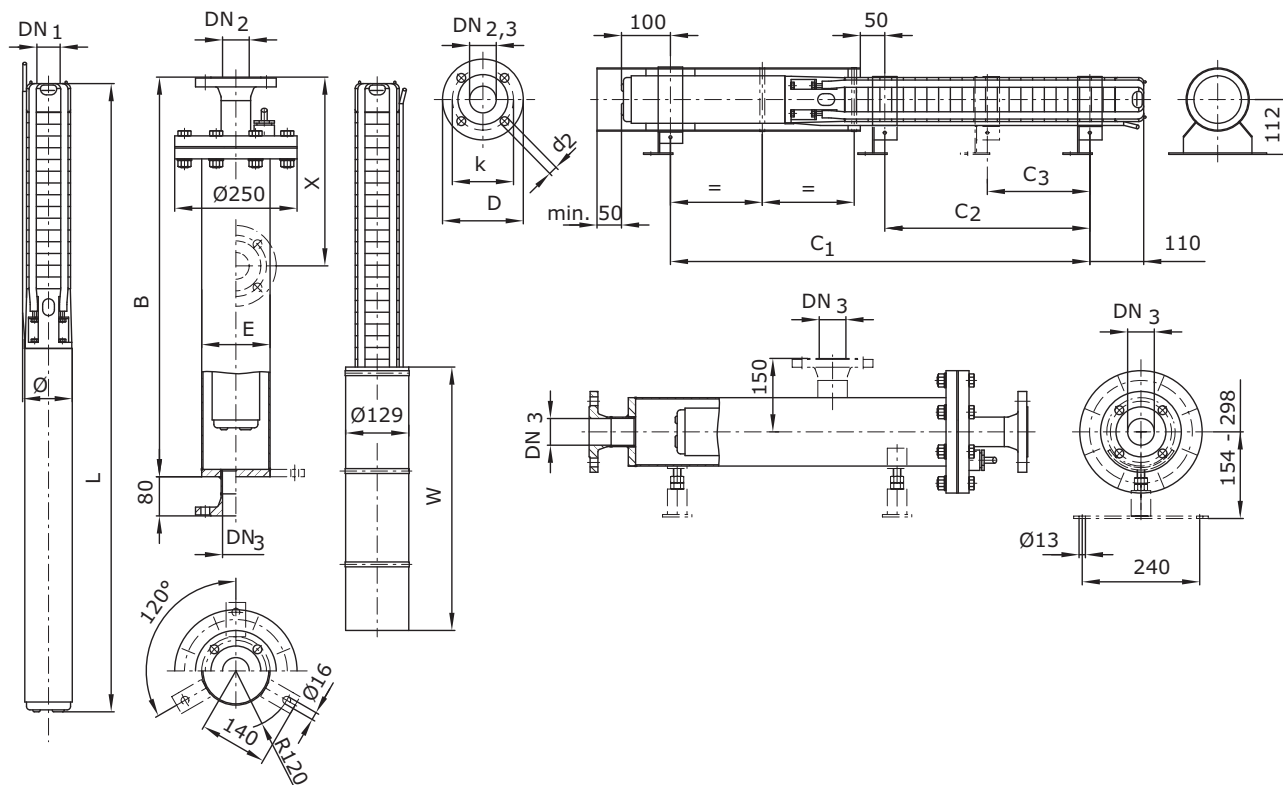
Wilo-Sub...	Подключение	Диаметр мотора	Номинальная мощность мотора	Номинальный ток	Длина кабеля	Сечение кабеля
	-	Ø ["]	P ₂ [кВт]	I _N [А]	[м]	[мм ²]
TWI 4.14-05-B	1~230 В, 50 Гц	4	2.2	15.5	1.5	4G1,5
TWI 4.14-07-B	1~230 В, 50 Гц	4	2.2	15.5	1.5	4G1,5
TWI 4.14-05-B	3~400 В, 50 Гц	4	2.2	5.9	1.5	4G1,5
TWI 4.14-07-B	3~400 В, 50 Гц	4	2.2	5.9	1.5	4G1,5
TWI 4.14-10-B	3~400 В, 50 Гц	4	3	7.8	1.5	4G1,5
TWI 4.14-13-B	3~400 В, 50 Гц	4	4	10	1.5	4G1,5
TWI 4.14-18-B	3~400 В, 50 Гц	4	5.5	13.7	1.5	4G1,5
TWI 4.14-25-B	3~400 В, 50 Гц	4	7.5	18.4	2.5	4G1,5

Размеры фланцев

Wilo-Sub...	Подсоединение			Класс давления			Размеры		
	DN ₁	DN ₂	DN ₃	PN ₁	PN ₂	PN ₃	d ₂	k	D
	[мм]			[бар]			[мм]		
TWI 4.14...	Rp 2	-	-	10-40	-	-	-	-	-
TWI 4.14...	-	DN 50	DN 50	-	10-40	10	4x18	125	165

Wilo-Sub TWI 4.14...-B

Размеры Wilo-Sub TWI 4.14...-B



A = вертикальный, B = вертикальный с охлаждающим кожухом, C = горизонтальный, D = горизонтальный с охлаждающим кожухом, E = вертикальный с напорным кожухом, F = горизонтальный с напорным кожухом

Масса, размеры

Wilo-Sub...	Размеры								Масса		Монтаж
	B	C ₁	C ₂	C ₃	E	L	W	Ø ³⁾	Кожух ⁷⁾	Агрегат	-
	[мм]								[кг]		-
TWI 4.14...-B (1~230 В)											
TWI 4.14-05-B	1220	756		-	139.7	965	750	98	36	23	A, B, D, E, F
TWI 4.14-07-B	1520	886		-	139.7	1095	750	98	38	24.3	A, B, D, E, F
TWI 4.14...-B (3~400 В)											
TWI 4.14-05-B	1220	658	-	-	139.7	867	750	98	36	19	A, B, D, E, F
TWI 4.14-07-B	1520	788	291	-	139.7	997	750	98	38	20.3	A, B, D, E, F
TWI 4.14-10-B	1820	1135	486	-	139.7	1344	750	98	41	28.1	A, B, D, E, F
TWI 4.14-13-B	2120	1406	681	-	139.7	1615	1000	98	44	34.7	A, B, D, E, F
TWI 4.14-18-B	2420	1845	1006	-	139.7	2054	1000	98	46	43.3	A, B, D, E, F
TWI 4.14-25-B	2920	2376	1461	731	139.7	2585	1000	98	51	51.4	A, B, D, E, F

³⁾ с учетом кабеля при IN, макс. диаметр при резьбовом соединении, ⁷⁾ масса напорного кожуха

Насосы TWI

Серия Wilo-Sub TWI 4

Wilo-Sub TWI 4.14...-B

Информация для заказа

Wilo-Sub...	Подключение	Артикул	Артикул охлаждающего кожуха	
			Для вертикального монтажа	Для горизонтального монтажа
TWI 4.14-05-B	1~230 В, 50 Гц	6042914	4064431	6037937
TWI 4.14-07-B	1~230 В, 50 Гц	6042915	4064431	6037937
TWI 4.14-05-B	3~400 В, 50 Гц	6042981	4064431	6037937
TWI 4.14-07-B	3~400 В, 50 Гц	6042982	4064431	6037936
TWI 4.14-10-B	3~400 В, 50 Гц	6042983	4064431	6037936
TWI 4.14-13-B	3~400 В, 50 Гц	6042984	4064432	6038903
TWI 4.14-18-B	3~400 В, 50 Гц	6042985	4064432	6038903
TWI 4.14-25-B	3~400 В, 50 Гц	6042986	4064432	6038904

Описание серии Wilo-Sub TWI 5/TWI 5-SE



Тип

Многоступенчатый погружной насос 5" из нержавеющей стали

Обозначение типов

Пример: **TWI5-SE 304 EM-FS**

TWI	Погружной насос из нержавеющей стали
5	Диаметр насоса (5")
[без обозначения]	Забор воды через фильтровальную насадку
SE	Забор воды через патрубок G 1¼ (для подсоединения всасывающего фильтра)
3	Номинальная подача в м ³ /ч (при оптимальном КПД)
04	Кол-во ступеней гидравлической части
EM	Однофазное исполнение, 1~230 В, 50 Гц
DM	Трехфазное исполнение, 3~400 В, 50 Гц
FS	С поплавковым выключателем

Применение

- Водоснабжение из колодцев, цистерн и резервуаров
- Полив и орошение
- Водоснабжение
- Использование дождевой воды

Особенности/достоинства

- Однофазное исполнение
 - С пусковым устройством
 - Термическая защита мотора
- Исполнение FS с поплавковым выключателем
- Мотор с рубашкой охлаждения
- Исполнение TWI 5 с всасывающим патрубком
- Варианты:
 - SE: с боковым всасывающим патрубком
 - FS: со встроенным поплавковым выключателем

Технические данные

- Подключение 1~230 В, 50 Гц / 3~400 В, 50 Гц
- Температура перекачиваемой жидкости. от +5 °С до +35 °С
- Максимальное рабочее давление. 10 бар
- Класс защиты IP 68
- Напорный патрубок Rp 1
- Всасывающий патрубок SE-исполнения Rp 1

Оснащение/функции

- Трос длиной 20 м
- Кабель H07RN-F длиной 20 м
- Однофазное исполнение
 - С пусковым устройством
 - Термическая защита мотора

Материалы

- Корпус насоса: нержавеющая сталь 1.4301
- Рабочее колесо: 1.4301
- Вал: 1.4301
- Скользящее торцевое уплотнение: SIC/SIC и графит/керамика
- Камера ступени: 1.4301
- Диффузор/инжектор: 1.4301
- Уплотнения: NBR

Объем поставки

- Насос с кабелем 20 м
- Трос из полипропилена
- Инструкция по монтажу и эксплуатации

Принадлежности

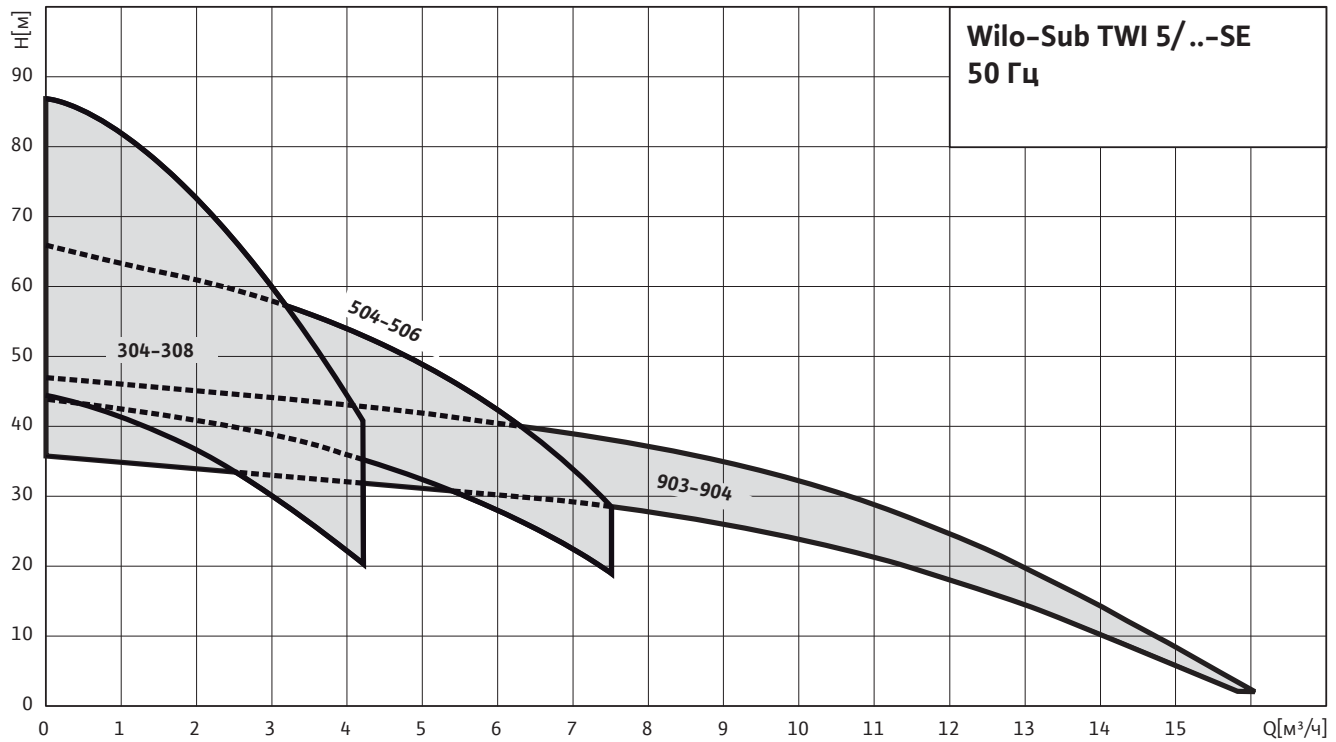
- Задвижка
- Обратный клапан
- Пусковое устройство и защита мотора
- Защитный выключатель
- Поплавковый выключатель
- Акустическая сигнализация перелива
- WILO-Fluidcontrol (ЕК)
- Реле давления
- Всасывающий фильтр с поплавком:
 - Грубый фильтр
 - Тонкий фильтр

Насосы TWI

Серия Wilo-Sub TWI 5/TWI 5-SE

Описание серии Wilo-Sub TWI 5/TWI 5-SE

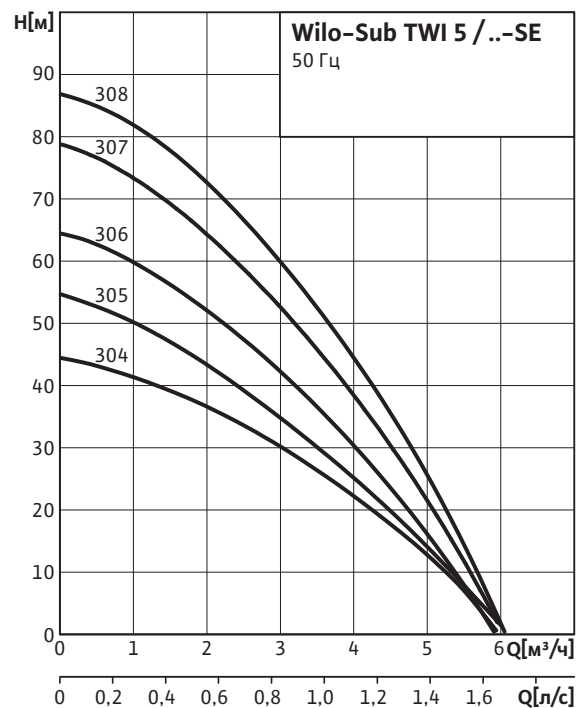
Характеристики



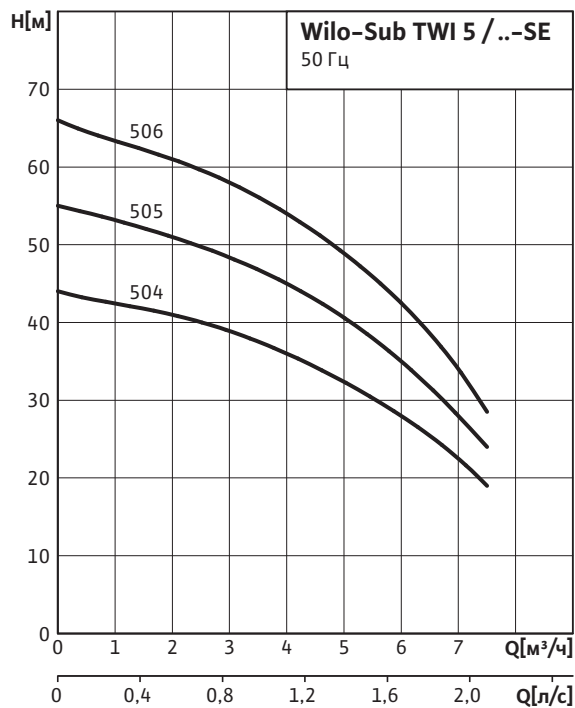
Wilo-Sub TWI 5 / ..-SE

Wilo-Sub TWI 5 / ..-SE 304 - 308

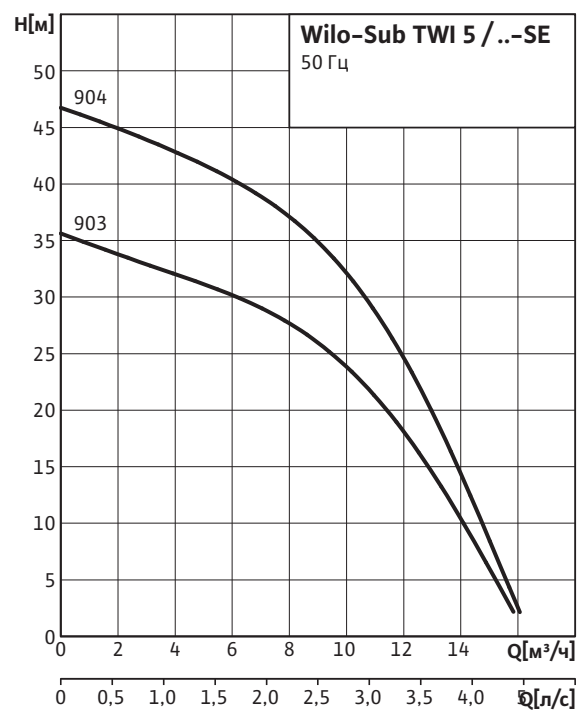
n = 2850 1/мин



Wilo-Sub TWI 5 / ..-SE 504 - 506



Wilo-Sub TWI 5 / ..-SE 903 - 904



Насосы TWI

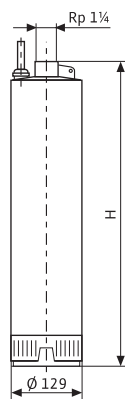
Насосы TWI

Серия Wilo-Sub TWI 5/TWI 5-SE

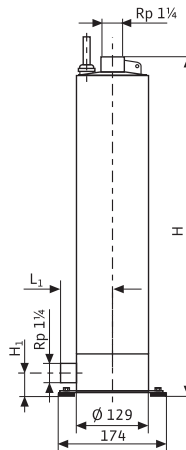
Wilo-Sub TWI 5 / ..-SE

Размеры

TWI 5



TWI 5-SE



Данные моторов, размеры, масса

Wilo-Sub...	Подключение	Размеры			Потребляемая мощность	Номинальная мощность	Масса нетто
		H	H ₁	L ₁			
		мм					
TWI 5 304	1~230 В, 50 Гц	480	—	—	0.85	0.55	17.9
TWI 5 304 FS	1~230 В, 50 Гц	480	—	—	0.85	0.55	17
TWI 5 305	1~230 В, 50 Гц	504	—	—	1	0.75	17
TWI 5 305 FS	1~230 В, 50 Гц	480	—	—	1	0.75	17.5
TWI 5 306	3~400 В, 50 Гц	528	—	—	1.2	0.75	19.5
TWI 5 306	1~230 В, 50 Гц	528	—	—	1.2	0.75	18.2
TWI 5 306 FS	1~230 В, 50 Гц	504	—	—	1.2	0.75	18
TWI 5 307	1~230 В, 50 Гц	552	—	—	1.46	1.1	20.5
TWI 5 307 FS	1~230 В, 50 Гц	528	—	—	1.46	1.1	21
TWI 5 308	3~400 В, 50 Гц	576	—	—	1.45	1.1	20.3
TWI 5 308	1~230 В, 50 Гц	576	—	—	1.6	1.1	23
TWI 5 308 FS	1~230 В, 50 Гц	552	—	—	1.6	0.55	21.5
TWI 5 504	1~230 В, 50 Гц	480	—	—	1.15	0.75	18
TWI 5 504 FS	1~230 В, 50 Гц	480	—	—	1.15	0.75	18.5
TWI 5 505	1~230 В, 50 Гц	504	—	—	1.4	0.9	18.5
TWI 5 505 FS	1~230 В, 50 Гц	504	—	—	1.4	0.9	19
TWI 5 506	1~230 В, 50 Гц	528	—	—	1.7	1.1	19
TWI 5 506 FS	1~230 В, 50 Гц	528	—	—	1.7	1.1	19.5
TWI 5 903	3~400 В, 50 Гц	504	—	—	1.4	1.1	19
TWI 5 903	1~230 В, 50 Гц	504	—	—	1.55	1.1	20.5
TWI 5 904	3~400 В, 50 Гц	584	—	—	1.75	1.5	21
TWI 5 904	1~230 В, 50 Гц	584	—	—	2.1	1.5	23.5
TWI 5-SE 304	1~230 В, 50 Гц	539	55	93.5	0.85	0.55	18.5
TWI 5-SE 304 FS	1~230 В, 50 Гц	539	55	93.5	0.85	0.55	17.5
TWI 5-SE 305	1~230 В, 50 Гц	563	55	93.5	1	0.75	17.5
TWI 5-SE 305 FS	1~230 В, 50 Гц	563	55	93.5	1	0.75	18

Wilo-Sub TWI 5 / ..-SE

Данные моторов, размеры, масса

Wilo-Sub...	Подключение	Размеры			Потребляемая мощность	Номинальная мощность	Масса нетто
		H	H ₁	L ₁			
		мм					
TWI 5-SE 306	3~400 В, 50 Гц	587	55	93.5	1.2	0.75	20
TWI 5-SE 306	1~230 В, 50 Гц	587	55	93.5	1.2	0.75	19.9
TWI 5-SE 306 FS	1~230 В, 50 Гц	587	55	93.5	1.2	0.75	18.5
TWI 5-SE 307	1~230 В, 50 Гц	611	55	93.5	1.46	1.1	21
TWI 5-SE 307 FS	1~230 В, 50 Гц	611	55	93.5	1.46	1.1	21.5
TWI 5-SE 308	3~400 В, 50 Гц	635	55	93.5	1.45	1.1	20.9
TWI 5-SE 308	1~230 В, 50 Гц	635	55	93.5	1.6	1.1	23.5
TWI 5-SE 308 FS	1~230 В, 50 Гц	635	55	93.5	1.6	1.1	22
TWI 5-SE 504	1~230 В, 50 Гц	539	55	93.5	0.85	0.75	18.5
TWI 5-SE 504 FS	1~230 В, 50 Гц	539	55	93.5	1.15	0.75	19
TWI 5-SE 505	1~230 В, 50 Гц	563	55	93.5	1.4	0.9	19
TWI 5-SE 505 FS	1~230 В, 50 Гц	563	55	93.5	1.4	0.9	19.5
TWI 5-SE 506	1~230 В, 50 Гц	587	55	93.5	1.7	1.1	19.5
TWI 5-SE 506 FS	1~230 В, 50 Гц	587	55	93.5	1.7	1.1	20
TWI 5-SE 903	3~400 В, 50 Гц	563	55	93.5	1.4	1.1	19
TWI 5-SE 903	1~230 В, 50 Гц	563	55	93.5	1.55	1.1	21
TWI 5-SE 904	3~400 В, 50 Гц	643	55	93.5	1.75	1.5	21.5
TWI 5-SE 904	1~230 В, 50 Гц	643	55	93.5	2.1	1.5	24

Информация для заказа

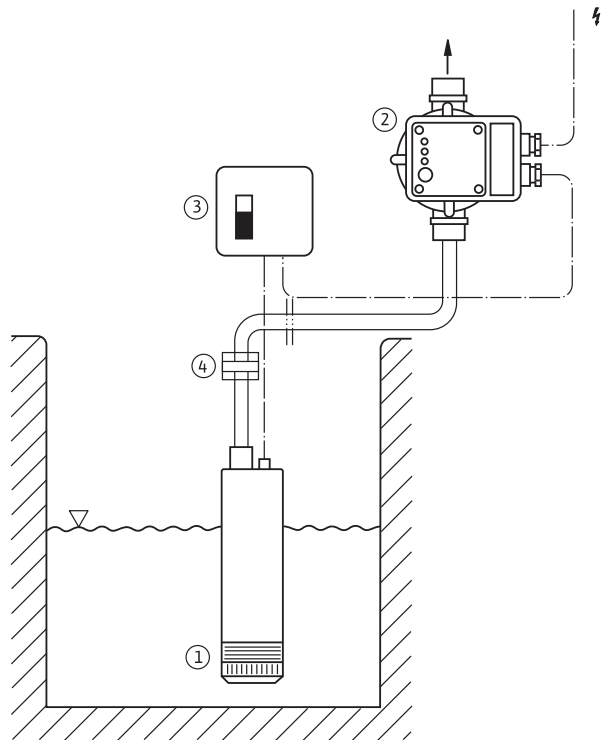
Wilo-Sub...	Подключение	Артикул	Wilo-Sub...	Подключение	Артикул
TWI 5 304	1~230 В, 50 Гц	4104118	TWI 5-SE 304	1~230 В, 50 Гц	4104127
TWI 5 304 FS	1~230 В, 50 Гц	4144935	TWI 5-SE 304 FS	1~230 В, 50 Гц	4144961
TWI 5 305	1~230 В, 50 Гц	4144948	TWI 5-SE 305	1~230 В, 50 Гц	4144974
TWI 5 305 FS	1~230 В, 50 Гц	4144936	TWI 5-SE 305 FS	1~230 В, 50 Гц	4144962
TWI 5 306	3~400 В, 50 Гц	4104123	TWI 5-SE 306	3~400 В, 50 Гц	4104132
TWI 5 306	1~230 В, 50 Гц	4104119	TWI 5-SE 306	1~230 В, 50 Гц	4104128
TWI 5 306 FS	1~230 В, 50 Гц	4144937	TWI 5-SE 306 FS	1~230 В, 50 Гц	4144963
TWI 5 307	1~230 В, 50 Гц	4144949	TWI 5-SE 307	1~230 В, 50 Гц	4144975
TWI 5 307 FS	1~230 В, 50 Гц	4144938	TWI 5-SE 307 FS	1~230 В, 50 Гц	4144964
TWI 5 308	3~400 В, 50 Гц	4104124	TWI 5-SE 308	3~400 В, 50 Гц	4104133
TWI 5 308	1~230 В, 50 Гц	4104120	TWI 5-SE 308	1~230 В, 50 Гц	4104129
TWI 5 308 FS	1~230 В, 50 Гц	4144939	TWI 5-SE 308 FS	1~230 В, 50 Гц	4144965
TWI 5 504	1~230 В, 50 Гц	4144950	TWI 5-SE 504	1~230 В, 50 Гц	4144976
TWI 5 504 FS	1~230 В, 50 Гц	4144940	TWI 5-SE 504 FS	1~230 В, 50 Гц	4144966
TWI 5 505	1~230 В, 50 Гц	4144951	TWI 5-SE 505	1~230 В, 50 Гц	4144977
TWI 5 505 FS	1~230 В, 50 Гц	4144941	TWI 5-SE 505 FS	1~230 В, 50 Гц	4144967
TWI 5 506	1~230 В, 50 Гц	4144952	TWI 5-SE 506	1~230 В, 50 Гц	4144978
TWI 5 506 FS	1~230 В, 50 Гц	4144942	TWI 5-SE 506 FS	1~230 В, 50 Гц	4144968
TWI 5 903	3~400 В, 50 Гц	4104125	TWI 5-SE 903	3~400 В, 50 Гц	4104134
TWI 5 903	1~230 В, 50 Гц	4104121	TWI 5-SE 903	1~230 В, 50 Гц	4104130
TWI 5 904	3~400 В, 50 Гц	4104126	TWI 5-SE 904	3~400 В, 50 Гц	4104135
TWI 5 904	1~230 В, 50 Гц	4104122	TWI 5-SE 904	1~230 В, 50 Гц	4104131

Насосы TWI

Серия Wilo-Sub TWI 5/TWI 5-SE

Примеры монтажа Wilo-Sub TWI 5 / ..-SE

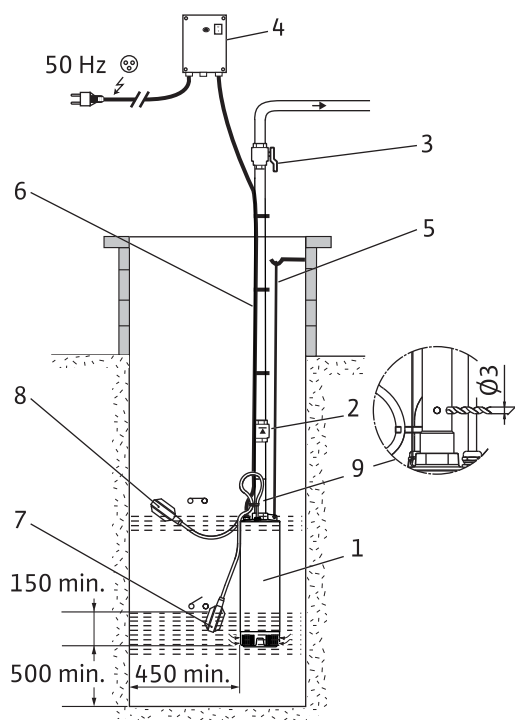
Установка водоснабжения (трехфазное исполнение)



Обозначение

- 1 Погружной насос Wilo-Sub TWI 5 (1~)
- 2 Электронное реле давления и потока Wilo-Fluidcontrol с обратным клапаном и защитой от сухого хода. Максимальная подключаемая мощность $P_2 \leq 1.5$ кВт (макс. ток 10 А), а также настенное крепление (опция)
- 3 Прибор управления с выключателем (в объеме поставки Wilo-Sub TWI)
- 4 Быстроразъемное соединение Wilo (опция)

Установка водоснабжения (однофазное исполнение)

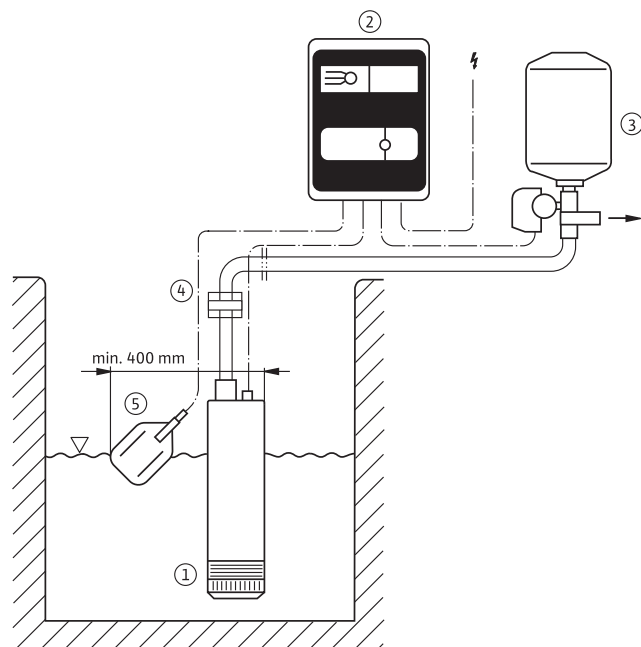


Обозначение

- 1 Погружной насос Wilo-Sub TWI 5 FS (1~)
- 2 Обратный клапан
- 3 Задвижка
- 4 Пусковое однофазное устройство
- 5 Трос
- 6 Кабель электропитания насоса
- 7 Поплавковый выключатель в нижней точке
- 8 Поплавковый выключатель в верхней точке
- 9 Отверстие для удаления воздуха (сверлится на объекте, $\varnothing 3$ мм)

Примеры монтажа Wilo-Sub TWI 5 / ..-SE

Установка водоснабжения (трехфазное исполнение)



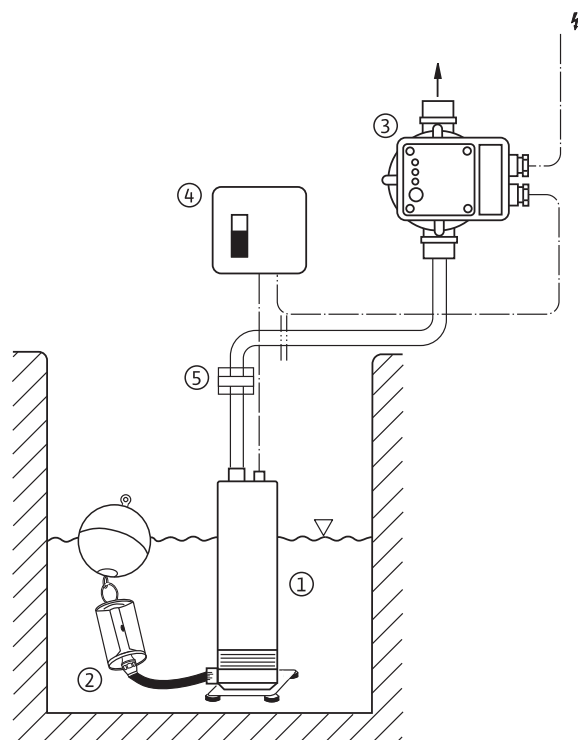
Обозначение

- 1 Погружной насос Wilo-Sub TWI 5 (3~)
- 2 Прибор управления ER-1 для подключаемой мощности $P_2 \leq 4$ кВт (макс. ток 10 А). Со встроенной электронной защитой мотора, переключателем Ручное управление - 0 - Автоматическое управление, включение насоса через реле давления и беспотенциальная сигнализация обобщенной неисправности, для настенного крепления.
- 3 Комплект для управлению работой по давлению WVA со специальным обратным клапаном, реле давления, манометром, мембранным напорным баком объемом 8 л, предварительно смонтированный (для настенного крепления)
- 4 Быстроразъемное соединение Wilo (опция)
- 5 Поплавковый выключатель WA 65 с кабелем (для защиты от сухого хода)

Примечание:

Возможно использование нескольких насосов (по запросу).
Минимальное расстояние между насосами 1 м.

Установка водоснабжения (однофазное исполнение)



Обозначение

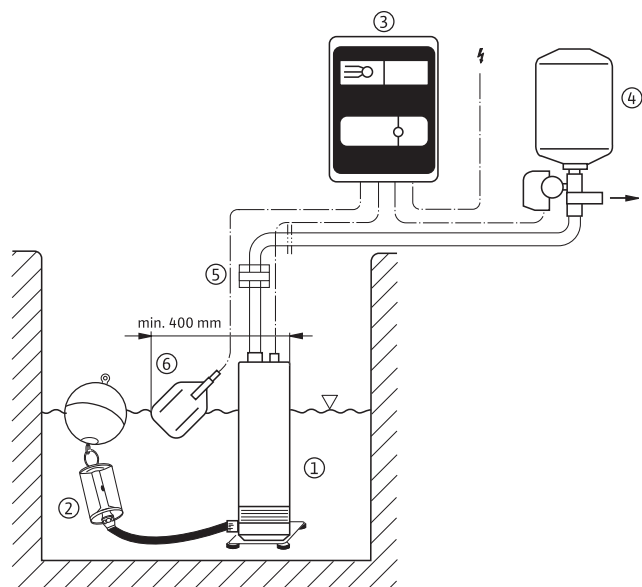
- 1 Погружной насос Wilo-Sub TWI 5-SE (1~)
- 2 Поплавковый всасывающий фильтр $\varnothing 1''$ с резьбовым подсоединением R 1¼
- 3 Электронное реле давления и потока Wilo-Fluidcontrol с обратным клапаном и защитой от сухого хода. Максимальная подключаемая мощность $P_2 \leq 1.5$ кВт (макс. ток 10 А), а также настенное крепление (опция)
- 4 Прибор управления с выключателем (в объеме поставки Wilo-Sub TWI 5-SE (1~))
- 5 Быстроразъемное соединение Wilo (опция)

Насосы TWI

Серия Wilo-Sub TWI 5/TWI 5-SE

Примеры монтажа Wilo-Sub TWI 5 / ..-SE

Установка водоснабжения (трехфазное исполнение)



Обозначение

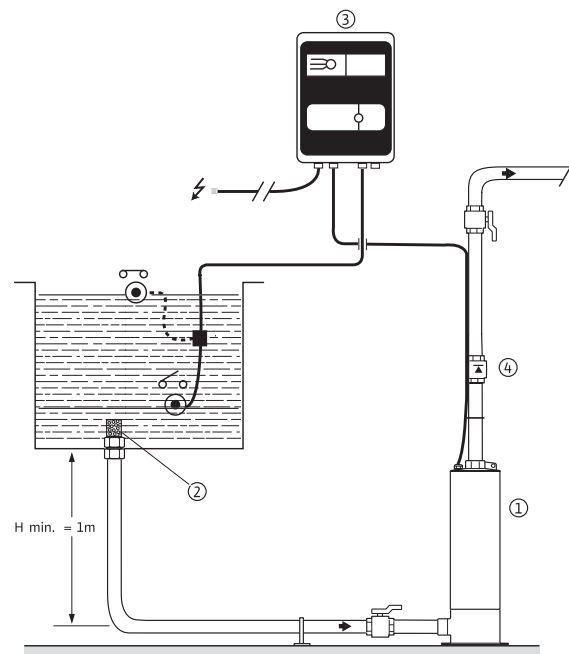
- 1 Погружной насос Wilo-Sub TWI 5-SE (3~)
- 2 Поплавковый всасывающий фильтр $\varnothing 1''$ с резьбовым подсоединением R 1 $\frac{1}{4}$
- 3 Прибор управления ER-1 для подключаемой мощности $P_2 \leq 4$ кВт (макс. ток 10 A). Со встроенной электронной защитой мотора, переключателем Ручное управление - 0 - Автоматическое управление, включение насоса через реле давления и беспотенциальная сигнализация обобщенной неисправности, для настенного крепления.
- 4 Комплект для управлению работой по давлению WVA со специальным обратным клапаном, реле давления, манометром, мембранным напорным баком объемом 8 л, предварительно смонтированный (для настенного крепления)
- 5 Быстроразъемное соединение Wilo (опция)
- 6 Поплавковый выключатель WA 65 с кабелем (для защиты от сухого хода)

Примечание:

Возможно использование нескольких насосов (по запросу).
Минимальное расстояние между насосами 1 м.

Примеры монтажа Wilo-Sub TWI 5 / ..-SE

Установка водоснабжения: пример сухого монтажа (трехфазное исполнение)



Обозначение

- 1 Погружной насос Wilo-Sub TWI 5-SE (3~)
- 2 Фильтровальная насадка
- 3 Прибор управления ER-1 для подключаемой мощности $P_2 \leq 4$ кВт (макс. ток 10 А). Со встроенной электронной защитой мотора, переключателем Ручное управление - 0 - Автоматическое управление, включение насоса через реле давления и беспотенциальная сигнализация обобщенной неисправности, для настенного крепления.
- 4 Обратный клапан

Примечание:

Возможно использование нескольких насосов (по запросу).
Минимальное расстояние между насосами 1 м.

Насосы TWI

Серия Wilo-Sub TWI 5-SE Plug & Pump

Описание серии Wilo-Sub TWI 5-SE Plug & Pump



Тип

Комплект системы водоснабжения с погружным насосом, прибором управления и принадлежностями

Обозначение типов

Пример:	TWI5-SE 304 EM-FS P&P
TWI	Погружной насос из нержавеющей стали
5	Диаметр насоса (5")
[без обозначения]	Забор воды через фильтровальную насадку
SE	Забор воды через патрубок G 1¼ (для подсоединения всасывающего фильтра)
3	Номинальная подача в м³/ч (при оптимальном КПД)
04	Кол-во ступеней гидравлической части
EM	Однофазное исполнение, 1~230 В, 50 Гц
DM	Трехфазное исполнение, 3~400 В, 50 Гц
FS	С поплавковым выключателем
[без обозначения]	Без поплавкового выключателя
P&P	Версия Plug & Pump

Применение

- Водоснабжение из колодцев, цистерн и резервуаров
- Полив и орошение
- Водоснабжение
- Использование дождевой воды

Особенности/достоинства

- Готовый к подключению
- В комплекте с принадлежностями
- Термическая защита мотора
- Насос (внешний корпус, рабочие колеса, корпуса ступеней) полностью из нержавеющей стали 1.4301 (AISI 304)
- Возможна эксплуатация в непогруженном состоянии

Технические данные

- Подключение 1~230 В, 50 Гц
- Температура перекачиваемой жидкости. от +5 °С до +35 °С
- Максимальное рабочее давление. 10 бар
- Класс защиты IP 68
- Напорный и всасывающий патрубки Rp 1

Оснащение/функции

- Погружной насос
- Электроподключение 1~230 В, 50 Гц
- Кабель электропитания
- Термическая защита мотора

Материалы

- Корпус насоса: нержавеющая сталь 1.4301
- Рабочее колесо: норил
- Вал: нержавеющая сталь 1.4005
- Скользящее торцевое уплотнение: графит/керамика
- Камера ступени: норил
- Уплотнения: NBR

Объем поставки

- Насос
- Прибор управления в комплекте
- Предохранительный клапан из полипропилена
- Фильтр для всасывающего шланга для забора воды
- Всасывающий шланг
- Инструкция по монтажу и эксплуатации

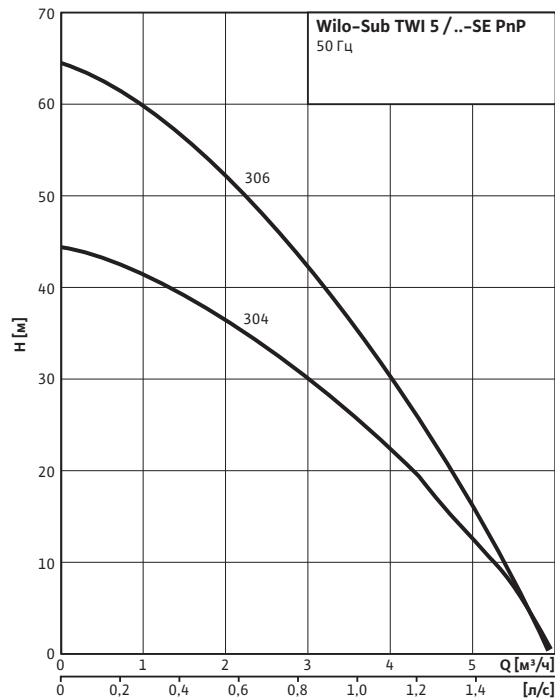
Принадлежности

- Задвижка
- Обратный клапан
- Пусковое устройство и защита мотора
- Защитный выключатель
- Поплавковый выключатель
- Акустическая сигнализация перелива
- Реле давления
- Всасывающий фильтр с поплавком:
 - Грубый фильтр
 - Тонкий фильтр

Wilo-SubTWI 5-SE Plug & Pump

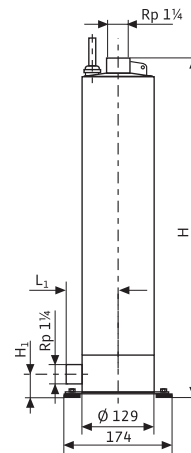
Характеристики

n = 2850 1/мин



Размеры

Wilo-Sub TWI 5-SE Plug & Pump



Данные моторов, размеры

Wilo-Sub...	Размеры					Потребляемая мощность	Номинальная мощность
	H	H ₁	L ₁	Ø D ₁	Ø D ₂	P ₁	P ₂
	мм					кВт	
TWI 5-SE-304 EM P&P	539	55	93.5	1 1/4	1 1/4	0.85	0.55
TWI 5-SE-306 EM P&P	587	55	93.5	1 1/4	1 1/4	1.2	0.75

Информация для заказа

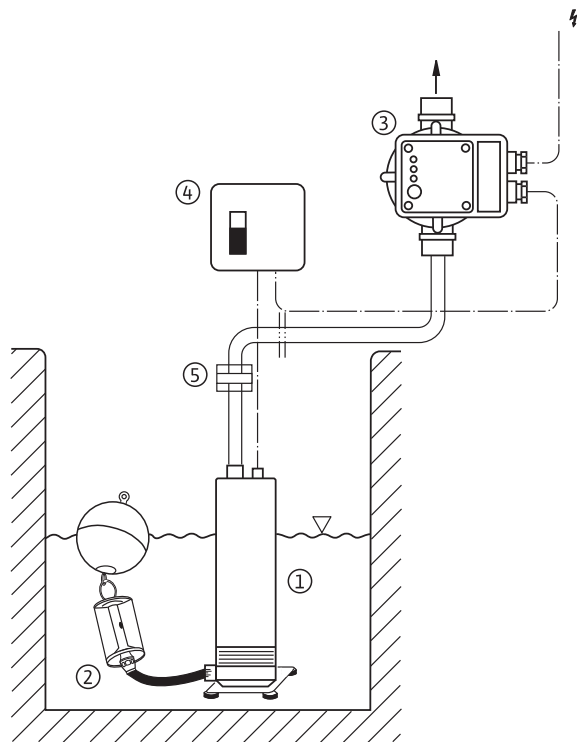
Wilo-Sub...	Артикул
TWI 5-SE-304 EM P&P	2526748
TWI 5-SE-306 EM P&P	2526749

Насосы TWI

Серия Wilo-Sub TWI 5-SE Plug & Pump

Пример монтажа Wilo-Sub TWI 5-SE Plug & Pump

Установка водоснабжения (Однофазное исполнение)



Обозначение

- 1 Погружной насос Wilo-Sub TWI 5-SE (1~)
- 2 Поплавковый всасывающий фильтр $\varnothing 1''$ с резьбовым подсоединением R 1 $\frac{1}{4}$
- 3 Электронное реле давления и потока Wilo-Fluidcontrol с обратным клапаном и защитой от сухого хода. Максимальная подключаемая мощность $P_2 \leq 1.5$ кВт (макс. ток 10 A), а также настенное крепление (опция)
- 4 Прибор управления с выключателем (в объеме поставки Wilo-Sub TWI 5-SE (1~))
- 5 Быстроразъемное соединение Wilo (опция)

Описание серии насосов Wilo-Sub TWI 6-...-B



Тип

Многоступенчатый погружной насос

Обозначение типов

Обозначение стандартного варианта:

Например, **Wilo-Sub TWI 6.18-04-B-SD-R**

TWI	Погружной насос
6	Диаметр гидравлической части в дюймах ["]
18	Номинальная подача [м ³ /ч]
04	Кол-во ступеней гидравлической части
B	Обозначение поколения насоса
SD	Тип пуска Без = прямой пуск SD = пуск звезда-треугольник
R	Мотор с перематываемым статором Без обозначение = мотор с герметично залитым статором

Обозначение конфигурируемого варианта:

Пример гидравлической части:

Например, **Wilo-Sub TWI 06.30-29-NB**

TWI	Погружной насос
0	Конфигурируемый тип
6	Диаметр гидравлической части в дюймах ["]
30	Номинальная подача [м ³ /ч]
29	Кол-во ступеней гидравлической части
N	Стандартный диаметр рабочего колеса
B	Обозначение поколения насоса

Пример мотора:

Например, **NU 611-2/15**

NU	Погружной мотор
611	Типоразмер
2	Число полюсов
15	Номинальная мощность

Применение

- Водоснабжение из скважин, цистерн
- Хозяйственно-питьевое водоснабжение
- Полив и орошение
- Повышение давления
- Понижение уровня воды
- Подача воды для промышленного применения
- Подача воды без длинноволокнистых и абразивных частиц

Особенности/достоинства

- Простое обслуживание благодаря легкому монтажу и демонтажу
- Встроенный обратный клапан
- Возможен вертикальный и горизонтальный монтаж
- Имеются стандартные и конфигурируемые варианты
- Пуск звезда-треугольник
- Мотор с перематываемым статором

Технические данные

- Подключение: 3~400 В, 50 Гц
- Режим работы в погружном состоянии: S1
- Температура перекачиваемой жидкости: от +3 до +30 °C
- Минимальная скорость обтекания мотора:
- Мотор с герметично залитым статором: 0,1 м/с
- Мотор с перематываемым статором: 0,1-0,5 м/с (в зависимости от типа)
- Максимальное содержание песка: 35 г/м³
- Максимальное число пусков в час: 20
- Максимальная глубина погружения:
- Мотор с герметично залитым статором: 350 м
- Мотор с перематываемым статором: 100м
- Класс защиты: IP 68
- Подсоединение напорного патрубка: Rp 2½-Rp 3

Оснащение/функции

- Многоступенчатый погружной насос с радиальными или полуаксиальными рабочими колесами
- Встроенный обратный клапан
- Муфта в соответствии NEMA
- Трехфазный мотор
- Мотор с герметично залитым статором (моторы DM и DM/SD)
- Мотор с перематываемым статором (моторы NU6... и SD-R)

Материалы

- Корпус гидравлической части: нерж. сталь 1.4301
- Рабочие колеса: нержавеющей сталь 1.4301
- Вал гидравлической части: нерж. сталь 1.4057
- Корпус мотора: EN-GJL или нержавеющей сталь 1.4301
- Вал мотора: нержавеющей сталь 1.4305 или 1.4301

Описание/конструкция

Погружной насос для вертикального или горизонтального монтажа

Гидравлическая часть

Многоступенчатый насос с муфтой NEMA и с радиальными или полуаксиальными рабочими колесами в секционном исполнении. Встроенный обратный клапан. Все детали, контактирующие с водой, из материалов не подверженных коррозии.

Мотор

Коррозионностойкий однофазный или трехфазный мотор прямого пуска или звезда-треугольник. Гидроизолированный герметично залитый статор с эмалированной обмоткой или статор с возможностью перематки обмотки, имеющей изоляцию из ПВХ, самосмазывающиеся подшипники, наполнение водно-гликолевой смесью.

Насосы TWI

Серия Wilo-Sub TWI 6

Описание серии насосов Wilo-Sub TWI 6-...-B

Охлаждение

Охлаждение мотора происходит за счет перекачиваемой жидкости. Эксплуатация мотора допускается только в погруженном состоянии. Необходимо соблюдать предельные значения макс. температуры перекачиваемой жидкости. Вертикальный монтаж можно выполнить с охлаждающим кожухом или без него – по выбору. Горизонтальный монтаж выполняется с охлаждающим кожухом.

Опции

- Гидравлическая часть из нерж. стали 1.4401
- Мотор из нержавеющей стали 1.4408 или 1.4571
- Исполнение для 60 Гц
- Пуск звезда-треугольник
- Моторы с перематываемым статором
- Моторы с перематываемым статором с заполнением питьевой водой
- Конфигурируемые агрегаты для специальных применений.

Напорный кожух

Напорный кожух служит для непосредственного монтажа насоса в систему трубопроводов. Стандартное исполнение без обратного клапана.

Объем поставки

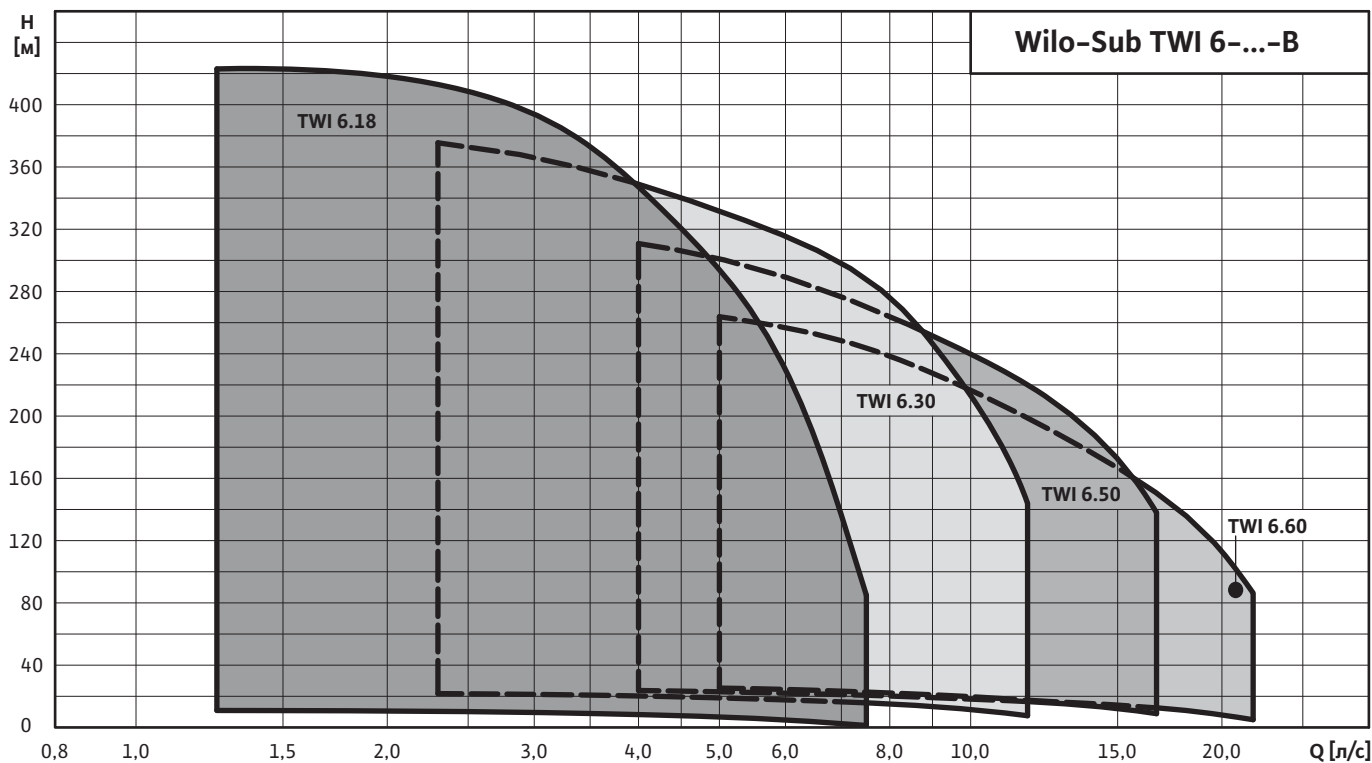
- Гидравлическая часть в полном сборе с мотором
- Электрический кабель длиной 4/5/10 м с разрешением к применению в питьевом водоснабжении с поперечным сечением: 4x2,5 мм² или 4x4 мм² для стандартных вариантов
- В случае конфигурируемого варианта длина и сечение кабеля по желанию клиента
- Инструкция по монтажу и эксплуатации

Принадлежности

- Охлаждающий кожух
- Мембранный напорный бак
- Кабель для питьевой и технологической воды
- Поплавковый выключатель
- Приборы управления
- Принадлежности для монтажа

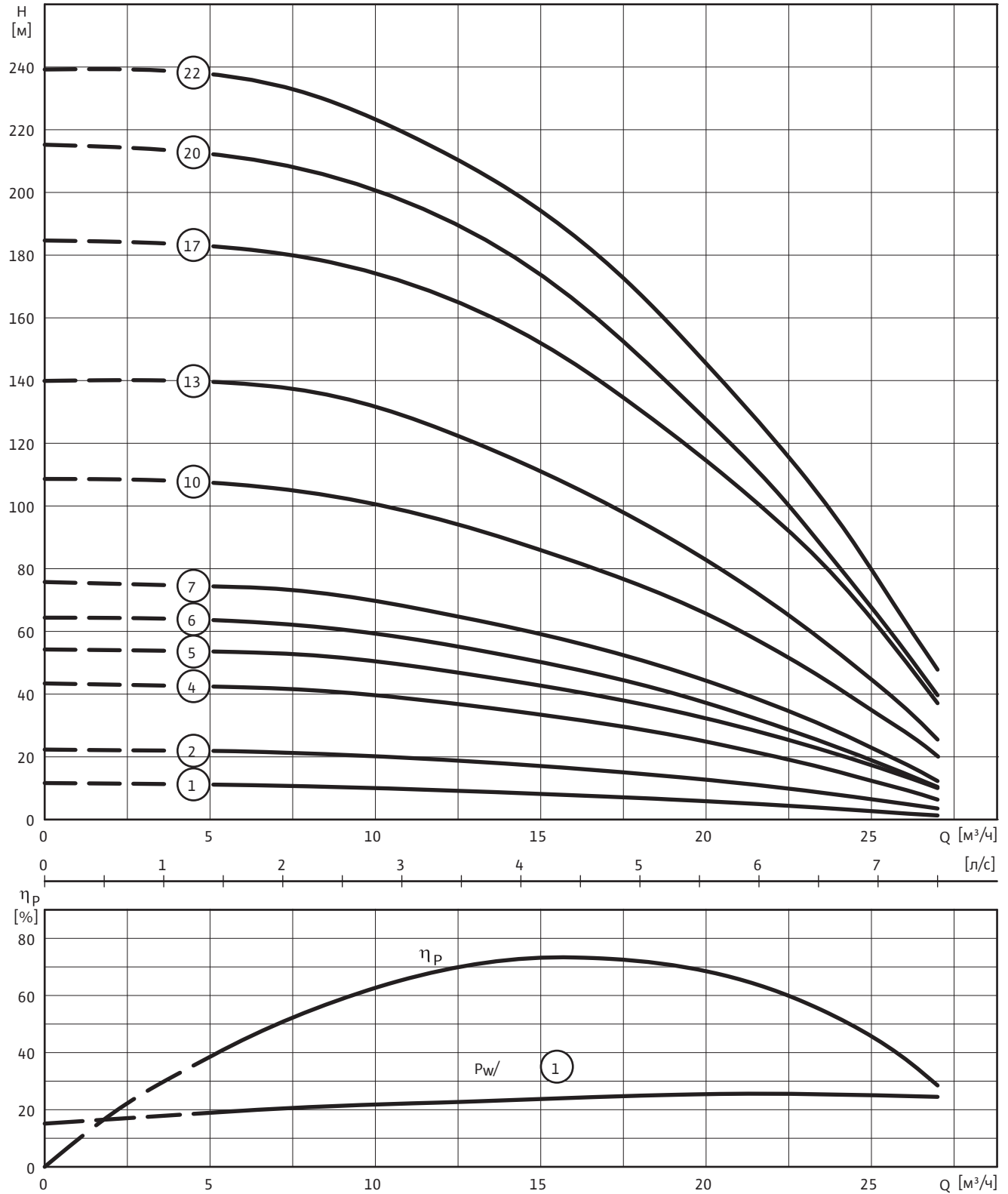
Подбор

- Насосы не могут работать в режиме всасывания
- Агрегат должен быть полностью погружен в воду



Wilo-Sub TWI 6.18...-B

Характеристика Wilo-Sub TWI 6.18...-B



1~230 В или 3~400 В, 50 Гц, ρ = 1 кг/дм³, ν = 1×10⁻⁶ м²/с, ISO 9906 приложение А, η= КПД

Насосы TWI

Серия Wilo-Sub TWI 6

Wilo-Sub TWI 6.18...-B

Технические данные Wilo-Sub TWI 6...-B

Wilo-Sub...	Тип мотора	Макс. подача	Макс. напор	Мин. скорость обтекания мотора	Класс изоляции	Макс. глубина погружения
		$Q_{\text{макс}}$	$H_{\text{макс}}$	v		
		м ³ /ч	м	м/с		м
TWI 6.18-01-B	DM	27	11	0.1	B	350
TWI 6.18-02-B	DM	27	22	0.1	B	350
TWI 6.18-04-B	DM	27	42	0.1	B	350
TWI 6.18-05-B	DM	27	53	0.1	B	350
TWI 6.18-06-B	DM	27	62	0.1	B	350
TWI 6.18-07-B	DM	27	75	0.1	B	350
TWI 6.18-10-B	DM	27	108	0.1	B	350
TWI 06.18-10-NB	NU 611-2/5	27	108	0.1	80°C	100
TWI 06.18-13-NB	NU 611-2/7	27	140	0.1	80°C	100
TWI 6.18-13-B	DM	27	140	0.16	F	350
TWI 6.18-17-B	DM	27	183	0.16	F	350
TWI 06.18-17-NB	NU 611-2/9	27	183	0.1	80°C	100
TWI 6.18-20-B	DM	27	212	0.16	F	350
TWI 6.18-20-B-SD	SD	27	212	0.16	F	350
TWI 6.18-20-B-SD-R	SD-R	27	212	0.1	80°C	100
TWI 6.18-22-B	DM	27	238	0.16	F	350
TWI 6.18-22-B-SD	SD	27	238	0.16	F	350
TWI 6.18-22-B-SD-R	SD-R	27	238	0.2	80°C	100

Voltage tolerance +/- 10 % (specifications according to DIN EN 60034)

Материалы

Wilo-Sub...	Рабочее колесо (стандарт)	Корпус насоса	Вал насоса	Корпус мотора	Корпус мотора (специальное исполнение)	Вал мотора	Вал мотора (специальное исполнение)
TWI 6.18-01-B	1.4301	1.4301	1.4057	1.4301	1.4401	1.4305	1.4542
TWI 6.18-02-B	1.4301	1.4301	1.4057	1.4301	1.4401	1.4305	1.4542
TWI 6.18-04-B	1.4301	1.4301	1.4057	1.4301	1.4401	1.4305	1.4542
TWI 6.18-05-B	1.4301	1.4301	1.4057	1.4301	1.4401	1.4305	1.4542
TWI 6.18-06-B	1.4301	1.4301	1.4057	1.4301	1.4401	1.4305	1.4542
TWI 6.18-07-B	1.4301	1.4301	1.4057	1.4301	1.4401	1.4305	1.4460
TWI 6.18-10-B	1.4301	1.4301	1.4057	1.4301	1.4401	1.4305	1.4460
TWI 06.18-10-NB	1.4301	1.4301	1.4057	1.4301	1.4571	1.4301	1.4462
TWI 06.18-13-NB	1.4301	1.4301	1.4057	1.4301	1.4571	1.4301	1.4462
TWI 6.18-13-B	1.4301	1.4301	1.4057	EN-GJL	1.4408	1.4305	1.4542
TWI 6.18-17-B	1.4301	1.4301	1.4057	EN-GJL	1.4408	1.4305	1.4542
TWI 06.18-17-NB	1.4301	1.4301	1.4057	1.4301	1.4571	1.4301	1.4462
TWI 6.18-20-B	1.4301	1.4301	1.4057	EN-GJL	1.4408	1.4305	1.4542
TWI 6.18-20-B-SD	1.4301	1.4301	1.4057	EN-GJL	1.4408	1.4305	1.4542
TWI 6.18-20-B-SD-R	1.4301	1.4301	1.4057	1.4301	1.4571	1.4301	1.4462
TWI 6.18-22-B	1.4301	1.4301	1.4057	EN-GJL	1.4408	1.4305	1.4542
TWI 6.18-22-B-SD	1.4301	1.4301	1.4057	EN-GJL	1.4408	1.4305	1.4542
TWI 6.18-22-B-SD-R	1.4301	1.4301	1.4057	1.4301	1.4571	1.4301	1.4462

Wilo-Sub TWI 6.18...-B

Данные моторов

Wilo-Sub...	Тип мотора	Диаметр мотора	Номинальная мощность мотора	Номинальный ток	Длина кабеля	Сечение кабеля
	-	∅ ["]	P ₂ [кВт]	I _N [А]	[м]	[мм ²]
TWI 6.18-01-B	DM	4	0.55	1.6	5	4G1,5
TWI 6.18-02-B	DM	4	1.5	4	5	4G1,5
TWI 6.18-04-B	DM	4	2.2	5.9	5	4G1,5
TWI 6.18-05-B	DM	4	3	7.8	5	4G1,5
TWI 6.18-06-B	DM	4	3	7.8	5	4G1,5
TWI 6.18-07-B	DM	4	3.7	9.1	5	4G1,5
TWI 6.18-10-B	DM	4	5.5	13.7	5	4G1,5
TWI 06.18-10-NB	NU 611-2/5	6	5.5	12	-	-
TWI 6.18-13-B	DM	6	7.5	16	4	4G4
TWI 06.18-13-NB	NU 611-2/7	6	7.5	16.8	-	-
TWI 6.18-17-B	DM	6	9.3	20.7	4	4G4
TWI 06.18-17-NB	NU 611-2/9	6	9.2	20.5	-	-
TWI 6.18-20-B	DM	6	11	23.3	4	4G4
TWI 6.18-20-B-SD	SD	6	11	23.3	4	2x 4G4
TWI 6.18-20-B-SD-R	SD-R	6	11	23.5	10	2x 4G2,5
TWI 6.18-22-B	DM	6	15	31.3	4	4G4
TWI 6.18-22-B-SD	SD	6	15	31.3	4	2x 4G4
TWI 6.18-22-B-SD-R	SD-R	6	13	28.5	10	2x 4G2,5

Размеры фланцев

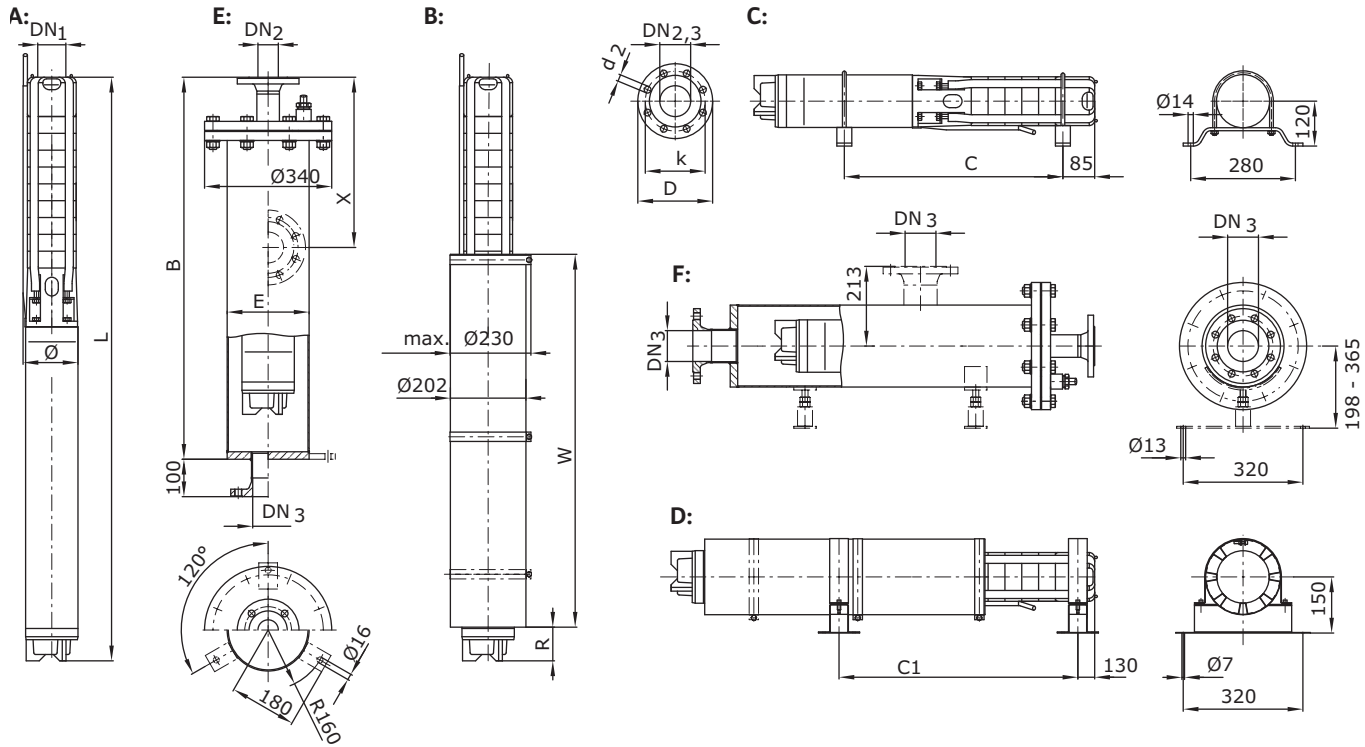
Wilo-Sub...	Подсоединение			Класс давления			Размеры		
	DN ₁	DN ₂	DN ₃	PN ₁	PN ₂	PN ₃	d ₂	k	D
	[мм]			[бар]			[мм]		
TWI 6.18...	Rp 2½	-	-	10-40	-	-	-	-	-
TWI 6.18...	-	DN 50	-	-	10-40	-	4x18	125	165
TWI 6.18...	-	-	DN 80	-	-	10	8x18	160	200
TWI 6.18...	-	-	DN 100	-	-	10	8x18	180	220

Насосы TWI

Серия Wilo-Sub TWI 6

Wilo-Sub TWI 6.18...-B

Размеры Wilo-Sub TWI 6.18...-B



A = вертикальный, B = вертикальный с охлаждающим кожухом, C = горизонтальный, D = горизонтальный с охлаждающим кожухом, E = вертикальный с напорным кожухом, F = горизонтальный с напорным кожухом

Масса, размеры

Wilo-Sub...	Тип мотора	Размеры								Масса		Монтаж
		W	C	C ₁	E	L	R	W	Ø ³⁾	Кожух*	Агрегат	
										[мм]		
TWI 6.18-01-B	DM	1050	390	363	219.1	592	69	350	131	57	13.8	A, B, C, D, E, F
TWI 6.18-02-B	DM	1050	490	465	219.1	737	79	425	131	57	19	A, B, C, D, E, F
TWI 6.18-04-B	DM	1350	620	600	219.1	886	107	425	131	62	23.3	A, B, C, D, E, F
TWI 6.18-05-B	DM	1350	760	737	219.1	1099	34	650	131	62	30.7	A, B, C, D, E, F
TWI 6.18-06-B	DM	1650	820	797	219.1	1159	34	650	131	67	32.1	A, B, C, D, E, F
TWI 6.18-07-B	DM	1650	900	878	219.1	1260	74	650	131	67	36.4	A, B, C, D, E, F
TWI 6.18-10-B	DM	1950	1150	1134	219.1	1591	59	815	131	72	47.9	A, B, C, D, E, F
TWI 06.18-10-NB	NU 611-2/5	1950	1150	1127	219.1	1576	62	815	142	72	62	A, B, C, D, E, F
TWI 6.18-13-B	DM	2250	1300	1287	219.1	1715	64	815	142	77	66	A, B, C, D, E, F
TWI 06.18-13-NB	NU 611-2/7	2250	1340	1325	219.1	1790	94	815	142	77	70	A, B, C, D, E, F
TWI 6.18-17-B	DM	2250	1560	1546	219.1	1990	52	815	142	77	74	A, B, C, D, E, F
TWI 06.18-17-NB	NU 611-2/9	2550	1610	1587	219.1	2072	134	815	142	81	80	A, B, C, D, E, F
TWI 6.18-20-B	DM	2550	1770	1743	219.1	2203	84	815	142	81	82	A, B, C, D, E, F
TWI 6.18-20-B-SD	SD	2550	1770	1743	219.1	2203	84	815	142	81	82	A, B, C, D, E, F
TWI 6.18-20-B-SD-R	SD-R	2850	1840	1810	219.1	2338	109	925	142	86	93	A, B, C, D, E, F
TWI 6.18-22-B	DM	2850	1920	1896	219.1	2389	149	815	142	86	90	A, B, C, D, E, F
TWI 6.18-22-B-SD	SD	2850	1920	1896	219.1	2389	149	815	142	86	90	A, B, C, D, E, F
TWI 6.18-22-B-SD-R	SD-R	2850	1970	1949	219.1	2494	69	1000	142	86	99	A, B, C, D, E, F

¹⁾ по запросу, ²⁾ -, ³⁾ с учетом кабеля при I_N, макс. диаметр при резьбовом соединении. *масса напорного кожуха

Wilo-Sub TWI 6.18...-B

Информация для заказа

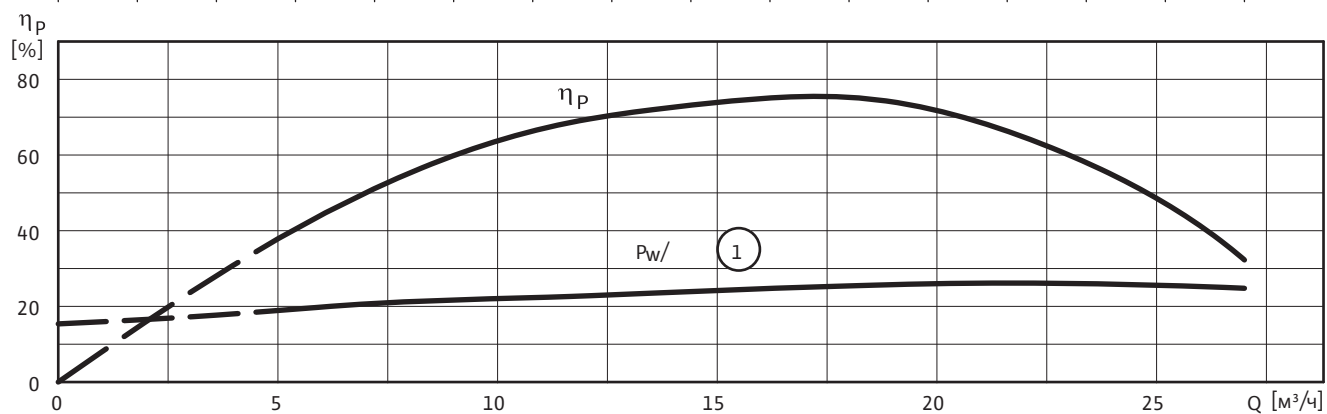
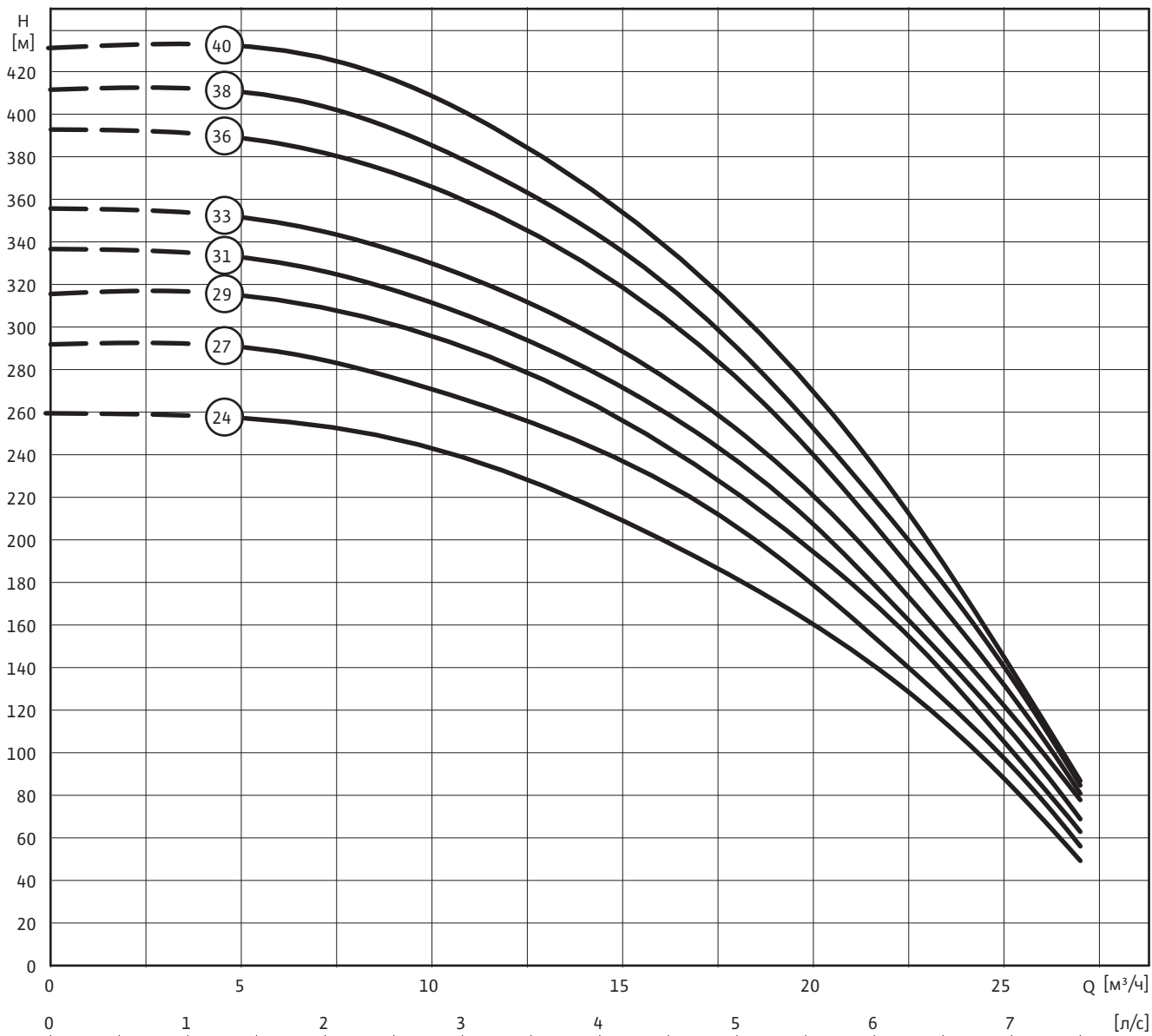
Wilo-Sub...	Подключение	Артикул	Артикул охлаждающего кожуха	
			Для вертикального монтажа	Для горизонтального монтажа
TWI 6.18-01-B	DM	6043317	6041871	6042336
TWI 6.18-02-B	DM	6043318	6041873	6042338
TWI 6.18-04-B	DM	6043319	6041873	6042338
TWI 6.18-05-B	DM	6043320	6041894	6042357
TWI 6.18-06-B	DM	6043321	6041894	6042357
TWI 6.18-07-B	DM	6043322	6041894	6042357
TWI 6.18-10-B	DM	6043323	4064430	6042353
TWI 06.18-10-NB	NU 611-2/5	-	6041897	6042360
TWI 6.18-13-B	DM	6043324	6041891	6042354
TWI 06.18-13-NB	NU 611-2/7	-	6041897	6042360
TWI 6.18-17-B	DM	6043325	6041891	6042354
TWI 06.18-17-NB	NU 611-2/9	-	6041897	6042360
TWI 6.18-20-B	DM	6043326	6041891	6042354
TWI 6.18-20-B-SD	SD	6043341	6041891	6042354
TWI 6.18-20-B-SD-R	SD-R	6047769	6042320	6042370
TWI 6.18-22-B	DM	6043327	6041891	6042354
TWI 6.18-22-B-SD	SD	6043342	6041891	6042354
TWI 6.18-22-B-SD-R	SD-R	6047770	6042318	6042369

Насосы TWI

Серия Wilo-Sub TWI 6

Wilo-Sub TWI 6.18...-B

Характеристика Wilo-Sub TWI 6.18...-B



1~230 В или 3~400 В, 50 Гц, $\rho = 1 \text{ кг/дм}^3$, $\nu = 1 \times 10^{-6} \text{ м}^2/\text{с}$, ISO 9906 приложение А, $\eta = \text{КПД}$

Wilo-Sub TWI 6.18...-B

Технические данные Wilo-Sub TWI 6-...-B

Wilo-Sub...	Тип мотора	Макс. подача	Макс. напор	Мин. скорость обтекания мотора	Класс изоляции	Макс. глубина погружения
		$Q_{\text{макс}}$	$H_{\text{макс}}$	v		м
		м ³ /ч	м	м/с		
TWI 6.18-24-B	DM	27	258	0.16	F	350
TWI 6.18-24-B-SD	SD	27	258	0.16	F	350
TWI 6.18-24-B-SD-R	SD-R	27	258	0.2	80°C	100
TWI 6.18-27-B	DM	27	290	0.16	F	350
TWI 6.18-27-B-SD	SD	27	290	0.16	F	350
TWI 6.18-27-B-SD-R	SD-R	27	290	0.2	80°C	100
TWI 6.18-29-B	DM	27	317	0.16	F	350
TWI 6.18-29-B-SD	SD	27	317	0.16	F	350
TWI 6.18-29-B-SD-R	SD-R	27	317	0.5	80°C	100
TWI 6.18-31-B	DM	27	333	0.16	F	350
TWI 6.18-31-B-SD	SD	27	333	0.16	F	350
TWI 6.18-31-B-SD-R	SD-R	27	333	0.5	80°C	100
TWI 6.18-33-B	DM	27	351	0.16	F	350
TWI 6.18-33-B-SD	SD	27	351	0.16	F	350
TWI 6.18-33-B-SD-R	SD-R	27	351	0.5	80°C	100
TWI 6.18-36-B	DM	27	387	0.16	F	350
TWI 6.18-36-B-SD	SD	27	387	0.16	F	350
TWI 6.18-36-B-SD-R	SD-R	27	387	0.5	80°C	100
TWI 6.18-38-B	DM	27	407	0.16	F	350
TWI 6.18-38-B-SD	SD	27	407	0.16	F	350
TWI 6.18-38-B-SD-R	SD-R	27	407	0.5	80°C	100
TWI 6.18-40-B	DM	27	427	0.16	F	350
TWI 6.18-40-B-SD	SD	27	427	0.16	F	350
TWI 6.18-40-B-SD-R	SD-R	27	427	0.5	80°C	100

Voltage tolerance +/- 10 % (specifications according to DIN EN 60034)

Насосы TWI

Серия Wilo-Sub TWI 6

Wilo-Sub TWI 6.18...-B

Материалы							
Wilo-Sub...	Рабочее колесо (стандарт)	Корпус насоса	Вал насоса	Корпус мотора	Корпус мотора (специальное исполнение)	Вал мотора	Вал мотора (специальное исполнение)
TWI 6.18-24-B	1.4301	1.4301	1.4057	EN-GJL	1.4408	1.4305	1.4542
TWI 6.18-24-B-SD	1.4301	1.4301	1.4057	EN-GJL	1.4408	1.4305	1.4542
TWI 6.18-24-B-SD-R	1.4301	1.4301	1.4057	1.4301	1.4571	1.4301	1.4462
TWI 6.18-27-B	1.4301	1.4301	1.4057	EN-GJL	1.4408	1.4305	1.4542
TWI 6.18-27-B-SD	1.4301	1.4301	1.4057	EN-GJL	1.4408	1.4305	1.4542
TWI 6.18-27-B-SD-R	1.4301	1.4301	1.4057	1.4301	1.4571	1.4301	1.4462
TWI 6.18-29-B	1.4301	1.4301	1.4057	EN-GJL	1.4408	1.4305	1.4542
TWI 6.18-29-B-SD	1.4301	1.4301	1.4057	EN-GJL	1.4408	1.4305	1.4542
TWI 6.18-29-B-SD-R	1.4301	1.4301	1.4057	1.4301	1.4571	1.4301	1.4462
TWI 6.18-31-B	1.4301	1.4301	1.4057	EN-GJL	1.4408	1.4305	1.4542
TWI 6.18-31-B-SD	1.4301	1.4301	1.4057	EN-GJL	1.4408	1.4305	1.4542
TWI 6.18-31-B-SD-R	1.4301	1.4301	1.4057	1.4301	1.4571	1.4301	1.4462
TWI 6.18-33-B	1.4301	1.4301	1.4057	EN-GJL	1.4408	1.4305	1.4542
TWI 6.18-33-B-SD	1.4301	1.4301	1.4057	EN-GJL	1.4408	1.4305	1.4542
TWI 6.18-33-B-SD-R	1.4301	1.4301	1.4057	1.4301	1.4571	1.4301	1.4462
TWI 6.18-36-B	1.4301	1.4301	1.4057	EN-GJL	1.4408	1.4305	1.4542
TWI 6.18-36-B-SD	1.4301	1.4301	1.4057	EN-GJL	1.4408	1.4305	1.4542
TWI 6.18-36-B-SD-R	1.4301	1.4301	1.4057	1.4301	1.4571	1.4301	1.4462
TWI 6.18-38-B	1.4301	1.4301	1.4057	EN-GJL	1.4408	1.4305	1.4542
TWI 6.18-38-B-SD	1.4301	1.4301	1.4057	EN-GJL	1.4408	1.4305	1.4542
TWI 6.18-38-B-SD-R	1.4301	1.4301	1.4057	1.4301	1.4571	1.4301	1.4462
TWI 6.18-40-B	1.4301	1.4301	1.4057	EN-GJL	1.4408	1.4305	1.4542
TWI 6.18-40-B-SD	1.4301	1.4301	1.4057	EN-GJL	1.4401	1.4305	1.4542
TWI 6.18-40-B-SD-R	1.4301	1.4301	1.4057	1.4301	1.4571	1.4301	1.4462

Wilo-Sub TWI 6.18...-B

Данные моторов

Wilo-Sub...	Тип мотора	Диаметр мотора	Номинальная мощность мотора	Номинальный ток	Длина кабеля	Сечение кабеля
	-	Ø ["]	P ₂ [кВт]	I _N [А]	[м]	[мм ²]
TWI 6.18-24-B	DM	6	15	31.3	4	4G4
TWI 6.18-24-B-SD	SD	6	15	31.3	4	2x 4G4
TWI 6.18-24-B-SD-R	SD-R	6	13	28.5	10	2x 4G2,5
TWI 6.18-27-B	DM	6	15	31.3	4	4G4
TWI 6.18-27-B-SD	SD	6	15	31.3	4	2x 4G4
TWI 6.18-27-B-SD-R	SD-R	6	15	32	10	2x 4G2,5
TWI 6.18-29-B	DM	6	18.5	38.5	4	4G4
TWI 6.18-29-B-SD	SD	6	18.5	38.5	4	2x 4G4
TWI 6.18-29-B-SD-R	SD-R	6	18.5	40	10	2x 4G2,5
TWI 6.18-31-B	DM	6	18.5	38.5	4	4G4
TWI 6.18-31-B-SD	SD	6	18.5	38.5	4	2x 4G4
TWI 6.18-31-B-SD-R	SD-R	6	18.5	40	10	2x 4G2,5
TWI 6.18-33-B	DM	6	18.5	38.5	4	4G4
TWI 6.18-33-B-SD	SD	6	18.5	38.5	4	2x 4G4
TWI 6.18-33-B-SD-R	SD-R	6	18.5	40	10	2x 4G2,5
TWI 6.18-36-B	DM	6	22	45.3	4	4G4
TWI 6.18-36-B-SD	SD	6	22	45.3	4	2x 4G4
TWI 6.18-36-B-SD-R	SD-R	6	22	47.5	10	2x 4G2,5
TWI 6.18-38-B	DM	6	22	45.3	4	4G4
TWI 6.18-38-B-SD	SD	6	22	45.3	4	2x 4G4
TWI 6.18-38-B-SD-R	SD-R	6	22	47.5	10	2x 4G2,5
TWI 6.18-40-B	DM	6	22	45.3	4	4G4
TWI 6.18-40-B-SD	SD	6	22	45.3	4	2x 4G4
TWI 6.18-40-B-SD-R	SD-R	6	22	47.5	10	2x 4G2,5

Размеры фланцев

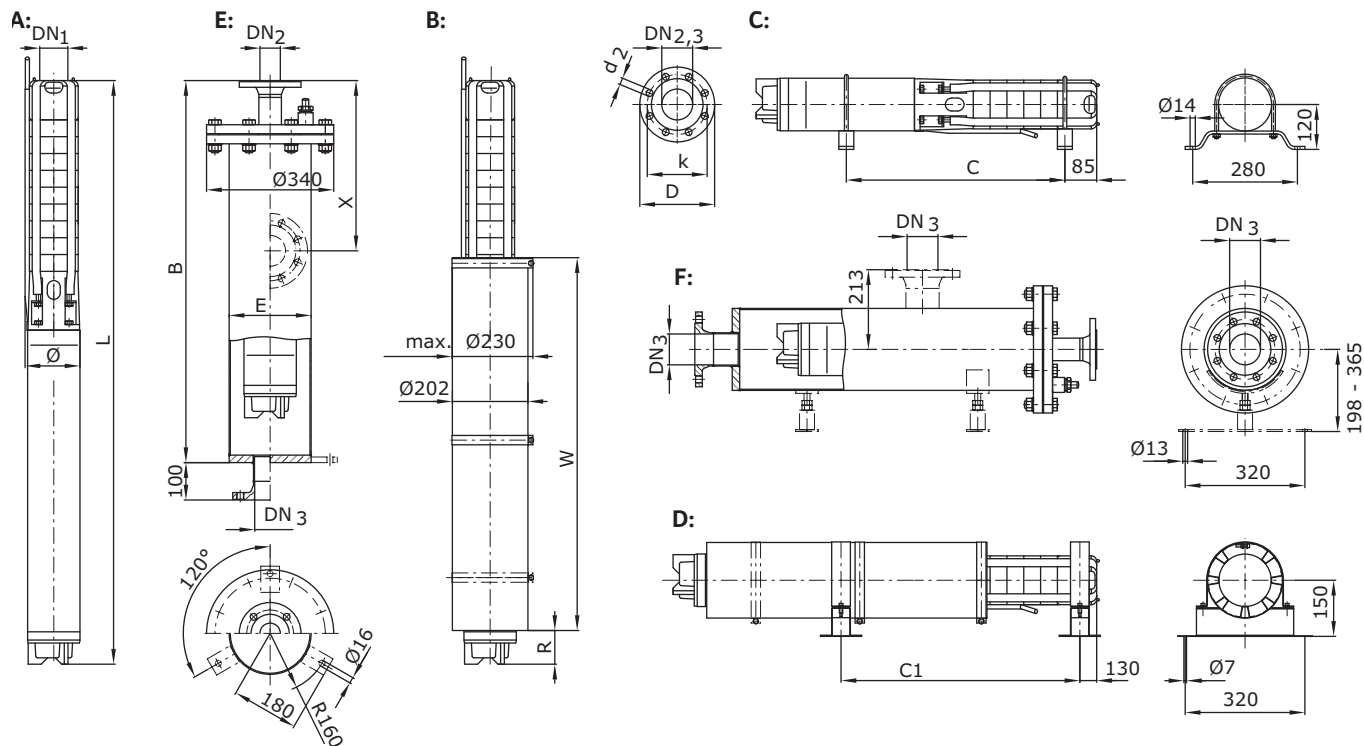
Wilo-Sub...	Подсоединение			Класс давления			Размеры		
	DN ₁	DN ₂	DN ₃	PN ₁	PN ₂	PN ₃	d ₂	k	D
	[мм]			[бар]			[мм]		
TWI 6.18...	Rp 2½	-	-	10-40	-	-	-	-	-
TWI 6.18...	-	DN 50	-	-	10-40	-	4x18	125	165
TWI 6.18...	-	-	DN 80	-	-	10	8x18	160	200
TWI 6.18...	-	-	DN 100	-	-	10	8x18	180	220

Насосы TWI

Серия Wilo-Sub TWI 6

Wilo-Sub TWI 6.18...-B

Размеры Wilo-Sub TWI 6.18...-B



A = вертикальный, B = вертикальный с охлаждающим кожухом, C = горизонтальный, D = горизонтальный с охлаждающим кожухом, E = вертикальный с напорным кожухом, F = горизонтальный с напорным кожухом

Масса, размеры

Wilo-Sub...	Тип мотора	Размеры								Масса		Монтаж
		W	C	C ₁	E	L	R	W	Ø ³⁾	Кожух*	Агрегат	
TWI 6.18-24-B	DM	2850	2040	2017	219.1	2510	149	815	142	86	93	A, B, C, D, E, F
TWI 6.18-24-B-SD	SD	2850	2040	2017	219.1	2510	149	815	142	86	93	A, B, C, D, E, F
TWI 6.18-24-B-SD-R	SD-R	3000	2090	2070	219.1	2615	69	1000	142	89	102	A, B, C, D, E, F
TWI 6.18-27-B	DM	3000	2220	2199	219.1	2692	149	815	142	89	98	A, B, C, D, E, F
TWI 6.18-27-B-SD	SD	3000	2220	2199	219.1	2692	149	815	142	89	98	A, B, C, D, E, F
TWI 6.18-27-B-SD-R	SD-R	1)	1)	2277	219.1	2847	119	1000	142	1)	112	A, B, C, D, E, F
TWI 6.18-29-B	DM	1)	1)	2353	219.1	2879	105	925	142	1)	107	A, B, C, D, E, F
TWI 6.18-29-B-SD	SD	1)	1)	2353	219.1	2879	105	925	142	1)	107	A, B, C, D, E, F
TWI 6.18-29-B-SD-R	SD-R	1)	1)	2294	219.1	3033	84	1100	142	1)	122	A, B, C, D, E, F
TWI 6.18-31-B	DM	1)	1)	2474	219.1	3000	105	925	142	1)	110	A, B, C, D, E, F
TWI 6.18-31-B-SD	SD	1)	1)	2474	219.1	3000	105	925	142	1)	110	A, B, C, D, E, F
TWI 6.18-31-B-SD-R	SD-R	1)	1)	2415	219.1	3154	84	1100	142	1)	125	A, B, C, D, E, F
TWI 6.18-33-B	DM	1)	1)	2595	219.1	3121	105	925	142	1)	113	A, B, C, D, E, F
TWI 6.18-33-B-SD	SD	1)	1)	2595	219.1	3121	105	925	142	1)	113	A, B, C, D, E, F
TWI 6.18-33-B-SD-R	SD-R	1)	1)	2536	219.1	3275	84	1100	142	1)	127	A, B, C, D, E, F
TWI 6.18-36-B	DM	1)	1)	2809	219.1	3367	95	1000	142	1)	123	A, B, C, D, E, F
TWI 6.18-36-B-SD	SD	1)	1)	2809	219.1	3367	95	1000	142	1)	123	A, B, C, D, E, F
TWI 6.18-36-B-SD-R	SD-R	1)	1)	2717	219.1	3531	159	1100	142	1)	139	A, B, C, D, E, F

Wilo-Sub TWI 6.18...-B

Масса, размеры

Wilo-Sub...	Тип мотора	Размеры								Масса		Монтаж	
		-	W	C	C ₁	E	L	R	W	Ø ³⁾	Кожух*		Агрегат
		-	[мм]								[кг]		-
TWI 6.18-38-B	DM	1)	1)	2930	219.1	3488	95	1000	142	1)	126	A, B, C, D, E, F	
TWI 6.18-38-B-SD	SD	1)	1)	2930	219.1	3488	95	1000	142	1)	126	A, B, C, D, E, F	
TWI 6.18-38-B-SD-R	SD-R	1)	1)	2838	219.1	3652	159	1100	142	1)	142	A, B, C, D, E, F	
TWI 6.18-40-B	DM	1)	1)	3051	219.1	3609	95	1000	142	1)	129	A, B, C, D, E, F	
TWI 6.18-40-B-SD	SD	1)	1)	3051	219.1	3609	95	1000	142	1)	129	A, B, C, D, E, F	
TWI 6.18-40-B-SD-R	SD-R	1)	1)	2959	219.1	3773	159	1100	142	1)	146	A, B, C, D, E, F	

1) по запросу, 2) -, 3) с учетом кабеля при I_N, макс. диаметр при резьбовом соединении. *масса напорного кожуха

Информация для заказа

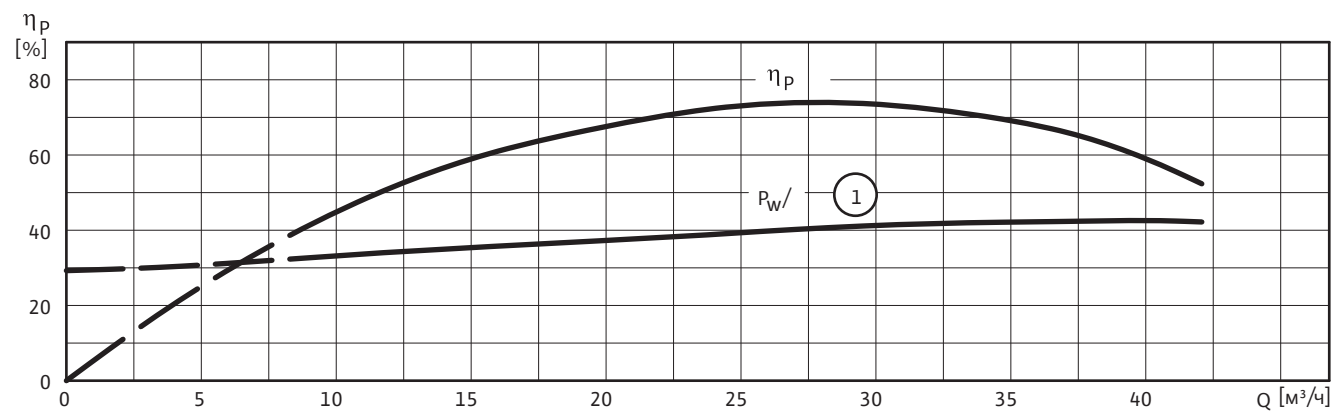
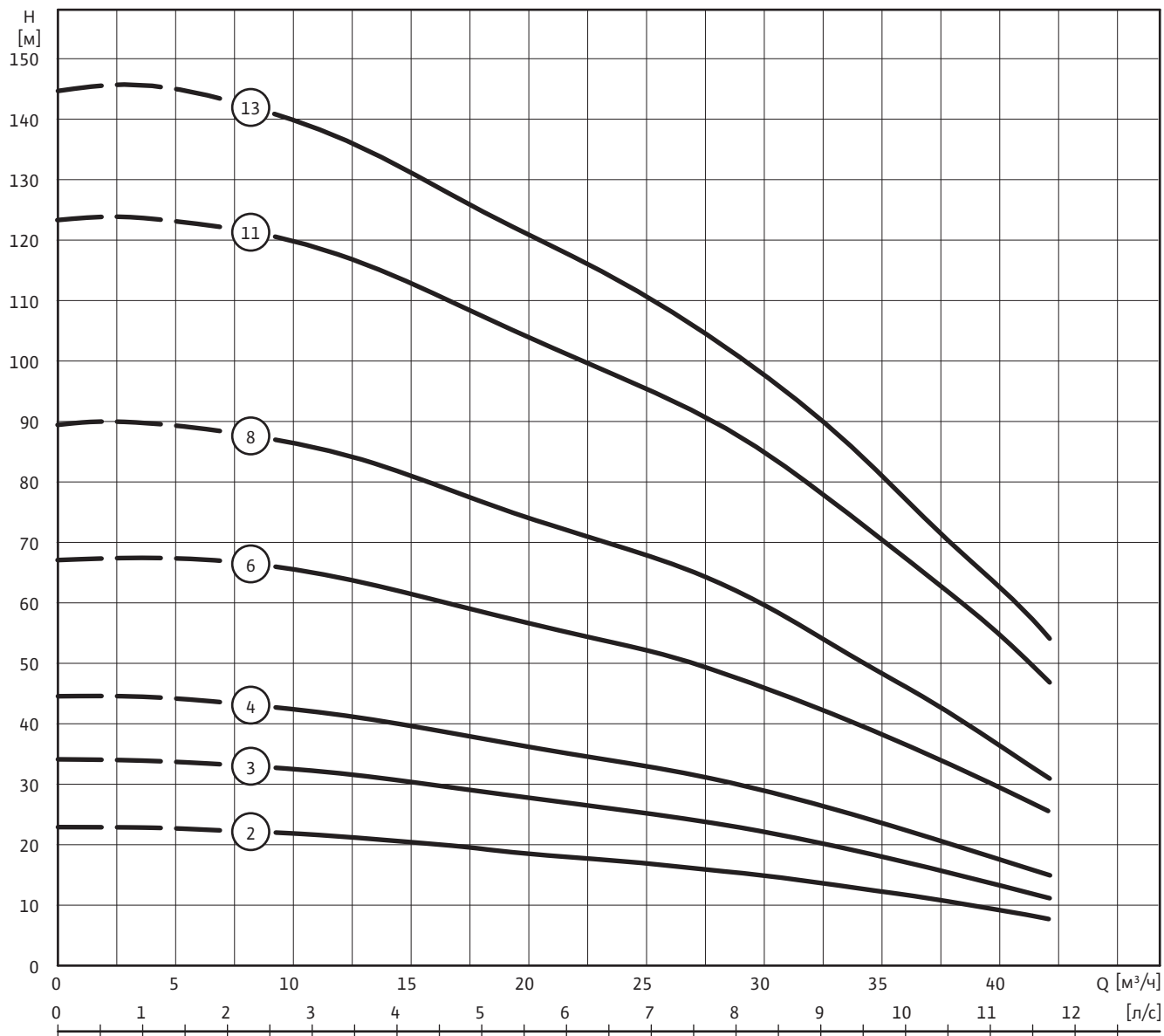
Wilo-Sub...	Подключение	Артикул	Артикул охлаждающего кожуха	
			Для вертикального монтажа	Для горизонтального монтажа
TWI 6.18-24-B	DM	6043328	6041891	6042354
TWI 6.18-24-B-SD	SD	6043343	6041891	6042354
TWI 6.18-24-B-SD-R	SD-R	6047771	6042318	6042369
TWI 6.18-27-B	DM	6043329	6041891	6042354
TWI 6.18-27-B-SD	SD	6043344	6041891	6042354
TWI 6.18-27-B-SD-R	SD-R	6047772	6042318	6042369
TWI 6.18-29-B	DM	6043330	6041883	6042347
TWI 6.18-29-B-SD	SD	6043345	6041883	6042347
TWI 6.18-29-B-SD-R	SD-R	6047773	6041906	6042367
TWI 6.18-31-B	DM	6043336	6041883	6042347
TWI 6.18-31-B-SD	SD	6043346	6041883	6042347
TWI 6.18-31-B-SD-R	SD-R	6047774	6041906	6042367
TWI 6.18-33-B	DM	6043337	6041883	6042347
TWI 6.18-33-B-SD	SD	6043347	6041883	6042347
TWI 6.18-33-B-SD-R	SD-R	6047775	6041906	6042367
TWI 6.18-36-B	DM	6043338	6041886	6042349
TWI 6.18-36-B-SD	SD	6043348	6041886	6042349
TWI 6.18-36-B-SD-R	SD-R	6047776	6041906	6042367
TWI 6.18-38-B	DM	6043339	6041886	6042349
TWI 6.18-38-B-SD	SD	6043349	6041886	6042349
TWI 6.18-38-B-SD-R	SD-R	6047777	6041906	6042367
TWI 6.18-40-B	DM	6043340	6041886	6042349
TWI 6.18-40-B-SD	SD	6043350	6041886	6042349
TWI 6.18-40-B-SD-R	SD-R	6047778	6041906	6042367

Насосы TWI

Серия Wilo-Sub TWI 6

Wilo-Sub TWI 6.30...-B

Характеристика Wilo-Sub TWI 6.30...-B



1~230 В или 3~400 В, 50 Гц, $\rho = 1 \text{ кг/дм}^3$, $\nu = 1 \times 10^{-6} \text{ м}^2/\text{с}$, ISO 9906 приложение А, $\eta = \text{КПД}$

Wilo-Sub TWI 6.30...-B

Технические данные Wilo-Sub TWI 6-...-B

Wilo-Sub...	Тип мотора	Макс. подача	Макс. напор	Мин. скорость обтекания мотора	Класс изоляции	Макс. глубина погружения
		$Q_{\text{макс}}$	$H_{\text{макс}}$	v		
		м ³ /ч	м	м/с		м
TWI 6.30-02-B	DM	42	22	0.1	B	350
TWI 6.30-03-B	DM	42	32	0.1	B	350
TWI 6.30-04-B	DM	42	43	0.1	B	350
TWI 06.30-04-NB	NU 611-2/5	42	43	0.1	80°C	100
TWI 6.30-06-B	DM	42	67	0.16	B	350
TWI 06.30-06-NB	NU 611-2/5	42	67	0.1	80°C	100
TWI 6.30-08-B	DM	42	88	0.16	F	350
TWI 06.30-08-NB	NU 611-2/7	42	88	0.1	80°C	100
TWI 6.30-11-B	DM	42	122	0.16	F	350
TWI 6.30-11-B-SD	SD	42	122	0.16	F	350
TWI 06.30-11-NB	NU 611-2/11	42	122	0.1	80°C	100
TWI 6.30-13-B	DM	42	142	0.16	F	350
TWI 6.30-13-B-SD	SD	42	142	0.16	F	350
TWI 06.30-13-NB	NU 611-2/13	42	142	0.2	80°C	100

Voltage tolerance +/- 10 % (specifications according to DIN EN 60034)

Материалы

Wilo-Sub...	Рабочее колесо (стандарт)	Корпус насоса	Вал насоса	Корпус мотора	Корпус мотора (специальное исполнение)	Вал мотора	Вал мотора (специальное исполнение)
TWI 6.30-02-B	1.4301	1.4301	1.4057	1.4301	1.4401	1.4305	1.4542
TWI 6.30-03-B	1.4301	1.4301	1.4057	1.4301	1.4401	1.4305	1.4542
TWI 6.30-04-B	1.4301	1.4301	1.4057	1.4301	1.4401	1.4305	1.4460
TWI 06.30-04-NB	1.4301	1.4301	1.4057	1.4301	1.4571	1.4301	1.4462
TWI 6.30-06-B	1.4301	1.4301	1.4057	1.4301	1.4401	1.4305	1.4460
TWI 06.30-06-NB	1.4301	1.4301	1.4057	1.4301	1.4571	1.4301	1.4462
TWI 6.30-08-B	1.4301	1.4301	1.4057	EN-GJL	1.4408	1.4305	1.4542
TWI 06.30-08-NB	1.4301	1.4301	1.4057	1.4301	1.4571	1.4301	1.4462
TWI 6.30-11-B	1.4301	1.4301	1.4057	EN-GJL	1.4408	1.4305	1.4542
TWI 6.30-11-B-SD	1.4301	1.4301	1.4057	EN-GJL	1.4408	1.4305	1.4542
TWI 06.30-11-NB	1.4301	1.4301	1.4057	1.4301	1.4571	1.4301	1.4462
TWI 6.30-13-B	1.4301	1.4301	1.4057	EN-GJL	1.4408	1.4305	1.4542
TWI 6.30-13-B-SD	1.4301	1.4301	1.4057	EN-GJL	1.4408	1.4305	1.4542
TWI 06.30-13-NB	1.4301	1.4301	1.4057	1.4301	1.4571	1.4301	1.4462

Насосы TWI

Серия Wilo-Sub TWI 6

Wilo-Sub TWI 6.30...-B

Данные моторов

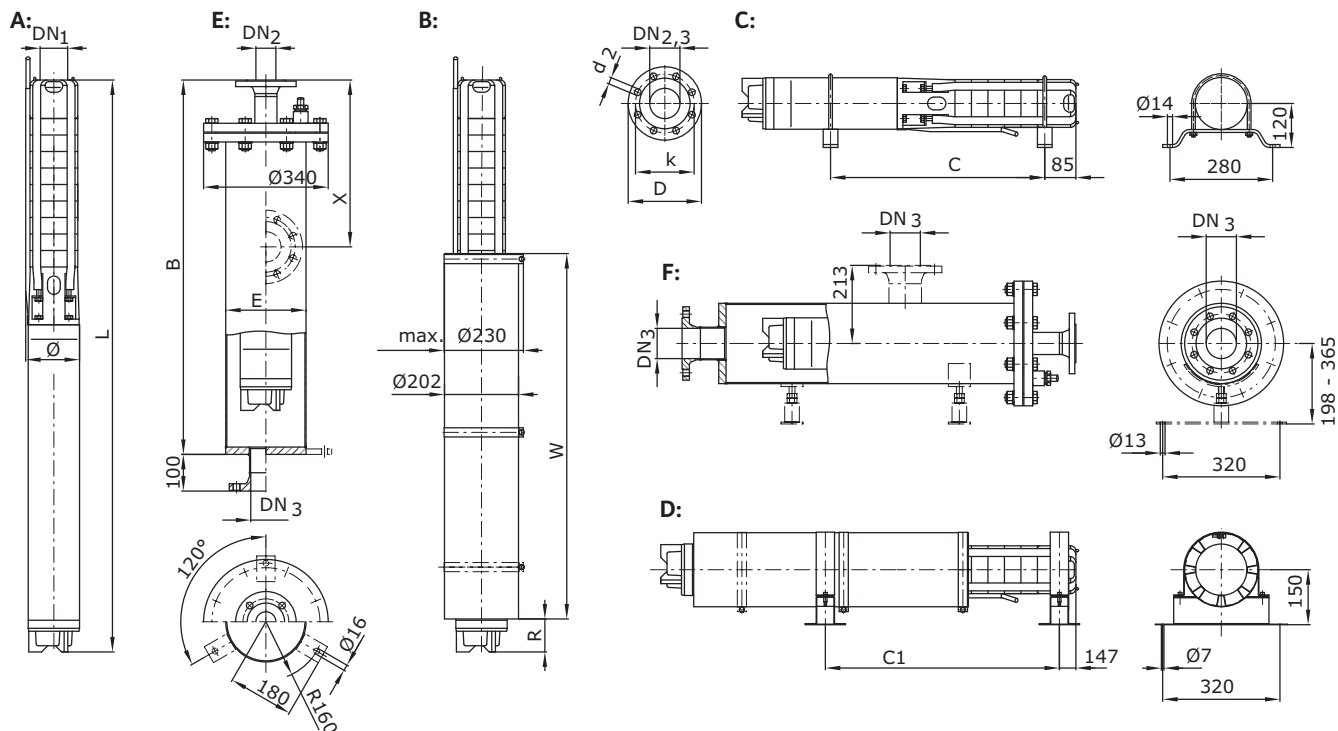
Wilo-Sub...	Тип мотора	Диаметр мотора	Номинальная мощность мотора	Номинальный ток	Длина кабеля	Сечение кабеля
	-	Ø ["]	P ₂ [кВт]	I _N [А]	[м]	[мм ²]
TWI 6.30-02-B	DM	4	2.2	5.9	5	4G1,5
TWI 6.30-03-B	DM	4	3	7.8	5	4G1,5
TWI 6.30-04-B	DM	4	3.7	9.1	5	4G1,5
TWI 06.30-04-NB	NU 611-2/5	6	5.5	12	-	-
TWI 6.30-06-B	DM	4	5.5	13.7	5	4G1,5
TWI 06.30-06-NB	NU 611-2/5	6	5.5	12	-	-
TWI 6.30-08-B	DM	6	7.5	16	4	4G4
TWI 06.30-08-NB	NU 611-2/7	6	7.5	16.8	-	-
TWI 6.30-11-B	DM	6	11	23.3	4	4G4
TWI 6.30-11-B-SD	SD	6	11	23.3	4	2x 4G4
TWI 06.30-11-NB	NU 611-2/11	6	11	23.5	-	-
TWI 6.30-13-B	DM	6	15	31.3	4	4G4
TWI 6.30-13-B-SD	SD	6	15	31.3	4	2x 4G4
TWI 06.30-13-NB	NU 611-2/13	6	13	28.5	-	-

Размеры фланцев

Wilo-Sub...	Подсоединение			Класс давления			Размеры		
	DN ₁	DN ₂	DN ₃	PN ₁	PN ₂	PN ₃	d ₂	k	D
	[мм]			[бар]			[мм]		
TWI 6.30...	Rp 3	-	-	10-40	-	-	-	-	-
TWI 6.30...	-	DN 80	DN 80	-	10-40	10	8x18	160	200
TWI 6.30...	-	-	DN 100	-	-	10	8x18	180	220

Wilo-Sub TWI 6.30...-B

Размеры Wilo-Sub TWI 6.30...-B



A = вертикальный, B = вертикальный с охлаждающим кожухом, C = горизонтальный, D = горизонтальный с охлаждающим кожухом, E = вертикальный с напорным кожухом, F = горизонтальный с напорным кожухом

Масса, размеры

Wilo-Sub...	Тип мотора	Размеры								Масса		Монтаж
		W	C	C ₁	E	L	R	W	Ø ³⁾	Кожух*	Агрегат	
		[мм]								[кг]		
TWI 6.30-02-B	DM	1350	560	521	219.1	824	3	650	142	64	22.4	A, B, C, D, E, F
TWI 6.30-03-B	DM	1350	730	693	219.1	1072	59	650	142	64	30	A, B, C, D, E, F
TWI 6.30-04-B	DM	1650	850	809	219.1	1208	99	650	142	69	34.5	A, B, C, D, E, F
TWI 06.30-04-NB	NU 611-2/5	1650	920	877	219.1	1343	87	815	149	69	56	A, B, C, D, E, F
TWI 6.30-06-B	DM	1950	1110	1076	219.1	1550	84	815	142	74	45.1	A, B, C, D, E, F
TWI 06.30-06-NB	NU 611-2/5	1950	1110	1069	219.1	1535	87	815	149	74	59	A, B, C, D, E, F
TWI 6.30-08-B	DM	1950	1270	1239	219.1	1684	140	815	149	74	62	A, B, C, D, E, F
TWI 06.30-08-NB	NU 611-2/7	2250	1310	1277	219.1	1759	119	815	149	79	67	A, B, C, D, E, F
TWI 6.30-11-B	DM	2550	1600	1560	219.1	2037	109	815	149	83	73	A, B, C, D, E, F
TWI 6.30-11-B-SD	SD	2550	1600	1560	219.1	2037	109	815	149	83	73	A, B, C, D, E, F
TWI 06.30-11-NB	NU 611-2/11	2550	1670	1627	219.1	2172	59	1000	149	83	84	A, B, C, D, E, F
TWI 6.30-13-B	DM	2550	1820	1784	219.1	2294	64	925	149	83	82	A, B, C, D, E, F
TWI 6.30-13-B-SD	SD	2550	1820	1784	219.1	2294	64	925	149	83	82	A, B, C, D, E, F
TWI 06.30-13-NB	NU 611-2/13	2850	1870	1837	219.1	2399	94	1000	149	88	91	A, B, C, D, E, F

¹⁾ по запросу, ²⁾ -, ³⁾ с учетом кабеля при I_N, макс. диаметр при резьбовом соединении. *масса напорного кожуха

Насосы TWI

Серия Wilo-Sub TWI 6

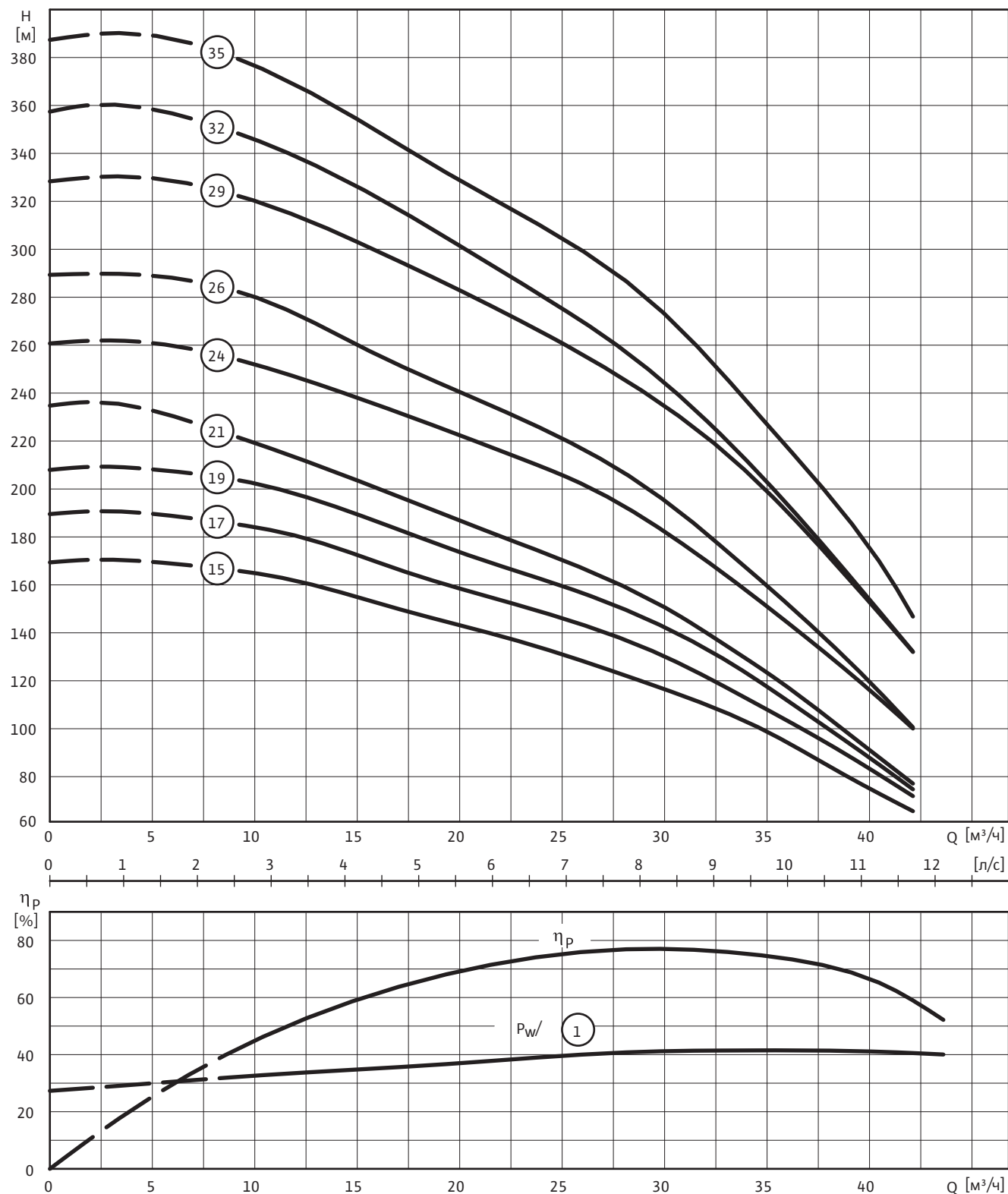
Wilo-Sub TWI 6.30...-B

Информация для заказа

Wilo-Sub...	Подключение	Артикул	Артикул охлаждающего кожуха	
			Для вертикального монтажа	Для горизонтального монтажа
TWI 6.30-02-B	DM	6043406	6041894	6042357
TWI 6.30-03-B	DM	6043407	6041894	6042357
TWI 6.30-04-B	DM	6043408	6041894	6042357
TWI 06.30-04-NB	NU 611-2/5	-	6041897	6042360
TWI 6.30-06-B	DM	6043409	6041890	6042353
TWI 06.30-06-NB	NU 611-2/5	-	6041897	6042360
TWI 6.30-08-B	DM	6043410	6041891	6042354
TWI 06.30-08-NB	NU 611-2/7	-	6041897	6042360
TWI 6.30-11-B	DM	6043411	6041891	6042354
TWI 6.30-11-B-SD	SD	6043427	6041891	6042354
TWI 06.30-11-NB	NU 611-2/11	-	6042318	6042369
TWI 6.30-13-B	DM	6043412	6041883	6042347
TWI 6.30-13-B-SD	SD	6043428	6041883	6042347
TWI 06.30-13-NB	NU 611-2/13	-	6042318	6042369

Wilo-Sub TWI 6.30...-B

Характеристика Wilo-Sub TWI 6.30...-B



1~230 В или 3~400 В, 50 Гц, ρ = 1 кг/дм³, ν = 1×10⁻⁶ м²/с, ISO 9906 приложение А, η= КПД

Насосы TWI

Серия Wilo-Sub TWI 6

Wilo-Sub TWI 6.30...-B

Технические данные Wilo-Sub TWI 6-...-B

Wilo-Sub...	Тип мотора	Макс. подача	Макс. напор	Мин. скорость обтекания мотора	Класс изоляции	Макс. глубина погружения
		$Q_{\text{макс}}$	$H_{\text{макс}}$	v		м
		м ³ /ч	м	м/с		
TWI 6.30-15-B	DM	42	168	0.16	F	350
TWI 6.30-15-B-SD	SD	42	168	0.16	F	350
TWI 06.30-15-NB	NU 611-2/15	42	168	0.2	80°C	100
TWI 6.30-17-B	DM	42	187	0.16	F	350
TWI 6.30-17-B-SD	SD	42	187	0.16	F	350
TWI 6.30-17-B-SD-R	SD-R	42	187	0.5	80°C	100
TWI 6.30-19-B	DM	42	207	0.16	F	350
TWI 6.30-19-B-SD	SD	42	207	0.16	F	350
TWI 6.30-19-B-SD-R	SD-R	42	207	0.5	80°C	100
TWI 6.30-21-B	DM	42	225	0.16	F	350
TWI 6.30-21-B-SD	SD	42	225	0.16	F	350
TWI 6.30-21-B-SD-R	SD-R	42	225	0.5	80°C	100
TWI 6.30-24-B	DM	42	258	0.16	F	350
TWI 6.30-24-B-SD	SD	42	258	0.16	F	350
TWI 6.30-24-B-SD-R	SD-R	42	258	0.5	80°C	100
TWI 6.30-26-B	DM	42	283	0.16	F	350
TWI 6.30-26-B-SD	SD	42	283	0.16	F	350
TWI 6.30-26-B-SD-R	SD-R	42	283	0.5	80°C	100
TWI 6.30-29-B	DM	42	322	0.16	F	350
TWI 6.30-29-B-SD	SD	42	322	0.16	F	350
TWI 6.30-29-B-SD-R	SD-R	42	322	0.5	80°C	100
TWI 6.30-32-B	DM	42	350	0.16	F	350
TWI 6.30-32-B-SD	SD	42	350	0.16	F	350
TWI 6.30-32-B-SD-R	SD-R	42	350	0.5	80°C	100
TWI 6.30-35-B	DM	42	380	0.16	F	350
TWI 6.30-35-B-SD	SD	42	380	0.16	F	350
TWI 6.30-35-B-SD-R	SD-R	42	380	0.5	80°C	100

Voltage tolerance +/- 10 % (specifications according to DIN EN 60034)

Wilo-Sub TWI 6.30...-B

Материалы							
Wilo-Sub...	Рабочее колесо (стандарт)	Корпус насоса	Вал насоса	Корпус мотора	Корпус мотора (специальное исполнение)	Вал мотора	Вал мотора (специальное исполнение)
TWI 6.30-15-B	1.4301	1.4301	1.4057	EN-GJL	1.4408	1.4305	1.4542
TWI 6.30-15-B-SD	1.4301	1.4301	1.4057	EN-GJL	1.4408	1.4305	1.4542
TWI 06.30-15-NB	1.4301	1.4301	1.4057	1.4301	1.4571	1.4301	1.4462
TWI 6.30-17-B	1.4301	1.4301	1.4057	EN-GJL	1.4408	1.4305	1.4542
TWI 6.30-17-B-SD	1.4301	1.4301	1.4057	EN-GJL	1.4408	1.4305	1.4542
TWI 6.30-17-B-SD-R	1.4301	1.4301	1.4057	1.4301	1.4571	1.4301	1.4462
TWI 6.30-19-B	1.4301	1.4301	1.4057	EN-GJL	1.4408	1.4305	1.4542
TWI 6.30-19-B-SD	1.4301	1.4301	1.4057	EN-GJL	1.4408	1.4305	1.4542
TWI 6.30-19-B-SD-R	1.4301	1.4301	1.4057	1.4301	1.4571	1.4301	1.4462
TWI 6.30-21-B	1.4301	1.4301	1.4057	EN-GJL	1.4408	1.4305	1.4542
TWI 6.30-21-B-SD	1.4301	1.4301	1.4057	EN-GJL	1.4408	1.4305	1.4542
TWI 6.30-21-B-SD-R	1.4301	1.4301	1.4057	1.4301	1.4571	1.4301	1.4462
TWI 6.30-24-B	1.4301	1.4301	1.4057	EN-GJL	1.4408	1.4305	1.4542
TWI 6.30-24-B-SD	1.4301	1.4301	1.4057	EN-GJL	1.4408	1.4305	1.4542
TWI 6.30-24-B-SD-R	1.4301	1.4301	1.4057	1.4301	1.4571	1.4301	1.4462
TWI 6.30-26-B	1.4301	1.4301	1.4057	EN-GJL	1.4408	1.4305	1.4542
TWI 6.30-26-B-SD	1.4301	1.4301	1.4057	EN-GJL	1.4408	1.4305	1.4542
TWI 6.30-26-B-SD-R	1.4301	1.4301	1.4057	1.4301	1.4571	1.4301	1.4462
TWI 6.30-29-B	1.4301	1.4301	1.4057	EN-GJL	1.4408	1.4305	1.4542
TWI 6.30-29-B-SD	1.4301	1.4301	1.4057	EN-GJL	1.4408	1.4305	1.4542
TWI 6.30-29-B-SD-R	1.4301	1.4301	1.4057	1.4301	1.4571	1.4301	1.4462
TWI 6.30-32-B	1.4301	1.4301	1.4057	EN-GJL	1.4408	1.4305	1.4542
TWI 6.30-32-B-SD	1.4301	1.4301	1.4057	EN-GJL	1.4408	1.4305	1.4542
TWI 6.30-32-B-SD-R	1.4301	1.4301	1.4057	1.4301	1.4571	1.4301	1.4462
TWI 6.30-35-B	1.4301	1.4301	1.4057	EN-GJL	1.4408	1.4305	1.4542
TWI 6.30-35-B-SD	1.4301	1.4301	1.4057	EN-GJL	1.4408	1.4305	1.4542
TWI 6.30-35-B-SD-R	1.4301	1.4301	1.4057	1.4301	1.4571	1.4301	1.4462

Насосы TWI

Серия Wilo-Sub TWI 6

Wilo-Sub TWI 6.30...-B

Данные моторов

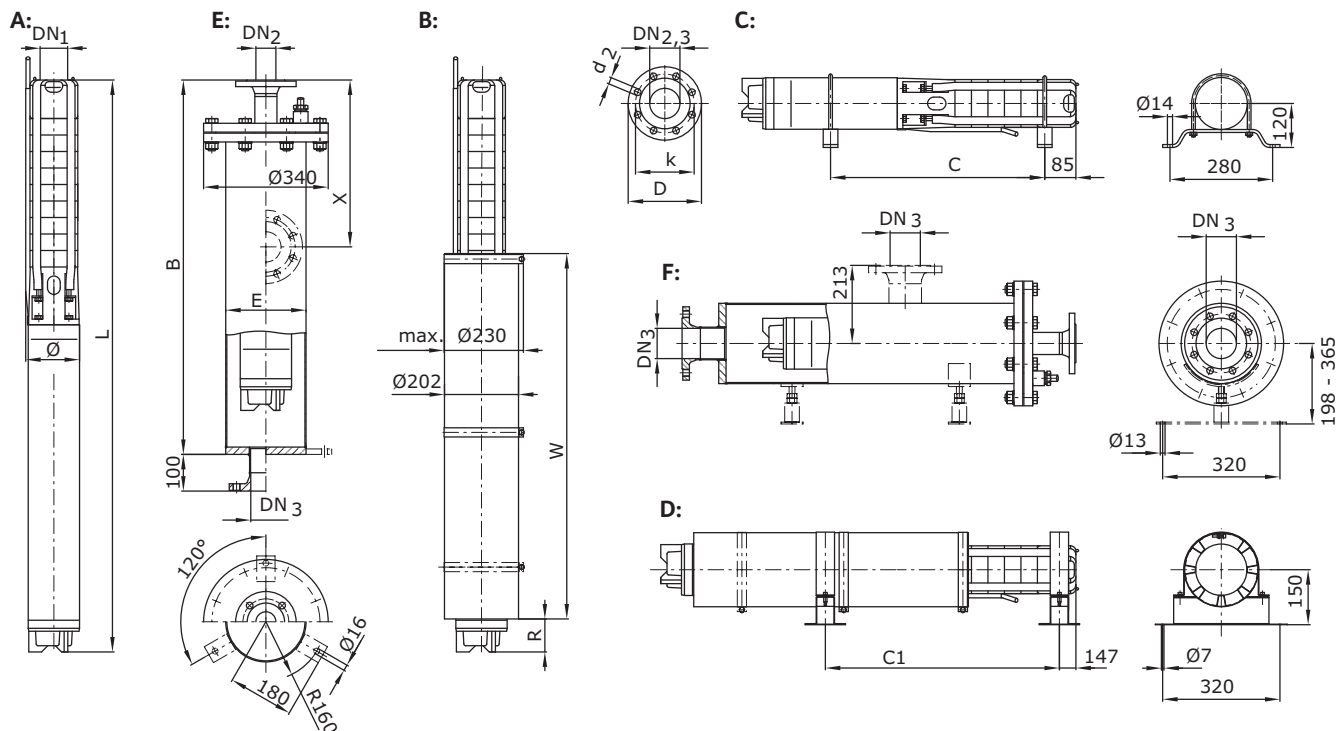
Wilo-Sub...	Тип мотора	Диаметр мотора	Номинальная мощность мотора	Номинальный ток	Длина кабеля	Сечение кабеля
	-	Ø ["]	P ₂ [кВт]	I _N [А]	[м]	[мм ²]
TWI 6.30-15-B	DM	6	15	31.3	4	4G4
TWI 6.30-15-B-SD	SD	6	15	31.3	4	2x 4G4
TWI 06.30-15-NB	NU 611-2/15	6	15	32	-	-
TWI 6.30-17-B	DM	6	15	31.3	4	4G4
TWI 6.30-17-B-SD	SD	6	15	31.3	4	2x 4G4
TWI 6.30-17-B-SD-R	SD-R	6	15	32	10	2x 4G2,5
TWI 6.30-19-B	DM	6	18.5	38.5	4	4G4
TWI 6.30-19-B-SD	SD	6	18.5	38.5	4	2x 4G4
TWI 6.30-19-B-SD-R	SD-R	6	18.5	40	10	2x 4G2,5
TWI 6.30-21-B	DM	6	18.5	38.5	4	4G4
TWI 6.30-21-B-SD	SD	6	18.5	38.5	4	2x 4G4
TWI 6.30-21-B-SD-R	SD-R	6	18.5	40	10	2x 4G2,5
TWI 6.30-24-B	DM	6	22	45.3	4	4G4
TWI 6.30-24-B-SD	SD	6	22	45.3	4	2x 4G4
TWI 6.30-24-B-SD-R	SD-R	6	22	47.5	10	2x 4G2,5
TWI 6.30-26-B	DM	6	30	63.5	4	4G4
TWI 6.30-26-B-SD	SD	6	30	63.5	4	2x 4G4
TWI 6.30-26-B-SD-R	SD-R	6	22	47.5	10	2x 4G2,5
TWI 6.30-29-B	DM	6	30	63.5	4	4G4
TWI 6.30-29-B-SD	SD	6	30	63.5	4	2x 4G4
TWI 6.30-29-B-SD-R	SD-R	6	30	63	10	2x 4G4
TWI 6.30-32-B	DM	6	30	63.5	4	4G4
TWI 6.30-32-B-SD	SD	6	30	63.5	4	2x 4G4
TWI 6.30-32-B-SD-R	SD-R	6	30	63	10	2x 4G4
TWI 6.30-35-B	DM	6	30	63.5	4	4G4
TWI 6.30-35-B-SD	SD	6	30	63.5	4	2x 4G4
TWI 6.30-35-B-SD-R	SD-R	6	30	63	10	2x 4G4

Размеры фланцев

Wilo-Sub...	Подсоединение			Класс давления			Размеры		
	DN ₁	DN ₂	DN ₃	PN ₁	PN ₂	PN ₃	d ₂	k	D
	[мм]			[бар]			[мм]		
TWI 6.30...	Rp 3	-	-	10-40	-	-	-	-	-
TWI 6.30...	-	DN 80	DN 80	-	10-40	10	8x18	160	200
TWI 6.30...	-	-	DN 100	-	-	10	8x18	180	220

Wilo-Sub TWI 6.30...-B

Размеры Wilo-Sub TWI 6.30...-B



A = вертикальный, B = вертикальный с охлаждающим кожухом, C = горизонтальный, D = горизонтальный с охлаждающим кожухом, E = вертикальный с напорным кожухом, F = горизонтальный с напорным кожухом

Масса, размеры

Wilo-Sub...	Тип мотора	Размеры								Масса		Монтаж
		W	C	C ₁	E	L	R	W	Ø ³⁾	Кожух*	Агрегат	
TWI 6.30-15-B	DM	2850	2020	1976	219.1	2486	64	925	149	88	85	A, B, C, D, E, F
TWI 6.30-15-B-SD	SD	2850	2020	1976	219.1	2486	64	925	149	88	85	A, B, C, D, E, F
TWI 06.30-15-NB	NU 611-2/15	3000	2090	2054	219.1	2641	44	1100	149	92	99	A, B, C, D, E, F
TWI 6.30-17-B	DM	1)	2210	2168	219.1	2678	64	925	149	1)	89	A, B, C, D, E, F
TWI 6.30-17-B-SD	SD	1)	2210	2168	219.1	2678	64	925	149	1)	89	A, B, C, D, E, F
TWI 6.30-17-B-SD-R	SD-R	1)	2290	2246	219.1	2833	44	1100	149	1)	103	A, B, C, D, E, F
TWI 6.30-19-B	DM	1)	1)	2393	219.1	2936	55	1000	149	1)	99	A, B, C, D, E, F
TWI 6.30-19-B-SD	SD	1)	1)	2393	219.1	2936	55	1000	149	1)	99	A, B, C, D, E, F
TWI 6.30-19-B-SD-R	SD-R	1)	1)	2309	219.1	3090	109	1100	149	1)	113	A, B, C, D, E, F
TWI 6.30-21-B	DM	1)	1)	2585	219.1	3128	55	1000	149	1)	102	A, B, C, D, E, F
TWI 6.30-21-B-SD	SD	1)	1)	2585	219.1	3128	55	1000	149	1)	102	A, B, C, D, E, F
TWI 6.30-21-B-SD-R	SD-R	1)	1)	2501	219.1	3282	109	1100	149	1)	117	A, B, C, D, E, F
TWI 6.30-24-B	DM	1)	1)	2906	219.1	3481	120	1000	149	1)	113	A, B, C, D, E, F
TWI 6.30-24-B-SD	SD	1)	1)	2906	219.1	3481	120	1000	149	1)	113	A, B, C, D, E, F
TWI 6.30-24-B-SD-R	SD-R	1)	1)	2789	219.1	3645	84	1200	149	1)	129	A, B, C, D, E, F
TWI 6.30-26-B	DM	1)	1)	2981	219.1	3803	150	1100	149	1)	131	A, B, C, D, E, F
TWI 6.30-26-B-SD	SD	1)	1)	2981	219.1	3803	150	1100	149	1)	131	A, B, C, D, E, F
TWI 6.30-26-B-SD-R	SD-R	1)	1)	2981	219.1	3837	84	1200	149	1)	132	A, B, C, D, E, F

Насосы TWI

Серия Wilo-Sub TWI 6

Wilo-Sub TWI 6.30...-B

Масса, размеры

Wilo-Sub...	Тип мотора	Размеры								Масса		Монтаж	
		-	W	C	C ₁	E	L	R	W	Ø ³⁾	Кожух*		Агрегат
		-	[мм]								[кг]		-
TWI 6.30-29-B	DM	1)	1)	3269	219.1	4091	150	1100	149	1)	136	A, B, C, D, E, F	
TWI 6.30-29-B-SD	SD	1)	1)	3269	219.1	4091	150	1100	149	1)	136	A, B, C, D, E, F	
TWI 6.30-29-B-SD-R	SD-R	1)	1)	3434	219.1	4305	99	1365	152	1)	151	A, B, C, D, E, F	
TWI 6.30-32-B	DM	1)	1)	3557	219.1	4379	150	1100	149	1)	141	A, B, C, D, E, F	
TWI 6.30-32-B-SD	SD	1)	1)	3557	219.1	4379	150	1100	149	1)	141	A, B, C, D, E, F	
TWI 6.30-32-B-SD-R	SD-R	1)	1)	3722	219.1	4593	99	1365	152	1)	156	A, B, C, D, E, F	
TWI 6.30-35-B	DM	1)	1)	3845	219.1	4667	150	1100	149	1)	146	A, B, C, D, E, F	
TWI 6.30-35-B-SD	SD	1)	1)	3845	219.1	4667	150	1100	149	1)	146	A, B, C, D, E, F	
TWI 6.30-35-B-SD-R	SD-R	1)	1)	4010	219.1	4881	99	1365	152	1)	161	A, B, C, D, E, F	

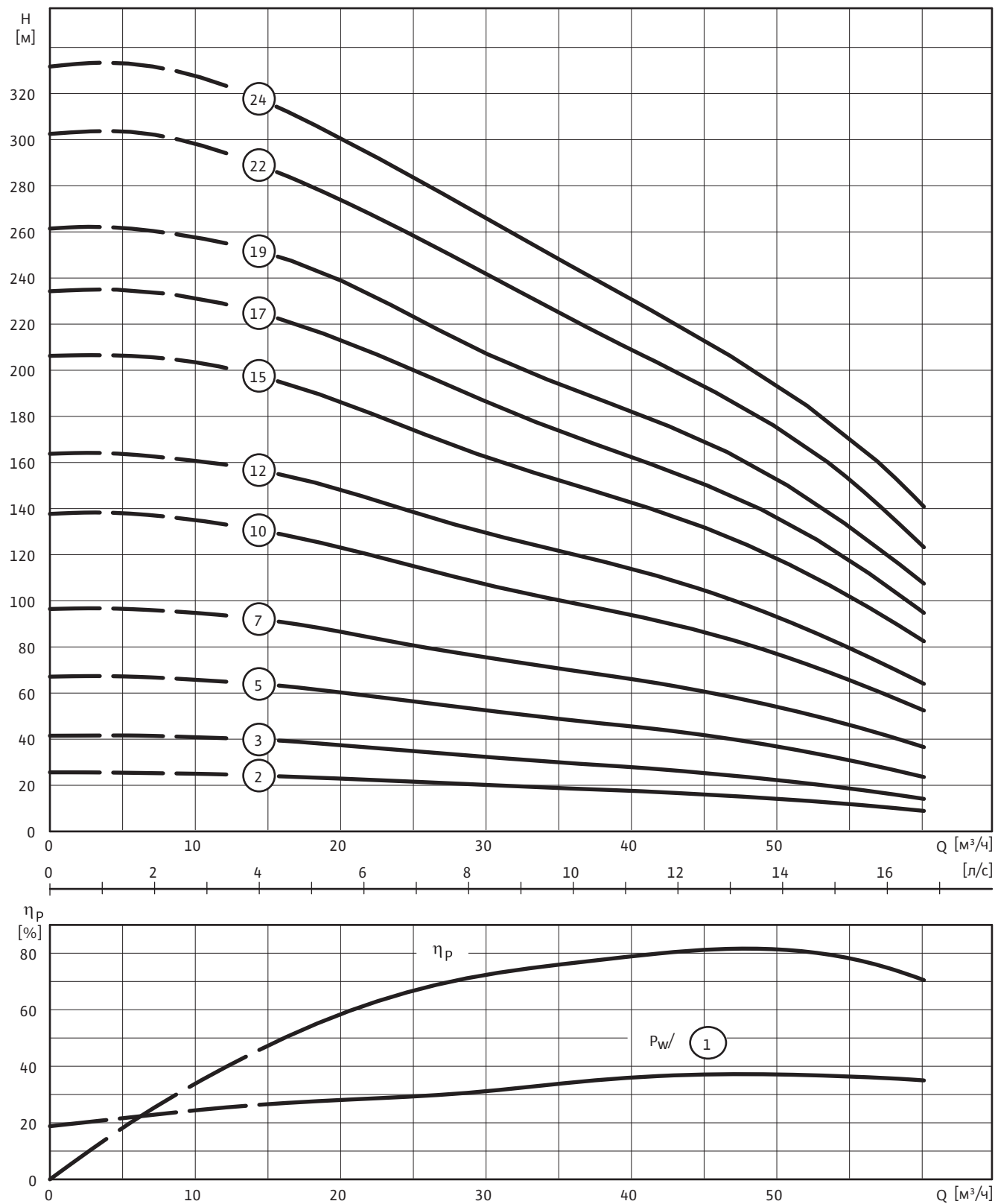
1) по запросу, 2) -, 3) с учетом кабеля при I_N, макс. диаметр при резьбовом соединении. *масса напорного кожуха

Информация для заказа

Wilo-Sub...	Подключение	Артикул	Артикул охлаждающего кожуха	
			Для вертикального монтажа	Для горизонтального монтажа
TWI 6.30-15-B	DM	6043418	6041883	6042347
TWI 6.30-15-B-SD	SD	6043429	6041883	6042347
TWI 06.30-15-NB	NU 611-2/15	-	6042318	6042369
TWI 6.30-17-B	DM	6043419	6041883	6042347
TWI 6.30-17-B-SD	SD	6043430	6041883	6042347
TWI 6.30-17-B-SD-R	SD-R	6047779	6042318	6042369
TWI 6.30-19-B	DM	6043420	6041886	6042349
TWI 6.30-19-B-SD	SD	6043431	6041886	6042349
TWI 6.30-19-B-SD-R	SD-R	6047780	6041906	6042367
TWI 6.30-21-B	DM	6043421	6041886	6042349
TWI 6.30-21-B-SD	SD	6043432	6041886	6042349
TWI 6.30-21-B-SD-R	SD-R	6047781	6041906	6042367
TWI 6.30-24-B	DM	6043422	6041886	6042349
TWI 6.30-24-B-SD	SD	6043433	6041886	6042349
TWI 6.30-24-B-SD-R	SD-R	6047782	6041903	6042367
TWI 6.30-26-B	DM	6043423	6041875	6042339
TWI 6.30-26-B-SD	SD	6043434	6041875	6042339
TWI 6.30-26-B-SD-R	SD-R	6047783	6041903	6042367
TWI 6.30-29-B	DM	6043424	6041875	6042339
TWI 6.30-29-B-SD	SD	6043435	6041875	6042339
TWI 6.30-29-B-SD-R	SD-R	6047784	6041904	6042365
TWI 6.30-32-B	DM	6043425	6041875	6042339
TWI 6.30-32-B-SD	SD	6043436	6041875	6042339
TWI 6.30-32-B-SD-R	SD-R	6047785	6041904	6042365
TWI 6.30-35-B	DM	6043426	6041875	6042339
TWI 6.30-35-B-SD	SD	6043437	6041875	6042339
TWI 6.30-35-B-SD-R	SD-R	6047786	6041904	6042365

Wilo-Sub TWI 6.50...-B

Характеристика Wilo-Sub TWI 6.50...-B



1~230 В или 3~400 В, 50 Гц, ρ = 1 кг/дм³, ν = 1×10⁻⁶ м²/с, ISO 9906 приложение А, η= КПД

Насосы TWI

Серия Wilo-Sub TWI 6

Wilo-Sub TWI 6.50...-B

Технические данные Wilo-Sub TWI 6-...-B

Wilo-Sub...	Тип мотора	Макс. подача	Макс. напор	Мин. скорость обтекания мотора	Класс изоляции	Макс. глубина погружения
		$Q_{\text{макс}}$	$H_{\text{макс}}$	v		м
		м ³ /ч	м	м/с		
TWI 6.50-02-B	DM	60	21	0.1	B	350
TWI 6.50-03-B	DM	60	40	0.1	B	350
TWI 6.50-05-B	DM	60	61	0.16	F	350
TWI 06.50-05-NB	NU 611-2/7	60	61	0.1	80°C	100
TWI 6.50-07-B	DM	60	91	0.16	F	350
TWI 6.50-07-B-SD	SD	60	91	0.16	F	350
TWI 06.50-07-NB	NU 611-2/11	60	91	0.1	80°C	100
TWI 6.50-10-B	DM	60	130	0.16	F	350
TWI 6.50-10-B-SD	SD	60	130	0.16	F	350
TWI 06.50-10-NB	NU 611-2/15	60	130	0.2	80°C	100
TWI 6.50-12-B	DM	60	158	0.16	F	350
TWI 6.50-12-B-SD	SD	60	158	0.16	F	350
TWI 06.50-12-NB	NU 611-2/18	60	158	0.5	80°C	100
TWI 6.50-15-B	DM	60	198	0.16	F	350
TWI 6.50-15-B-SD	SD	60	198	0.16	F	350
TWI 6.50-15-B-SD-R	SD-R	60	198	0.5	80°C	100
TWI 6.50-17-B	DM	60	225	0.16	F	350
TWI 6.50-17-B-SD	SD	60	225	0.16	F	350
TWI 6.50-17-B-SD-R	SD-R	60	225	0.5	80°C	100
TWI 6.50-19-B	DM	60	252	0.16	F	350
TWI 6.50-19-B-SD	SD	60	252	0.16	F	350
TWI 6.50-19-B-SD-R	SD-R	60	252	0.5	80°C	100
TWI 6.50-22-B	DM	60	290	0.16	F	350
TWI 6.50-22-B-SD	SD	60	290	0.16	F	350
TWI 6.50-22-B-SD-R	SD-R	60	290	0.5	80°C	100
TWI 6.50-24-B	DM	60	320	0.16	F	350
TWI 6.50-24-B-SD	SD	60	320	0.16	F	350
TWI 6.50-24-B-SD-R	SD-R	60	320	0.5	80°C	100

Voltage tolerance +/- 10 % (specifications according to DIN EN 60034)

Wilo-Sub TWI 6.50...-B

Материалы							
Wilo-Sub...	Рабочее колесо (стандарт)	Корпус насоса	Вал насоса	Корпус мотора	Корпус мотора (специальное исполнение)	Вал мотора	Вал мотора (специальное исполнение)
TWI 6.50-02-B	1.4301	1.4301	1.4057	1.4301	1.4401	1.4305	1.4542
TWI 6.50-03-B	1.4301	1.4301	1.4057	1.4301	1.4401	1.4305	1.4460
TWI 6.50-05-B	1.4301	1.4301	1.4057	EN-GJL	1.4408	1.4305	1.4542
TWI 06.50-05-NB	1.4301	1.4301	1.4057	1.4301	1.4571	1.4301	1.4462
TWI 6.50-07-B	1.4301	1.4301	1.4057	EN-GJL	1.4408	1.4305	1.4542
TWI 6.50-07-B-SD	1.4301	1.4301	1.4057	EN-GJL	1.4408	1.4305	1.4542
TWI 06.50-07-NB	1.4301	1.4301	1.4057	1.4301	1.4571	1.4301	1.4462
TWI 6.50-10-B	1.4301	1.4301	1.4057	EN-GJL	1.4408	1.4305	1.4542
TWI 6.50-10-B-SD	1.4301	1.4301	1.4057	EN-GJL	1.4408	1.4305	1.4542
TWI 06.50-10-NB	1.4301	1.4301	1.4057	1.4301	1.4571	1.4301	1.4462
TWI 6.50-12-B	1.4301	1.4301	1.4057	EN-GJL	1.4408	1.4305	1.4542
TWI 6.50-12-B-SD	1.4301	1.4301	1.4057	EN-GJL	1.4408	1.4305	1.4542
TWI 06.50-12-NB	1.4301	1.4301	1.4057	1.4301	1.4571	1.4301	1.4462
TWI 6.50-15-B	1.4301	1.4301	1.4057	EN-GJL	1.4408	1.4305	1.4542
TWI 6.50-15-B-SD	1.4301	1.4301	1.4057	EN-GJL	1.4408	1.4305	1.4542
TWI 6.50-15-B-SD-R	1.4301	1.4301	1.4057	1.4301	1.4571	1.4301	1.4462
TWI 6.50-17-B	1.4301	1.4301	1.4057	EN-GJL	1.4408	1.4305	1.4542
TWI 6.50-17-B-SD	1.4301	1.4301	1.4057	EN-GJL	1.4408	1.4305	1.4542
TWI 6.50-17-B-SD-R	1.4301	1.4301	1.4057	1.4301	1.4571	1.4301	1.4462
TWI 6.50-19-B	1.4301	1.4301	1.4057	EN-GJL	1.4408	1.4305	1.4542
TWI 6.50-19-B-SD	1.4301	1.4301	1.4057	EN-GJL	1.4408	1.4305	1.4542
TWI 6.50-19-B-SD-R	1.4301	1.4301	1.4057	1.4301	1.4571	1.4301	1.4462
TWI 6.50-22-B	1.4301	1.4301	1.4057	EN-GJL	1.4408	1.4305	1.4542
TWI 6.50-22-B-SD	1.4301	1.4301	1.4057	EN-GJL	1.4408	1.4305	1.4542
TWI 6.50-22-B-SD-R	1.4301	1.4301	1.4057	1.4301	1.4571	1.4301	1.4462
TWI 6.50-24-B	1.4301	1.4301	1.4057	EN-GJL	1.4408	1.4305	1.4542
TWI 6.50-24-B-SD	1.4301	1.4301	1.4057	EN-GJL	1.4408	1.4305	1.4542
TWI 6.50-24-B-SD-R	1.4301	1.4301	1.4057	1.4301	1.4571	1.4301	1.4462

Насосы TWI

Серия Wilo-Sub TWI 6

Wilo-Sub TWI 6.50...-B

Данные моторов

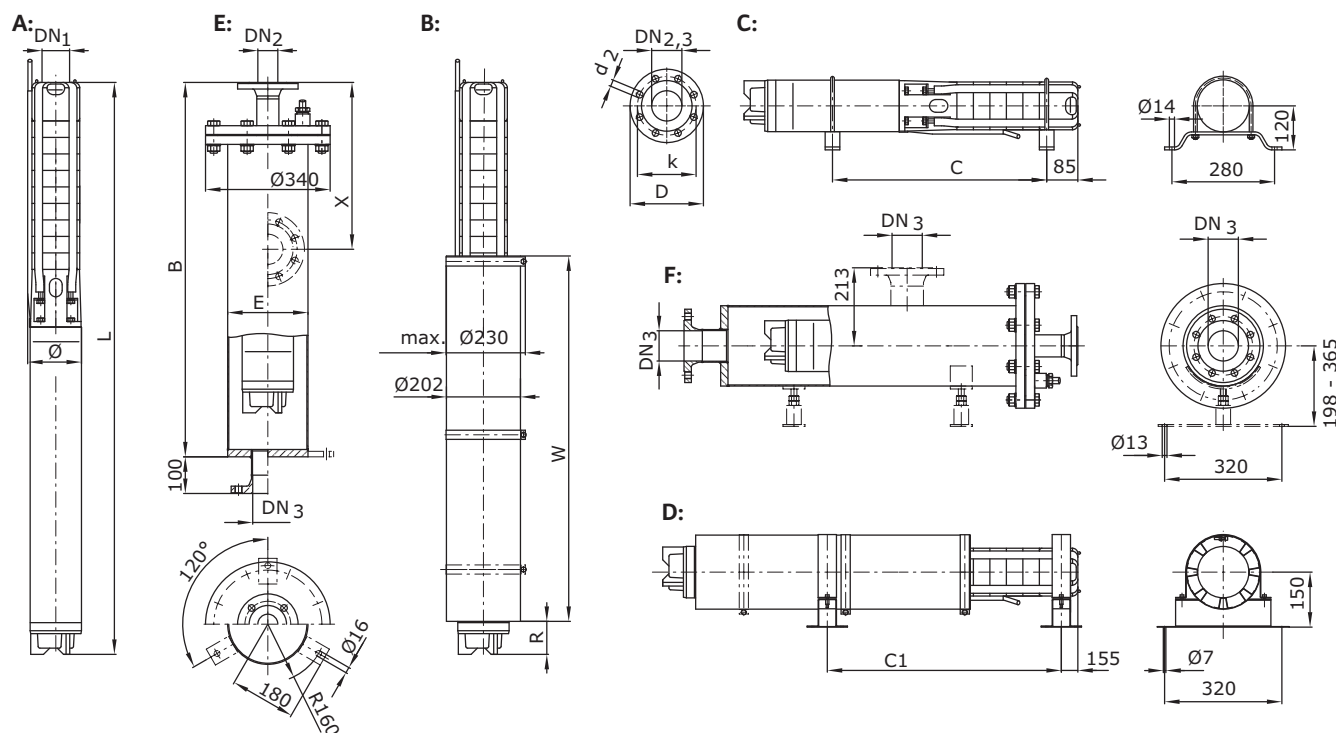
Wilo-Sub...	Тип мотора	Диаметр мотора	Номинальная мощность мотора	Номинальный ток	Длина кабеля	Сечение кабеля
	-	Ø ["]	P ₂ [кВт]	I _N [A]	[м]	[мм ²]
TWI 6.50-02-B	DM	4	3	7.8	5	4G1,5
TWI 6.50-03-B	DM	4	5.5	13.7	5	4G1,5
TWI 6.50-05-B	DM	6	7.5	16	4	4G4
TWI 06.50-05-NB	NU 611-2/7	6	7.5	16.8	-	-
TWI 6.50-07-B	DM	6	11	23.3	4	4G4
TWI 6.50-07-B-SD	SD	6	11	23.3	4	2x 4G4
TWI 06.50-07-NB	NU 611-2/11	6	11	23.5	-	-
TWI 6.50-10-B	DM	6	15	31.3	4	4G4
TWI 6.50-10-B-SD	SD	6	15	31.3	4	2x 4G4
TWI 06.50-10-NB	NU 611-2/15	6	15	32	-	-
TWI 6.50-12-B	DM	6	18.5	38.5	4	4G4
TWI 6.50-12-B-SD	SD	6	18.5	38.5	4	2x 4G4
TWI 06.50-12-NB	NU 611-2/18	6	18.5	40	-	-
TWI 6.50-15-B	DM	6	22	45.3	4	4G4
TWI 6.50-15-B-SD	SD	6	22	45.3	4	2x 4G4
TWI 6.50-15-B-SD-R	SD-R	6	22	47.5	10	2x 4G2,5
TWI 6.50-17-B	DM	6	30	63.5	4	4G4
TWI 6.50-17-B-SD	SD	6	30	63.5	4	2x 4G4
TWI 6.50-17-B-SD-R	SD-R	6	26	57	10	2x 4G4
TWI 6.50-19-B	DM	6	30	63.5	4	4G4
TWI 6.50-19-B-SD	SD	6	30	63.5	4	2x 4G4
TWI 6.50-19-B-SD-R	SD-R	6	30	63	10	2x 4G4
TWI 6.50-22-B	DM	6	27	73	4	4G4
TWI 6.50-22-B-SD	SD	6	37	73	4	2x 4G4
TWI 6.50-22-B-SD-R	SD-R	6	34	71	10	2x 4G6
TWI 6.50-24-B	DM	6	37	73	4	4G4
TWI 6.50-24-B-SD	SD	6	37	73	4	2x 4G4
TWI 6.50-24-B-SD-R	SD-R	6	34	71	10	2x 4G6

Размеры фланцев

Wilo-Sub...	Подсоединение			Класс давления			Размеры		
	DN ₁	DN ₂	DN ₃	PN ₁	PN ₂	PN ₃	d ₂	k	D
	[мм]			[бар]			[мм]		
TWI 6.50...	Rp 3	-	-	10-40	-	-	-	-	-
TWI 6.50...	-	DN 80	DN 80	-	10-40	10	8x18	160	200
TWI 6.50...	-	-	DN 100	-	-	10	8x18	180	220

Wilo-Sub TWI 6.50...-B

Размеры Wilo-Sub TWI 6.50...-B



A = вертикальный, B = вертикальный с охлаждающим кожухом, C = горизонтальный, D = горизонтальный с охлаждающим кожухом, E = вертикальный с напорным кожухом, F = горизонтальный с напорным кожухом

Масса, размеры

Wilo-Sub...	Тип мотора	Размеры								Масса		Монтаж
		W	C	C ₁	E	L	R	W	Ø ³⁾	Кожух*	Агрегат	
										[мм]		
TWI 6.50-02-B	DM	1350	670	623	219.1	1010	67	650	148	64	29.1	A, B, C, D, E, F
TWI 6.50-03-B	DM	1650	830	831	219.1	1313	92	815	148	69	41.4	A, B, C, D, E, F
TWI 6.50-05-B	DM	1950	1070	1028	219.1	1481	52	815	152	74	59	A, B, C, D, E, F
TWI 06.50-05-NB	NU 611-2/7	1950	1110	1066	219.1	1556	127	815	152	74	64	A, B, C, D, E, F
TWI 6.50-07-B	DM	2250	1340	1287	219.1	1772	117	815	152	79	70	A, B, C, D, E, F
TWI 6.50-07-B-SD	SD	2250	1340	1287	219.1	1772	117	815	152	79	70	A, B, C, D, E, F
TWI 06.50-07-NB	NU 611-2/11	2250	1410	1354	219.1	1907	67	1000	152	79	81	A, B, C, D, E, F
TWI 6.50-10-B	DM	2550	1710	1658	219.1	2176	72	925	152	83	82	A, B, C, D, E, F
TWI 6.50-10-B-SD	SD	2550	1710	1658	219.1	2176	72	925	152	83	82	A, B, C, D, E, F
TWI 06.50-10-NB	NU 611-2/15	2850	1780	1598	219.1	2331	52	1100	152	88	96	A, B, C, D, E, F
TWI 6.50-12-B	DM	2850	1960	1917	219.1	2468	63	1000	152	88	93	A, B, C, D, E, F
TWI 6.50-12-B-SD	SD	2850	1960	1917	219.1	2468	63	1000	152	88	93	A, B, C, D, E, F
TWI 06.50-12-NB	NU 611-2/18	3000	2040	1824	219.1	2622	117	1100	152	92	108	A, B, C, D, E, F
TWI 6.50-15-B	DM	1)	1)	2289	219.1	2872	127	1000	152	1)	106	A, B, C, D, E, F
TWI 6.50-15-B-SD	SD	1)	1)	2289	219.1	2872	127	1000	152	1)	106	A, B, C, D, E, F
TWI 6.50-15-B-SD-R	SD-R	1)	1)	2163	219.1	3036	192	1100	152	1)	122	A, B, C, D, E, F
TWI 6.50-17-B	DM	1)	1)	2389	219.1	3228	158	1100	152	1)	125	A, B, C, D, E, F
TWI 6.50-17-B-SD	SD	1)	1)	2389	219.1	3228	158	1100	152	1)	125	A, B, C, D, E, F

Насосы TWI

Серия Wilo-Sub TWI 6

Wilo-Sub TWI 6.50...-B

Масса, размеры

Wilo-Sub...	Тип мотора	Размеры								Масса		Монтаж
		W	C	C ₁	E	L	R	W	Ø ³⁾	Кожух*	Агрегат	
		[мм]								[кг]		
TWI 6.50-17-B-SD-R	SD-R	1)	1)	2554	219.1	3332	97	1265	152	1)	132	A, B, C, D, E, F
TWI 6.50-19-B	DM	1)	1)	2615	219.1	3454	158	1100	152	1)	130	A, B, C, D, E, F
TWI 6.50-19-B-SD	SD	1)	1)	2615	219.1	3454	158	1100	152	1)	130	A, B, C, D, E, F
TWI 6.50-19-B-SD-R	SD-R	1)	1)	2780	219.1	3668	207	1265	152	1)	145	A, B, C, D, E, F
TWI 6.50-22-B	DM	1)	1)	3229	219.1	4178	103	1540	152	1)	171.8	A, B, C, D, E, F
TWI 6.50-22-B-SD	SD	1)	1)	3229	219.1	4178	103	1540	152	1)	171.8	A, B, C, D, E, F
TWI 6.50-22-B-SD-R	SD-R	1)	1)	3119	219.1	4057	92	1430	152	1)	155.8	A, B, C, D, E, F
TWI 6.50-24-B	DM	1)	1)	3455	219.1	4404	103	1540	152	1)	174	A, B, C, D, E, F
TWI 6.50-24-B-SD	SD	1)	1)	3455	219.1	4404	103	1540	152	1)	174	A, B, C, D, E, F
TWI 6.50-24-B-SD-R	SD-R	1)	1)	3345	219.1	4283	92	1430	152	1)	161	V

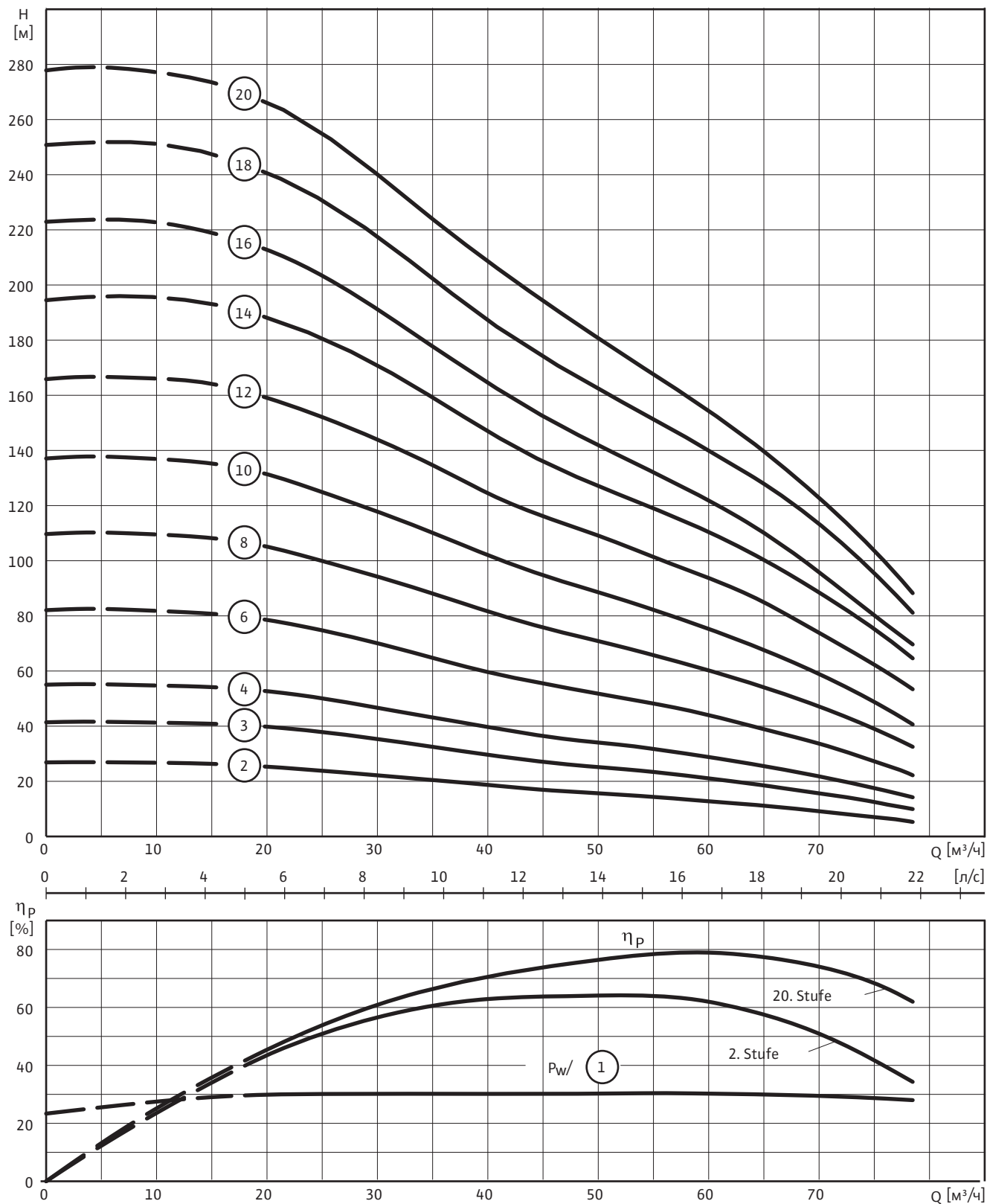
1) по запросу, 2) -, 3) с учетом кабеля при I_N, макс. диаметр при резьбовом соединении. *масса напорного кожуха

Информация для заказа

Wilo-Sub...	Подключение	Артикул	Артикул охлаждающего кожуха	
			Для вертикального монтажа	Для горизонтального монтажа
TWI 6.50-02-B	DM	6043465	6041896	6042359
TWI 6.50-03-B	DM	6043466	6041892	6042355
TWI 6.50-05-B	DM	6043467	6041879	6042343
TWI 06.50-05-NB	NU 611-2/7	-	6042322	6042372
TWI 6.50-07-B	DM	6043468	6041879	6042343
TWI 6.50-07-B-SD	SD	6043476	6041879	6042343
TWI 06.50-07-NB	NU 611-2/11	-	6042316	6042368
TWI 6.50-10-B	DM	6043469	6041884	6042348
TWI 6.50-10-B-SD	SD	6043477	6041884	6042348
TWI 06.50-10-NB	NU 611-2/15	-	6041905	6042366
TWI 6.50-12-B	DM	6043470	6041887	6042350
TWI 6.50-12-B-SD	SD	6043478	6041887	6042350
TWI 06.50-12-NB	NU 611-2/18	-	6041905	6042366
TWI 6.50-15-B	DM	6043471	6041887	6042350
TWI 6.50-15-B-SD	SD	6043479	6041887	6042350
TWI 6.50-15-B-SD-R	SD-R	6047787	6041905	6042366
TWI 6.50-17-B	DM	6043472	6041876	6042340
TWI 6.50-17-B-SD	SD	6043480	6041876	6042340
TWI 6.50-17-B-SD-R	SD-R	6047788	6041903	6042364
TWI 6.50-19-B	DM	6043473	6041876	6042340
TWI 6.50-19-B-SD	SD	6043481	6041876	6042340
TWI 6.50-19-B-SD-R	SD-R	6047789	6041903	6042364
TWI 6.50-22-B	DM	6043474	6041876	6042340
TWI 6.50-22-B-SD	SD	6043482	6041878	6042364
TWI 6.50-22-B-SD-R	SD-R	6047790	6041901	6042362
TWI 6.50-24-B	DM	6043475	6041878	6042342
TWI 6.50-24-B-SD	SD	6043483	6041878	6042342
TWI 6.50-24-B-SD-R	SD-R	6047791	6041901	6042362

Wilo-Sub TWI 6.60...-B

Характеристика Wilo-Sub TWI 6.60...-B



1~230 В или 3~400 В, 50 Гц, ρ = 1 кг/дм³, ν = 1x10⁻⁶ м²/с, ISO 9906 приложение А, η= КПД

Насосы TWI

Серия Wilo-Sub TWI 6

Wilo-Sub TWI 6.60...-B

Технические данные Wilo-Sub TWI 6-...-B

Wilo-Sub...	Тип мотора	Макс. подача	Макс. напор	Мин. скорость обтекания мотора	Класс изоляции	Макс. глубина погружения
		$Q_{\text{макс}}$	$H_{\text{макс}}$	v		
		м ³ /ч	м	м/с		м
TWI 6.60-02-B	DM	78	29	0.16	B	350
TWI 6.60-03-B	DM	78	41	0.16	B	350
TWI 6.60-04-B	DM	78	53	0.16	F	350
TWI 06.60-04-NB	NU 611-2/7	78	53	0.1	80°C	100
TWI 6.60-06-B	DM	78	80	0.16	F	350
TWI 6.60-06-B-SD	SD	78	80	0.16	F	350
TWI 06.60-06-NB	NU 611-2/11	78	80	0.1	80°C	100
TWI 6.60-08-B	DM	78	108	0.16	F	350
TWI 6.60-08-B-SD	SD	78	108	0.16	F	350
TWI 06.60-08-NB	NU 611-2/15	78	108	0.2	80°C	100
TWI 6.60-10-B	DM	78	131	0.16	F	350
TWI 6.60-10-B-SD	SD	78	131	0.16	F	350
TWI 06.60-10-NB	NU 611-2/18	78	131	0.5	80°C	100
TWI 6.60-12-B	DM	78	161	0.16	F	350
TWI 6.60-12-B-SD	SD	78	161	0.16	F	350
TWI 06.60-12-NB	NU 611-2/22	78	161	0.5	80°C	100
TWI 6.60-14-B	DM	78	190	0.16	F	350
TWI 6.60-14-B-SD	SD	78	190	0.16	F	350
TWI 6.60-14-B-SD-R	SD-R	78	190	0.5	80°C	100
TWI 6.60-16-B	DM	78	215	0.16	F	350
TWI 6.60-16-B-SD	SD	78	215	0.16	F	350
TWI 6.60-16-B-SD-R	SD-R	78	215	0.5	80°C	100
TWI 6.60-18-B	DM	78	245	0.16	F	350
TWI 6.60-18-B-SD	SD	78	245	0.16	F	350
TWI 6.60-18-B-SD-R	SD-R	78	245	0.5	80°C	100
TWI 6.60-20-B	DM	78	270	0.16	F	350
TWI 6.60-20-B-SD	SD	78	270	0.16	F	350
TWI 6.60-20-B-SD-R	SD-R	78	270	0.5	80°C	100

Voltage tolerance +/- 10 % (specifications according to DIN EN 60034)

Wilo-Sub TWI 6.60...-B

Материалы							
Wilo-Sub...	Рабочее колесо (стандарт)	Корпус насоса	Вал насоса	Корпус мотора	Корпус мотора (специальное исполнение)	Вал мотора	Вал мотора (специальное исполнение)
TWI 6.60-02-B	1.4301	1.4301	1.4057	1.4301	1.4401	1.4305	1.4460
TWI 6.60-03-B	1.4301	1.4301	1.4057	1.4301	1.4401	1.4305	1.4460
TWI 6.60-04-B	1.4301	1.4301	1.4057	EN-GJL	1.4408	1.4305	1.4542
TWI 06.60-04-NB	1.4301	1.4301	1.4057	1.4301	1.4571	1.4301	1.4462
TWI 6.60-06-B	1.4301	1.4301	1.4057	EN-GJL	1.4408	1.4305	1.4542
TWI 6.60-06-B-SD	1.4301	1.4301	1.4057	EN-GJL	1.4408	1.4305	1.4542
TWI 06.60-06-NB	1.4301	1.4301	1.4057	1.4301	1.4571	1.4301	1.4462
TWI 6.60-08-B	1.4301	1.4301	1.4057	EN-GJL	1.4408	1.4305	1.4542
TWI 6.60-08-B-SD	1.4301	1.4301	1.4057	EN-GJL	1.4408	1.4305	1.4542
TWI 06.60-08-NB	1.4301	1.4301	1.4057	1.4301	1.4571	1.4301	1.4462
TWI 6.60-10-B	1.4301	1.4301	1.4057	EN-GJL	1.4408	1.4305	1.4542
TWI 6.60-10-B-SD	1.4301	1.4301	1.4057	EN-GJL	1.4408	1.4305	1.4542
TWI 06.60-10-NB	1.4301	1.4301	1.4057	1.4301	1.4571	1.4301	1.4462
TWI 6.60-12-B	1.4301	1.4301	1.4057	EN-GJL	1.4408	1.4305	1.4542
TWI 6.60-12-B-SD	1.4301	1.4301	1.4057	EN-GJL	1.4408	1.4305	1.4542
TWI 06.60-12-NB	1.4301	1.4301	1.4057	1.4301	1.4571	1.4301	1.4462
TWI 6.60-14-B	1.4301	1.4301	1.4057	EN-GJL	1.4408	1.4305	1.4542
TWI 6.60-14-B-SD	1.4301	1.4301	1.4057	EN-GJL	1.4408	1.4305	1.4542
TWI 6.60-14-B-SD-R	1.4301	1.4301	1.4057	1.4301	1.4571	1.4301	1.4462
TWI 6.60-16-B	1.4301	1.4301	1.4057	EN-GJL	1.4408	1.4305	1.4542
TWI 6.60-16-B-SD	1.4301	1.4301	1.4057	EN-GJL	1.4408	1.4305	1.4542
TWI 6.60-16-B-SD-R	1.4301	1.4301	1.4057	1.4301	1.4571	1.4301	1.4462
TWI 6.60-18-B	1.4301	1.4301	1.4057	EN-GJL	1.4408	1.4305	1.4542
TWI 6.60-18-B-SD	1.4301	1.4301	1.4057	EN-GJL	1.4408	1.4305	1.4542
TWI 6.60-18-B-SD-R	1.4301	1.4301	1.4057	1.4301	1.4571	1.4301	1.4462
TWI 6.60-20-B	1.4301	1.4301	1.4057	EN-GJL	1.4408	1.4305	1.4542
TWI 6.60-20-B-SD	1.4301	1.4301	1.4057	EN-GJL	1.4408	1.4305	1.4542
TWI 6.60-20-B-SD-R	1.4301	1.4301	1.4057	1.4301	1.4571	1.4301	1.4462

Насосы TWI

Серия Wilo-Sub TWI 6

Wilo-Sub TWI 6.60...-B

Данные моторов

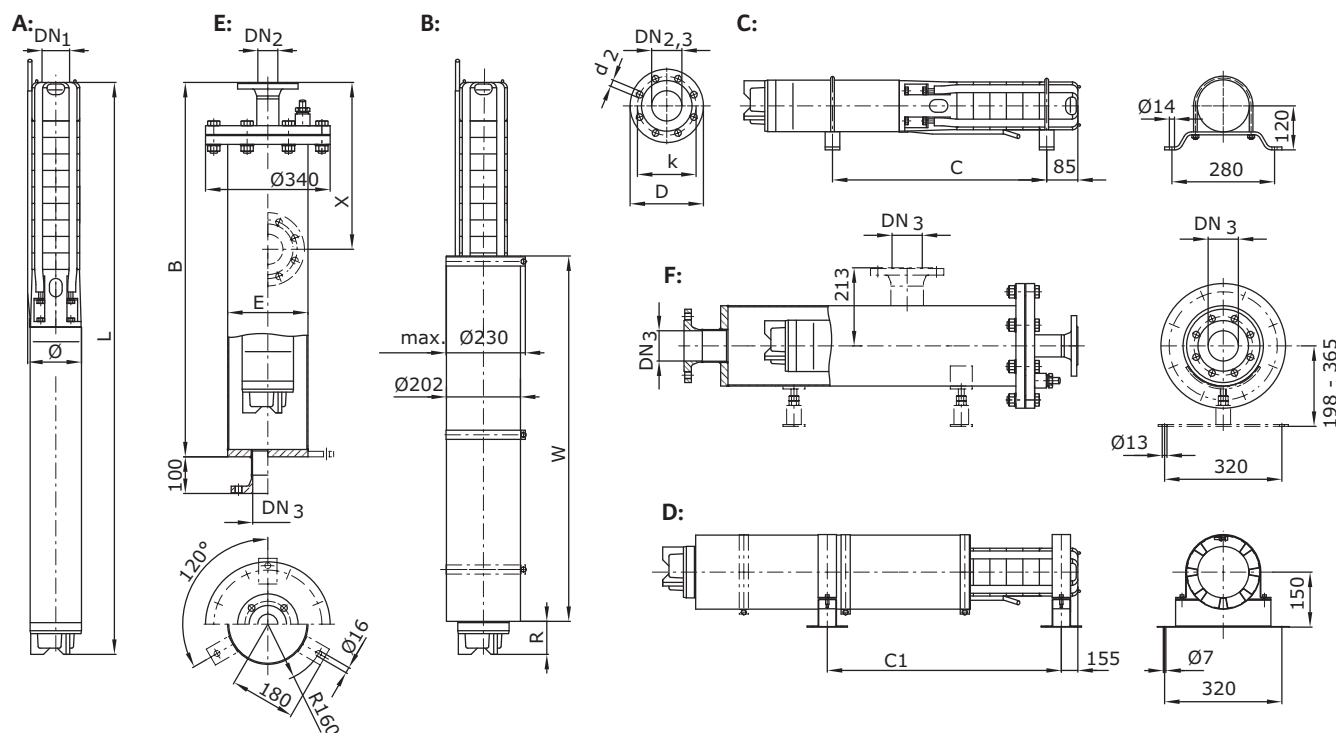
Wilo-Sub...	Тип мотора	Диаметр мотора	Номинальная мощность мотора	Номинальный ток	Длина кабеля	Сечение кабеля
	-	Ø ["]	P ₂ [кВт]	I _N [А]	[м]	[мм ²]
TWI 6.60-02-B	DM	4	3.7	9.1	5	4G1,5
TWI 6.60-03-B	DM	4	5.5	13.7	5	4G1,5
TWI 6.60-04-B	DM	6	7.5	16	4	4G4
TWI 06.60-04-NB	NU 611-2/7	6	7.5	16.8	-	-
TWI 6.60-06-B	DM	6	11	23.3	4	4G4
TWI 6.60-06-B-SD	SD	6	11	23.3	4	2x 4G4
TWI 06.60-06-NB	NU 611-2/11	6	11	23.5	-	-
TWI 6.60-08-B	DM	6	15	31.3	4	4G4
TWI 6.60-08-B-SD	SD	6	15	31.3	4	2x 4G4
TWI 06.60-08-NB	NU 611-2/15	6	15	32	-	-
TWI 6.60-10-B	DM	6	18.5	38.5	4	4G4
TWI 6.60-10-B-SD	SD	6	18.5	38.5	4	2x 4G4
TWI 06.60-10-NB	NU 611-2/18	6	18.5	40	-	-
TWI 6.60-12-B	DM	6	22	45.3	4	4G4
TWI 6.60-12-B-SD	SD	6	22	45.3	4	2x 4G4
TWI 06.60-12-NB	NU 611-2/22	6	22	47.5	-	-
TWI 6.60-14-B	DM	6	30	63.5	4	4G4
TWI 6.60-14-B-SD	SD	6	30	63.5	4	2x 4G4
TWI 6.60-14-B-SD-R	SD-R	6	26	57	10	2x 4G4
TWI 6.60-16-B	DM	6	30	63.5	4	4G4
TWI 6.60-16-B-SD	SD	6	30	63.5	4	2x 4G4
TWI 6.60-16-B-SD-R	SD-R	6	30	63	10	2x 4G4
TWI 6.60-18-B	DM	6	30	63.5	4	4G4
TWI 6.60-18-B-SD	SD	6	30	63.5	4	2x 4G4
TWI 6.60-18-B-SD-R	SD-R	6	30	63	10	2x 4G4
TWI 6.60-20-B	DM	6	37	73	4	4G4
TWI 6.60-20-B-SD	SD	6	37	73	4	2x 4G4
TWI 6.60-20-B-SD-R	SD-R	6	34	71	10	2x 4G6

Размеры фланцев

Wilo-Sub...	Подсоединение			Класс давления			Размеры		
	DN ₁	DN ₂	DN ₃	PN ₁	PN ₂	PN ₃	d ₂	k	D
	[мм]			[бар]			[мм]		
TWI 6.60...	Rp 3	-	-	10-40	-	-	-	-	-
TWI 6.60...	-	DN 80	DN 80	-	10-40	10	8x18	160	200
TWI 6.60...	-	-	DN 100	-	-	10	8x18	180	220

Wilo-Sub TWI 6.60...-B

Размеры Wilo-Sub TWI 6.30...-B



A = вертикальный, B = вертикальный с охлаждающим кожухом, C = горизонтальный, D = горизонтальный с охлаждающим кожухом, E = вертикальный с напорным кожухом, F = горизонтальный с напорным кожухом

Масса, размеры

Wilo-Sub...	Тип мотора	Размеры								Масса		Монтаж
		W	C	C ₁	E	L	R	W	Ø ³⁾	Кожух*	Агрегат	
TWI 6.60-02-B	DM	1350	690	643	219.1	1050	107	650	148	64	31.9	A, B, C, D, E, F
TWI 6.60-03-B	DM	1650	830	831	219.1	1313	92	815	152	69	41.4	A, B, C, D, E, F
TWI 6.60-04-B	DM	1650	960	915	219.1	1368	52	815	152	69	57	A, B, C, D, E, F
TWI 06.60-04-NB	NU 611-2/7	1950	1000	953	219.1	1443	127	815	152	74	62	A, B, C, D, E, F
TWI 6.60-06-B	DM	1950	1220	1174	219.1	1659	117	815	152	74	67	A, B, C, D, E, F
TWI 6.60-06-B-SD	SD	1950	1220	1174	219.1	1659	117	815	152	74	67	A, B, C, D, E, F
TWI 06.60-06-NB	NU 611-2/11	2250	1290	1241	219.1	1794	67	1000	152	79	78	A, B, C, D, E, F
TWI 6.60-08-B	DM	2250	1480	1432	219.1	1950	72	925	152	79	78	A, B, C, D, E, F
TWI 6.60-08-B-SD	SD	2250	1480	1432	219.1	1950	72	925	152	79	78	A, B, C, D, E, F
TWI 06.60-08-NB	NU 611-2/15	2550	1560	1372	219.1	2105	52	1100	152	83	92	A, B, C, D, E, F
TWI 6.60-10-B	DM	2550	1740	1691	219.1	2242	63	1000	152	83	89	A, B, C, D, E, F
TWI 6.60-10-B-SD	SD	2550	1740	1691	219.1	2242	63	1000	152	83	89	A, B, C, D, E, F
TWI 06.60-10-NB	NU 611-2/18	2850	1810	1598	219.1	2396	117	1100	152	88	103	A, B, C, D, E, F
TWI 6.60-12-B	DM	2850	1990	1950	219.1	2533	127	1000	152	88	99	A, B, C, D, E, F
TWI 6.60-12-B-SD	SD	2850	1990	1950	219.1	2533	127	1000	152	88	99	A, B, C, D, E, F
TWI 06.60-12-NB	NU 611-2/22	3000	2080	1824	219.1	2697	192	1100	152	92	115	A, B, C, D, E, F
TWI 6.60-14-B	DM	¹⁾	¹⁾	2050	219.1	2889	158	1100	152	¹⁾	118	A, B, C, D, E, F
TWI 6.60-14-B-SD	SD	¹⁾	¹⁾	2050	219.1	2889	158	1100	152	¹⁾	118	A, B, C, D, E, F

Насосы TWI

Серия Wilo-Sub TWI 6

Wilo-Sub TWI 6.60...-B

Масса, размеры

Wilo-Sub...	Тип мотора	Размеры								Масса		Монтаж	
		-	W	C	C ₁	E	L	R	W	Ø ³⁾	Кожух*		Агрегат
		-	[мм]								[кг]		-
TWI 6.60-14-B-SD-R	SD-R	1)	1)	2215	219.1	2993	97	1265	152	1)	126	A, B, C, D, E, F	
TWI 6.60-16-B	DM	1)	1)	2276	219.1	3115	158	1100	152	1)	123	A, B, C, D, E, F	
TWI 6.60-16-B-SD	SD	1)	1)	2276	219.1	3115	158	1100	152	1)	123	A, B, C, D, E, F	
TWI 6.60-16-B-SD-R	SD-R	1)	1)	2441	219.1	3329	207	1265	152	1)	138	A, B, C, D, E, F	
TWI 6.60-18-B	DM	1)	1)	2502	219.1	3341	158	1100	152	1)	127	A, B, C, D, E, F	
TWI 6.60-18-B-SD	SD	1)	1)	2502	219.1	3341	158	1100	152	1)	127	A, B, C, D, E, F	
TWI 6.60-18-B-SD-R	SD-R	1)	1)	2667	219.1	3555	207	1265	152	1)	143	A, B, C, D, E, F	
TWI 6.60-20-B	DM	1)	1)	3003	219.1	3952	103	1540	152	1)	167	A, B, C, D, E, F	
TWI 6.60-20-B-SD	SD	1)	1)	3003	219.1	3952	103	1540	152	1)	167	A, B, C, D, E, F	
TWI 6.60-20-B-SD-R	SD-R	1)	1)	2893	219.1	3831	92	1430	152	1)	151	A, B, C, D, E, F	

1) по запросу, 2) -, 3) с учетом кабеля при I_N, макс. диаметр при резьбовом соединении. *масса напорного кожуха

Информация для заказа

Wilo-Sub...	Подключение	Артикул	Артикул охлаждающего кожуха	
			Для вертикального монтажа	Для горизонтального монтажа
TWI 6.60-02-B	DM	6044818	6041896	6042359
TWI 6.60-03-B	DM	6043504	6041892	6042355
TWI 6.60-04-B	DM	6043505	6041879	6042343
TWI 06.60-04-NB	NU 611-2/7	-	6042322	6042372
TWI 6.60-06-B	DM	6043506	6041879	6042343
TWI 6.60-06-B-SD	SD	6043514	6041879	6042343
TWI 06.60-06-NB	NU 611-2/11	-	6042316	6042368
TWI 6.60-08-B	DM	6043507	6041884	6042348
TWI 6.60-08-B-SD	SD	6043515	6041884	6042348
TWI 06.60-08-NB	NU 611-2/15	-	6041905	6042366
TWI 6.60-10-B	DM	6043508	6041887	6042350
TWI 6.60-10-B-SD	SD	6043516	6041887	6042350
TWI 06.60-10-NB	NU 611-2/18	-	6041905	6042366
TWI 6.60-12-B	DM	6043509	6041887	6042350
TWI 6.60-12-B-SD	SD	6043517	6041887	6042350
TWI 06.60-12-NB	NU 611-2/22	-	6041905	6042366
TWI 6.60-14-B	DM	6043510	6041876	6042340
TWI 6.60-14-B-SD	SD	6043518	6041876	6042340
TWI 6.60-14-B-SD-R	SD-R	6047792	6041903	6042364
TWI 6.60-16-B	DM	6043511	6041876	6042340
TWI 6.60-16-B-SD	SD	6043519	6041876	6042340
TWI 6.60-16-B-SD-R	SD-R	6047793	6041903	6042364
TWI 6.60-18-B	DM	6043512	6041876	6042340
TWI 6.60-18-B-SD	SD	6043520	6041876	6042340
TWI 6.60-18-B-SD-R	SD-R	6047794	6041903	6042364
TWI 6.60-20-B	DM	6043513	6041878	6042342
TWI 6.60-20-B-SD	SD	6043521	6041878	6042342
TWI 6.60-20-B-SD-R	SD-R	6047795	6041901	6042362

Описание серии насосов Wilo-Sub TWI 8-...-B



Тип

Многоступенчатый погружной насос

Обозначение типов

Обозначение стандартного варианта:

Например, **Wilo-Sub TWI 8.80-02-B-SD-R**

TWI	Погружной насос
8	Диаметр гидравлической части в дюймах ["]
80	Номинальная подача [м ³ /ч]
02	Кол-во ступеней гидравлической части
B	Обозначение поколения насоса
SD	Тип пуска Без = прямой пуск SD = пуск звезда-треугольник
R	Мотор с перематываемым статором Без обозначение = мотор с герметично залитым статором

Обозначение конфигурируемого варианта:

Пример гидравлической части:

Например, **Wilo-Sub TWI 08.90-19-NB**

TWI	Погружной насос
0	Конфигурируемый тип
8	Диаметр гидравлической части в дюймах ["]
90	Номинальная подача [м ³ /ч]
19	Кол-во ступеней гидравлической части
N	N = Стандартный диаметр рабочего колеса S = Подрезанное рабочее колесо
B	Обозначение поколения насоса

Пример мотора:

Например, **NU 811-2/90**

NU	Погружной мотор
811	Типоразмер
2	Число полюсов
90	Номинальная мощность

Применение

- Водоснабжение из скважин, цистерн
- Хозяйственно-питьевое водоснабжение
- Полив и орошение
- Повышение давления
- Понижение уровня воды
- Подача воды для промышленного применения
- Подача воды без длинноволокнистых и абразивных частиц

Особенности/достоинства

- Простое обслуживание благодаря легкому монтажу и демонтажу
- Встроенный обратный клапан
- Возможен вертикальный и горизонтальный монтаж
- Имеются стандартные и конфигурируемые варианты
- Пуск звезда-треугольник
- Мотор с перематываемым статором

Технические данные

- Подключение: 3~400 В, 50 Гц
- Режим работы в погружном состоянии: S1
- Температура перекачиваемой жидкости:
- Мотор с герметично залитым статором: от +3 до +20 °С или от +3 до +30 °С (в зависимости от типа)
- Мотор с перематываемым статором: от +3 до +30 °С
- Минимальная скорость обтекания мотора: 0,1–0,5 м/с (в зависимости от типа)
- Максимальное содержание песка: 35 г/м³
- Максимальное число пусков в час: 10–20 (в зависимости от типа)
- Максимальная глубина погружения: 100–350 м (в зависимости от типа)
- Класс защиты: IP 68
- Подсоединение напорного патрубка: Rp 5

Оснащение/функции

- Многоступенчатый погружной насос с полуаксиальными рабочими колесами
- Встроенный обратный клапан
- Муфта в соответствии NEMA
- Трехфазный мотор
- Мотор с герметично залитым статором (моторы NU5..., NU7... и SD-моторы)
- Мотор с перематываемым статором (моторы NU6..., NU8... и SD-R)

Материалы

- Корпус гидравлической части: нерж. сталь 1.4301
- Рабочие колеса: нержавеющая сталь 1.4301
- Вал гидравлической части: нерж. сталь 1.4057
- Корпус мотора: EN-GJL или нержавеющая сталь 1.4301
- Вал мотора: нержавеющая сталь 1.4542 или 1.4462

Описание/конструкция

Погружной насос для вертикального или горизонтального монтажа

Гидравлическая часть

Многоступенчатый насос с муфтой NEMA и с полуаксиальными рабочими колесами в секционном исполнении. Встроенный обратный клапан. Все детали, контактирующие с водой, из материалов не подверженных коррозии.

Мотор

Коррозионностойкий трехфазный мотор прямого пуска или звезда-треугольник. Гидроизолированный герметично залитый статор с эмальированной обмоткой или статор с возможностью перемотки обмотки, имеющей изоляцию из ПВХ, самосмазывающиеся подшипники, наполнение водно-гликолевой смесью.

Насосы TWI

Серия Wilo-Sub TWI 8

Описание серии насосов Wilo-Sub TWI 8-...-B

Охлаждение

Охлаждение мотора происходит за счет перекачиваемой жидкости. Эксплуатация мотора допускается только в погруженном состоянии. Необходимо соблюдать предельные значения макс. температуры перекачиваемой жидкости. Вертикальный монтаж можно выполнить с охлаждающим кожухом или без него – по выбору. Горизонтальный монтаж выполняется с охлаждающим кожухом.

Опции

- Гидравлическая часть из нерж. стали 1.4401
- Мотор из нержавеющей стали 1.4401, 1.4571 или бронзы G-CuSn10
- Исполнение для 60 Гц
- Пуск звезда-треугольник
- Моторы с перематываемым статором
- Моторы с перематываемым статором с заполнением питьевой водой
- Конфигурируемые агрегаты для специальных применений.

Напорный кожух

Напорный кожух служит для непосредственного монтажа насоса в систему трубопроводов. Стандартное исполнение без обратного клапана.

Объем поставки

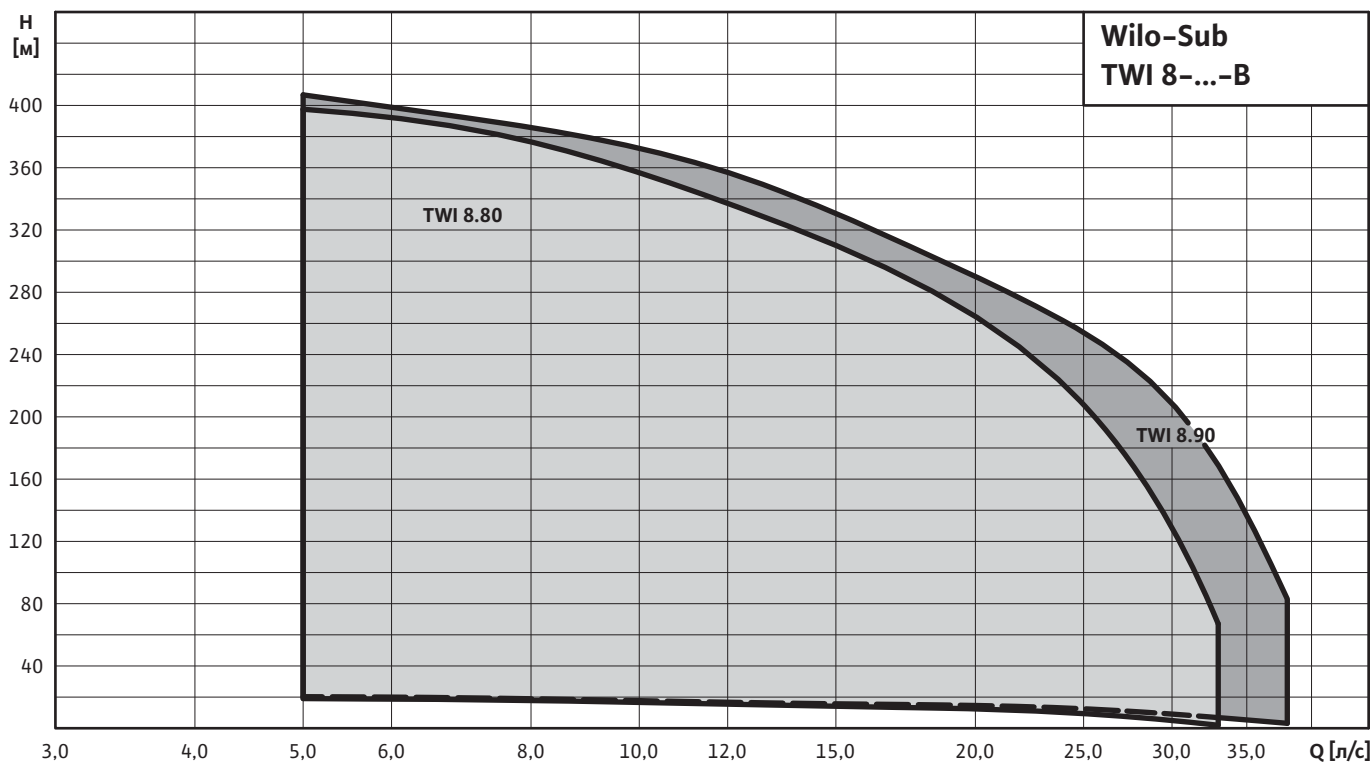
- Гидравлическая часть в полном сборе с мотором
- Электрический кабель длиной 4/8/10 м с разрешением к применению в питьевом водоснабжении с поперечным сечением: 4x2,5 мм² или 4x4 мм² или одножильные для стандартных вариантов
- В случае конфигурируемого варианта длина и сечение кабеля по желанию клиента
- Инструкция по монтажу и эксплуатации

Принадлежности

- Охлаждающий кожух
- Мембранный напорный бак
- Кабель для питьевой и технологической воды
- Поплавковый выключатель
- Приборы управления
- Принадлежности для монтажа

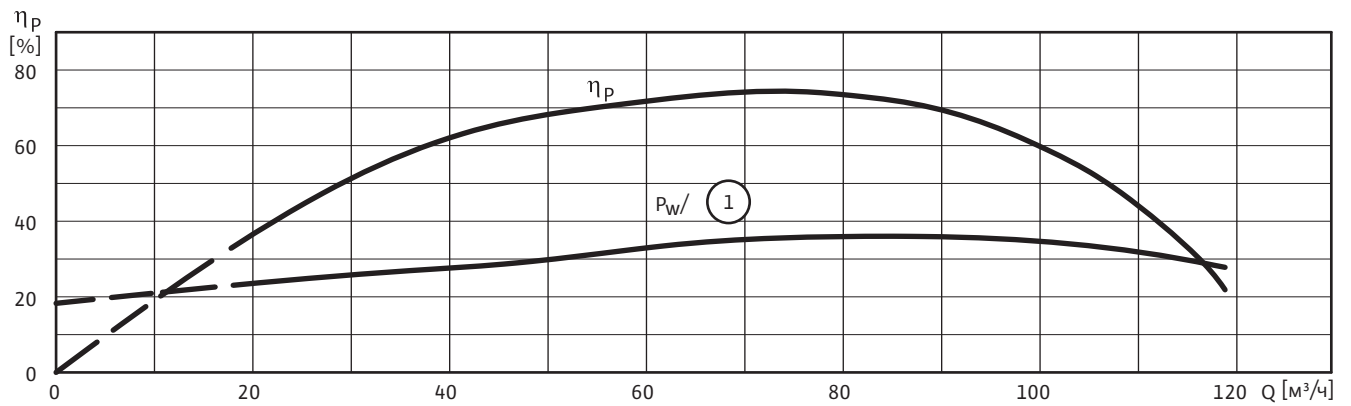
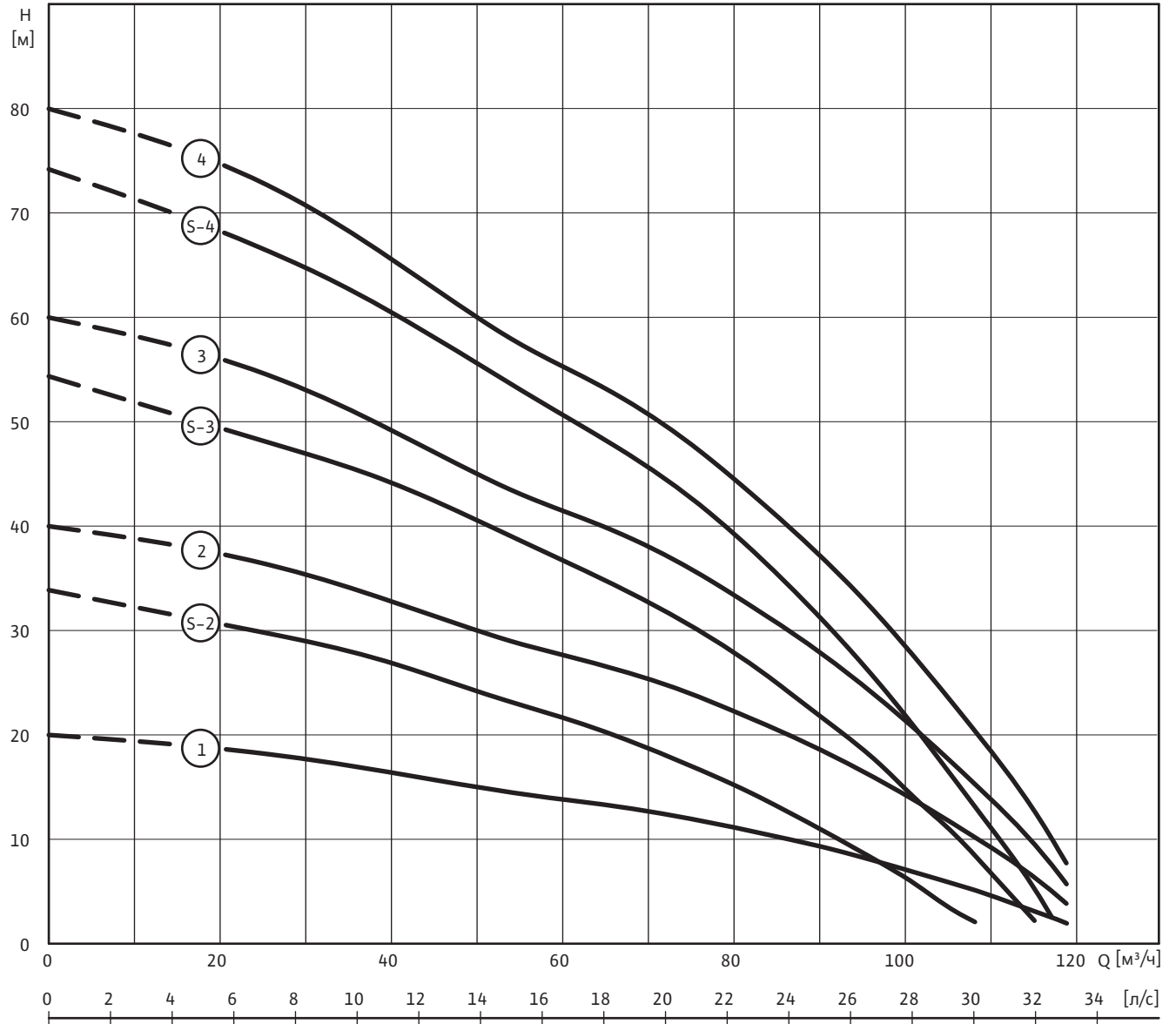
Подбор

- Насосы не могут работать в режиме всасывания
- Агрегат должен быть полностью погружен в воду



Wilo-Sub TWI 8.80...-B

Характеристика Wilo-Sub TWI 8.80...-B



1~230 В или 3~400 В, 50 Гц, $\rho = 1 \text{ кг/дм}^3$, $\nu = 1 \times 10^{-6} \text{ м}^2/\text{с}$, ISO 9906 приложение А, $\eta = \text{КПД}$

Насосы TWI

Серия Wilo-Sub TWI 8

Wilo-Sub TWI 8.80...-B

Технические данные Wilo-Sub TWI 8-...-B

Wilo-Sub...	Тип мотора	Макс. подача	Макс. напор	Мин. скорость обтекания мотора	Класс изоляции	Макс. глубина погружения
		$Q_{\text{макс}}$	$H_{\text{макс}}$	v		
		м ³ /ч	м	м/с		м
TWI 8.80-01-B	DM	100	21.5	0.16	F	350
TWI 8.80-01-B-SD-R	SD-R	100	21.5	0.1	80°C	100
TWI 8.80-02-B-SD	SD	100	40	0.16	F	350
TWI 8.80-02-B-SD-R	SD-R	100	40	0.1	80°C	100
TWI 08.80-02-SB	NU 501-2/5	100	33	0.16	F	350
TWI 08.80-02-SB	NU 611-2/5	100	33	0.1	80°C	100
TWI 8.80-03-B-SD	SD	100	60	0.16	F	350
TWI 8.80-03-B-SD-R	SD-R	100	60	0.1	80°C	100
TWI 08.80-03-SB	NU 501-2/9	100	53	0.16	F	350
TWI 08.80-03-SB	NU 611-2/9	100	53	0.1	80°C	100
TWI 8.80-04-B-SD	SD	100	80	0.16	F	350
TWI 8.80-04-B-SD-R	SD-R	100	80	0.2	80°C	100
TWI 08.80-04-SB	NU 501-2/15	100	73	0.16	F	350
TWI 08.80-04-SB	NU 611-2/13	100	73	0.2	80°C	100

Voltage tolerance +/- 10 % (specifications according to DIN EN 60034)

Материалы

Wilo-Sub...	Рабочее колесо (стандарт)	Корпус насоса	Вал насоса	Корпус мотора	Корпус мотора (специальное исполнение)	Вал мотора	Вал мотора (специальное исполнение)
TWI 8.80-01-B	1.4301	1.4301	1.4057	EN-GJL	1.4401	1.4305	1.4542
TWI 8.80-01-B-SD-R	1.4301	1.4301	1.4057	1.4301	1.4571	1.4301	1.4462
TWI 8.80-02-B-SD	1.4301	1.4301	1.4057	EN-GJL	1.4401	1.4305	1.4542
TWI 8.80-02-B-SD-R	1.4301	1.4301	1.4057	1.4301	1.4571	1.4301	1.4462
TWI 08.80-02-SB	1.4301	1.4301	1.4057	EN-GJL	1.4401	1.4305	1.4542
TWI 08.80-02-SB	1.4301	1.4301	1.4057	1.4301	1.4571	1.4301	1.4462
TWI 8.80-03-B-SD	1.4301	1.4301	1.4057	EN-GJL	1.4401	1.4305	1.4542
TWI 8.80-03-B-SD-R	1.4301	1.4301	1.4057	1.4301	1.4571	1.4301	1.4462
TWI 08.80-03-SB	1.4301	1.4301	1.4057	EN-GJL	1.4401	1.4305	1.4542
TWI 08.80-03-SB	1.4301	1.4301	1.4057	1.4301	1.4571	1.4301	1.4462
TWI 8.80-04-B-SD	1.4301	1.4301	1.4057	EN-GJL	1.4401	1.4305	1.4542
TWI 8.80-04-B-SD-R	1.4301	1.4301	1.4057	1.4301	1.4571	1.4301	1.4462
TWI 08.80-04-SB	1.4301	1.4301	1.4057	EN-GJL	1.4401	1.4305	1.4542
TWI 08.80-04-SB	1.4301	1.4301	1.4057	1.4301	1.4571	1.4301	1.4462

Wilo-Sub TWI 8.80...-B

Данные моторов

Wilo-Sub...	Подключение	Диаметр мотора	Номинальная мощность мотора	Номинальный ток	Длина кабеля	Сечение кабеля
	-	Ø ["]	P ₂ [кВт]	I _N [А]	[м]	[мм ²]
TWI 8.80-01-B	DM	6	4	9.1	4	4G4
TWI 8.80-01-B-SD-R	SD-R	6	5.5	12	10	2x 4G2,5
TWI 8.80-02-B-SD	SD	6	7.5	16	4	2x 4G4
TWI 8.80-02-B-SD-R	SD-R	6	7.5	16.8	10	2x 4G2,5
TWI 08.80-02-SB	NU 501-2/5	6	5.5	12.3	-	-
TWI 08.80-02-SB	NU 611-2/5	6	5.5	12	-	-
TWI 8.80-03-B-SD	SD	6	11	23.5	4	2x 4G4
TWI 8.80-03-B-SD-R	SD-R	6	11	23.5	10	2x 4G2,5
TWI 08.80-03-SB	NU 501-2/9	6	9.3	21	-	-
TWI 08.80-03-SB	NU 611-2/9	6	9.2	20.5	-	-
TWI 8.80-04-B-SD	SD	6	15	31.5	4	2x 4G4
TWI 8.80-04-B-SD-R	SD-R	6	15	32	10	2x 4G2,5
TWI 08.80-04-SB	NU 501-2/15	6	15	31.5	-	-
TWI 08.80-04-SB	NU 611-2/13	6	13	28.5	-	-

Размеры фланцев

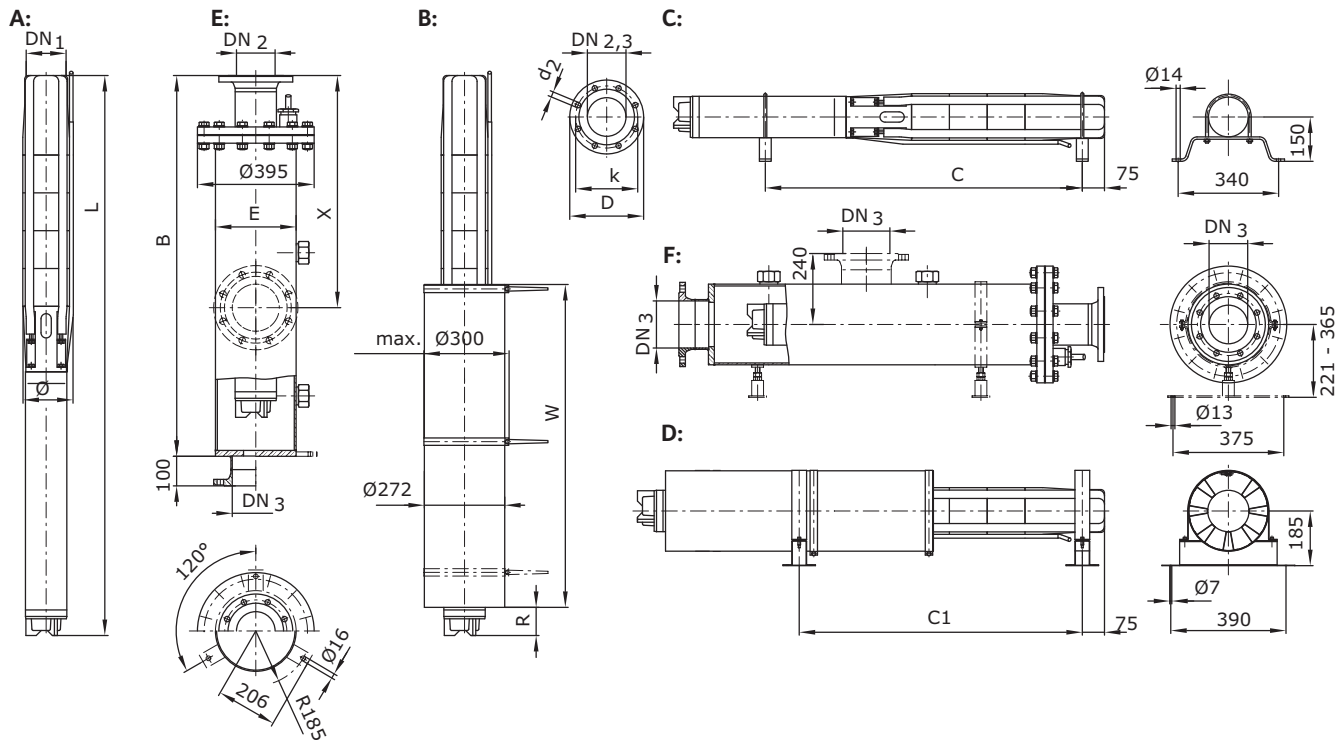
Wilo-Sub...	Подсоединение			Класс давления			Размеры		
	DN ₁	DN ₂	DN ₃	PN ₁	PN ₂	PN ₃	d ₂	k	D
	[мм]			[бар]			[мм]		
TWI 8...	Rp 5	-	-	10-40	-	-	-	-	-
TWI 8...	-	DN 100	-	-	10-16	-	8x18	180	220
TWI 8...	-	DN 100	-	-	25-40	-	8x22	190	235
TWI 8...	-	DN 125	DN 125	-	10-16	10	8x18	210	250
TWI 8...	-	DN 125	-	-	25-40	-	8x26	220	270
TWI 8...	-	DN 150	DN 150	-	10-16	10	8x22	240	285
TWI 8...	-	DN 150	-	-	25-40	-	8x26	250	300

Насосы TWI

Серия Wilo-Sub TWI 8

Wilo-Sub TWI 8.80...-B

Размеры Wilo-Sub TWI 8.80...-B



A = вертикальный, B = вертикальный с охлаждающим кожухом, C = горизонтальный, D = горизонтальный с охлаждающим кожухом, E = вертикальный с напорным кожухом, F = горизонтальный с напорным кожухом

Масса, размеры

Wilo-Sub...	Тип мотора	Размеры								Масса		Монтаж
		W	C	C ₁	E	L	R	W	Ø ³⁾	Кожух*	Агрегат	
										[мм]		
TWI 8.80-01-B	DM	1700	820	859	273	1199	116	750	186	108	61	A, B, C, D, E, F
TWI 8.80-01-B-SD-R	SD-R	1700	880	783	273	1307	120	835	186	108	69	A, B, C, D, E, F
TWI 8.80-02-B-SD	SD	2000	980	911	273	1392	96	835	186	116	72	A, B, C, D, E, F
TWI 8.80-02-B-SD-R	SD-R	2000	1020	911	273	1467	171	835	186	116	77	A, B, C, D, E, F
TWI 08.80-02-SB	NU 501-2/5	2000	970	911	273	1361	65	835	186	116	68	A, B, C, D, E, F
TWI 08.80-02-SB	NU 611-2/5	2000	1010	911	273	1435	139	835	186	116	73	A, B, C, D, E, F
TWI 8.80-03-B-SD	SD	2000	1140	1039	273	1585	161	835	186	116	81	A, B, C, D, E, F
TWI 8.80-03-B-SD-R	SD-R	2300	1220	1247	273	1720	131	1000	186	124	92	A, B, C, D, E, F
TWI 08.80-03-SB	NU 501-2/9	2000	1130	1039	273	1553	129	835	186	116	78	A, B, C, D, E, F
TWI 08.80-03-SB	NU 611-2/9	2000	1170	1205	273	1635	46	1000	186	116	84	A, B, C, D, E, F
TWI 8.80-04-B-SD	SD	2300	1310	1341	273	1779	61	1000	186	124	91	A, B, C, D, E, F
TWI 8.80-04-B-SD-R	SD-R	2300	1390	1318	273	1934	66	1150	186	124	105	A, B, C, D, E, F
TWI 08.80-04-SB	NU 501-2/15	2300	1310	1341	273	1779	61	1000	186	124	91	A, B, C, D, E, F
TWI 08.80-04-SB	NU 611-2/13	2300	1360	1394	273	1884	166	1000	186	124	100	A, B, C, D, E, F

¹⁾ по запросу, ²⁾, ³⁾ с учетом кабеля при I_N, макс. диаметр при резьбовом соединении, *масса напорного кожуха

Wilo-Sub TWI 8.80...-B

Информация для заказа

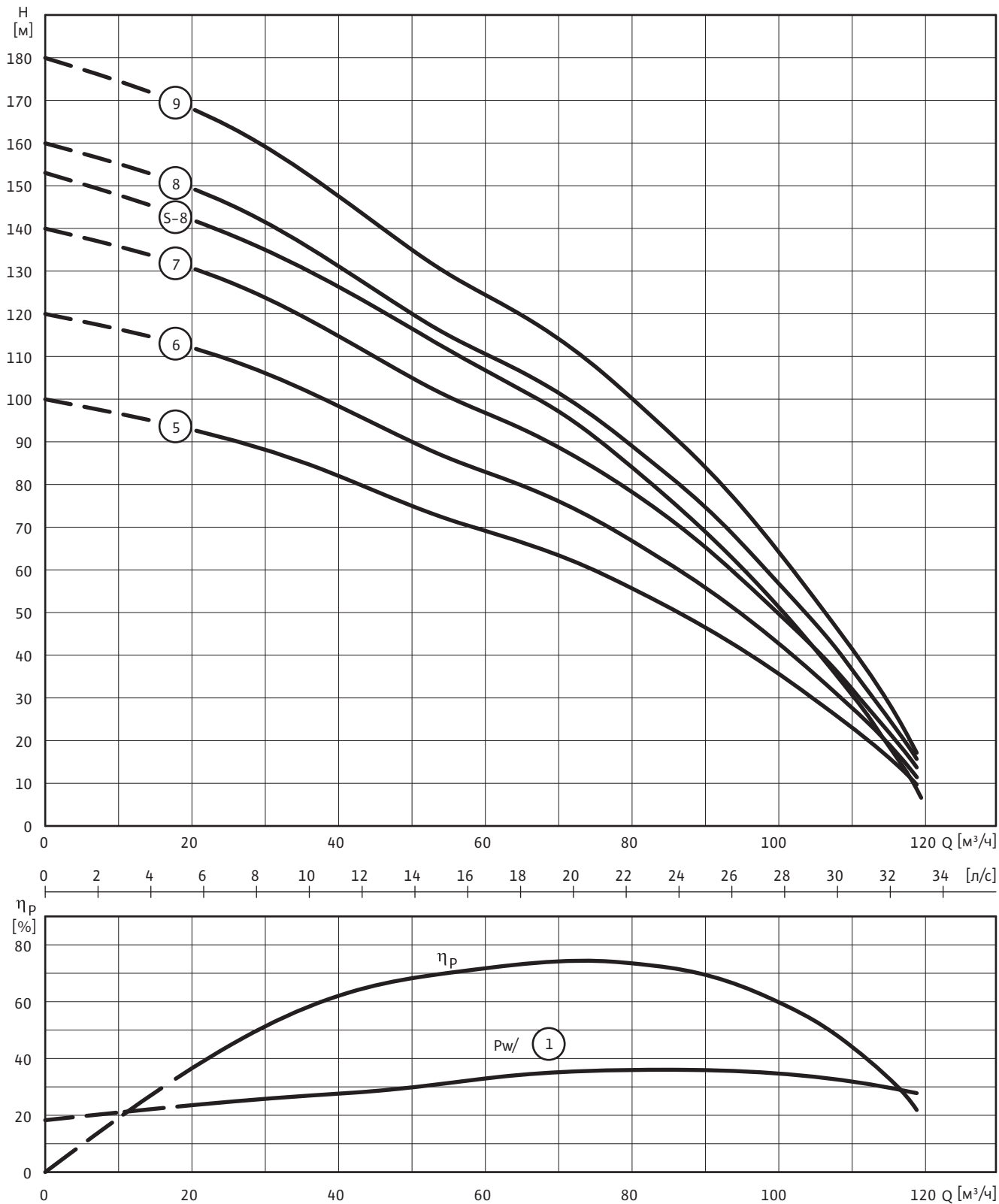
Wilo-Sub...	Тип мотора	Артикул	Артикул охлаждающего кожуха	
			Для вертикального монтажа	Для горизонтального монтажа
TWI 8.80-01-B	DM	6047736	6043167	6043231
TWI 8.80-01-B-SD-R	SD-R	6047796	6043128	6043203
TWI 8.80-02-B-SD	SD	6047737	6043124	6043199
TWI 8.80-02-B-SD-R	SD-R	6047797	6043128	6043203
TWI 08.80-02-SB	NU 501-2/5	-	6043124	6043199
TWI 08.80-02-SB	NU 611-2/5	-	6043128	6043203
TWI 8.80-03-B-SD	SD	6047738	6043124	6043199
TWI 8.80-03-B-SD-R	SD-R	6047798	6043195	6043246
TWI 08.80-03-SB	NU 501-2/9	-	6043124	6043199
TWI 08.80-03-SB	NU 611-2/9	-	6043195	6043246
TWI 8.80-04-B-SD	SD	6047739	6043191	6043242
TWI 8.80-04-B-SD-R	SD-R	6047799	6043145	6043216
TWI 08.80-04-SB	NU 501-2/15	-	6043191	6043242
TWI 08.80-04-SB	NU 611-2/13	-	6043195	6043246

Насосы TWI

Серия Wilo-Sub TWI 8

Wilo-Sub TWI 8.80...-B

Характеристика Wilo-Sub TWI 8.80...-B



1~230 В или 3~400 В, 50 Гц, $\rho = 1 \text{ кг/дм}^3$, $\nu = 1 \times 10^{-6} \text{ м}^2/\text{с}$, ISO 9906 приложение А, $\eta = \text{КПД}$

Wilo-Sub TWI 8.80...-B

Технические данные Wilo-Sub TWI 8-...-B

Wilo-Sub...	Тип мотора	Макс. подача	Макс. напор	Мин. скорость обтекания мотора	Класс изоляции	Макс. глубина погружения
		$Q_{\text{макс}}$	$H_{\text{макс}}$	v		м
		м ³ /ч	м	м/с		
TWI 8.80-05-B-SD	SD	100	100	0.16	F	350
TWI 8.80-05-B-SD-R	SD-R	100	100	0.5	80°C	100
TWI 08.80-06-NB	NU 501-2/22	100	120	0.16	F	350
TWI 08.80-06-NB	NU 611-2/22	100	120	0.5	80°C	100
TWI 08.80-06-NB	NU 501-2/22	100	120	0.16	F	350
TWI 08.80-06-NB	NU 611-2/22	100	120	0.5	80°C	100
TWI 8.80-07-B-SD	SD	100	140	0.16	F	350
TWI 8.80-07-B-SD-R	SD-R	100	140	0.5	80°C	100
TWI 8.80-08-B-SD	SD	100	160	0.16	F	350
TWI 8.80-08-B-SD-R	SD-R	100	160	0.5	80°C	100
TWI 08.80-08-SB	NU 501-2/30	100	150	0.16	F	350
TWI 08.80-08-SB	NU 611-2/30	100	150	0.5	80°C	100
TWI 8.80-09-B-SD	SD	100	175	0.16	F	350
TWI 8.80-09-B-SD-R	SD-R	100	175	0.5	80°C	100

Voltage tolerance +/- 10 % (specifications according to DIN EN 60034)

Материалы

Wilo-Sub...	Рабочее колесо (стандарт)	Корпус насоса	Вал насоса	Корпус мотора	Корпус мотора (специальное исполнение)	Вал мотора	Вал мотора (специальное исполнение)
TWI 8.80-05-B-SD	1.4301	1.4301	1.4057	EN-GJL	1.4401	1.4305	1.4542
TWI 8.80-05-B-SD-R	1.4301	1.4301	1.4057	1.4301	1.4571	1.4301	1.4462
TWI 08.80-06-NB	1.4301	1.4301	1.4057	EN-GJL	1.4401	1.4305	1.4542
TWI 08.80-06-NB	1.4301	1.4301	1.4057	1.4301	1.4571	1.4301	1.4462
TWI 08.80-06-NB	1.4301	1.4301	1.4057	EN-GJL	1.4401	1.4305	1.4542
TWI 08.80-06-NB	1.4301	1.4301	1.4057	1.4301	1.4571	1.4301	1.4462
TWI 8.80-07-B-SD	1.4301	1.4301	1.4057	EN-GJL	1.4401	1.4305	1.4542
TWI 8.80-07-B-SD-R	1.4301	1.4301	1.4057	1.4301	1.4571	1.4301	1.4462
TWI 8.80-08-B-SD	1.4301	1.4301	1.4057	EN-GJL	1.4401	1.4305	1.4542
TWI 8.80-08-B-SD-R	1.4301	1.4301	1.4057	1.4301	1.4571	1.4301	1.4462
TWI 08.80-08-SB	1.4301	1.4301	1.4057	EN-GJL	1.4401	1.4305	1.4542
TWI 08.80-08-SB	1.4301	1.4301	1.4057	1.4301	1.4571	1.4301	1.4462
TWI 8.80-09-B-SD	1.4301	1.4301	1.4057	EN-GJL	1.4401	1.4305	1.4542
TWI 8.80-09-B-SD-R	1.4301	1.4301	1.4057	1.4301	1.4571	1.4301	1.4462

Насосы TWI

Серия Wilo-Sub TWI 8

Wilo-Sub TWI 8.80...-B

Данные моторов

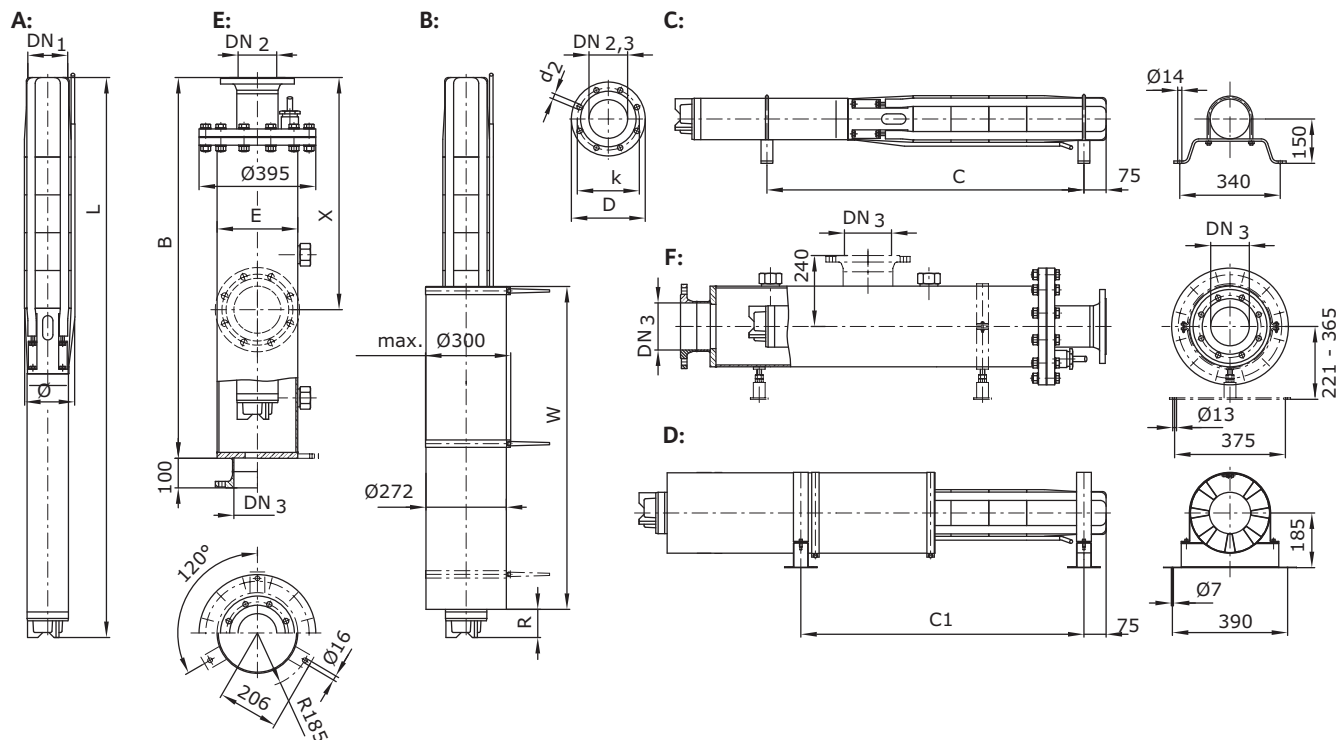
Wilo-Sub...	Подключение	Диаметр мотора	Номинальная мощность мотора	Номинальный ток	Длина кабеля	Сечение кабеля
	-	Ø ["]	P ₂ [кВт]	I _N [A]	[м]	[мм ²]
TWI 8.80-05-B-SD	SD	6	18.5	38.5	4	2x 4G4
TWI 8.80-05-B-SD-R	SD-R	6	18.5	40	10	2x 4G2,5
TWI 08.80-06-NB	NU 501-2/22	6	22	44.5	-	-
TWI 08.80-06-NB	NU 611-2/22	6	22	47.5	-	-
TWI 8.80-07-B-SD	SD	6	30	63	4	2x 4G4
TWI 8.80-07-B-SD-R	SD-R	6	26	57	10	2x 4G4
TWI 8.80-08-B-SD	SD	6	30	63	4	2x 4G4
TWI 8.80-08-B-SD-R	SD-R	6	30	63	10	2x 4G4
TWI 08.80-08-SB	NU 501-2/30	6	30	63	-	-
TWI 08.80-08-SB	NU 611-2/30	6	30	63	-	-
TWI 8.80-09-B-SD	SD	6	30	63	4	2x 4G4
TWI 8.80-09-B-SD-R	SD-R	6	30	63	10	2x 4G4

Размеры фланцев

Wilo-Sub...	Подсоединение			Класс давления			Размеры		
	DN ₁	DN ₂	DN ₃	PN ₁	PN ₂	PN ₃	d ₂	k	D
	[мм]			[бар]			[мм]		
TWI 8...	Rp 5	-	-	10-40	-	-	-	-	-
TWI 8...	-	DN 100	-	-	10-16	-	8x18	180	220
TWI 8...	-	DN 100	-	-	25-40	-	8x22	190	235
TWI 8...	-	DN 125	DN 125	-	10-16	10	8x18	210	250
TWI 8...	-	DN 125	-	-	25-40	-	8x26	220	270
TWI 8...	-	DN 150	DN 150	-	10-16	10	8x22	240	285
TWI 8...	-	DN 150	-	-	25-40	-	8x26	250	300

Wilo-Sub TWI 8.80...-B

Размеры Wilo-Sub TWI 8.80...-B



A = вертикальный, B = вертикальный с охлаждающим кожухом, C = горизонтальный, D = горизонтальный с охлаждающим кожухом, E = вертикальный с напорным кожухом, F = горизонтальный с напорным кожухом

Масса, размеры

Wilo-Sub...	Тип мотора	Размеры								Масса		Монтаж
		W	C	C ₁	E	L	R	W	Ø ³⁾	Кожух*	Агрегат	
TWI 8.80-05-B-SD	SD	2600	1470	1502	273	1973	127	1000	186	132	101	A, B, C, D, E, F
TWI 8.80-05-B-SD-R	SD-R	2600	1550	1446	273	2127	131	1150	186	132	116	A, B, C, D, E, F
TWI 08.80-06-NB	NU 501-2/22	2600	1620	1663	273	2166	192	1000	186	132	110	A, B, C, D, E, F
TWI 08.80-06-NB	NU 611-2/22	2900	1710	1574	273	2330	150	1206	186	140	126	A, B, C, D, E, F
TWI 8.80-07-B-SD	SD	2900	1820	1702	273	2424	172	1150	186	140	128	A, B, C, D, E, F
TWI 8.80-07-B-SD-R	SD-R	2900	1870	1952	273	2528	26	1400	186	140	136	A, B, C, D, E, F
TWI 8.80-08-B-SD	SD	¹⁾	1960	1842	273	2564	172	1150	186	¹⁾	132	A, B, C, D, E, F
TWI 8.80-08-B-SD-R	SD-R	¹⁾	2070	2092	273	2778	136	1400	186	¹⁾	149	A, B, C, D, E, F
TWI 08.80-08-SB	NU 501-2/30	¹⁾	1960	1842	273	2564	172	1150	186	¹⁾	132	A, B, C, D, E, F
TWI 08.80-08-SB	NU 611-2/30	¹⁾	2070	2092	273	2778	136	1400	186	¹⁾	149	A, B, C, D, E, F
TWI 8.80-09-B-SD	SD	¹⁾	2090	1970	273	2692	172	1150	186	¹⁾	136	A, B, C, D, E, F
TWI 8.80-09-B-SD-R	SD-R	¹⁾	2200	2220	273	2906	136	1400	186	¹⁾	152	A, B, C, D, E, F

¹⁾ по запросу, ²⁾, ³⁾ с учетом кабеля при I_N, макс. диаметр при резьбовом соединении, *масса напорного кожуха

Насосы TWI

Серия Wilo-Sub TWI 8

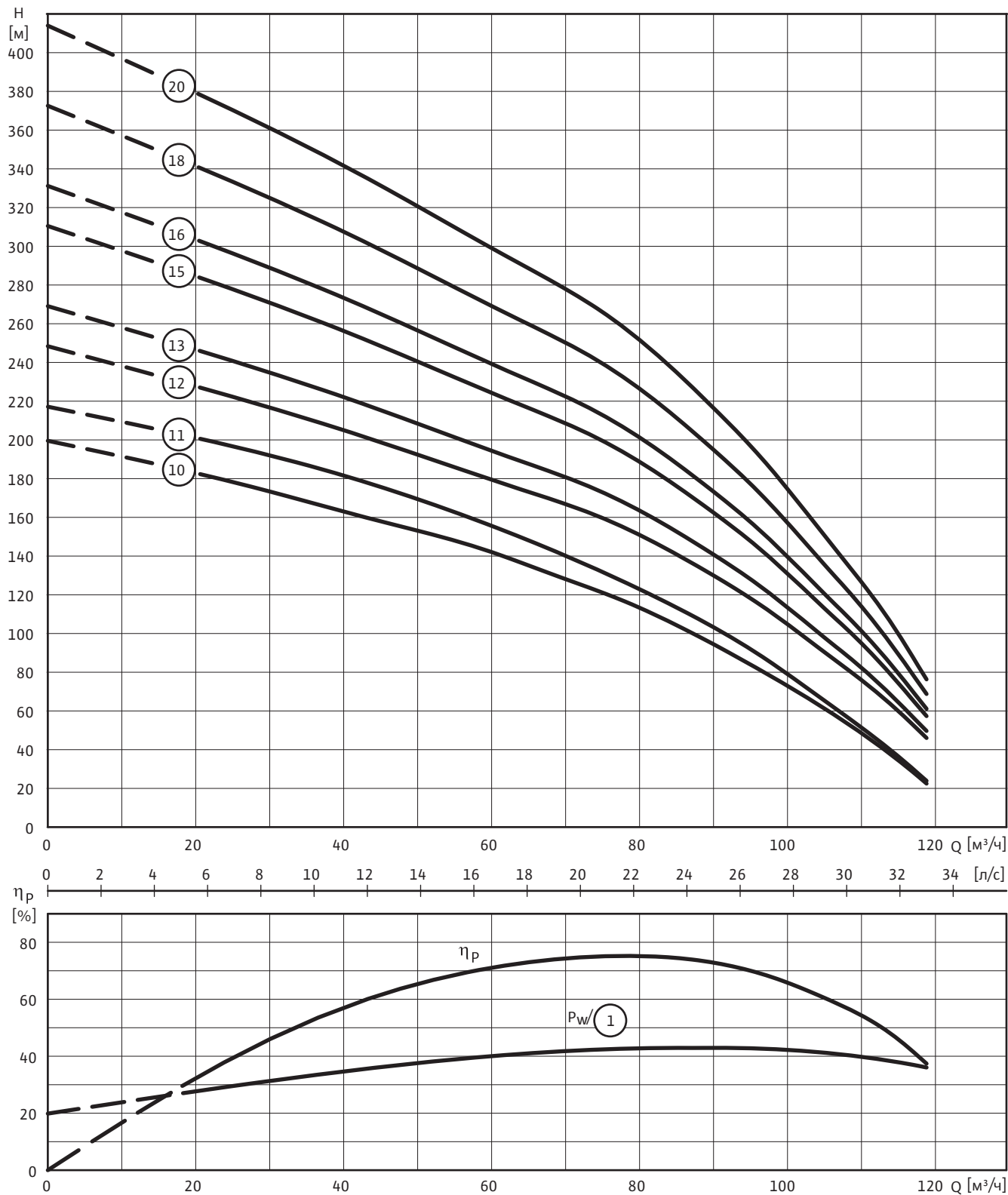
Wilo-Sub TWI 8.80...-B

Информация для заказа

Wilo-Sub...	Тип мотора	Артикул	Артикул охлаждающего кожуха	
			Для вертикального монтажа	Для горизонтального монтажа
TWI 8.80-05-B-SD	SD	6047740	6043191	6043242
TWI 8.80-05-B-SD-R	SD-R	6047800	6043145	6043216
TWI 08.80-06-NB	NU 501-2/22	-	6043191	6043242
TWI 08.80-06-NB	NU 611-2/22	-	6043145	6043216
TWI 8.80-07-B-SD	SD	6047741	6043141	6043212
TWI 8.80-07-B-SD-R	SD-R	6047801	6043151	6043222
TWI 8.80-08-B-SD	SD	6047742	6043141	6043212
TWI 8.80-08-B-SD-R	SD-R	6047802	6043151	6043222
TWI 08.80-08-SB	NU 501-2/30	-	6043141	6043212
TWI 08.80-08-SB	NU 611-2/30	-	6043151	6043222
TWI 8.80-09-B-SD	SD	6047743	6043141	6043212
TWI 8.80-09-B-SD-R	SD-R	6047803	6043151	6043222

Wilo-Sub TWI 8.80...-B

Характеристика Wilo-Sub TWI 8.80...-B



1~230 В или 3~400 В, 50 Гц, ρ = 1 кг/дм³, ν = 1×10⁻⁶ м²/с, ISO 9906 приложение А, η= КПД

Насосы TWI

Серия Wilo-Sub TWI 8

Wilo-Sub TWI 8.80...-B

Технические данные Wilo-Sub TWI 8-...-B

Wilo-Sub...	Тип мотора	Макс. подача	Макс. напор	Мин. скорость обтекания мотора	Класс изоляции	Макс. глубина погружения
		$Q_{\text{макс}}$	$H_{\text{макс}}$	v		
		м ³ /ч	м	м/с		м
TWI 8.80-10-B-SD	SD	100	195	0.16	F	350
TWI 8.80-10-B-SD-R	SD-R	100	195	0.5	80°C	100
TWI 8.80-11-B-SD	SD	100	220	0.16	F	350
TWI 08.80-11-NB	NU 801-2/55	100	220	0.1	80°C	300
TWI 8.80-12-B-SD	SD	100	245	0.16	F	350
TWI 08.80-12-NB	NU 801-2/55	100	245	0.1	80°C	300
TWI 08.80-13-NB	NU 701-2/55	100	270	0.16	F	300
TWI 08.80-13-NB	NU 801-2/60	100	270	0.1	80°C	300
TWI 8.80-15-B-SD	SD	100	310	0.16	F	300
TWI 08.80-15-NB	NU 801-2/68	100	310	0.1	80°C	300
TWI 8.80-16-B-SD	SD	100	330	0.16	F	300
TWI 08.80-16-NB	NU 801-2/75	100	330	0.1	80°C	300
TWI 8.80-18-B-SD	SD	100	380	0.16	F	300
TWI 08.80-18-NB	NU 801-2/87	100	380	0.1	80°C	300
TWI 8.80-20-B-SD	SD	100	420	0.16	F	300
TWI 08.80-20-NB	NU 801-2/87	100	420	0.1	80°C	300

Voltage tolerance +/- 10 % (specifications according to DIN EN 60034)

Материалы

Wilo-Sub...	Рабочее колесо (стандарт)	Корпус насоса	Вал насоса	Корпус мотора	Корпус мотора (специальное исполнение)	Вал мотора	Вал мотора (специальное исполнение)
TWI 8.80-10-B-SD	1.4301	1.4301	1.4057	EN-GJL	1.4401	1.4305	1.4542
TWI 8.80-10-B-SD-R	1.4301	1.4301	1.4057	1.4301	1.4401	1.4301	1.4462
TWI 8.80-11-B-SD	1.4301	1.4301	1.4057	EN-GJL	1.4401	1.4305	1.4542
TWI 08.80-11-NB	1.4301	1.4301	1.4057	EN-GJL	G-CuSn10	1.4021	1.4462
TWI 8.80-12-B-SD	1.4301	1.4301	1.4057	EN-GJL	1.4401	1.4305	1.4542
TWI 08.80-12-NB	1.4301	1.4301	1.4057	EN-GJL	G-CuSn10	1.4021	1.4462
TWI 08.80-13-NB	1.4301	1.4301	1.4057	EN-GJL	1.4401	1.4305	1.4542
TWI 08.80-13-NB	1.4301	1.4301	1.4057	EN-GJL	G-CuSn10	1.4021	1.4462
TWI 8.80-15-B-SD	1.4301	1.4301	1.4057	EN-GJL	1.4401	1.4305	1.4542
TWI 08.80-15-NB	1.4301	1.4301	1.4057	EN-GJL	G-CuSn10	1.4021	1.4462
TWI 8.80-16-B-SD	1.4301	1.4301	1.4057	EN-GJL	1.4401	1.4305	1.4542
TWI 08.80-16-NB	1.4301	1.4301	1.4057	EN-GJL	G-CuSn10	1.4021	1.4462
TWI 8.80-18-B-SD	1.4301	1.4301	1.4057	EN-GJL	1.4401	1.4305	1.4542
TWI 08.80-18-NB	1.4301	1.4301	1.4057	EN-GJL	G-CuSn10	1.4021	1.4462
TWI 8.80-20-B-SD	1.4301	1.4301	1.4057	EN-GJL	1.4401	1.4305	1.4542
TWI 08.80-20-NB	1.4301	1.4301	1.4057	EN-GJL	G-CuSn10	1.4021	1.4462

Wilo-Sub TWI 8.80...-B

Данные моторов

Wilo-Sub...	Подключение	Диаметр мотора	Номинальная мощность мотора	Номинальный ток	Длина кабеля	Сечение кабеля
	-	Ø ["]	P ₂ [кВт]	I _N [А]	[м]	[мм ²]
TWI 8.80-10-B-SD	SD	6	37	73	4	2x 4G4
TWI 8.80-10-B-SD-R	SD-R	6	34	71	10	2x 4G6
TWI 8.80-11-B-SD	SD	6	45	90	4	2x 4G4
TWI 08.80-11-NB	NU 801-2/55	8	47.5	95	-	-
TWI 8.80-12-B-SD	SD	8	55	104	8	2 x 3 x 1 x 16
TWI 08.80-12-NB	NU 801-2/55	8	47.5	95	-	-
TWI 08.80-13-NB	NU 701-2/55	8	55	104	-	-
TWI 08.80-13-NB	NU 801-2/60	8	53	104	-	-
TWI 8.80-15-B-SD	SD	8	75	144	8	2 x 3 x 1 x 16
TWI 08.80-15-NB	NU 801-2/68	8	59	113	-	-
TWI 8.80-16-B-SD	SD	8	75	144	8	2 x 3 x 1 x 16
TWI 08.80-16-NB	NU 801-2/75	8	65	129	-	-
TWI 8.80-18-B-SD	SD	8	75	144	8	2 x 3 x 1 x 16
TWI 08.80-18-NB	NU 801-2/87	8	75	145	-	-
TWI 8.80-20-B-SD	SD	8	75	145	8	2 x 3 x 1 x 16
TWI 08.80-20-NB	NU 801-2/87	8	75	145	-	-

Размеры фланцев

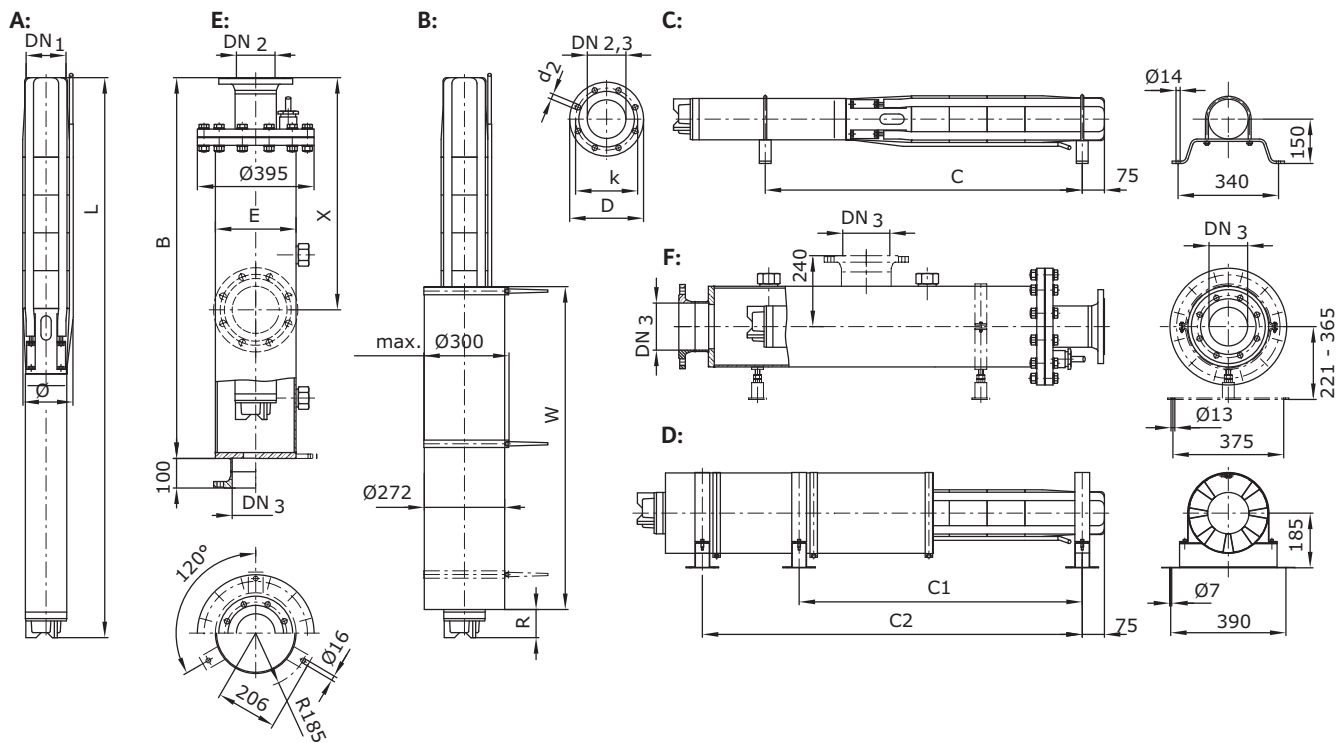
Wilo-Sub...	Подсоединение			Класс давления			Размеры		
	DN ₁	DN ₂	DN ₃	PN ₁	PN ₂	PN ₃	d ₂	k	D
	[мм]			[бар]			[мм]		
TWI 8...	Rp 5	-	-	10-40	-	-	-	-	-
TWI 8...	-	DN 100	-	-	10-16	-	8x18	180	220
TWI 8...	-	DN 100	-	-	25-40	-	8x22	190	235
TWI 8...	-	DN 125	DN 125	-	10-16	10	8x18	210	250
TWI 8...	-	DN 125	-	-	25-40	-	8x26	220	270
TWI 8...	-	DN 150	DN 150	-	10-16	10	8x22	240	285
TWI 8...	-	DN 150	-	-	25-40	-	8x26	250	300

Насосы TWI

Серия Wilo-Sub TWI 8

Wilo-Sub TWI 8.80...-B

Размеры Wilo-Sub TWI 8.80...-B



A = вертикальный, B = вертикальный с охлаждающим кожухом, C = горизонтальный, D = горизонтальный с охлаждающим кожухом, E = вертикальный с напорным кожухом, F = горизонтальный с напорным кожухом

Масса, размеры

Wilo-Sub...	Тип мотора	Размеры									Масса		Монтаж
		W	C	C ₁	C ₂	E	L	R	W	Ø ³⁾	Кожух*	Агрегат	
		[мм]									[кг]		
TWI 8.80-10-B-SD	SD	¹⁾	2400	2348	-	273	3205	157	1550	186	¹⁾	174	A, B, C, D, E, F
TWI 8.80-10-B-SD-R	SD-R	¹⁾	2350	2348	-	273	3084	186	1400	186	¹⁾	158	A, B, C, D, E, F
TWI 8.80-11-B-SD	SD	¹⁾	2610	2476	-	273	3485	59	1800	186	¹⁾	193	A, B, C, D, E, F
TWI 08.80-11-NB	NU 801-2/55	¹⁾	2400	2217	2808	273	3058	141	1300	204	¹⁾	206	A, B, C, D, E, F
TWI 8.80-12-B-SD	SD	¹⁾	-	-	-	273	3243	100	1400	204	¹⁾	241	V
TWI 08.80-12-NB	NU 801-2/55	¹⁾	2520	2343	2934	273	3184	141	1300	204	¹⁾	211	A, B, C, D, E, F
TWI 08.80-13-NB	NU 701-2/55	¹⁾	-	-	-	273	3372	100	1400	204	¹⁾	245	V
TWI 08.80-13-NB	NU 801-2/60	¹⁾	2680	2722	3113	273	3363	91	1400	204	¹⁾	223	A, B, C, D, E, F
TWI 8.80-15-B-SD	SD	¹⁾	-	-	-	273	3819	141	1550	204	¹⁾	290	V
TWI 08.80-15-NB	NU 801-2/68	¹⁾	-	-	-	273	3699	150	1421	204	¹⁾	244	V
TWI 8.80-16-B-SD	SD	¹⁾	-	-	-	273	3947	141	1550	204	¹⁾	293	V
TWI 08.80-16-NB	NU 801-2/75	¹⁾	-	-	-	273	3897	91	1550	204	¹⁾	260	V
TWI 8.80-18-B-SD	SD	¹⁾	-	-	-	273	4204	141	1550	204	¹⁾	301	V
TWI 08.80-18-NB	NU 801-2/87	¹⁾	-	-	-	273	4274	61	1700	204	¹⁾	288	V
TWI 8.80-20-B-SD	SD	¹⁾	-	-	-	273	4460	141	1550	204	¹⁾	308	V
TWI 08.80-20-NB	NU 801-2/87	¹⁾	-	-	-	273	4530	61	1700	204	¹⁾	295	V

¹⁾ по запросу, ²⁾, ³⁾ с учетом кабеля при I_N, макс. диаметр при резьбовом соединении, *масса напорного кожуха

Wilo-Sub TWI 8.80...-B

Информация для заказа

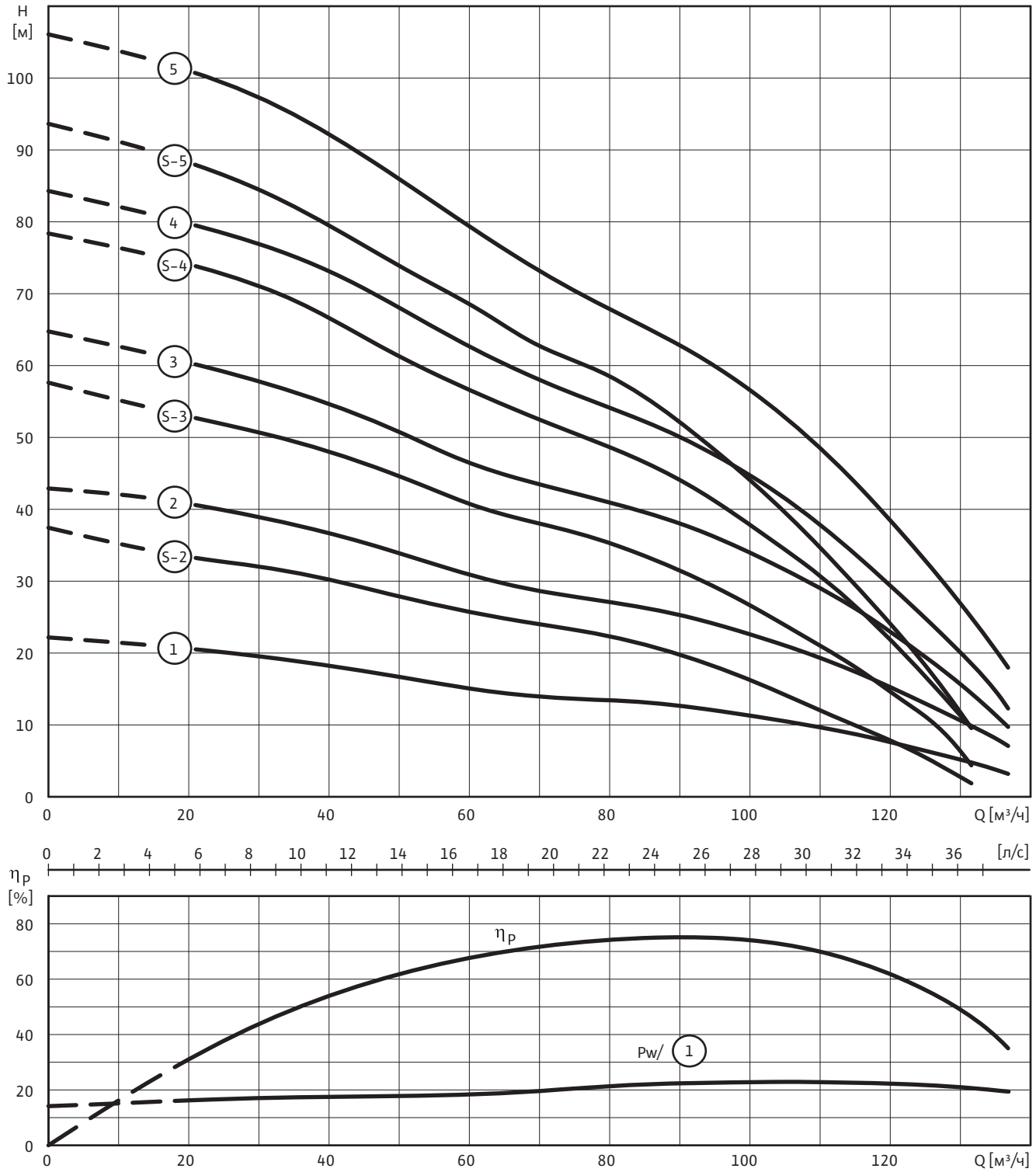
Wilo-Sub...	Тип мотора	Артикул	Артикул охлаждающего кожуха	
			Для вертикального монтажа	Для горизонтального монтажа
TWI 8.80-10-B-SD	SD	6047744	6043171	6043235
TWI 8.80-10-B-SD-R	SD-R	6047804	6043151	6043222
TWI 8.80-11-B-SD	SD	6047745	6043184	6043239
TWI 08.80-11-NB	NU 801-2/55	-	6043162	6043251
TWI 8.80-12-B-SD	SD	6047746	6043156	-
TWI 08.80-12-NB	NU 801-2/55	-	6043162	6043251
TWI 08.80-13-NB	NU 701-2/55	-	6043156	-
TWI 08.80-13-NB	NU 801-2/60	-	6043154	6043248
TWI 8.80-15-B-SD	SD	6047747	6043180	-
TWI 08.80-15-NB	NU 801-2/68	-	6043154	-
TWI 8.80-16-B-SD	SD	6047748	6043180	-
TWI 08.80-16-NB	NU 801-2/75	-	6043177	-
TWI 8.80-18-B-SD	SD	6047749	6043180	-
TWI 08.80-18-NB	NU 801-2/87	-	6043186	-
TWI 8.80-20-B-SD	SD	6047750	6043180	-
TWI 08.80-20-NB	NU 801-2/87	-	6043186	-

Насосы TWI

Серия Wilo-Sub TWI 8

Wilo-Sub TWI 8.90...-B

Характеристика Wilo-Sub TWI 8.90...-B



1~230 В или 3~400 В, 50 Гц, $\rho = 1 \text{ кг/дм}^3$, $\nu = 1 \times 10^{-6} \text{ м}^2/\text{с}$, ISO 9906 приложение А, $\eta = \text{КПД}$

Wilo-Sub TWI 8.90...-B

Технические данные Wilo-Sub TWI 8-...-B

Wilo-Sub...	Тип мотора	Макс. подача	Макс. напор	Мин. скорость обтекания мотора	Класс изоляции	Макс. глубина погружения
		$Q_{\text{макс}}$	$H_{\text{макс}}$	v		
		м ³ /ч	м	м/с		м
TWI 8.90-01-B-SD	SD	120	22	0.16	F	350
TWI 8.90-01-B-SD-R	SD-R	120	22	0.1	80°C	100
TWI 8.90-02-B-SD	SD	120	42	0.16	F	350
TWI 8.90-02-B-SD-R	SD-R	120	42	0.1	80°C	100
TWI 08.90-02-SB	NU 501-2/7	120	36	0.16	F	350
TWI 08.90-02-SB	NU 611-2/7	120	36	0.1	80°C	100
TWI 8.90-03-B-SD	SD	120	64	0.16	F	350
TWI 8.90-03-B-SD-R	SD-R	120	64	0.2	80°C	100
TWI 08.90-03-SB	NU 501-2/15	120	56	0.16	F	350
TWI 08.90-03-SB	NU 611-2/13	120	56	0.2	80°C	100
TWI 8.90-04-B-SD	SD	120	83	0.16	F	350
TWI 8.90-04-B-SD-R	SD-R	120	83	0.5	80°C	100
TWI 08.90-04-SB	NU501-2/18	120	76	0.16	F	350
TWI 08.90-04-SB	NU 611-2/18	120	76	0.5	80°C	100
TWI 8.90-05-B-SD	SD	120	105	0.16	F	350
TWI 8.90-05-B-SD-R	SD-R	120	105	0.5	80°C	100
TWI 08.90-05-SB	NU 501-2/22	120	93	0.16	F	350
TWI 08.90-05-SB	NU 611-2/18	120	93	0.5	80°C	100

Voltage tolerance +/- 10 % (specifications according to DIN EN 60034)

Материалы

Wilo-Sub...	Рабочее колесо (стандарт)	Корпус насоса	Вал насоса	Корпус мотора	Корпус мотора (специальное исполнение)	Вал мотора	Вал мотора (специальное исполнение)
TWI 8.90-01-B-SD	1.4301	1.4301	1.4057	EN-GJL	1.4401	1.4305	1.4542
TWI 8.90-01-B-SD-R	1.4301	1.4301	1.4057	1.4301	1.4571	1.4301	1.4462
TWI 8.90-02-B-SD	1.4301	1.4301	1.4057	EN-GJL	1.4401	1.4305	1.4542
TWI 8.90-02-B-SD-R	1.4301	1.4301	1.4057	1.4301	1.4571	1.4301	1.4462
TWI 08.90-02-SB	1.4301	1.4301	1.4057	EN-GJL	1.4401	1.4305	1.4542
TWI 08.90-02-SB	1.4301	1.4301	1.4057	1.4301	1.4571	1.4301	1.4462
TWI 8.90-03-B-SD	1.4301	1.4301	1.4057	EN-GJL	1.4401	1.4305	1.4542
TWI 8.90-03-B-SD-R	1.4301	1.4301	1.4057	1.4301	1.4571	1.4301	1.4462
TWI 08.90-03-SB	1.4301	1.4301	1.4057	EN-GJL	1.4401	1.4305	1.4542
TWI 08.90-03-SB	1.4301	1.4301	1.4057	1.4301	1.4571	1.4301	1.4462
TWI 8.90-04-B-SD	1.4301	1.4301	1.4057	EN-GJL	1.4401	1.4305	1.4542
TWI 8.90-04-B-SD-R	1.4301	1.4301	1.4057	1.4301	1.4571	1.4301	1.4462
TWI 08.90-04-SB	1.4301	1.4301	1.4057	EN-GJL	1.4401	1.4305	1.4542
TWI 08.90-04-SB	1.4301	1.4301	1.4057	1.4301	1.4571	1.4301	1.4462
TWI 8.90-05-B-SD	1.4301	1.4301	1.4057	EN-GJL	1.4401	1.4305	1.4542
TWI 8.90-05-B-SD-R	1.4301	1.4301	1.4057	1.4301	1.4571	1.4301	1.4462
TWI 08.90-05-SB	1.4301	1.4301	1.4057	EN-GJL	1.4401	1.4305	1.4542
TWI 08.90-05-SB	1.4301	1.4301	1.4057	1.4301	1.4571	1.4301	1.4462

Насосы TWI

Серия Wilo-Sub TWI 8

Wilo-Sub TWI 8.90...-B

Данные моторов

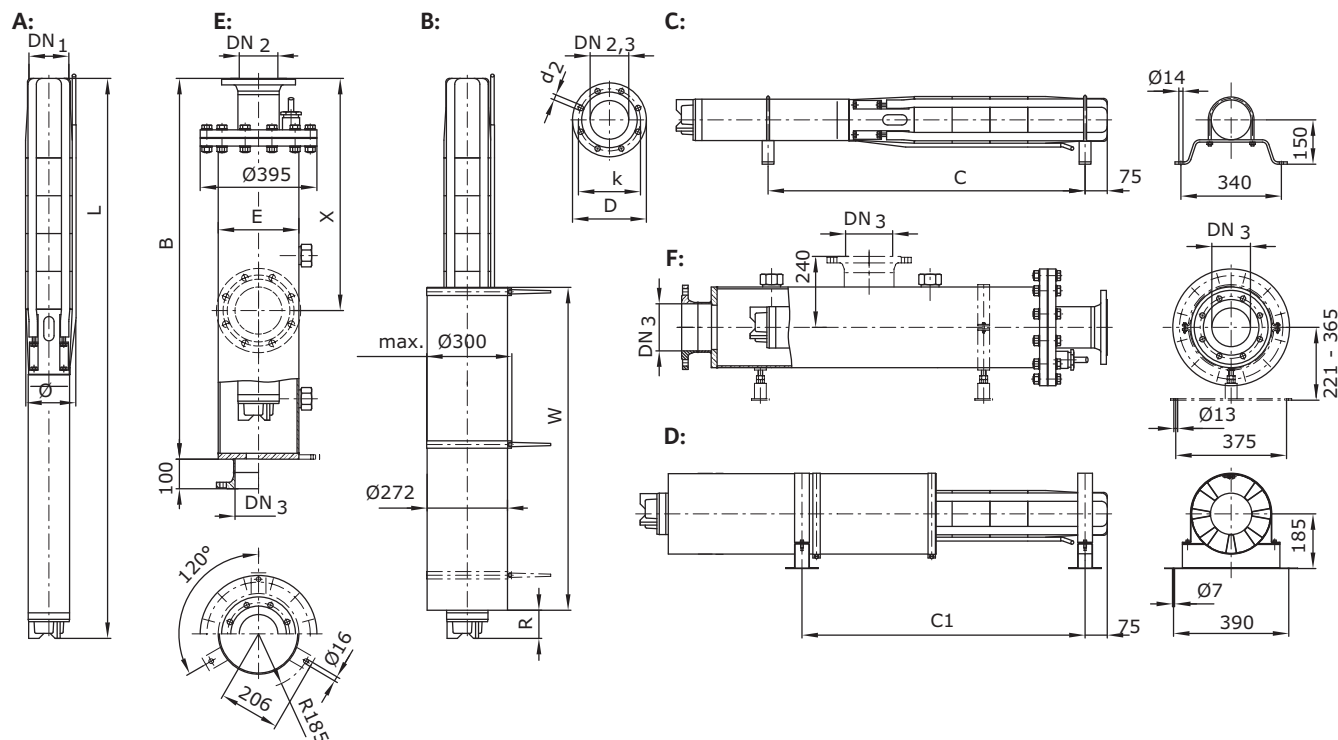
Wilo-Sub...	Подключение	Диаметр мотора	Номинальная мощность мотора	Номинальный ток	Длина кабеля	Сечение кабеля
	-	Ø ["]	P ₂ [кВт]	I _N [А]	[м]	[мм ²]
TWI 8.90-01-B-SD	SD	6	5.5	12.3	4	2x 4G4
TWI 8.90-01-B-SD-R	SD-R	6	5.5	12	10	2x 4G2,5
TWI 8.90-02-B-SD	SD	6	9.3	21	4	2x 4G4
TWI 8.90-02-B-SD-R	SD-R	6	9.2	20.5	10	2x 4G2,5
TWI 08.90-02-SB	NU 501-2/7	6	7.5	16	-	-
TWI 08.90-02-SB	NU 611-2/7	6	7.5	16.8	-	-
TWI 8.90-03-B-SD	SD	6	15	31.5	4	2x 4G4
TWI 8.90-03-B-SD-R	SD-R	6	15	32	10	2x 4G2,5
TWI 08.90-03-SB	NU 501-2/15	6	15	31.5	-	-
TWI 08.90-03-SB	NU 611-2/13	6	13	28.5	-	-
TWI 8.90-04-B-SD	SD	6	18.5	38.5	4	2x 4G4
TWI 8.90-04-B-SD-R	SD-R	6	18.5	40	10	2x 4G2,5
TWI 08.90-04-SB	NU501-2/18	6	18.5	38.5	-	-
TWI 08.90-04-SB	NU 611-2/18	6	18.5	40	-	-
TWI 8.90-05-B-SD	SD	6	22	44.5	4	2x 4G4
TWI 8.90-05-B-SD-R	SD-R	6	22	47.5	10	2x 4G2,5
TWI 08.90-05-SB	NU 501-2/22	6	22	44.5	-	-
TWI 08.90-05-SB	NU 611-2/18	6	18.5	40	-	-

Размеры фланцев

Wilo-Sub...	Подсоединение			Класс давления			Размеры		
	DN ₁	DN ₂	DN ₃	PN ₁	PN ₂	PN ₃	d ₂	k	D
	[мм]			[бар]			[мм]		
TWI 8...	Rp 5	-	-	10-40	-	-	-	-	-
TWI 8...	-	DN 100	-	-	10-16	-	8x18	180	220
TWI 8...	-	DN 100	-	-	25-40	-	8x22	190	235
TWI 8...	-	DN 125	DN 125	-	10-16	10	8x18	210	250
TWI 8...	-	DN 125	-	-	25-40	-	8x26	220	270
TWI 8...	-	DN 150	DN 150	-	10-16	10	8x22	240	285
TWI 8...	-	DN 150	-	-	25-40	-	8x26	250	300

Wilo-Sub TWI 8.90...-B

Размеры Wilo-Sub TWI 8.90...-B



A = вертикальный, B = вертикальный с охлаждающим кожухом, C = горизонтальный, D = горизонтальный с охлаждающим кожухом, E = вертикальный с напорным кожухом, F = горизонтальный с напорным кожухом

Масса, размеры

Wilo-Sub...	Тип мотора	Размеры								Масса		Монтаж
		W	C	C ₁	E	L	R	W	Ø ³⁾	Кожух*	Агрегат	
		[мм]								[кг]		
TWI 8.90-01-B-SD	SD	1700	840	783	273	1233	65	835	186	108	64	A, B, C, D, E, F
TWI 8.90-01-B-SD-R	SD-R	1700	880	783	273	1307	139	835	186	108	69	A, B, C, D, E, F
TWI 8.90-02-B-SD	SD	2000	1000	911	273	1425	129	835	186	116	74	A, B, C, D, E, F
TWI 8.90-02-B-SD-R	SD-R	2000	1040	1077	273	1507	46	1000	186	116	81	A, B, C, D, E, F
TWI 08.90-02-SB	NU 501-2/7	2000	980	911	273	1392	96	835	186	116	72	A, B, C, D, E, F
TWI 08.90-02-SB	NU 611-2/7	2000	1020	911	273	1467	171	835	186	116	77	A, B, C, D, E, F
TWI 8.90-03-B-SD	SD	2000	1180	1212	273	1650	61	1000	186	116	87	A, B, C, D, E, F
TWI 8.90-03-B-SD-R	SD-R	2300	1260	1189	273	1805	66	1150	186	124	101	A, B, C, D, E, F
TWI 08.90-03-SB	NU 501-2/15	2000	1180	1212	273	1650	61	1000	186	116	87	A, B, C, D, E, F
TWI 08.90-03-SB	NU 611-2/13	2300	1230	1265	273	1755	166	1000	186	124	96	A, B, C, D, E, F
TWI 8.90-04-B-SD	SD	2300	1340	1374	273	1845	127	1000	186	124	97	A, B, C, D, E, F
TWI 8.90-04-B-SD-R	SD-R	2600	1420	1318	273	1999	131	1150	186	132	112	A, B, C, D, E, F
TWI 08.90-04-SB	NU501-2/18	2300	1340	1374	273	1845	127	1000	186	124	97	A, B, C, D, E, F
TWI 08.90-04-SB	NU 611-2/18	2600	1420	1318	273	1999	131	1150	186	132	112	A, B, C, D, E, F
TWI 8.90-05-B-SD	SD	2600	1500	1535	273	2038	192	1000	186	132	107	A, B, C, D, E, F
TWI 8.90-05-B-SD-R	SD-R	2600	1590	1446	273	2202	150	1206	186	132	123	A, B, C, D, E, F
TWI 08.90-05-SB	NU 501-2/22	2600	1500	1535	273	2038	192	1000	186	132	107	A, B, C, D, E, F
TWI 08.90-05-SB	NU 611-2/18	2600	1570	1446	273	2127	131	1150	186	132	116	A, B, C, D, E, F

¹⁾ по запросу, ²⁾, ³⁾ с учетом кабеля при I_N, макс. диаметр при резьбовом соединении, *масса напорного кожуха

Насосы TWI

Серия Wilo-Sub TWI 8

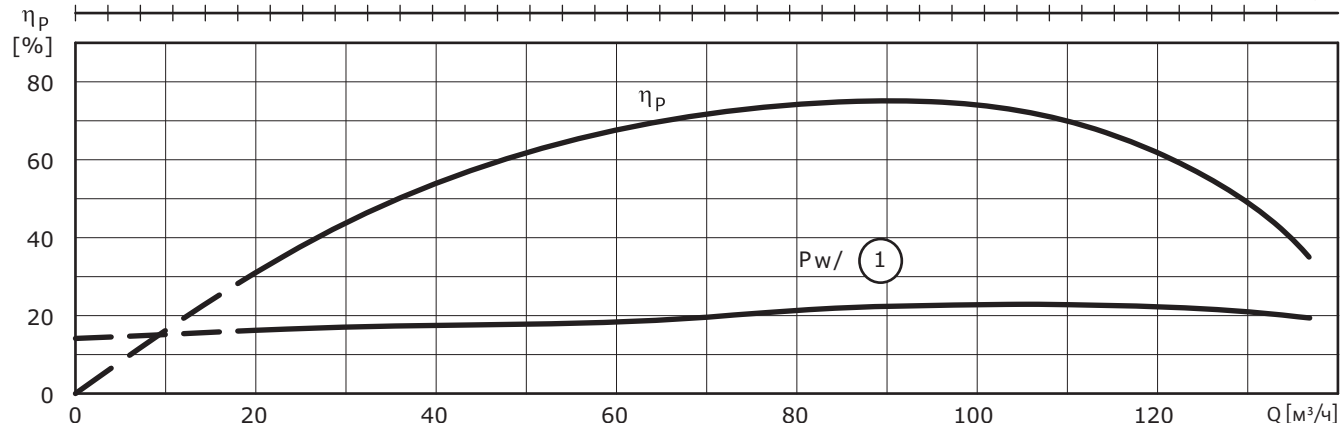
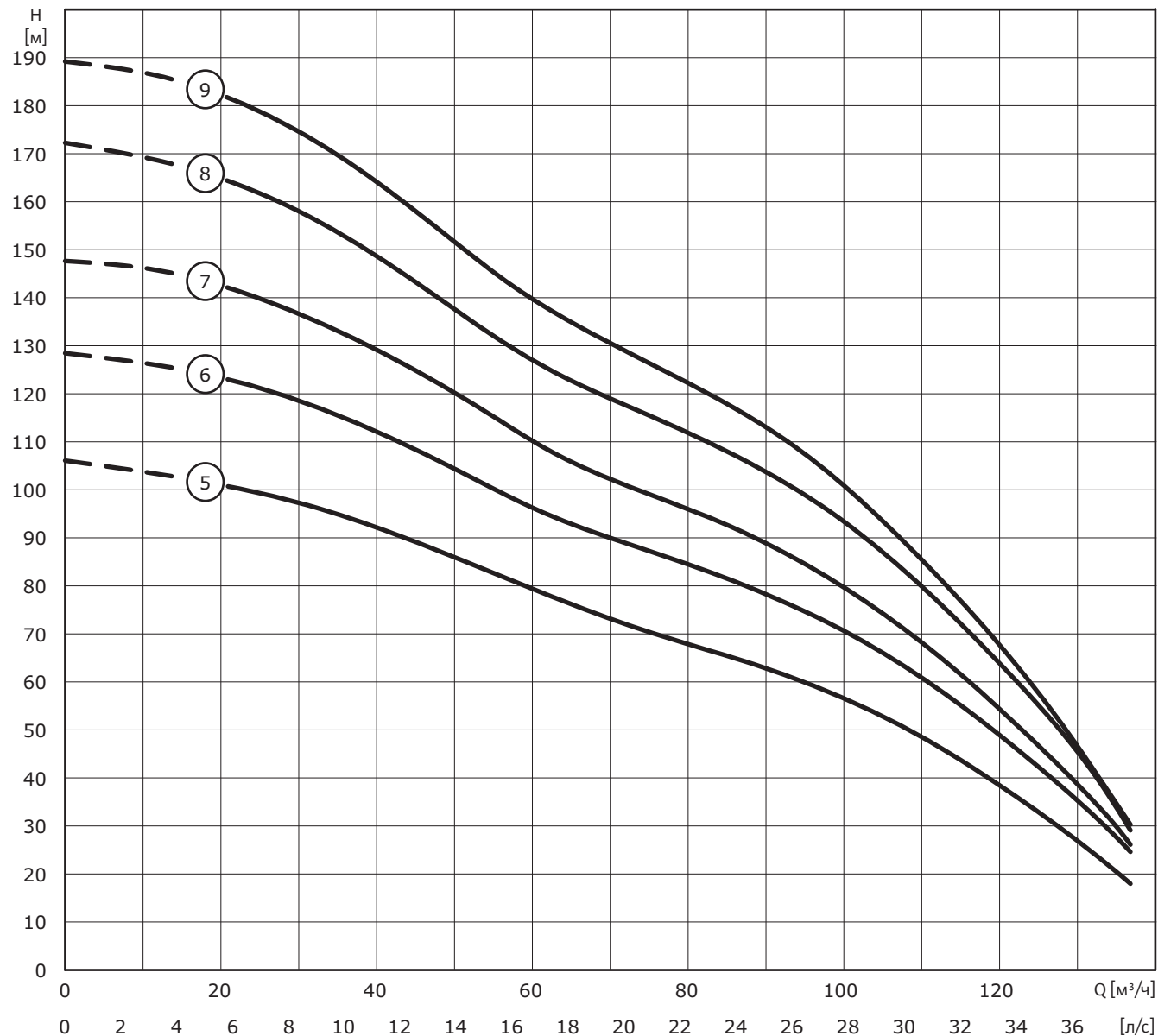
Wilo-Sub TWI 8.90...-B

Информация для заказа

Wilo-Sub...	Тип мотора	Артикул	Артикул охлаждающего кожуха	
			Для вертикального монтажа	Для горизонтального монтажа
TWI 8.90-01-B-SD	SD	6047751	6043124	6043199
TWI 8.90-01-B-SD-R	SD-R	6047805	6043128	6043203
TWI 8.90-02-B-SD	SD	6047752	6043124	6043199
TWI 8.90-02-B-SD-R	SD-R	6047806	6043195	6043246
TWI 08.90-02-SB	NU 501-2/7	-	6043124	6043199
TWI 08.90-02-SB	NU 611-2/7	-	6043128	6043203
TWI 8.90-03-B-SD	SD	6047753	6043191	6043242
TWI 8.90-03-B-SD-R	SD-R	6047807	6043145	6043216
TWI 08.90-03-SB	NU 501-2/15	-	6043191	6043242
TWI 08.90-03-SB	NU 611-2/13	-	6043195	6043246
TWI 8.90-04-B-SD	SD	6047754	6043191	6043242
TWI 8.90-04-B-SD-R	SD-R	6047808	6043145	6043216
TWI 08.90-04-SB	NU501-2/18	-	6043191	6043242
TWI 08.90-04-SB	NU 611-2/18	-	6043145	6043216
TWI 8.90-05-B-SD	SD	6047755	6043191	6043242
TWI 8.90-05-B-SD-R	SD-R	6047809	6043145	6043216
TWI 08.90-05-SB	NU 501-2/22	-	6043191	6043242
TWI 08.90-05-SB	NU 611-2/18	-	6043145	6043216

Wilo-Sub TWI 8.90...-B

Характеристика Wilo-Sub TWI 8.90...-B



1~230 В или 3~400 В, 50 Гц, ρ = 1 кг/дм³, ν = 1×10⁻⁶ м²/с, ISO 9906 приложение А, η= КПД

Насосы TWI

Серия Wilo-Sub TWI 8

Wilo-Sub TWI 8.90...-B

Технические данные Wilo-Sub TWI 8-...-B

Wilo-Sub...	Тип мотора	Макс. подача	Макс. напор	Мин. скорость обтекания мотора	Класс изоляции	Макс. глубина погружения
		$Q_{\text{макс}}$	$H_{\text{макс}}$	v		
		м ³ /ч	м	м/с		м
TWI 8.90-06-B-SD	SD	120	127	0.16	F	350
TWI 8.90-06-B-SD-R	SD-R	120	127	0.5	80°C	100
TWI 8.90-07-B-SD	SD	120	145	0.16	F	350
TWI 8.90-07-B-SD-R	SD-R	120	145	0.5	80°C	100
TWI 8.90-08-B-SD	SD	120	168	0.16	F	350
TWI 8.90-08-B-SD-R	SD-R	120	168	0.5	80°C	100
TWI 8.90-09-B-SD	SD	120	192	0.16	F	350
TWI 08.90-09-NB	NU 801-2/55	120	192	0.1	80°C	300
TWI 8.90-10-B-SD	SD	120	218	0.16	F	300
TWI 08.90-10-NB	NU 801-2/55	120	218	0.1	80°C	300
TWI 8.90-11-B-SD	SD	120	240	0.16	F	300
TWI 08.90-11-NB	NU 801-2/60	120	240	0.1	80°C	300
TWI 8.90-12-B-SD	SD	120	265	0.16	F	300
TWI 08.90-12-NB	NU 801-2/68	120	265	0.1	80°C	300

Voltage tolerance +/- 10 % (specifications according to DIN EN 60034)

Материалы

Wilo-Sub...	Рабочее колесо (стандарт)	Корпус насоса	Вал насоса	Корпус мотора	Корпус мотора (специальное исполнение)	Вал мотора	Вал мотора (специальное исполнение)
TWI 8.90-06-B-SD	1.4301	1.4301	1.4057	EN-GJL	1.4401	1.4305	1.4542
TWI 8.90-06-B-SD-R	1.4301	1.4301	1.4057	1.4301	1.4571	1.4301	1.4462
TWI 8.90-07-B-SD	1.4301	1.4301	1.4057	EN-GJL	1.4401	1.4305	1.4542
TWI 8.90-07-B-SD-R	1.4301	1.4301	1.4057	1.4301	1.4571	1.4301	1.4462
TWI 8.90-08-B-SD	1.4301	1.4301	1.4057	EN-GJL	1.4401	1.4305	1.4542
TWI 8.90-08-B-SD-R	1.4301	1.4301	1.4057	1.4301	1.4571	1.4301	1.4462
TWI 8.90-09-B-SD	1.4301	1.4301	1.4057	EN-GJL	1.4401	1.4305	1.4542
TWI 08.90-09-NB	1.4301	1.4301	1.4057	EN-GJL	G-CuSn10	1.4021	1.4462
TWI 8.90-10-B-SD	1.4301	1.4301	1.4057	EN-GJL	1.4401	1.4305	1.4542
TWI 08.90-10-NB	1.4301	1.4301	1.4057	EN-GJL	G-CuSn10	1.4021	1.4462
TWI 8.90-11-B-SD	1.4301	1.4301	1.4057	EN-GJL	1.4401	1.4305	1.4542
TWI 08.90-11-NB	1.4301	1.4301	1.4057	EN-GJL	G-CuSn10	1.4021	1.4462
TWI 8.90-12-B-SD	1.4301	1.4301	1.4057	EN-GJL	1.4401	1.4305	1.4542
TWI 08.90-12-NB	1.4301	1.4301	1.4057	EN-GJL	G-CuSn10	1.4021	1.4462

Wilo-Sub TWI 8.90...-B

Данные моторов

Wilo-Sub...	Подключение	Диаметр мотора	Номинальная мощность мотора	Номинальный ток	Длина кабеля	Сечение кабеля
	-	Ø ["]	P ₂ [кВт]	I _N [А]	[м]	[мм ²]
TWI 8.90-06-B-SD	SD	6	30	63	4	2x 4G4
TWI 8.90-06-B-SD-R	SD-R	6	30	63	10	2x 4G4
TWI 8.90-07-B-SD	SD	6	37	71	4	2x 4G4
TWI 8.90-07-B-SD-R	SD-R	6	34	71	10	2x 4G6
TWI 8.90-08-B-SD	SD	6	37	71	4	2x 4G4
TWI 8.90-08-B-SD-R	SD-R	6	37	77	10	2x 4G6
TWI 8.90-09-B-SD	SD	6	45	90	4	2x 4G4
TWI 08.90-09-NB	NU 801-2/55	8	47.5	95	-	-
TWI 8.90-10-B-SD	SD	8	55	104	8	2x 3x1x 16
TWI 08.90-10-NB	NU 801-2/55	8	47.5	95	-	-
TWI 8.90-11-B-SD	SD	8	55	104	8	2x 3x1x 16
TWI 08.90-11-NB	NU 801-2/60	8	53	104	-	-
TWI 8.90-12-B-SD	SD	8	55	104	8	2x 3x1x 16
TWI 08.90-12-NB	NU 801-2/68	8	59	113	-	-

Размеры фланцев

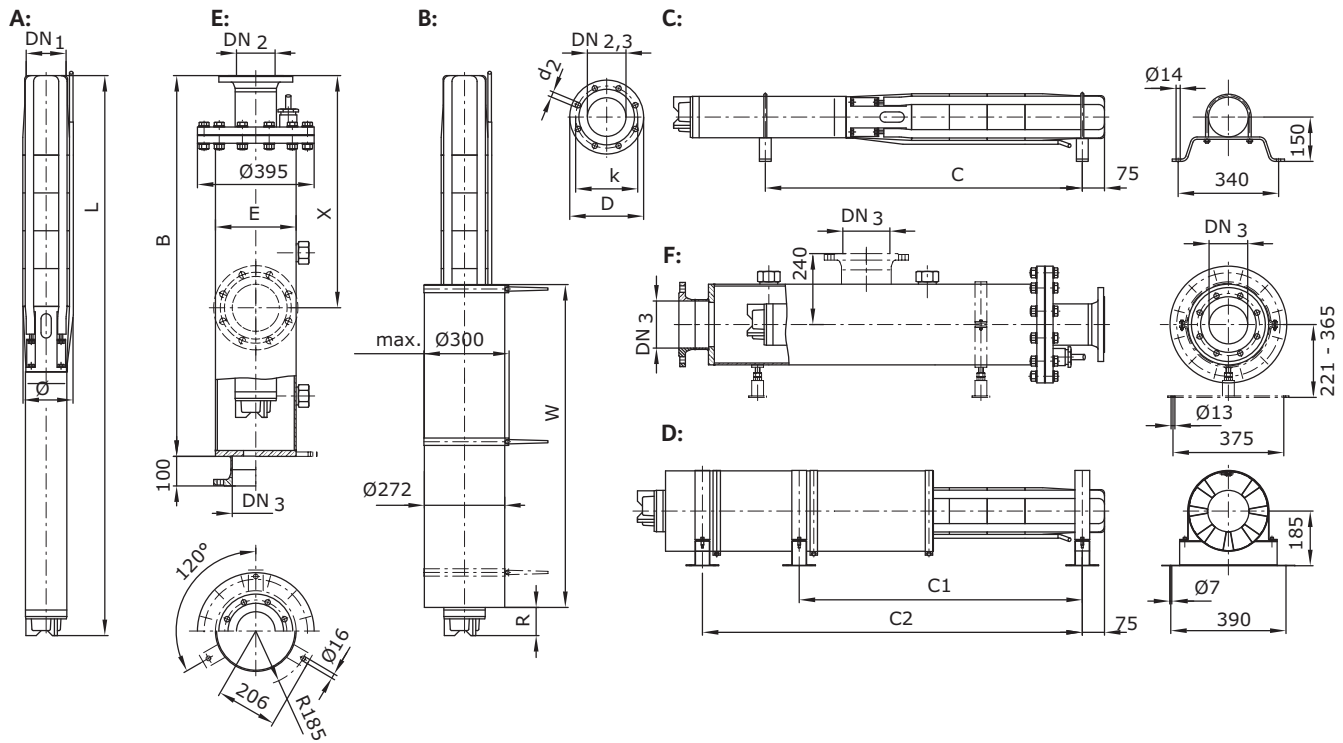
Wilo-Sub...	Подсоединение			Класс давления			Размеры		
	DN ₁	DN ₂	DN ₃	PN ₁	PN ₂	PN ₃	d ₂	k	D
	[мм]			[бар]			[мм]		
TWI 8...	Rp 5	-	-	10-40	-	-	-	-	-
TWI 8...	-	DN 100	-	-	10-16	-	8x18	180	220
TWI 8...	-	DN 100	-	-	25-40	-	8x22	190	235
TWI 8...	-	DN 125	DN 125	-	10-16	10	8x18	210	250
TWI 8...	-	DN 125	-	-	25-40	-	8x26	220	270
TWI 8...	-	DN 150	DN 150	-	10-16	10	8x22	240	285
TWI 8...	-	DN 150	-	-	25-40	-	8x26	250	300

Насосы TWI

Серия Wilo-Sub TWI 8

Wilo-Sub TWI 8.90...-B

Размеры Wilo-Sub TWI 8.90...-B



A = вертикальный, B = вертикальный с охлаждающим кожухом, C = горизонтальный, D = горизонтальный с охлаждающим кожухом, E = вертикальный с напорным кожухом, F = горизонтальный с напорным кожухом

Масса, размеры

Wilo-Sub...	Тип мотора	Размеры									Масса		Монтаж
		W	C	C ₁	C ₂	E	L	R	W	Ø ³⁾	Кожух*	Агрегат	
		[мм]									[кг]		
TWI 8.90-06-B-SD	SD	2900	1700	1574	-	273	2296	172	1150	186	140	125	A, B, C, D, E, F
TWI 8.90-06-B-SD-R	SD-R	2900	1800	1824	-	273	2510	136	1400	186	140	140	A, B, C, D, E, F
TWI 8.90-07-B-SD	SD	¹⁾	2010	1963	-	273	2820	157	1550	186	¹⁾	164	A, B, C, D, E, F
TWI 8.90-07-B-SD-R	SD-R	¹⁾	1690	1963	-	273	2699	186	1400	186	¹⁾	148	A, B, C, D, E, F
TWI 8.90-08-B-SD	SD	¹⁾	2140	2092	-	273	2949	157	1550	186	¹⁾	167	A, B, C, D, E, F
TWI 8.90-08-B-SD-R	SD-R	¹⁾	-	-	-	273	2908	116	1550	186	¹⁾	156	V
TWI 8.90-09-B-SD	SD	¹⁾	2350	2220	-	273	3229	67	1800	186	¹⁾	186	A, B, C, D, E, F
TWI 8.90-09-NB	NU 801-2/55	¹⁾	2140	1959	2550	273	2800	141	1300	204	¹⁾	199	A, B, C, D, E, F
TWI 8.90-10-B-SD	SD	¹⁾	-	-	-	273	2987	100	1400	204	¹⁾	233	V
TWI 8.90-10-NB	NU 801-2/55	¹⁾	2270	2087	2678	273	2928	141	1300	204	¹⁾	203	A, B, C, D, E, F
TWI 8.90-11-B-SD	SD	¹⁾	-	-	-	273	3115	100	1400	204	¹⁾	236	V
TWI 8.90-11-NB	NU 801-2/60	¹⁾	2430	2465	2856	273	3106	91	1400	204	¹⁾	214	A, B, C, D, E, F
TWI 8.90-12-B-SD	SD	¹⁾	-	-	-	273	3243	100	1400	204	¹⁾	241	V
TWI 8.90-12-NB	NU 801-2/68	¹⁾	-	-	-	273	3314	150	1421	204	¹⁾	233	V

¹⁾ по запросу, ²⁾, ³⁾ с учетом кабеля при I_N, макс. диаметр при резьбовом соединении, *масса напорного кожуха

Wilo-Sub TWI 8.90...-B

Информация для заказа

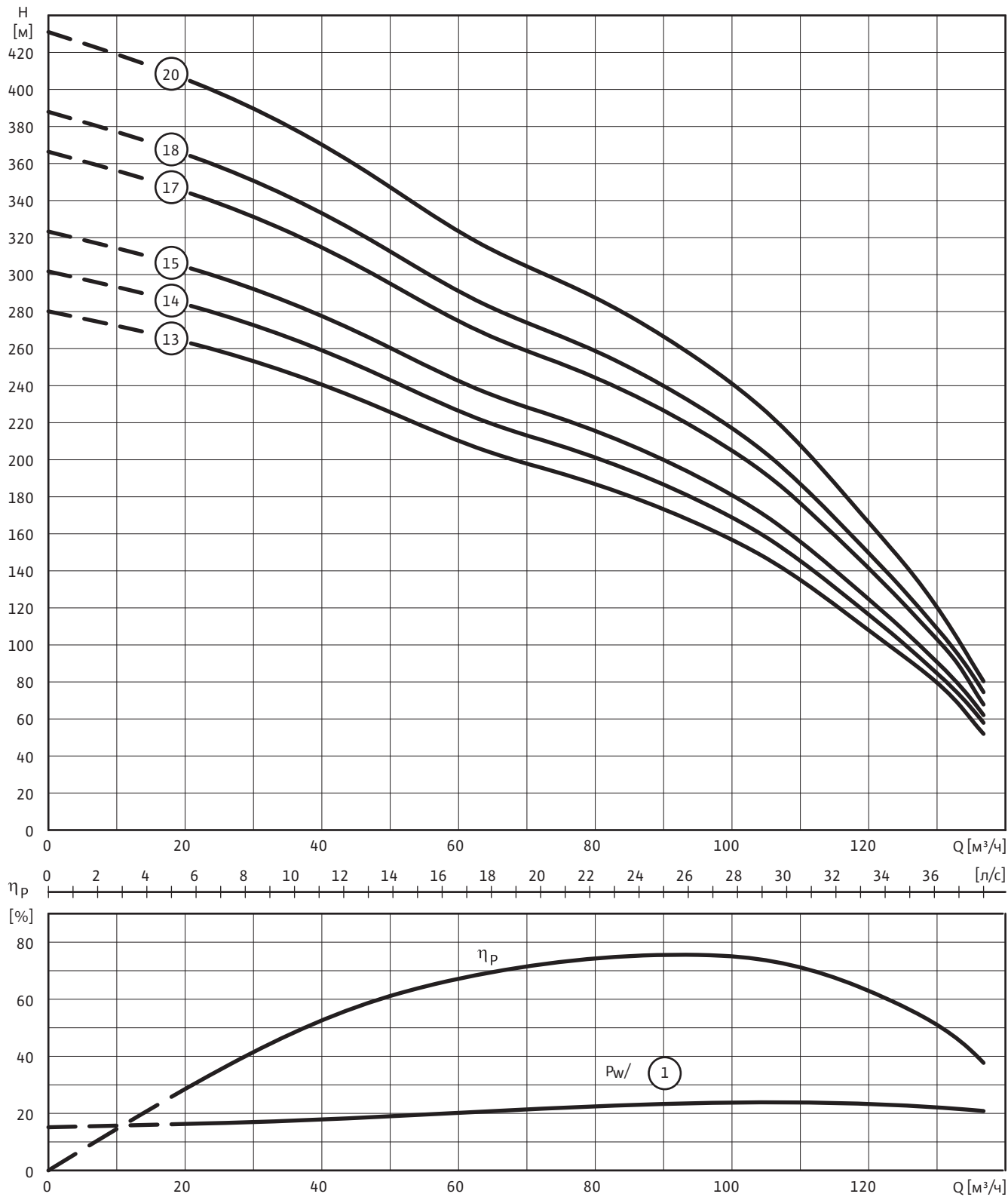
Wilo-Sub...	Тип мотора	Артикул	Артикул охлаждающего кожуха	
			Для вертикального монтажа	Для горизонтального монтажа
TWI 8.90-06-B-SD	SD	6047756	6043141	6043212
TWI 8.90-06-B-SD-R	SD-R	6047810	6043151	6043222
TWI 8.90-07-B-SD	SD	6047757	6043171	6043235
TWI 8.90-07-B-SD-R	SD-R	6047811	6043151	6043222
TWI 8.90-08-B-SD	SD	6047758	6043171	6043235
TWI 8.90-08-B-SD-R	SD-R	6047812	6043174	-
TWI 8.90-09-B-SD	SD	6047759	6043184	6043239
TWI 08.90-09-NB	NU 801-2/55	-	6043162	6043251
TWI 8.90-10-B-SD	SD	6047760	6043156	-
TWI 08.90-10-NB	NU 801-2/55	-	6043162	6043251
TWI 8.90-11-B-SD	SD	6047761	6043156	-
TWI 08.90-11-NB	NU 801-2/60	-	6043154	6043248
TWI 8.90-12-B-SD	SD	6047762	6043156	-
TWI 08.90-12-NB	NU 801-2/68	-	6043154	-

Насосы TWI

Серия Wilo-Sub TWI 8

Wilo-Sub TWI 8.90...-B

Характеристика Wilo-Sub TWI 8.90...-B



1~230 В или 3~400 В, 50 Гц, $\rho = 1 \text{ кг/дм}^3$, $\nu = 1 \times 10^{-6} \text{ м}^2/\text{с}$, ISO 9906 приложение А, $\eta = \text{КПД}$

Wilo-Sub TWI 8.90...-B

Технические данные Wilo-Sub TWI 8-...-B

Wilo-Sub...	Тип мотора	Макс. подача	Макс. напор	Мин. скорость обтекания мотора	Класс изоляции	Макс. глубина погружения
		$Q_{\text{макс}}$	$H_{\text{макс}}$	v		
		м ³ /ч	м	м/с		м
TWI 8.90-13-B-SD	SD	120	288	0.16	F	300
TWI 08.90-13-NB	NU 801-2/75	120	288	0.1	80°C	300
TWI 8.90-14-B-SD	SD	120	310	0.16	F	300
TWI 08.90-14-NB	NU 801-2/87	120	310	0.1	80°C	300
TWI 8.90-15-B-SD	SD	120	335	0.16	F	300
TWI 08.90-15-NB	NU 801-2/87	120	335	0.1	80°C	300
TWI 8.90-17-B-SD	SD	120	375	0.16	F	300
TWI 08.90-17-NB	NU 811-2/90	120	375	0.5	80°C	100
TWI 8.90-18-B-SD	SD	120	390	0.16	F	300
TWI 08.90-18-NB	NU 811-2/90	120	390	0.5	80°C	100
TWI 8.90-20-B-SD	SD	120	420	0.16	F	300
TWI 08.90-20-NB	NU 811-2/90	120	420	0.5	80°C	100

Voltage tolerance +/- 10 % (specifications according to DIN EN 60034)

Материалы

Wilo-Sub...	Рабочее колесо (стандарт)	Корпус насоса	Вал насоса	Корпус мотора	Корпус мотора (специальное исполнение)	Вал мотора	Вал мотора (специальное исполнение)
TWI 8.90-13-B-SD	1.4301	1.4301	1.4057	EN-GJL	1.4401	1.4305	1.4542
TWI 08.90-13-NB	1.4301	1.4301	1.4057	EN-GJL	G-CuSn10	1.4021	1.4462
TWI 8.90-14-B-SD	1.4301	1.4301	1.4057	EN-GJL	1.4401	1.4305	1.4542
TWI 08.90-14-NB	1.4301	1.4301	1.4057	EN-GJL	G-CuSn10	1.4021	1.4462
TWI 8.90-15-B-SD	1.4301	1.4301	1.4057	EN-GJL	1.4401	1.4305	1.4542
TWI 08.90-15-NB	1.4301	1.4301	1.4057	EN-GJL	G-CuSn10	1.4021	1.4462
TWI 8.90-17-B-SD	1.4301	1.4301	1.4057	EN-GJL	1.4401	1.4305	1.4542
TWI 08.90-17-NB	1.4301	1.4301	1.4057	EN-GJL	G-CuSn10	1.4301	1.4462
TWI 8.90-18-B-SD	1.4301	1.4301	1.4057	EN-GJL	1.4401	1.4305	1.4542
TWI 08.90-18-NB	1.4301	1.4301	1.4057	EN-GJL	G-CuSn10	1.4301	1.4462
TWI 8.90-20-B-SD	1.4301	1.4301	1.4057	EN-GJL	1.4401	1.4305	1.4542
TWI 08.90-20-NB	1.4301	1.4301	1.4057	EN-GJL	G-CuSn10	1.4301	1.4462

Насосы TWI

Серия Wilo-Sub TWI 8

Wilo-Sub TWI 8.90...-B

Данные моторов

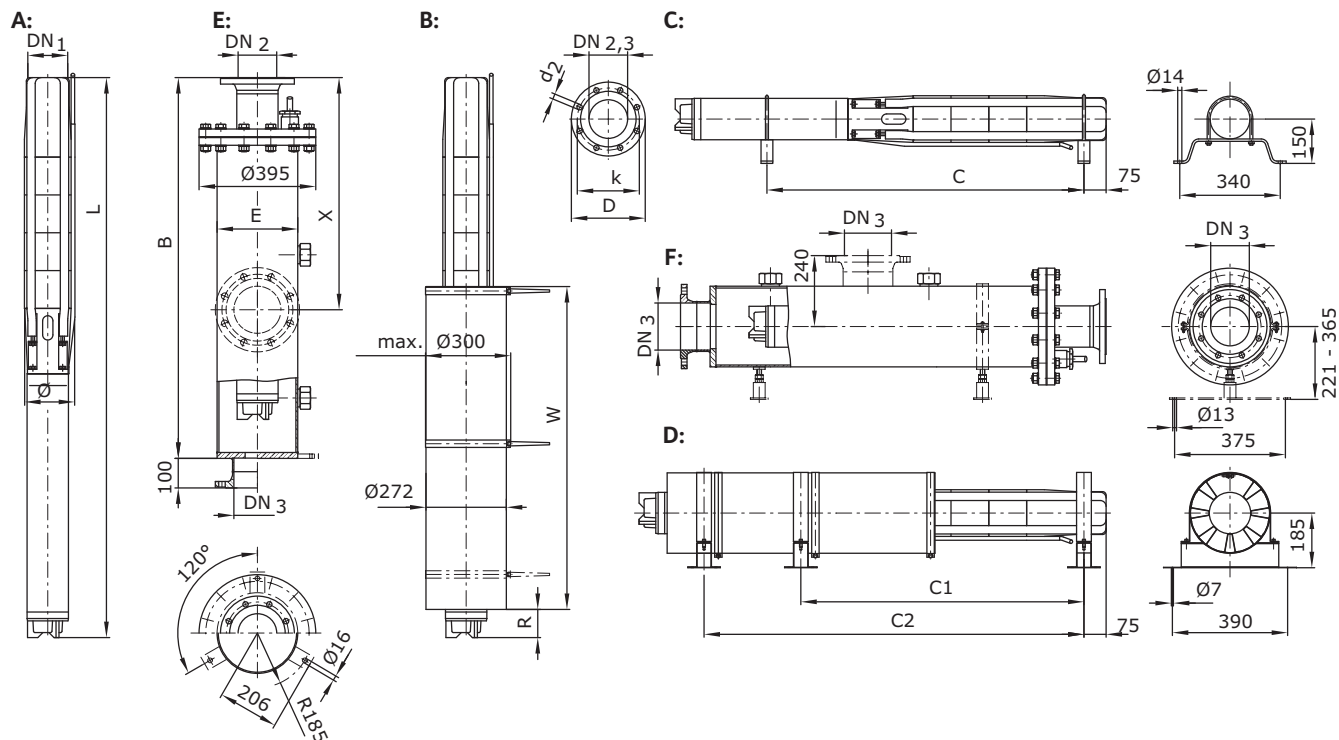
Wilo-Sub...	Подключение	Диаметр мотора	Номинальная мощность мотора	Номинальный ток	Длина кабеля	Сечение кабеля
	-	Ø ["]	P ₂ [кВт]	I _N [А]	[м]	[мм ²]
TWI 8.90-13-B-SD	SD	8	75	145	8	2x 3x1x 16
TWI 08.90-13-NB	NU 801-2/75	8	65	129	-	-
TWI 8.90-14-B-SD	SD	8	75	145	8	2x 3x1x 16
TWI 08.90-14-NB	NU 801-2/87	8	75	145	-	-
TWI 8.90-15-B-SD	SD	8	75	145	8	2x 3x1x 16
TWI 08.90-15-NB	NU 801-2/87	8	75	145	-	-
TWI 8.90-17-B-SD	SD	8	93	186	8	2x 3x1x 16
TWI 08.90-17-NB	NU 811-2/90	8	90	168	-	-
TWI 8.90-18-B-SD	SD	8	93	186	8	2x 3x1x 16
TWI 08.90-18-NB	NU 811-2/90	8	90	168	-	-
TWI 8.90-20-B-SD	SD	8	93	186	8	2x 3x1x 16
TWI 08.90-20-NB	NU 811-2/90	8	90	168	-	-

Размеры фланцев

Wilo-Sub...	Подсоединение			Класс давления			Размеры		
	DN ₁	DN ₂	DN ₃	PN ₁	PN ₂	PN ₃	d ₂	k	D
	[мм]			[бар]			[мм]		
TWI 8...	Rp 5	-	-	10-40	-	-	-	-	-
TWI 8...	-	DN 100	-	-	10-16	-	8x18	180	220
TWI 8...	-	DN 100	-	-	25-40	-	8x22	190	235
TWI 8...	-	DN 125	DN 125	-	10-16	10	8x18	210	250
TWI 8...	-	DN 125	-	-	25-40	-	8x26	220	270
TWI 8...	-	DN 150	DN 150	-	10-16	10	8x22	240	285
TWI 8...	-	DN 150	-	-	25-40	-	8x26	250	300

Wilo-Sub TWI 8.90...-B

Размеры Wilo-Sub TWI 8.90...-B



A = вертикальный, B = вертикальный с охлаждающим кожухом, C = горизонтальный, D = горизонтальный с охлаждающим кожухом, E = вертикальный с напорным кожухом, F = горизонтальный с напорным кожухом

Масса, размеры

Wilo-Sub...	Тип мотора	Размеры									Масса		Монтаж
		W	C	C ₁	C ₂	E	L	R	W	Ø ³⁾	Кожух*	Агрегат	
TWI 8.90-13-B-SD	SD	1)	-	-	-	273	3563	141	1550	204	1)	283	V
TWI 08.90-13-NB	NU 801-2/75	1)	-	-	-	273	3513	91	1550	204	1)	250	V
TWI 8.90-14-B-SD	SD	1)	-	-	-	273	3691	141	1550	204	1)	286	V
TWI 08.90-14-NB	NU 801-2/87	1)	-	-	-	273	3761	61	1700	204	1)	273	V
TWI 8.90-15-B-SD	SD	1)	-	-	-	273	3819	141	1550	204	1)	290	V
TWI 08.90-15-NB	NU 801-2/87	1)	-	-	-	273	3889	61	1700	204	1)	277	V
TWI 8.90-17-B-SD	SD	1)	3470	3234	4027	273	4427	243	1800	204	1)	375	A, B, C, D, E, F
TWI 08.90-17-NB	NU 811-2/90	1)	-	-	-	273	4250	66	1800	204	1)	285	V
TWI 8.90-18-B-SD	SD	1)	3590	3363	4156	273	4556	243	1800	204	1)	379	A, B, C, D, E, F
TWI 08.90-18-NB	NU 811-2/90	1)	-	-	-	273	4379	66	1800	204	1)	289	V
TWI 8.90-20-B-SD	SD	1)	3850	3619	4412	273	4812	243	1850	204	1)	386	A, B, C, D, E, F
TWI 08.90-20-NB	NU 811-2/90	1)	-	-	-	273	4635	66	1800	204	1)	296	V

1) по запросу, 2), 3) с учетом кабеля при I_N, макс. диаметр при резьбовом соединении, *масса напорного кожуха

Насосы TWI

Серия Wilo-Sub TWI 8

Wilo-Sub TWI 8.90...-B

Информация для заказа

Wilo-Sub...	Тип мотора	Артикул	Артикул охлаждающего кожуха	
			Для вертикального монтажа	Для горизонтального монтажа
TWI 8.90-13-B-SD	SD	6047763	6043180	-
TWI 08.90-13-NB	NU 801-2/75	-	6043177	-
TWI 8.90-14-B-SD	SD	6047764	6043180	-
TWI 08.90-14-NB	NU 801-2/87	-	6043186	-
TWI 8.90-15-B-SD	SD	6047765	6043180	-
TWI 08.90-15-NB	NU 801-2/87	-	6043186	-
TWI 8.90-17-B-SD	SD	6047766	6043188	6043253
TWI 08.90-17-NB	NU 811-2/90	-	6043186	-
TWI 8.90-18-B-SD	SD	6047767	6043188	6043253
TWI 08.90-18-NB	NU 811-2/90	-	6043186	-
TWI 8.90-20-B-SD	SD	6047768	6043188	6043253
TWI 08.90-20-NB	NU 811-2/90	-	6043186	-

Описание серии насосов Wilo-Sub TWI 10...-A



Тип

Многоступенчатый погружной насос

Обозначение типов

Пример гидравлической части:

Например, **Wilo-Sub TWI 010.125-02-NA**

TWI	Погружной насос
0	Конфигурируемый тип
10	Диаметр гидравлической части в дюймах ["]
125	Номинальная подача [м ³ /ч]
02	Кол-во ступеней гидравлической части
N	N=Стандартный диаметр рабочего колеса S=Подрезанное рабочее колесо
A	Обозначение поколения насоса

Пример мотора:

Например, **NU 811-2/90**

NU	Погружной мотор
811	Типоразмер (5..., 6...=6"; 7..., 8...= 8")
2	Число полюсов
90	Номинальная мощность

Применение

- Водоснабжение из скважин, цистерн
- Хозяйственно-питьевое водоснабжение
- Полив и орошение
- Повышение давления
- Понижение уровня воды
- Подача воды для промышленного применения
- Подача воды без длинноволоконистых и абразивных частиц

Особенности/достоинства

- Простое обслуживание благодаря легкому монтажу и демонтажу
- Встроенный обратный клапан
- Возможен вертикальный и горизонтальный монтаж (в зависимости от кол-ва ступеней)
- Пуск звезда-треугольник
- Мотор с перематываемым статором

Технические данные

- Подключение: 3~400 В, 50 Гц
- Режим работы в погружном состоянии: S1
- Температура перекачиваемой жидкости:
- Мотор с герметично залитым статором: от +3 до +20 °C или от +3 до +30 °C (в зависимости от типа)
- Мотор с перематываемым статором: от +3 до +30 °C
- Минимальная скорость обтекания мотора: 0,1–0,5 м/с (в зависимости от типа)
- Максимальное содержание песка: 50 г/м³
- Максимальное число пусков в час: 10–20 (в зависимости от типа)
- Максимальная глубина погружения: 100–350 м (в зависимости от типа)
- Класс защиты: IP 68
- Подсоединение напорного патрубка: Rp 6

Оснащение/функции

- Многоступенчатый погружной насос с полуаксиальными рабочими колесами
- Встроенный обратный клапан, подпружиненный
- Муфта в соответствии NEMA до 8", с 10" стандартизированное подсоединение мотора
- Трехфазный мотор
- Мотор с герметично залитым статором
- Мотор с перематываемым статором

Материалы

- Корпус гидравлической части: нерж. сталь 1.4301
- Рабочие колеса: нержавеющая сталь 1.4301
- Вал гидравлической части: нерж. сталь 1.4057
- Корпус мотора: EN-GJL или нержавеющая сталь 1.4301
- Вал мотора: нержавеющая сталь 1.4542 или 1.4462 (в зависимости от типа)

Описание/конструкция

Погружной насос для вертикального или горизонтального монтажа

Гидравлическая часть

Многоступенчатый насос с муфтой NEMA 6"/8" или с 10" со стандартизированным подсоединением мотора и с полуаксиальными рабочими колесами в секционном исполнении. Встроенный обратный клапан. Все детали, контактирующие с водой, из материалов не подверженных коррозии.

Мотор

Коррозионностойкий трехфазный мотор прямого пуска или звезда-треугольник. Гидроизолированный герметично залитый статор с эмальированной обмоткой или статор с возможностью перематки обмотки, имеющей изоляцию из ПВХ, самосмазывающиеся подшипники, наполнение водно-гликолевой смесью. Моторы серий NU 611, NU 8..., NU 9... могут заполняться питьевой водой (T-исполнение).

Охлаждение

Охлаждение мотора происходит за счет перекачиваемой жидкости. Эксплуатация мотора допускается только в погруженном состоянии. Необходимо соблюдать предельные значения макс. температуры перекачиваемой жидкости. Вертикальный монтаж можно выполнить с охлаждающим кожухом или без него – по выбору. Горизонтальный монтаж выполняется с охлаждающим кожухом.

Насосы TWI

Серия Wilo-Sub TWI 10

Описание серии насосов Wilo-Sub TWI 10-...-A

Напорный кожух

Напорный кожух служит для непосредственного монтажа насоса в систему трубопроводов. Стандартное исполнение без обратного клапана. Максимальное входное давление – 10 бар.

Опции

- Гидравлическая часть из нерж. стали 1.4401
- Мотор из нержавеющей стали 1.4401, 1.4571 или бронзы G-CuSn10
- Исполнение для 60 Гц
- Пуск звезда-треугольник
- Моторы с перематываемым статором
- Моторы с перематываемым статором с заполнением питьевой водой

Объем поставки

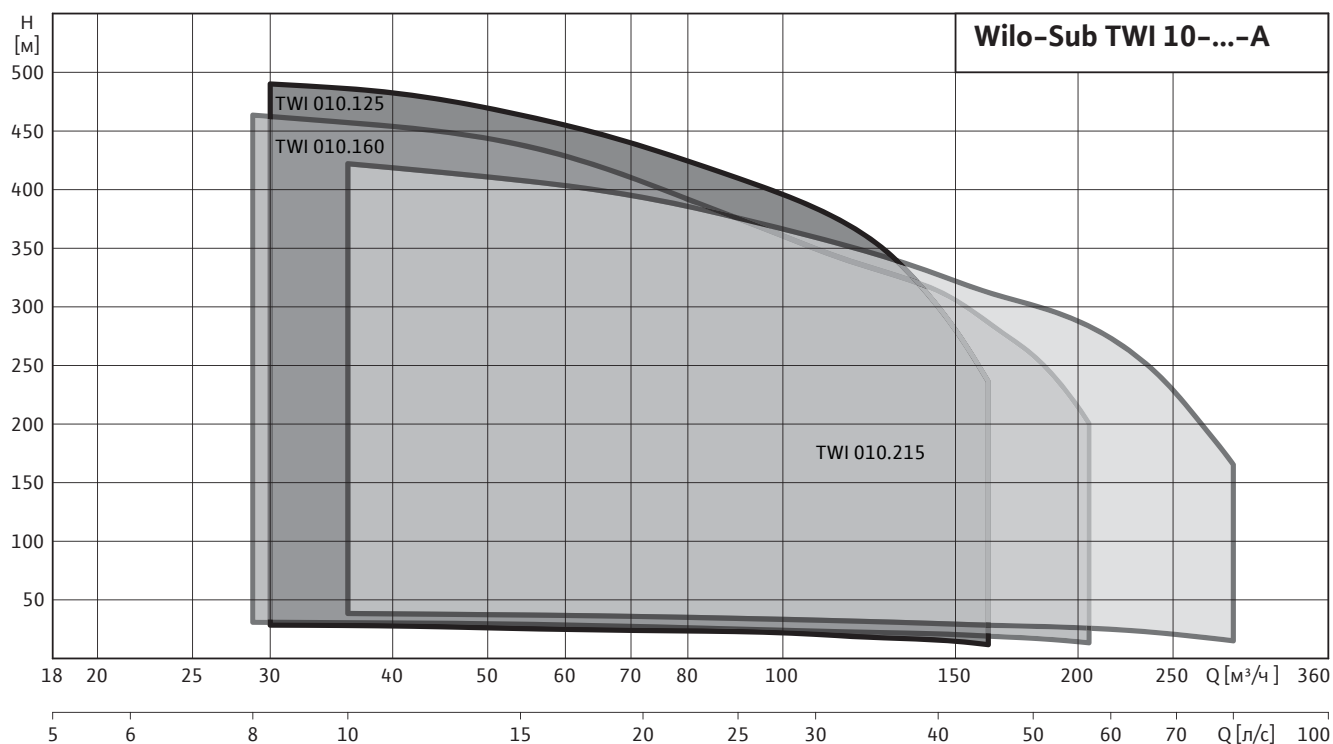
- Гидравлическая часть в полном сборе с мотором
- Электрический кабель длиной 4/8/10 м с разрешением к применению в питьевом водоснабжении, длина и сечение кабеля по желанию клиента
- Инструкция по монтажу и эксплуатации

Принадлежности

- Охлаждающий кожух
- Мембранный напорный бак
- Кабель для питьевой и технологической воды
- Поплавковый выключатель
- Приборы управления
- Принадлежности для монтажа

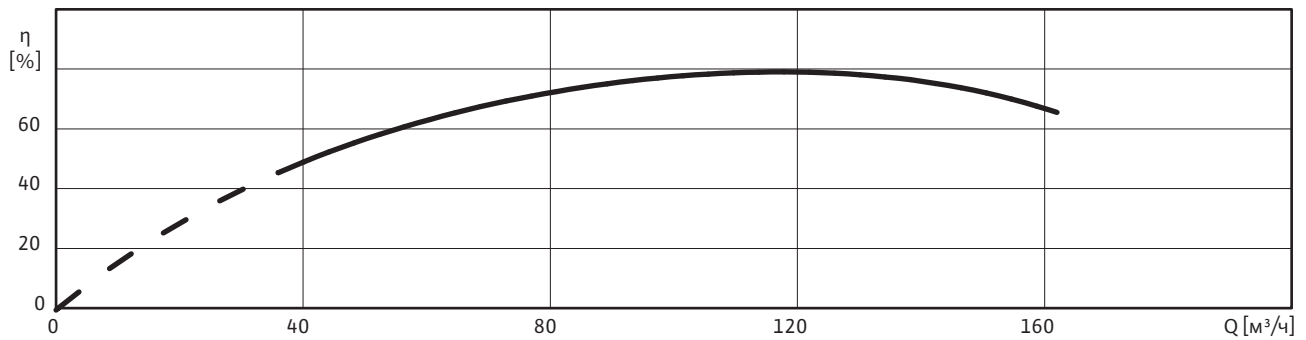
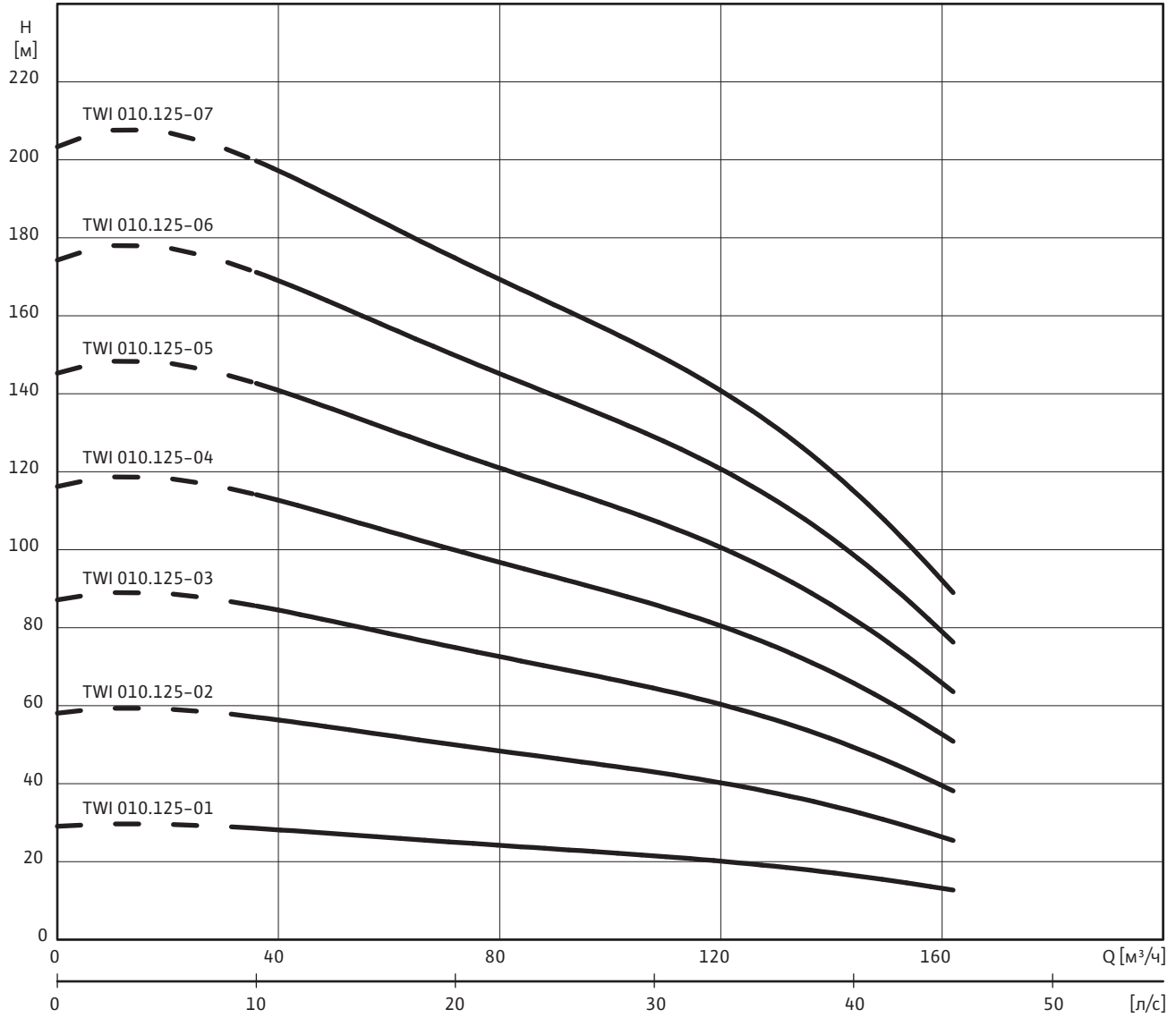
Подбор

- Насосы не могут работать в режиме всасывания
- Агрегат должен быть полностью погружен в воду



Wilo-Sub TWI 10.125...-A

Характеристика Wilo-Sub TWI 10.125...-A



1~230 В или 3~400 В, 50 Гц, $\rho = 1 \text{ кг/дм}^3$, $\nu = 1 \times 10^{-6} \text{ м}^2/\text{с}$, ISO 9906 приложение А, $\eta = \text{КПД}$

Насосы TWI

Серия Wilo-Sub TWI 10

Wilo-Sub TWI 10.125...-A

Технические данные Wilo-Sub TWI 10-...-B

Wilo-Sub...	Тип мотора	Макс. подача	Макс. напор	Температура жидкости	Мин. скорость обтекания мотора	Класс изоляции	Макс. глубина погружения
		$Q_{\text{макс}}$	$H_{\text{макс}}$	T	v		м
		м ³ /ч	м	°C	м/с		
TWI 010.125-01-A	NU 501-2/11	160	29	+3...+30	0.16	F	350
TWI 010.125-01-A	NU 611-2/11	160	29	+3...+30	0.5	80°C	100
TWI 010.125-02-A	NU 501-2/22	160	58	+3...+30	0.16	F	350
TWI 010.125-02-A	NU 611-2/22	160	58	+3...+30	0.5	80°C	100
TWI 010.125-03-A	NU 501-2/30	160	86	+3...+30	0.16	F	350
TWI 010.125-03-A	NU 611-2/30	160	86	+3...+30	0.5	80°C	100
TWI 010.125-04-A	NU 501-2/37	160	115	+3...+30	0.16	F	350
TWI 010.125-04-A	NU 611-2/37	160	115	+3...+30	0.5	80°C	100
TWI 010.125-04-A	NU 701-2/37	160	115	+3...+30	0.16	F	300
TWI 010.125-04-A	NU 801-2/45	160	115	+3...+20	0.1	80°C	300
TWI 010.125-05-A	NU 701-2/55	160	144	+3...+30	0.16	F	300
TWI 010.125-05-A	NU 801-2/68	160	144	+3...+20	0.1	80°C	300
TWI 010.125-06-A	NU 701-2/75	160	173	+3...+30	0.16	F	300
TWI 010.125-06-A	NU 801-2/75	160	173	+3...+20	0.1	80°C	300
TWI 010.125-07-A	NU 701-2/75	160	203	+3...+30	0.16	F	300
TWI 010.125-07-A	NU 801-2/87	160	203	+3...+20	0.1	80°C	300
TWI 010.125-07-A	NU 911-2/45	160	203	+3...+20	0.1	80°C	300

Материалы

Wilo-Sub...	Рабочее колесо (стандарт)	Корпус насоса	Вал насоса	Корпус мотора	Вал мотора
TWI 010.125-01-A	1.4301	1.4301	1.4057	EN-GJL	1.4305
TWI 010.125-01-A	1.4301	1.4301	1.4057	1.4301	1.4301
TWI 010.125-02-A	1.4301	1.4301	1.4057	EN-GJL	1.4305
TWI 010.125-02-A	1.4301	1.4301	1.4057	1.4301	1.4301
TWI 010.125-03-A	1.4301	1.4301	1.4057	EN-GJL	1.4305
TWI 010.125-03-A	1.4301	1.4301	1.4057	1.4301	1.4301
TWI 010.125-04-A	1.4301	1.4301	1.4057	EN-GJL	1.4305
TWI 010.125-04-A	1.4301	1.4301	1.4057	1.4301	1.4301
TWI 010.125-04-A	1.4301	1.4301	1.4057	EN-GJL	1.4305
TWI 010.125-04-A	1.4301	1.4301	1.4057	EN-GJL	1.4021
TWI 010.125-05-A	1.4301	1.4301	1.4057	EN-GJL	1.4305
TWI 010.125-05-A	1.4301	1.4301	1.4057	EN-GJL	1.4021
TWI 010.125-06-A	1.4301	1.4301	1.4057	EN-GJL	1.4305
TWI 010.125-06-A	1.4301	1.4301	1.4057	EN-GJL	1.4021
TWI 010.125-07-A	1.4301	1.4301	1.4057	EN-GJL	1.4305
TWI 010.125-07-A	1.4301	1.4301	1.4057	EN-GJL	1.4021
TWI 010.125-07-A	1.4301	1.4301	1.4057	EN-GJL	1.4462

Wilo-Sub TWI 10.125...-A

Данные моторов

Wilo-Sub...	Тип мотора	Диаметр мотора	Подключение	Номинальная мощность мотора	Номинальный ток
	-	Ø ["]	-	P ₂ [кВт]	I _N [А]
TWI 010.125-01-A	NU 501-2/11	6	3~400 В, 50 Гц	11	23,5
TWI 010.125-01-A	NU 611-2/11	6	3~400 В, 50 Гц	11	23,5
TWI 010.125-02-A	NU 501-2/22	6	3~400 В, 50 Гц	22	44,5
TWI 010.125-02-A	NU 611-2/22	6	3~400 В, 50 Гц	22	47,5
TWI 010.125-03-A	NU 501-2/30	6	3~400 В, 50 Гц	30	63
TWI 010.125-03-A	NU 611-2/30	6	3~400 В, 50 Гц	30	63
TWI 010.125-04-A	NU 501-2/37	6	3~400 В, 50 Гц	37	73
TWI 010.125-04-A	NU 611-2/37	6	3~400 В, 50 Гц	37	77
TWI 010.125-04-A	NU 701-2/37	8	3~400 В, 50 Гц	37	72
TWI 010.125-04-A	NU 801-2/45	8	3~400 В, 50 Гц	37	74
TWI 010.125-05-A	NU 701-2/55	8	3~400 В, 50 Гц	55	104
TWI 010.125-05-A	NU 801-2/68	8	3~400 В, 50 Гц	59	113
TWI 010.125-06-A	NU 701-2/75	8	3~400 В, 50 Гц	75	144
TWI 010.125-06-A	NU 801-2/75	8	3~400 В, 50 Гц	65	129
TWI 010.125-07-A	NU 701-2/75	8	3~400 В, 50 Гц	75	144
TWI 010.125-07-A	NU 801-2/87	8	3~400 В, 50 Гц	75	145
TWI 010.125-07-A	NU 911-2/45	10	3~400 В, 50 Гц	75	149

Размеры фланцев

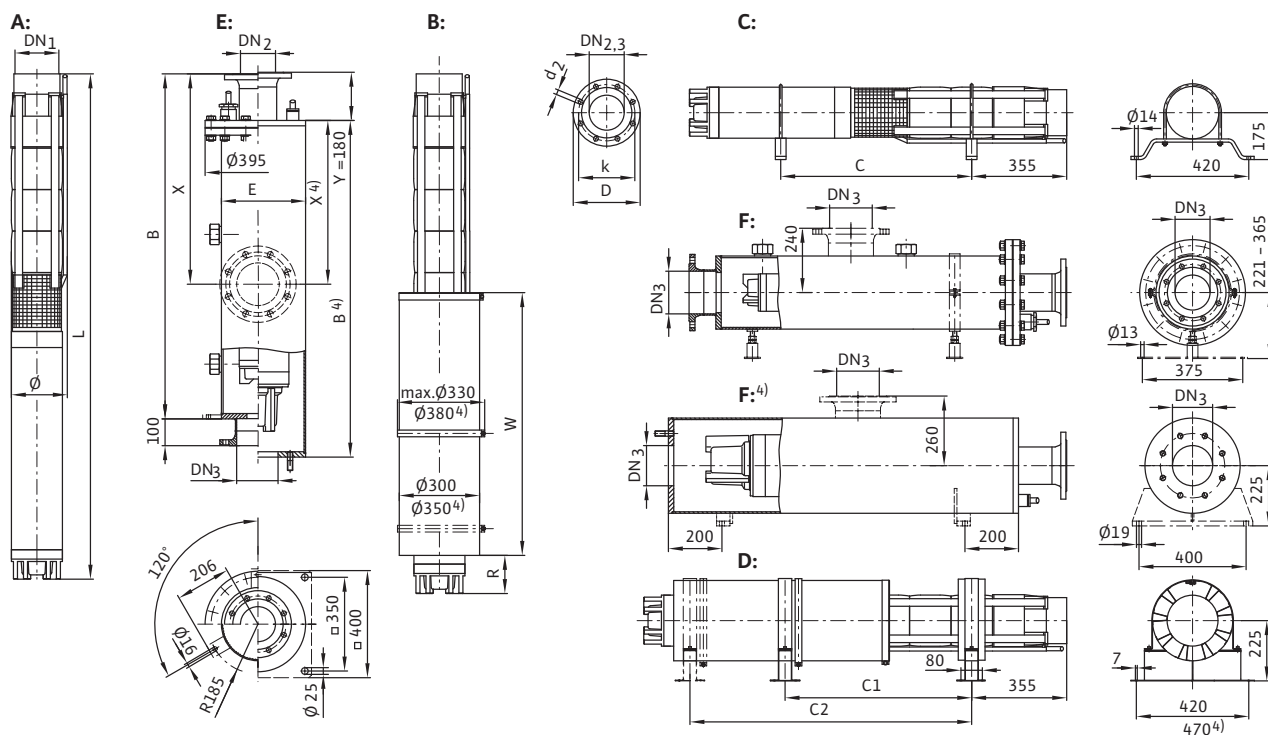
Wilo-Sub...	Подсоединение			Класс давления			Размеры		
	DN ₁	DN ₂	DN ₃	PN ₁	PN ₂	PN ₃	d ₂	k	D
	[мм]			[бар]			[мм]		
TWI 10...	Rp 5	-	-	10-40	-	-	-	-	-
TWI 10...	-	DN 100	-	-	10-16	-	8x18	180	220
TWI 10...	-	DN 100	-	-	25-40	-	8x22	190	235
TWI 10...	-	DN 125	DN 125	-	10-16	10	8x18	210	250
TWI 10...	-	DN 125	-	-	25-40	-	8x26	220	270
TWI 10...	-	DN 150	DN 150	-	10-16	10	8x22	240	285
TWI 10...	-	DN 150	-	-	25-40	-	8x26	250	300

Насосы TWI

Серия Wilo-Sub TWI 10

Wilo-Sub TWI 10.125...-A

Размеры Wilo-Sub TWI 10.125...-A



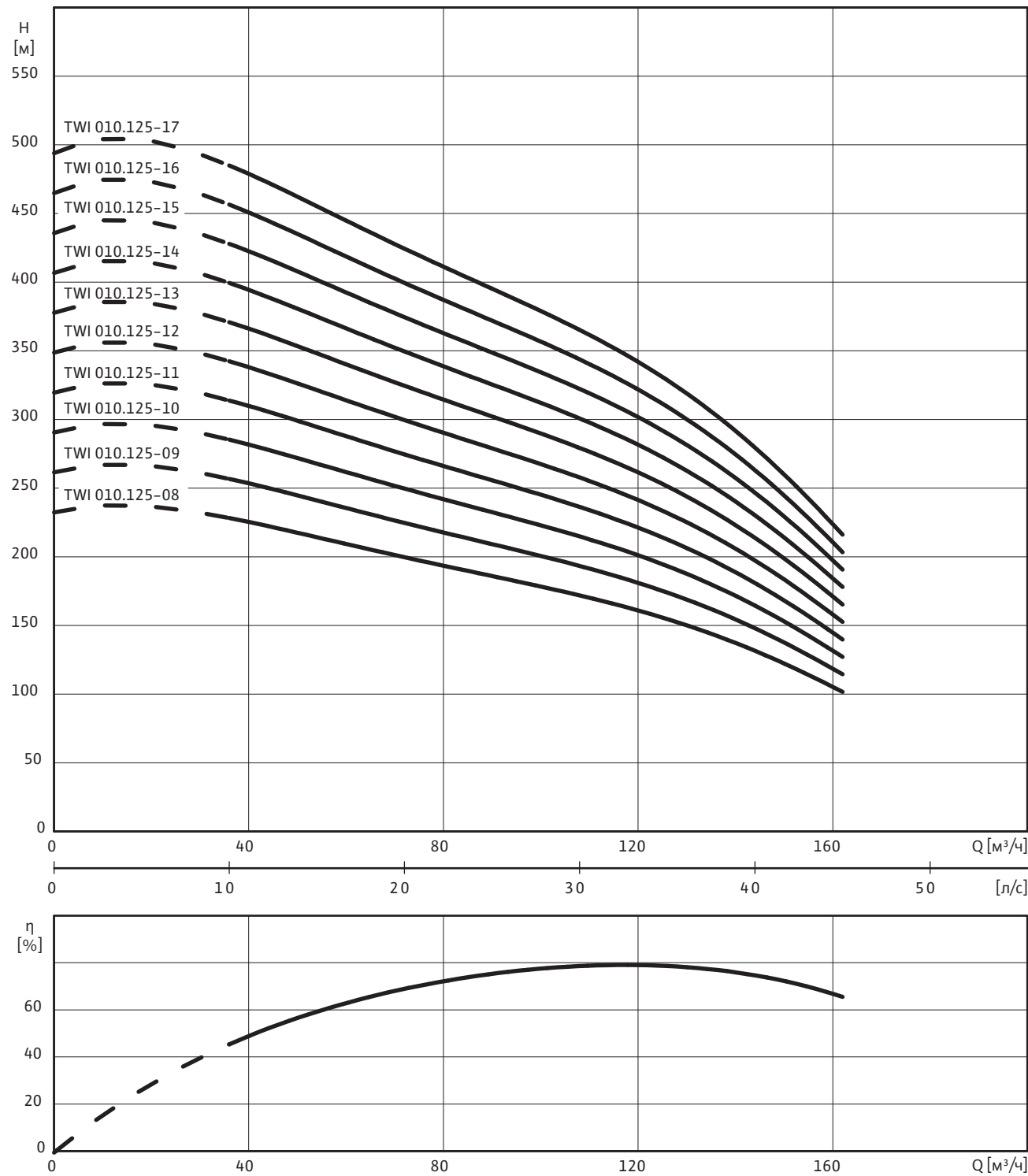
A = вертикальный, B = вертикальный с охлаждающим кожухом, C = горизонтальный, D = горизонтальный с охлаждающим кожухом, E = вертикальный с напорным кожухом, F = горизонтальный с напорным кожухом

Масса, размеры													
Wilo-Sub...	Тип мотора	Размеры									Масса		Монтаж
		B	C	C ₁	C ₂	E	L	R	W	Ø ³⁾	Кожух*	Агрегат	
		[мм]									[кг]		
TWI 010.125-01-A	NU501-2/11	1700	650	677	-	273	1363	101	920	218	108	80	A,B,C,D,E,F
TWI 010.125-01-A	NU611-2/11	1700	720	750	-	273	1506	74	1090	218	108	89	A,B,C,D,E,F
TWI 010.125-02-A	NU501-2/22	2000	900	930	-	273	1714	127	1090	218	116	105	A,B,C,D,E,F
TWI 010.125-02-A	NU611-2/22	2000	990	1017	-	273	1886	109	1280	218	116	119	A,B,C,D,E,F
TWI 010.125-03-A	NU501-2/30	2300	1136	1152	-	273	2000	67	1280	218	124	126	A,B,C,D,E,F
TWI 010.125-03-A	NU611-2/30	2600	1240	1143	-	273	2222	169	1400	218	132	139	A,B,C,D,E,F
TWI 010.125-04-A	NU501-2/37	2900	1470	1290	-	273	2523	94	1640	218	140	184	A,B,C,D,E,F
TWI 010.125-04-A	NU611-2/37	2900	-	-	-	273	2507	59	1640	218	140	155	A, B, E
TWI 010.125-04-A	NU701-2/37	2300	-	-	-	273	2104	107	1280	218	124	183	A, B, E
TWI 010.125-04-A	NU801-2/45	2300	1290	1311	-	273	2163	75	1280	218	124	179	A,B,C,D,E,F
TWI 010.125-05-A	NU701-2/55	2600	-	-	-	273	2478	114	1400	218	132	232	A, B, E
TWI 010.125-05-A	NU801-2/68	2900	-	-	-	273	2549	185	1400	218	140	224	A, B, E
TWI 010.125-06-A	NU701-2/75	1)	-	-	-	1)	2824	65	1640	227	1)	275	A, B, E
TWI 010.125-06-A	NU801-2/75	2900	-	-	-	273	2774	85	1570	227	140	242	A, B, E
TWI 010.125-07-A	NU701-2/75	1)	-	-	-	1)	2980	65	1640	227	1)	280	A, B, E
TWI 010.125-07-A	NU801-2/87	1)	-	-	-	1)	3050	135	1640	227	1)	267	A, B, E
TWI 010.125-07-A	NU911-2/45	1)	1990	1)	-	1)	2972	1)	1)	247	1)	315	A,B,C,D,E,F

1) по запросу, 2), 3) с учетом кабеля при I_н, макс. диаметр при резьбовом соединении, *масса напорного кожуха

Wilo-Sub TWI 10.125...-A

Характеристика Wilo-Sub TWI 6.18...-B



1~230 В или 3~400 В, 50 Гц, $\rho = 1 \text{ кг/дм}^3$, $\nu = 1 \times 10^{-6} \text{ м}^2/\text{с}$, ISO 9906 приложение А, $\eta = \text{КПД}$

Насосы TWI

Насосы TWI

Серия Wilo-Sub TWI 10

Wilo-Sub TWI 10.125...-A

Технические данные Wilo-Sub TWI 10-...-B

Wilo-Sub...	Тип мотора	Макс. подача	Макс. напор	Температура жидкости	Мин. скорость обтекания мотора	Класс изоляции	Макс. глубина погружения
		$Q_{\text{макс}}$	$H_{\text{макс}}$	T	v		
		м ³ /ч	м	°C	м/с		м
TWI 010.125-08-A	NU 701-2/75	160	232	+3...+30	0.16	F	300
TWI 010.125-08-A	NU 801-2/87	160	232	+3...+20	0.1	80°C	300
TWI 010.125-08-A	NU 911-2/45	160	232	+3...+20	0.1	80°C	300
TWI 010.125-09-A	NU 701-2/93	160	262	+3...+30	0.16	F	300
TWI 010.125-09-A	NU 811-2/90	160	262	+3...+20	0.5	80°C	100
TWI 010.125-09-A	NU 911-2/50	160	262	+3...+20	0.1	80°C	300
TWI 010.125-10-A	NU 701-2/93	160	290	+3...+30	0.16	F	300
TWI 010.125-10-A	NU 811-2/95	160	290	+3...+20	0.5	80°C	100
TWI 010.125-10-A	NU 911-2/60	160	290	+3...+20	0.1	80°C	300
TWI 010.125-11-A	NU 701-2/110	160	320	+3...+30	0.16	F	300
TWI 010.125-11-A	NU 811-2/75	160	320	+3...+20	0.5	80°C	100
TWI 010.125-11-A	NU 911-2/60	160	320	+3...+20	0.1	80°C	300
TWI 010.125-12-A	NU 911-2/60	160	355	+3...+20	0.1	80°C	300
TWI 010.125-13-A	NU 911-2/75	160	380	+3...+20	0.1	80°C	300
TWI 010.125-14-A	NU 911-2/75	160	415	+3...+20	0.1	80°C	300
TWI 010.125-15-A	NU 911-2/75	160	445	+3...+20	0.1	80°C	300
TWI 010.125-16-A	NU 911-2/90	160	475	+3...+20	0.1	80°C	300
TWI 010.125-17-A	NU 911-2/90	160	505	+3...+20	0.1	80°C	300

Материалы

Wilo-Sub...	Рабочее колесо (стандарт)	Корпус насоса	Вал насоса	Корпус мотора	Вал мотора
TWI 010.125-08-A	1.4301	1.4301	1.4057	EN-GJL	1.4305
TWI 010.125-08-A	1.4301	1.4301	1.4057	EN-GJL	1.4021
TWI 010.125-08-A	1.4301	1.4301	1.4057	EN-GJL	1.4462
TWI 010.125-09-A	1.4301	1.4301	1.4057	EN-GJL	1.4305
TWI 010.125-09-A	1.4301	1.4301	1.4057	EN-GJL	1.4301
TWI 010.125-09-A	1.4301	1.4301	1.4057	EN-GJL	1.4462
TWI 010.125-10-A	1.4301	1.4301	1.4057	EN-GJL	1.4305
TWI 010.125-10-A	1.4301	1.4301	1.4057	EN-GJL	1.4301
TWI 010.125-10-A	1.4301	1.4301	1.4057	EN-GJL	1.4462
TWI 010.125-11-A	1.4301	1.4301	1.4057	EN-GJL	1.4305
TWI 010.125-11-A	1.4301	1.4301	1.4057	EN-GJL	1.4301
TWI 010.125-11-A	1.4301	1.4301	1.4057	EN-GJL	1.4462
TWI 010.125-12-A	1.4301	1.4301	1.4057	EN-GJL	1.4462
TWI 010.125-13-A	1.4301	1.4301	1.4057	EN-GJL	1.4462
TWI 010.125-14-A	1.4301	1.4301	1.4057	EN-GJL	1.4462
TWI 010.125-15-A	1.4301	1.4301	1.4057	EN-GJL	1.4462
TWI 010.125-16-A	1.4301	1.4301	1.4057	EN-GJL	1.4462
TWI 010.125-17-A	1.4301	1.4301	1.4057	EN-GJL	1.4462

Wilo-Sub TWI 10.125...-A

Данные моторов

Wilo-Sub...	Тип мотора	Диаметр мотора	Подключение	Номинальная мощность мотора	Номинальный ток
	-	Ø ["]	-	P ₂ [кВт]	I _N [А]
TWI 010.125-08-A	NU 701-2/75	8	3~400 В, 50 Гц	75	144
TWI 010.125-08-A	NU 801-2/87	8	3~400 В, 50 Гц	75	145
TWI 010.125-08-A	NU 911-2/45	10	3~400 В, 50 Гц	75	149
TWI 010.125-09-A	NU 701-2/93	8	3~400 В, 50 Гц	93	186
TWI 010.125-09-A	NU 811-2/90	8	3~400 В, 50 Гц	90	168
TWI 010.125-09-A	NU 911-2/50	10	3~400 В, 50 Гц	90	178
TWI 010.125-10-A	NU 701-2/93	8	3~400 В, 50 Гц	93	186
TWI 010.125-10-A	NU 811-2/95	8	3~400 В, 50 Гц	110	210
TWI 010.125-10-A	NU 911-2/60	10	3~400 В, 50 Гц	115	235
TWI 010.125-11-A	NU 701-2/110	8	3~400 В, 50 Гц	110	215
TWI 010.125-11-A	NU 811-2/75	8	3~400 В, 50 Гц	110	210
TWI 010.125-11-A	NU 911-2/60	10	3~400 В, 50 Гц	115	235
TWI 010.125-12-A	NU 911-2/60	10	3~400 В, 50 Гц	115	235
TWI 010.125-13-A	NU 911-2/75	10	3~400 В, 50 Гц	145	280
TWI 010.125-14-A	NU 911-2/75	10	3~400 В, 50 Гц	145	280
TWI 010.125-15-A	NU 911-2/75	10	3~400 В, 50 Гц	145	280
TWI 010.125-16-A	NU 911-2/90	10	3~400 В, 50 Гц	170	330
TWI 010.125-17-A	NU 911-2/90	10	3~400 В, 50 Гц	170	330

Размеры фланцев

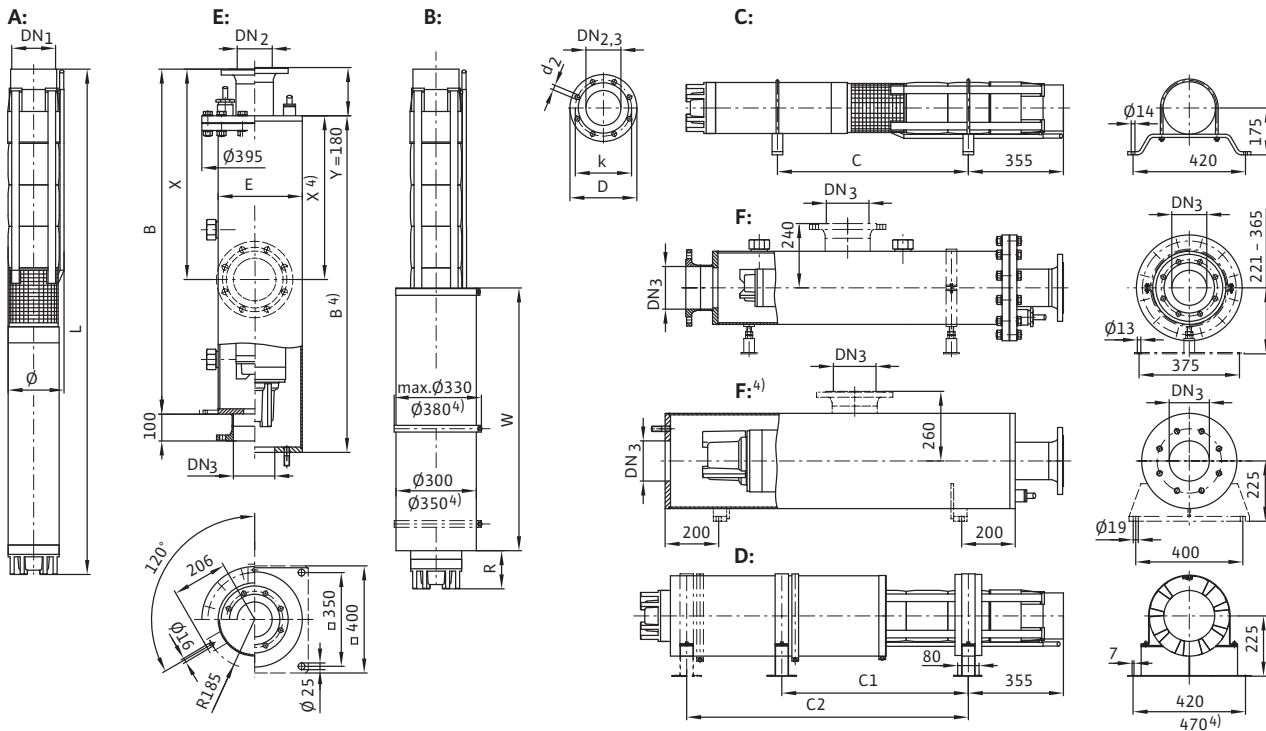
Wilo-Sub...	Подсоединение			Класс давления			Размеры		
	DN ₁	DN ₂	DN ₃	PN ₁	PN ₂	PN ₃	d ₂	k	D
	[мм]			[бар]			[мм]		
TWI 10...	Rp 5	-	-	10-40	-	-	-	-	-
TWI 10...	-	DN 100	-	-	10-16	-	8x18	180	220
TWI 10...	-	DN 100	-	-	25-40	-	8x22	190	235
TWI 10...	-	DN 125	DN 125	-	10-16	10	8x18	210	250
TWI 10...	-	DN 125	-	-	25-40	-	8x26	220	270
TWI 10...	-	DN 150	DN 150	-	10-16	10	8x22	240	285
TWI 10...	-	DN 150	-	-	25-40	-	8x26	250	300

Насосы TWI

Серия Wilo-Sub TWI 10

Wilo-Sub TWI 10.125...-A

Размеры Wilo-Sub TWI 10.125...-A



A = вертикальный, B = вертикальный с охлаждающим кожухом, C = горизонтальный, D = горизонтальный с охлаждающим кожухом, E = вертикальный с напорным кожухом, F = горизонтальный с напорным кожухом

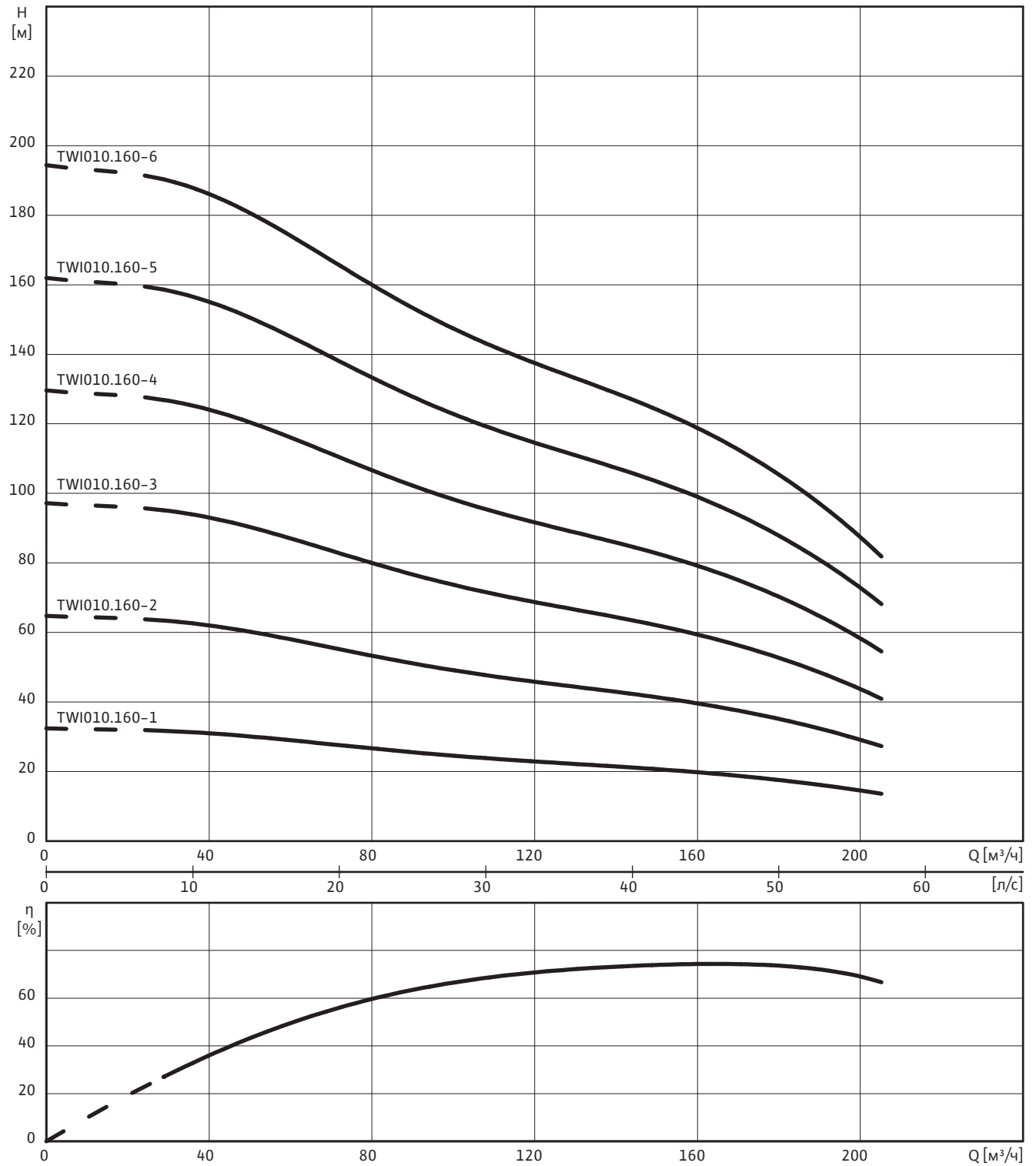
Масса, размеры

Wilo-Sub...	Тип мотора	Размеры									Масса		Монтаж
		B	C	C ₁	C ₂	E	L	R	W	Ø ³⁾	Кожух*	Агрегат	
		[мм]									[кг]		
TWI 010.125-08-A	NU 701-2/75	1)	-	-	-	1)	3135	65	1640	227	1)	285	A, B, E
TWI 010.125-08-A	NU 801-2/87	1)	-	-	-	1)	3205	135	1640	227	1)	272	A, B, E
TWI 010.125-08-A	NU 911-2/45	1)	2140	1)	-	1)	3128	1)	1)	247	1)	320	A,B,C,D,E,F
TWI 010.125-09-A	NU 701-2/93	1)	2410	2436	2963	1)	3643	57	2000	227	1)	368	A,B,C,D,E,F
TWI 010.125-09-A	NU 811-2/90	1)	-	-	-	1)	3468	120	1760	227	1)	278	A, B, E
TWI 010.125-09-A	NU 911-2/50	1)	2320	1)	-	1)	3334	1)	1)	247	1)	338	A,B,C,D,E,F
TWI 010.125-10-A	NU 701-2/93	1)	2570	2592	3119	1)	3798	57	2000	227	1)	373	A,B,C,D,E,F
TWI 010.125-10-A	NU 811-2/95	1)	-	-	-	1)	3673	170	1760	227	1)	291	A, B, E
TWI 010.125-10-A	NU 911-2/60	1)	2530	1)	-	1)	3590	1)	1)	247	1)	369	A,B,C,D,E,F
TWI 010.125-11-A	NU 701-2/110	1)	2840	2747	3503	1)	4183	286	2000	227	1)	421	A,B,C,D,E,F
TWI 010.125-11-A	NU 811-2/75	1)	-	-	-	1)	3829	170	1760	227	1)	296	A, B, E
TWI 010.125-11-A	NU 911-2/60	1)	2690	1)	1)	1)	3746	1)	1)	247	1)	374	A,B,C,D,E,F
TWI 010.125-12-A	NU 911-2/60	1)	2840	1)	1)	1)	3902	1)	1)	247	1)	379	A,B,C,D,E,F
TWI 010.125-13-A	NU 911-2/75	1)	1)	1)	1)	1)	4208	1)	1)	247	1)	424	A,B,C,D,E,F
TWI 010.125-14-A	NU 911-2/75	1)	1)	1)	1)	1)	4363	1)	1)	247	1)	431	A,B,C,D,E,F
TWI 010.125-15-A	NU 911-2/75	1)	1)	1)	1)	1)	4519	1)	1)	247	1)	437	A,B,C,D,E,F
TWI 010.125-16-A	NU 911-2/90	1)	1)	1)	1)	1)	4824	1)	1)	247	1)	483	A,B,C,D,E,F
TWI 010.125-17-A	NU 911-2/90	1)	1)	1)	1)	1)	4980	1)	1)	247	1)	489	A,B,C,D,E,F

1) по запросу, 2), 3) с учетом кабеля при I_N, макс. диаметр при резьбовом соединении, *масса напорного кожуха

Wilo-Sub TWI 10.160...-A

Характеристика Wilo-Sub TWI 10.160...-A



1~230 В или 3~400 В, 50 Гц, $\rho = 1 \text{ кг/дм}^3$, $\nu = 1 \times 10^{-6} \text{ м}^2/\text{с}$, ISO 9906 приложение А, $\eta = \text{КПД}$

Насосы TWI

Серия Wilo-Sub TWI 10

Wilo-Sub TWI 10.160...-A

Технические данные Wilo-Sub TWI 10-...-B

Wilo-Sub...	Тип мотора	Макс. подача	Макс. напор	Температура жидкости	Мин. скорость обтекания мотора	Класс изоляции	Макс. глубина погружения
		$Q_{\text{макс}}$	$H_{\text{макс}}$	T	v		м
		м ³ /ч	м	°C	м/с		
TWI 010.160-01-A	NU 501-2/15	210	32	+3...+30	0.16	F	350
TWI 010.160-01-A	NU 611-2/13	210	32	+3...+30	0.5	80°C	100
TWI 010.160-02-A	NU 501-2/30	210	64	+3...+30	0.16	F	350
TWI 010.160-02-A	NU 611-2/26	210	64	+3...+30	0.5	80°C	100
TWI 010.160-03-A	NU 501-2/37	210	96	+3...+30	0.16	F	350
TWI 010.160-03-A	NU 611-2/37	210	96	+3...+30	0.5	80°C	100
TWI 010.160-04-A	NU 701-2/55	210	128	+3...+30	0.16	F	350
TWI 010.160-04-A	NU 801-2/60	210	128	+3...+20	0.1	80°C	300
TWI 010.160-05-A	NU 701-2/75	210	161	+3...+30	0.16	F	350
TWI 010.160-05-A	NU 801-2/75	210	161	+3...+20	0.1	80°C	300
TWI 010.160-06-A	NU 701-2/75	210	193	+3...+30	0.16	F	350
TWI 010.160-06-A	NU 801-2/87	210	193	+3...+20	0.1	80°C	300

Материалы

Wilo-Sub...	Рабочее колесо (стандарт)	Корпус насоса	Вал насоса	Корпус мотора	Вал мотора
TWI 010.160-01-A	1.4301	1.4301	1.4057	EN-GJL	1.4305
TWI 010.160-01-A	1.4301	1.4301	1.4057	1.4301	1.4301
TWI 010.160-02-A	1.4301	1.4301	1.4057	EN-GJL	1.4305
TWI 010.160-02-A	1.4301	1.4301	1.4057	1.4301	1.4301
TWI 010.160-03-A	1.4301	1.4301	1.4057	EN-GJL	1.4305
TWI 010.160-03-A	1.4301	1.4301	1.4057	1.4301	1.4301
TWI 010.160-04-A	1.4301	1.4301	1.4057	EN-GJL	1.4305
TWI 010.160-04-A	1.4301	1.4301	1.4057	EN-GJL	1.4021
TWI 010.160-05-A	1.4301	1.4301	1.4057	EN-GJL	1.4305
TWI 010.160-05-A	1.4301	1.4301	1.4057	EN-GJL	1.4021
TWI 010.160-06-A	1.4301	1.4301	1.4057	EN-GJL	1.4305
TWI 010.160-06-A	1.4301	1.4301	1.4057	EN-GJL	1.4021

Wilo-Sub TWI 10.160...-A

Данные моторов

Wilo-Sub...	Тип мотора	Диаметр мотора	Подключение	Номинальная мощность мотора	Номинальный ток
	-	Ø ["]	-	P ₂ [кВт]	I _N [А]
TWI 010.160-01-A	NU 501-2/15	6	3~400 В, 50 Гц	15	32,5
TWI 010.160-01-A	NU 611-2/13	6	3~400 В, 50 Гц	13	28,5
TWI 010.160-02-A	NU 501-2/30	6	3~400 В, 50 Гц	30	63,5
TWI 010.160-02-A	NU 611-2/26	6	3~400 В, 50 Гц	26	57
TWI 010.160-03-A	NU 501-2/37	6	3~400 В, 50 Гц	37	74
TWI 010.160-03-A	NU 611-2/37	6	3~400 В, 50 Гц	37	77
TWI 010.160-04-A	NU 701-2/55	8	3~400 В, 50 Гц	55	104
TWI 010.160-04-A	NU 801-2/60	8	3~400 В, 50 Гц	53	104
TWI 010.160-05-A	NU 701-2/75	8	3~400 В, 50 Гц	75	144
TWI 010.160-05-A	NU 801-2/75	8	3~400 В, 50 Гц	65	129
TWI 010.160-06-A	NU 701-2/75	8	3~400 В, 50 Гц	75	144
TWI 010.160-06-A	NU 801-2/87	8	3~400 В, 50 Гц	75	145

Размеры фланцев

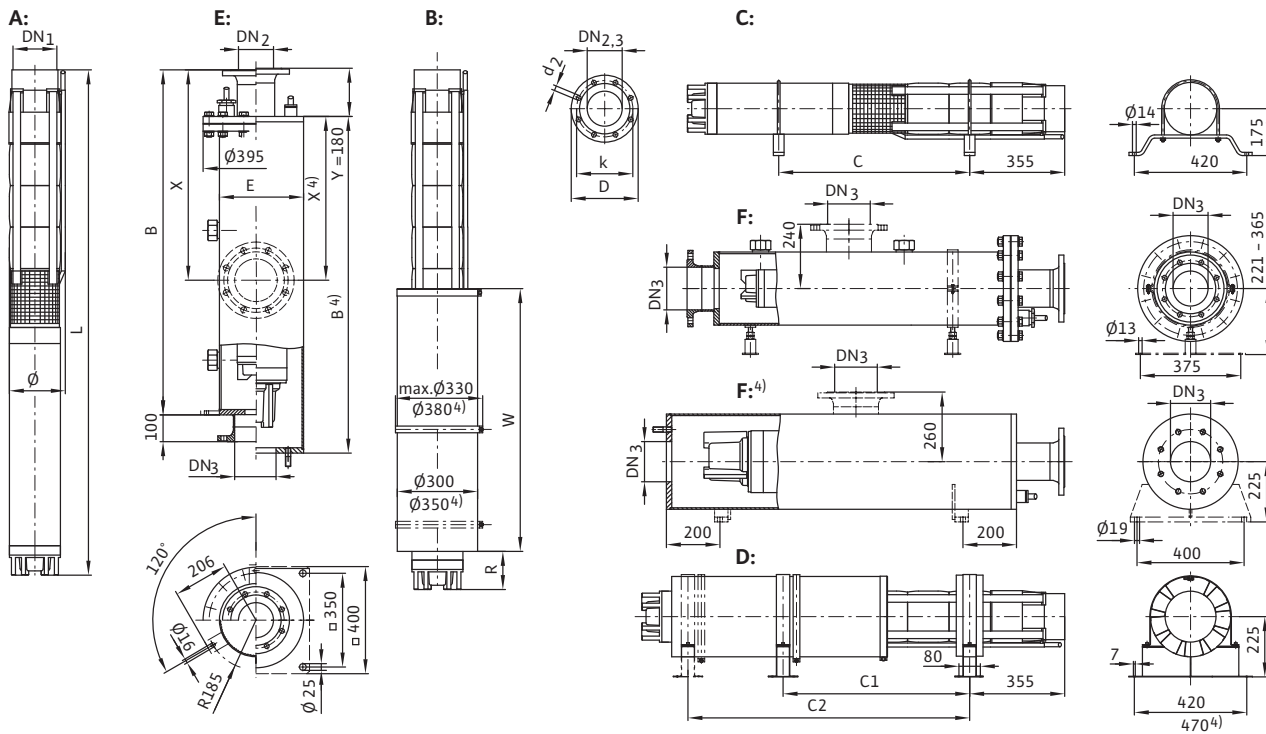
Wilo-Sub...	Подсоединение			Класс давления			Размеры		
	DN ₁	DN ₂	DN ₃	PN ₁	PN ₂	PN ₃	d ₂	k	D
	[мм]			[бар]			[мм]		
TWI 10...	Rp 6	-	-	10-40	-	-	-	-	-
TWI 10...	-	DN 100	-	-	10-16	-	8x18	180	220
TWI 10...	-	DN 100	-	-	25-40	-	8x22	190	235
TWI 10...	-	DN 125	DN 125	-	10-16	10	8x18	210	250
TWI 10...	-	DN 125	-	-	25-40	-	8x26	220	270
TWI 10...	-	DN 150	DN 150	-	10-16	10	8x22	240	285
TWI 10...	-	DN 150	-	-	25-40	-	8x26	250	300

Насосы TWI

Серия Wilo-Sub TWI 10

Wilo-Sub TWI 10.160...-A

Размеры Wilo-Sub TWI 10.160...-A



A = вертикальный, B = вертикальный с охлаждающим кожухом, C = горизонтальный, D = горизонтальный с охлаждающим кожухом, E = вертикальный с напорным кожухом, F = горизонтальный с напорным кожухом

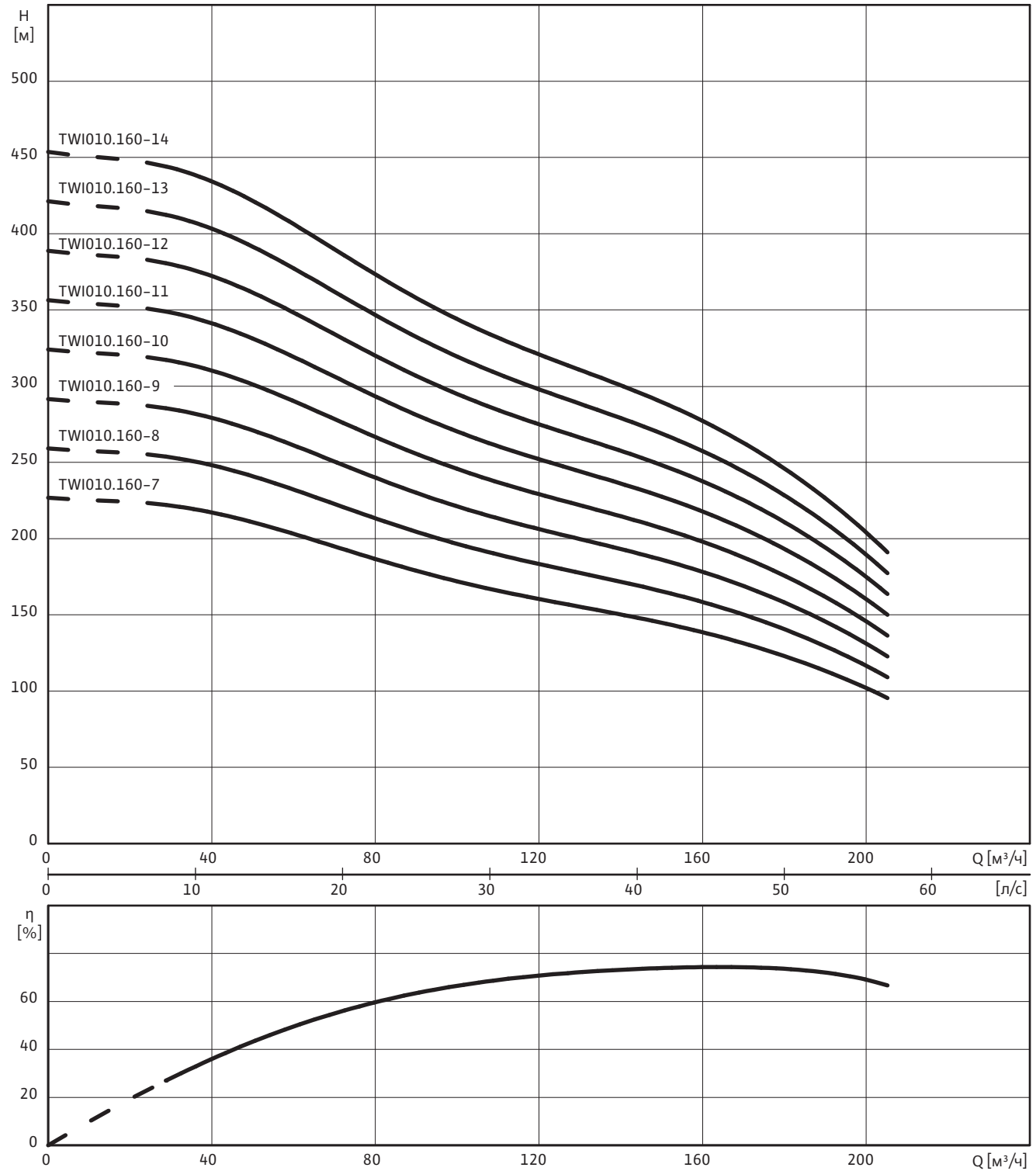
Масса, размеры

Wilo-Sub...	Тип мотора	Размеры									Масса		Монтаж
		B	C	C ₁	C ₂	E	L	R	W	Ø ³⁾	Кожух*	Агрегат	
											[мм]		
TWI 010.160-01-A	NU 501-2/15	1700	1)	1)	-	273	1428	1)	1)	218	108	88	A,B,C,D,E,F
TWI 010.160-01-A	NU 611-2/13	1700	1)	1)	-	273	1541	1)	1)	218	108	95	A,B,C,D,E,F
TWI 010.160-02-A	NU 501-2/30	2000	1)	1)	-	273	1844	1)	1)	218	116	121	A,B,C,D,E,F
TWI 010.160-02-A	NU 611-2/26	2300	1)	1)	-	273	1956	1)	1)	218	124	126	A,B,C,D,E,F
TWI 010.160-03-A	NU 501-2/37	2600	1)	1)	-	273	2368	1)	1)	218	132	179	A,B,C,D,E,F
TWI 010.160-03-A	NU 611-2/37	2600	-	-	-	273	2352	1)	1)	218	132	150	A, B, E
TWI 010.160-04-A	NU 701-2/55	2600	-	-	-	273	2322	1)	1)	227	132	226	A, B, E
TWI 010.160-04-A	NU 801-2/60	2600	1)	1)	-	273	2313	1)	1)	227	132	204	A,B,C,D,E,F
TWI 010.160-05-A	NU 701-2/75	2900	-	-	-	273	2669	1)	1)	227	140	271	A, B, E
TWI 010.160-05-A	NU 801-2/75	2900	-	-	-	273	2619	1)	1)	227	140	238	A, B, E
TWI 010.160-06-A	NU 701-2/75	1)	-	-	-	1)	2824	1)	1)	227	1)	277	A, B, E
TWI 010.160-06-A	NU 801-2/87	1)	-	-	-	1)	2894	1)	1)	227	1)	264	A, B, E

1) по запросу, 2), 3) с учетом кабеля при I_н, макс. диаметр при резьбовом соединении, *масса напорного кожуха

Wilo-Sub TWI 10.160...-A

Характеристика Wilo-Sub TWI 10.160...-A



1~230 В или 3~400 В, 50 Гц, $\rho = 1 \text{ кг/дм}^3$, $\nu = 1 \times 10^{-6} \text{ м}^2/\text{с}$, ISO 9906 приложение А, $\eta = \text{КПД}$

Насосы TWI

Серия Wilo-Sub TWI 10

Wilo-Sub TWI 10.160...-A

Технические данные Wilo-Sub TWI 10-...-B

Wilo-Sub...	Тип мотора	Макс. подача	Макс. напор	Температура жидкости	Мин. скорость обтекания мотора	Класс изоляции	Макс. глубина погружения
		$Q_{\text{макс}}$	$H_{\text{макс}}$	T	v		
		м ³ /ч	м	°C	м/с		м
TWI 010.160-07-A	NU 701-2/93	210	225	+3...+30	0.16	F	350
TWI 010.160-07-A	NU 811-2/90	210	225	+3...+20	0.5	80°C	100
TWI 010.160-08-A	NU 701-2/110	210	257	+3...+30	0.16	F	350
TWI 010.160-08-A	NU 811-2/95	210	257	+3...+20	0.5	80°C	100
TWI 010.160-09-A	NU 701-2/110	210	280	+3...+30	0.16	F	350
TWI 010.160-09-A	NU 811-2/95	210	280	+3...+20	0.5	80°C	100
TWI 010.160-10-A	NU 911-2/75	210	311	+3...+20	0.1	80°C	300
TWI 010.160-11-A	NU 911-2/75	210	342	+3...+20	0.1	80°C	300
TWI 010.160-12-A	NU 911-2/90	210	373	+3...+20	0.1	80°C	300
TWI 010.160-13-A	NU 911-2/90	210	404	+3...+20	0.1	80°C	300
TWI 010.160-14-A	NU 911-2/100	210	435	+3...+20	0.1	80°C	300

Материалы

Wilo-Sub...	Рабочее колесо (стандарт)	Корпус насоса	Вал насоса	Корпус мотора	Вал мотора
TWI 010.160-07-A	1.4301	1.4301	1.4057	EN-GJL	1.4305
TWI 010.160-07-A	1.4301	1.4301	1.4057	EN-GJL	1.4301
TWI 010.160-08-A	1.4301	1.4301	1.4057	EN-GJL	1.4305
TWI 010.160-08-A	1.4301	1.4301	1.4057	EN-GJL	1.4301
TWI 010.160-09-A	1.4301	1.4301	1.4057	EN-GJL	1.4305
TWI 010.160-09-A	1.4301	1.4301	1.4057	EN-GJL	1.4301
TWI 010.160-10-A	1.4301	1.4301	1.4057	EN-GJL	1.4462
TWI 010.160-11-A	1.4301	1.4301	1.4057	EN-GJL	1.4462
TWI 010.160-12-A	1.4301	1.4301	1.4057	EN-GJL	1.4462
TWI 010.160-13-A	1.4301	1.4301	1.4057	EN-GJL	1.4462
TWI 010.160-14-A	1.4301	1.4301	1.4057	EN-GJL	1.4462

Wilo-Sub TWI 10.160...-A

Данные моторов

Wilo-Sub...	Тип мотора	Диаметр мотора	Подключение	Номинальная мощность мотора	Номинальный ток
	-	Ø ["]	-	P ₂ [кВт]	I _N [А]
TWI 010.160-07-A	NU 701-2/93	8	3~400 В, 50 Гц	93	186
TWI 010.160-07-A	NU 811-2/90	8	3~400 В, 50 Гц	90	168
TWI 010.160-08-A	NU 701-2/110	8	3~400 В, 50 Гц	110	215
TWI 010.160-08-A	NU 811-2/95	8	3~400 В, 50 Гц	110	210
TWI 010.160-09-A	NU 701-2/110	8	3~400 В, 50 Гц	110	215
TWI 010.160-09-A	NU 811-2/95	8	3~400 В, 50 Гц	110	210
TWI 010.160-10-A	NU 911-2/75	10	3~400 В, 50 Гц	145	280
TWI 010.160-11-A	NU 911-2/75	10	3~400 В, 50 Гц	145	280
TWI 010.160-12-A	NU 911-2/90	10	3~400 В, 50 Гц	170	330
TWI 010.160-13-A	NU 911-2/90	10	3~400 В, 50 Гц	170	330
TWI 010.160-14-A	NU 911-2/100	10	3~400 В, 50 Гц	190	370

Размеры фланцев

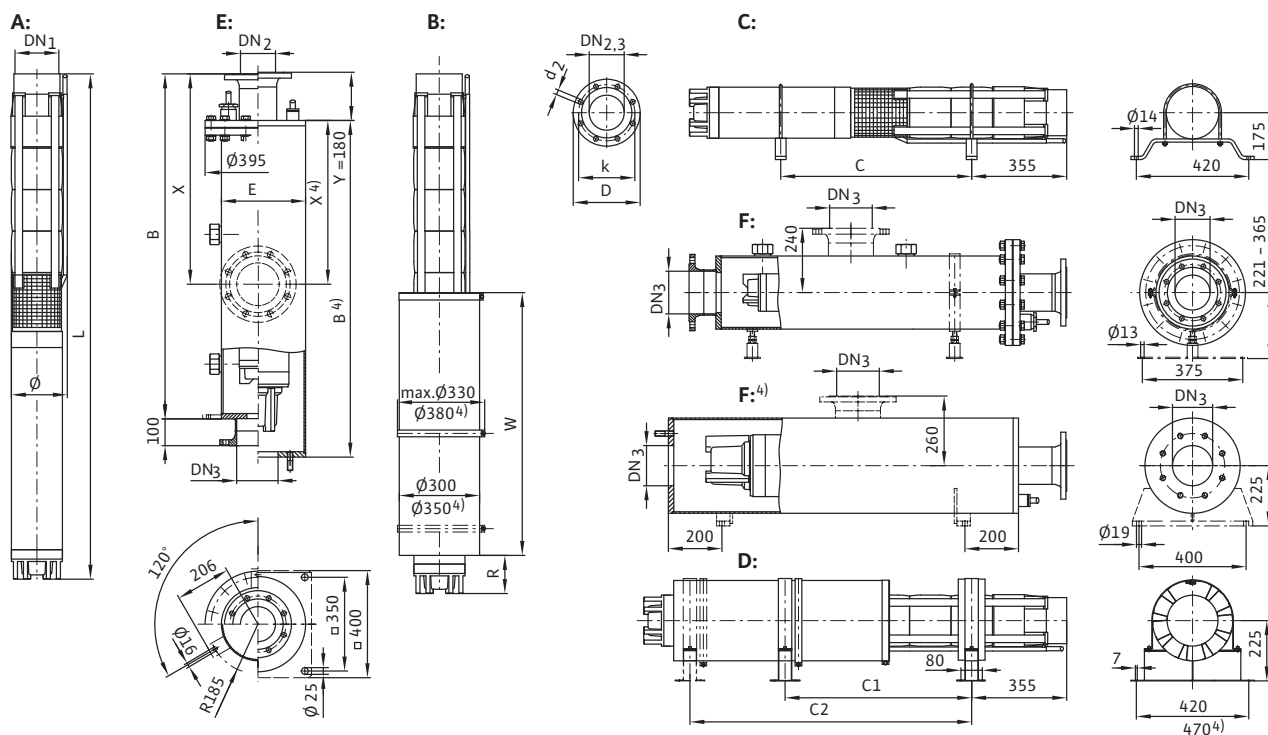
Wilo-Sub...	Подсоединение			Класс давления			Размеры		
	DN ₁	DN ₂	DN ₃	PN ₁	PN ₂	PN ₃	d ₂	k	D
	[мм]			[бар]			[мм]		
TWI 10...	Rp 6	-	-	10-40	-	-	-	-	-
TWI 10...	-	DN 100	-	-	10-16	-	8x18	180	220
TWI 10...	-	DN 100	-	-	25-40	-	8x22	190	235
TWI 10...	-	DN 125	DN 125	-	10-16	10	8x18	210	250
TWI 10...	-	DN 125	-	-	25-40	-	8x26	220	270
TWI 10...	-	DN 150	DN 150	-	10-16	10	8x22	240	285
TWI 10...	-	DN 150	-	-	25-40	-	8x26	250	300

Насосы TWI

Серия Wilo-Sub TWI 10

Wilo-Sub TWI 10.160...-A

Размеры Wilo-Sub TWI 10.160...-A



A = вертикальный, B = вертикальный с охлаждающим кожухом, C = горизонтальный, D = горизонтальный с охлаждающим кожухом, E = вертикальный с напорным кожухом, F = горизонтальный с напорным кожухом

Масса, размеры

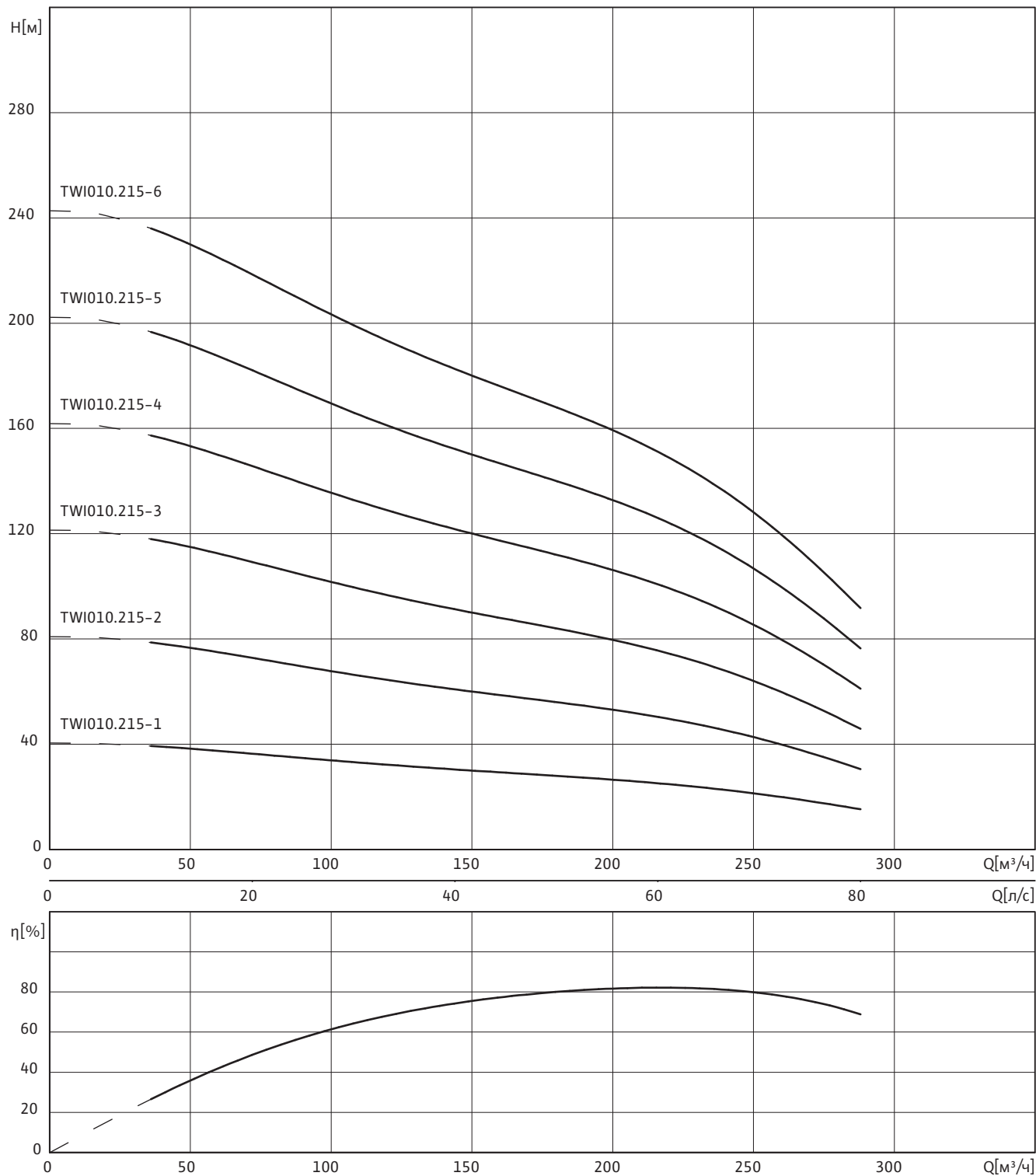
Wilo-Sub...	Тип мотора	Размеры									Масса		Монтаж
		B	C	C ₁	C ₂	E	L	R	W	Ø ³⁾	Кожух*	Агрегат	
											[мм]		
TWI 010.160-07-A	NU 701-2/93	1)	1)	1)	1)	1)	3332	1)	1)	227	1)	362	A,B,C,D,E,F
TWI 010.160-07-A	NU 811-2/90	1)	-	-	-	1)	3157	1)	1)	227	1)	272	A, B, E
TWI 010.160-08-A	NU 701-2/110	1)	1)	1)	1)	1)	3716	1)	1)	227	1)	411	A,B,C,D,E,F
TWI 010.160-08-A	NU 811-2/95	1)	-	-	-	1)	3362	1)	1)	227	1)	286	A, B, E
TWI 010.160-09-A	NU 701-2/110	1)	1)	1)	1)	1)	3872	1)	1)	227	1)	418	A,B,C,D,E,F
TWI 010.160-09-A	NU 811-2/95	1)	-	-	-	1)	3518	1)	1)	227	1)	293	A, B, E
TWI 010.160-10-A	NU 911-2/75	1)	1)	1)	1)	1)	3741	1)	1)	247	1)	411	A,B,C,D,E,F
TWI 010.160-11-A	NU 911-2/75	1)	1)	1)	1)	1)	3897	1)	1)	247	1)	418	A,B,C,D,E,F
TWI 010.160-12-A	NU 911-2/90	1)	1)	1)	1)	1)	4202	1)	1)	247	1)	463	A,B,C,D,E,F
TWI 010.160-13-A	NU 911-2/90	1)	1)	1)	1)	1)	4358	1)	1)	247	1)	469	A,B,C,D,E,F
TWI 010.160-14-A	NU 911-2/100	1)	-	-	-	1)	4613	1)	1)	247	1)	502	A, B, E

¹⁾ по запросу, ²⁾, ³⁾ с учетом кабеля при I_н, макс. диаметр при резьбовом соединении, *масса напорного кожуха

Wilo-Sub TWI 10.215...-A

Wilo-Sub
TWI
10.215...-
A

Характеристика Wilo-Sub TWI 10.215...-A



1~230 В или 3~400 В, 50 Гц, $\rho = 1 \text{ кг/дм}^3$, $\nu = 1 \times 10^{-6} \text{ м}^2/\text{с}$, ISO 9906 приложение А, $\eta = \text{КПД}$

Насосы TWI

Серия Wilo-Sub TWI 10

Wilo-Sub TWI 10.215...-A

Технические данные Wilo-Sub TWI 10-...-B

Wilo-Sub...	Тип мотора	Макс. подача	Макс. напор	Температура жидкости	Мин. скорость обтекания мотора	Класс изоляции	Макс. глубина погружения
		$Q_{\text{макс}}$	$H_{\text{макс}}$	T	v		
		м ³ /ч	м	°C	м/с		м
TWI 010.215-01-A	NU 501-2/22	270	38	+3...+30	0.16	F	350
TWI 010.215-01-A	NU 611-2/22	270	38	+3...+30	0.5	80°C	100
TWI 010.215-02-A	NU 701-2/45	270	79	+3...+30	0.16	F	350
TWI 010.215-02-A	NU 801-2/55	270	79	+3...+20	0.1	80°C	300
TWI 010.215-03-A	NU 701-2/75	270	118	+3...+30	0.16	F	350
TWI 010.215-03-A	NU 801-2/75	270	118	+3...+20	0.1	80°C	300
TWI 010.215-04-A	NU 701-2/75	270	157	+3...+30	0.16	F	350
TWI 010.215-04-A	NU 801-2/87	270	157	+3...+20	0.1	80°C	300
TWI 010.215-05-A	NU 701-2/93	270	195	+3...+30	0.16	F	350
TWI 010.215-05-A	NU 811-2/95	270	195	+3...+20	0.5	80°C	100
TWI 010.215-06-A	NU 701-2/110	270	235	+3...+30	0.16	F	350
TWI 010.215-06-A	NU 811-2/95	270	235	+3...+20	0.5	80°C	100

Материалы

Wilo-Sub...	Рабочее колесо (стандарт)	Корпус насоса	Вал насоса	Корпус мотора	Вал мотора
TWI 010.215-01-A	1.4301	1.4301	1.4057	EN-GJL	1.4305
TWI 010.215-01-A	1.4301	1.4301	1.4057	1.4301	1.4301
TWI 010.215-02-A	1.4301	1.4301	1.4057	EN-GJL	1.4305
TWI 010.215-02-A	1.4301	1.4301	1.4057	EN-GJL	1.4021
TWI 010.215-03-A	1.4301	1.4301	1.4057	EN-GJL	1.4305
TWI 010.215-03-A	1.4301	1.4301	1.4057	EN-GJL	1.4021
TWI 010.215-04-A	1.4301	1.4301	1.4057	EN-GJL	1.4305
TWI 010.215-04-A	1.4301	1.4301	1.4057	EN-GJL	1.4021
TWI 010.215-05-A	1.4301	1.4301	1.4057	EN-GJL	1.4305
TWI 010.215-05-A	1.4301	1.4301	1.4057	EN-GJL	1.4301
TWI 010.215-06-A	1.4301	1.4301	1.4057	EN-GJL	1.4305
TWI 010.215-06-A	1.4301	1.4301	1.4057	EN-GJL	1.4301

Wilo-Sub TWI 10.215...-A

Данные моторов

Wilo-Sub...	Тип мотора	Диаметр мотора	Подключение	Номинальная мощность мотора	Номинальный ток
	-	Ø ["]	-	P ₂ [кВт]	I _N [А]
TWI 010.215-01-A	NU 501-2/22	6	3~400 В, 50 Гц	22	44.5
TWI 010.215-01-A	NU 611-2/22	6	3~400 В, 50 Гц	22	47.5
TWI 010.215-02-A	NU 701-2/45	8	3~400 В, 50 Гц	45	88
TWI 010.215-02-A	NU 801-2/55	8	3~400 В, 50 Гц	47.5	95
TWI 010.215-03-A	NU 701-2/75	8	3~400 В, 50 Гц	75	144
TWI 010.215-03-A	NU 801-2/75	8	3~400 В, 50 Гц	65	129
TWI 010.215-04-A	NU 701-2/75	8	3~400 В, 50 Гц	75	144
TWI 010.215-04-A	NU 801-2/87	8	3~400 В, 50 Гц	75	145
TWI 010.215-05-A	NU 701-2/93	8	3~400 В, 50 Гц	93	186
TWI 010.215-05-A	NU 811-2/95	8	3~400 В, 50 Гц	110	210
TWI 010.215-06-A	NU 701-2/110	8	3~400 В, 50 Гц	110	215
TWI 010.215-06-A	NU 811-2/95	8	3~400 В, 50 Гц	110	210

Размеры фланцев

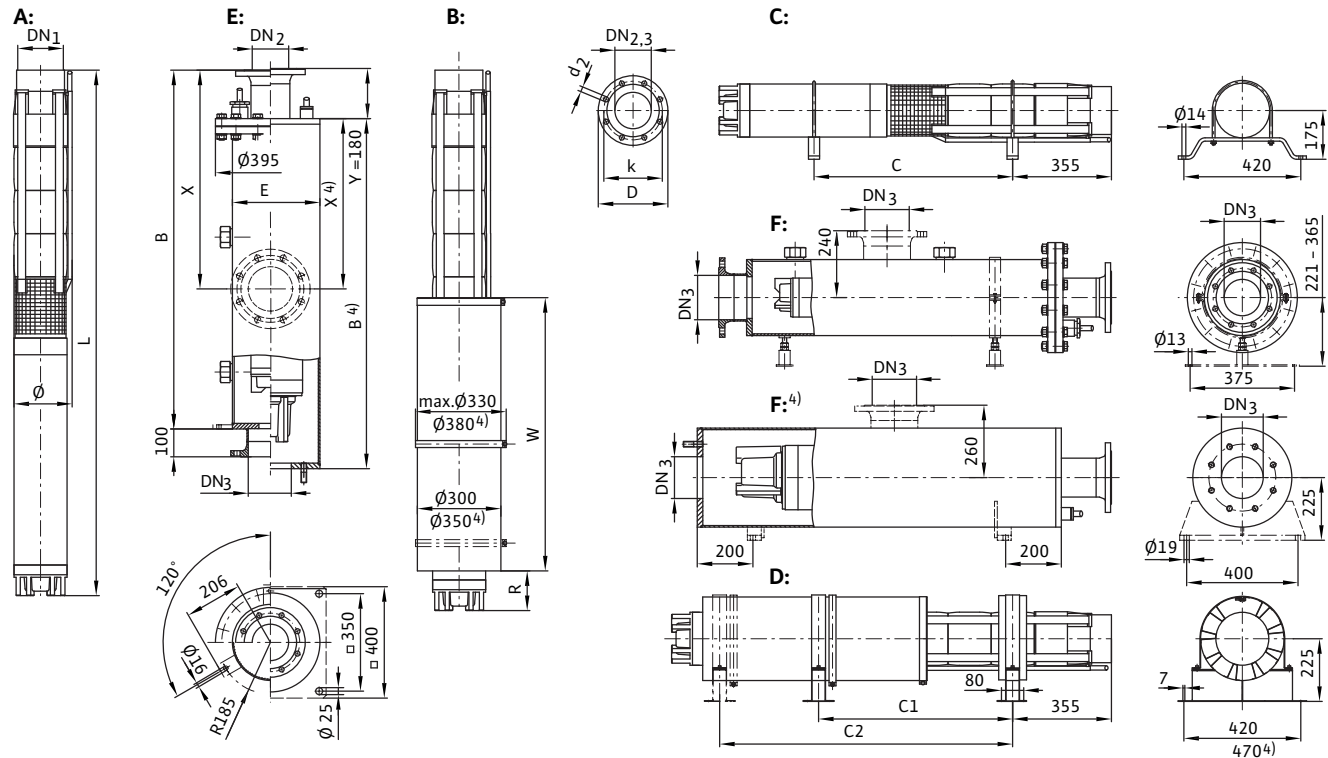
Wilo-Sub...	Подсоединение			Класс давления			Размеры		
	DN ₁	DN ₂	DN ₃	PN ₁	PN ₂	PN ₃	d ₂	k	D
	[мм]			[бар]			[мм]		
TWI 010...	Rp 6	-	-	10-64	-	-	-	-	-
TWI 010...	-	DN 100	-	-	10-16	-	8x18	180	220
TWI 010...	-	DN 100	-	-	25-40	-	8x22	190	235
TWI 010...	-	DN 125	DN 125	-	10-16	10	8x18	210	250
TWI 010...	-	DN 125	-	-	25-40	-	8x26	220	270
TWI 010...	-	DN 150	DN 150	-	10-16	10	8x22	240	285
TWI 010...	-	DN 150	-	-	25-40	-	8x26	250	300

Насосы TWI

Серия Wilo-Sub TWI 10

Wilo-Sub TWI 10.215...-A

Размеры Wilo-Sub TWI 10.215...-A



A = вертикальный, B = вертикальный с охлаждающим кожухом, C = горизонтальный, D = горизонтальный с охлаждающим кожухом, E = вертикальный с напорным кожухом, F = горизонтальный с напорным кожухом

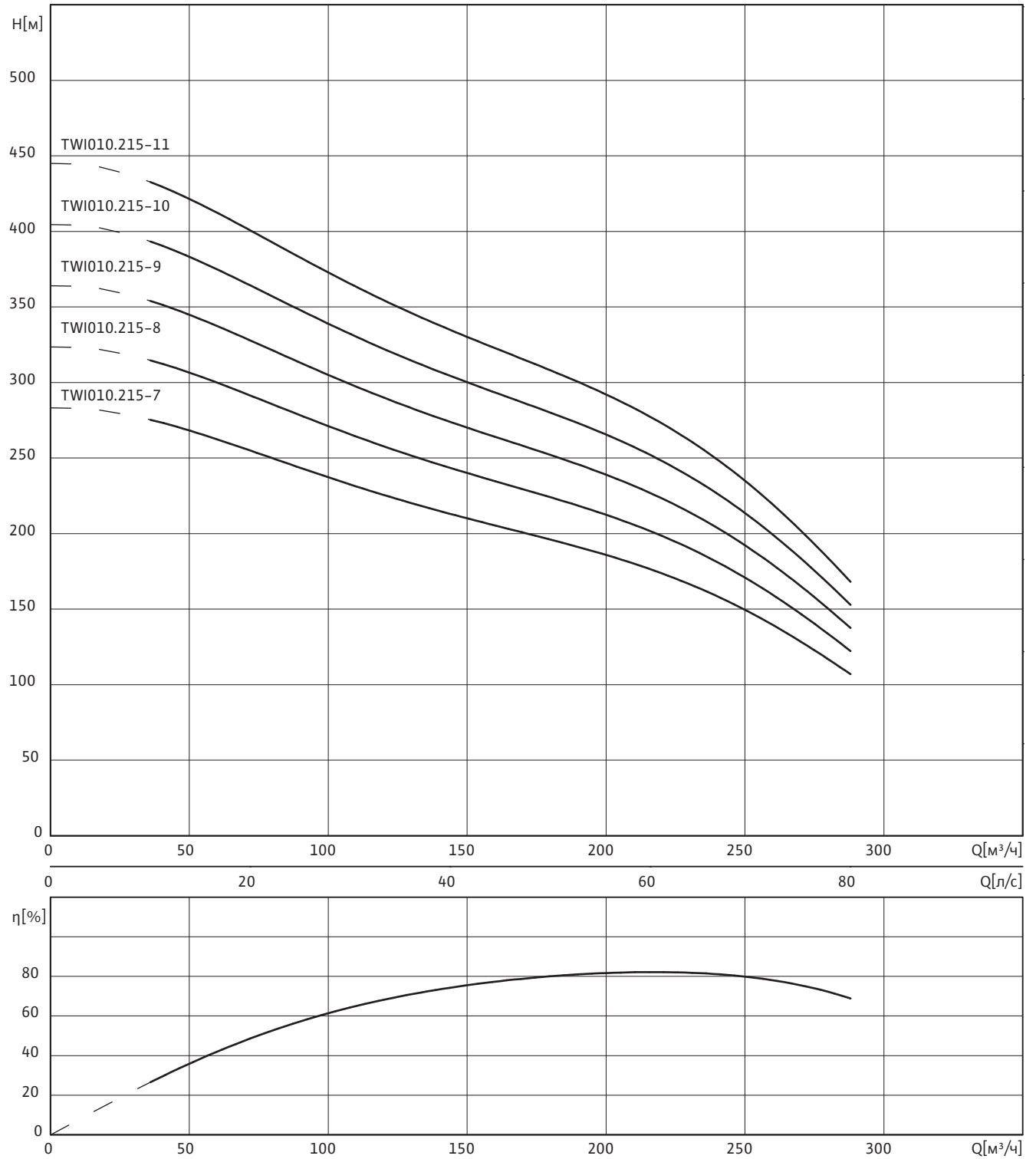
Масса, размеры

Wilo-Sub...	Тип мотора	Размеры									Масса		Монтаж
		B	C	C ₁	C ₂	E	L	R	W	Ø ³⁾	Кожух ⁷⁾	Агрегат	
		[мм]									[кг]		
TWI 010.215-01-A	NU 501-2/22	2000	1)	1)	-	273	1679	1)	1)	241	116	115	A, B, C, D, E, F
TWI 010.215-01-A	NU 611-2/22	2000	1)	1)	-	273	1851	1)	1)	241	116	129	A, B, C, D, E, F
TWI 010.215-02-A	NU 701-2/45	2300	-	-	-	273	2010	1)	1)	241	124	201	A, B, E
TWI 010.215-02-A	NU 801-2/55	2300	1)	1)	-	273	2093	1)	1)	241	124	201	A, B, C, D, E, F
TWI 010.215-03-A	NU 701-2/75	2900	-	-	-	273	2519	1)	1)	241	140	279	A, B, E
TWI 010.215-03-A	NU 801-2/75	2600	-	-	-	273	2469	1)	1)	241	132	246	A, B, E
TWI 010.215-04-A	NU 701-2/75	2900	-	-	-	1)	2695	1)	1)	241	140	288	A, B, E
TWI 010.215-04-A	NU 801-2/87	2900	-	-	-	1)	2765	1)	1)	241	140	275	A, B, E
TWI 010.215-05-A	NU 701-2/93	1)	1)	1)	1)	1)	3223	1)	1)	241	1)	377	A, B, C, D, E, F
TWI 010.215-05-A	NU 811-2/95	1)	-	-	-	1)	3098	1)	1)	241	1)	295	A, B, E
TWI 010.215-06-A	NU 701-2/110	1)	1)	1)	1)	1)	3628	1)	1)	241	1)	430	A, B, C, D, E, F
TWI 010.215-06-A	NU 811-2/95	1)	-	-	-	1)	3274	1)	1)	241	1)	305	A, B, E

1) по запросу, 3) с учетом кабеля при I_N, макс. диаметр при резьбовом соединении, 4) с охлаждающим кожухом, 7) масса напорного кожуха

Wilo-Sub TWI 10.215...-A

Характеристика Wilo-Sub TWI 10.215...-A



1~230 В или 3~400 В, 50 Гц, $\rho = 1 \text{ кг/дм}^3$, $\nu = 1 \times 10^{-6} \text{ м}^2/\text{с}$, ISO 9906 приложение А, $\eta = \text{КПД}$

Насосы TWI

Серия Wilo-Sub TWI 10

Wilo-Sub TWI 10.215...-A

Технические данные Wilo-Sub TWI 10-...-B

Wilo-Sub...	Тип мотора	Макс. подача	Макс. напор	Температура жидкости	Мин. скорость обтекания мотора	Класс изоляции	Макс. глубина погружения
		$Q_{\text{макс}}$	$H_{\text{макс}}$	T	v		м
		м ³ /ч	м	°C	м/с		
TWI 010.215-07-A	NU 911-2/75	270	274	+3...+20	0.1	80°C	300
TWI 010.215-08-A	NU 911-2/90	270	316	+3...+20	0.1	80°C	300
TWI 010.215-09-A	NU 911-2/90	270	355	+3...+20	0.1	80°C	300
TWI 010.215-10-A	NU 122-2/75	270	394	+3...+20	0.1	80°C	300
TWI 010.215-11-A	NU 122-2/90	270	434	+3...+20	0.1	80°C	300

Материалы

Wilo-Sub...	Рабочее колесо (стандарт)	Корпус насоса	Вал насоса	Корпус мотора	Вал мотора
TWI 010.215-07-A	1.4301	1.4301	1.4057	EN-GJL	1.4462
TWI 010.215-08-A	1.4301	1.4301	1.4057	EN-GJL	1.4462
TWI 010.215-09-A	1.4301	1.4301	1.4057	EN-GJL	1.4462
TWI 010.215-10-A	1.4301	1.4301	1.4057	EN-GJL	1.4462
TWI 010.215-11-A	1.4301	1.4301	1.4057	EN-GJL	1.4462

Wilo-Sub TWI 10.215...-A

Данные моторов

Wilo-Sub...	Тип мотора	Диаметр мотора	Подключение	Номинальная мощность мотора	Номинальный ток
	-	Ø ["]	-	P ₂ [кВт]	I _N [А]
TWI 010.215-07-A	NU 911-2/75	10	3~400 В, 50 Гц	145	280
TWI 010.215-08-A	NU 911-2/90	10	3~400 В, 50 Гц	170	330
TWI 010.215-09-A	NU 911-2/90	10	3~400 В, 50 Гц	170	330
TWI 010.215-10-A	NU 122-2/75	12	3~400 В, 50 Гц	200	390
TWI 010.215-11-A	NU 122-2/90	12	3~400 В, 50 Гц	240	460

Размеры фланцев

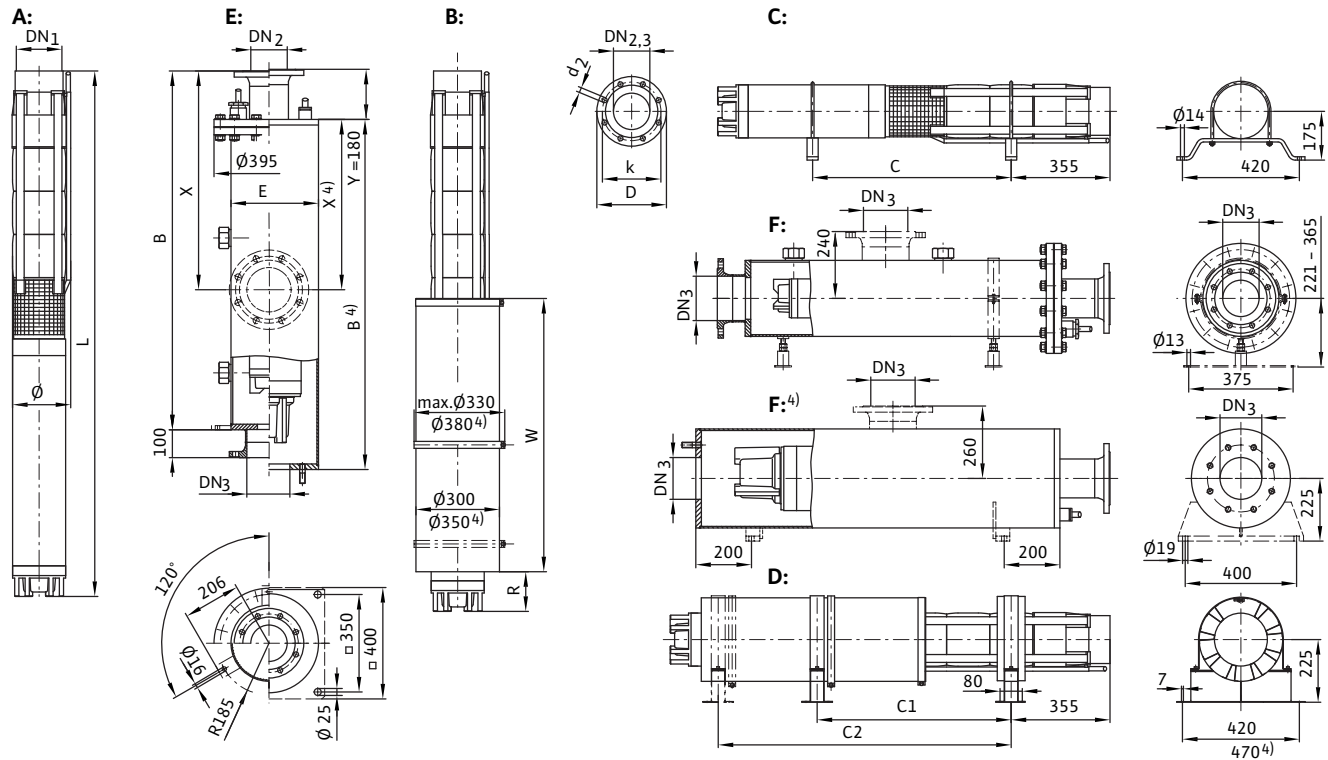
Wilo-Sub...	Подсоединение			Класс давления			Размеры		
	DN ₁	DN ₂	DN ₃	PN ₁	PN ₂	PN ₃	d ₂	k	D
	[мм]			[бар]			[мм]		
TWI 010...	Rp 6	-	-	10-64	-	-	-	-	-
TWI 010...	-	DN 100	-	-	10-16	-	8x18	180	220
TWI 010...	-	DN 100	-	-	25-40	-	8x22	190	235
TWI 010...	-	DN 125	DN 125	-	10-16	10	8x18	210	250
TWI 010...	-	DN 125	-	-	25-40	-	8x26	220	270
TWI 010...	-	DN 150	DN 150	-	10-16	10	8x22	240	285
TWI 010...	-	DN 150	-	-	25-40	-	8x26	250	300

Насосы TWI

Серия Wilo-Sub TWI 10

Wilo-Sub TWI 10.215...-A

Размеры Wilo-Sub TWI 10.215...-A



A = вертикальный, B = вертикальный с охлаждающим кожухом, C = горизонтальный, D = горизонтальный с охлаждающим кожухом, E = вертикальный с напорным кожухом, F = горизонтальный с напорным кожухом

Масса, размеры

Wilo-Sub...	Тип мотора	Размеры									Масса		Монтаж
		B	C	C ₁	C ₂	E	L	R	W	Ø ³⁾	Кожух ⁷⁾	Арперат	
		[мм]									[кг]		
TWI 010.215-07-A	NU 911-2/75	1)	1)	1)	1)	1)	3528	1)	1)	274	1)	436	A, B, C, D, E, F
TWI 010.215-08-A	NU 911-2/90	1)	1)	1)	1)	1)	3854	1)	1)	274	1)	486	A, B, C, D, E, F
TWI 010.215-09-A	NU 911-2/90	1)	1)	1)	1)	1)	4030	1)	1)	274	1)	496	A, B, C, D, E, F
TWI 010.215-10-A	NU 122-2/75	1)	1)	1)	1)	1)	1)	1)	1)	280	1)	1)	A, B, C, D, E, F
TWI 010.215-11-A	NU 122-2/90	1)	1)	1)	1)	1)	1)	1)	1)	280	1)	1)	A, B, C, D, E, F

¹⁾ по запросу, ³⁾ с учетом кабеля при I_N, макс. диаметр при резьбовом соединении, ⁴⁾ с охлаждающим кожухом, ⁷⁾ масса напорного кожуха

Механические принадлежности

Центрирующее устройство



Центрирующее устройство облегчают монтаж и демонтаж скважинных насосов и защищают обсадные трубы скважины (синтетический материал, синтетическое покрытие) и электрокабель от повреждений. Помимо этого центрирующие устройства обеспечивают монтаж скважинного насоса соосно скважине, обеспечивая равномерное поступление в него воды. Монтаж производится на напорном трубопроводе вблизи напорного патрубка насоса.

Информация для заказа

Тип	Артикул
Центрирующее устройство	По запросу

Графитовая фланцевая вставка



Графитовая фланцевая вставка защищает фильтры и обсадные трубы скважин от повреждений во время монтажа и демонтажа насоса, а также во время эксплуатации, если напорный трубопровод касается обсадной трубы. Графитовая фланцевая вставка монтируется между фланцами напорного трубопровода, ее выступы препятствуют контакту фланца напорного трубопровода с обсадной трубой или фильтром. Это позволяет в значительной мере обеспечить необходимое свободное проходное сечение скважины.

В качестве материала EPDM без тканевой прокладки (с допуском KTW). Фланцевая вставка изготавливается размерами DN 50 – DN 150 и классом давления PN 10–16. Для специальных случаев мы рекомендуем применять центрирующее устройство.

Информация для заказа

Тип	Артикул
Графитовая фланцевая вставка	
DN 50	6004167
DN 65	6004164
DN 80	6004165
DN 100	6004166
DN 125	6004154
DN 150	6004155

Механические принадлежности

Скобы для крепления электрокабеля



Скобы предназначены для крепления электрокабеля к напорному трубопроводу. Расстояние между скобами зависит от сечения и массы кабеля. Для одного кабеля сечением до 25 мм² на один участок трубы (5–6 м) используется 2 скобы для его крепления. Кабели больших сечений снабжаются дополнительными скобами через каждые 1–3 метра. Скобы для крепления кабеля устанавливаются с обеих сторон трубы – перед фланцами или переходной муфтой на небольшом расстоянии от них. Если закрепляются два электрокабеля, то для каждого из них используются свои скобы. Необходимо исключить проскальзывание электрокабеля под скобой. Поставляются скобы из резины SBR с зажимом из нержавеющей стали размерами 32–500 мм.

Информация для заказа

Тип	Артикул
Скоба для крепления электрокабеля	
DN 32–DN40 (AISI 316)	6020169
DN 50 (AISI 316)	6020171
DN 65 (AISI 316)	6020173
DN 80 (AISI 316)	6020175
DN 100 (AISI 316)	6020177
DN 125 (AISI 316)	6020179
DN 150 (AISI 316)	6020181
DN 200 (AISI 316)	6020183
DN 250 (AISI 316)	6020185
DN 300 (AISI 316)	6020187
DN 350 (AISI 316)	6020189
DN 400 (AISI 316)	6020191
DN 500 (AISI 316)	6020193

Опорная стойка для горизонтального монтажа



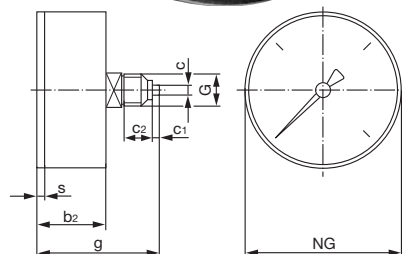
При горизонтальной установке погружных скважинных насосов используются специальные опорные стойки, выполненные из оцинкованной или нержавеющей стали. Их размер зависит от типа и конструкции насосного агрегата.

Информация для заказа

Тип	Артикул
Опорная стойка для горизонтального монтажа	По запросу

Механические принадлежности

Манометр



Манометр для индикации фактического давления в системе.

Размеры									
Диапазон давления	Размер								Размеры под ключ
	NG	b2	c	c1	c2	g	S	G	SW
[бар]	[мм]							[дюймы]	[мм]
0-6	63	28	3	5	12	53	3	¼	14
0-10	63	28	3	5	12	53	3	¼	14
0-16	63	28	3	5	12	53	3	¼	14
0-25	63	28	3	5	12	53	3	¼	14
0-40	63	28	3	5	12	53	3	¼	14

Информация для заказа

Тип	Артикул
Манометр	
0-6 бар	500674396
0-10 бар	500176498
0-16 бар	500756392
0-25 бар	2660743
0-40 бар	2502048

Муфта

Размеры / Информация для заказа

Размер резьбы	Длина	Материал	Артикул
	[мм]		
G 2	56	1.4571	2660406
G 2½	-	1.4571	2502251
G 3	71	1.4571	6024193
G 4	83	1.4571	6024194
G 5	92	1.4571	6024195
G 6	92	1.4571	6024196

Принадлежности

Механические принадлежности

Переходник с фланца на резьбу



Информация для заказа			
Размер фланца	Размер резьбы	Материал	Артикул
	[дюймы]		
DN50 / PN16	R 1¼	1.4301	6023910
DN50 / PN16	R 1½	1.4301	6023911
DN50 / PN16	R 2	1.4301	6023903
DN65 / PN16	R 1½	1.4301	6024184
DN65 / PN16	R 2	1.4301	6024185
DN65 / PN16	R 2½	1.4301	6023905
DN80 / PN16	R 2	1.4301	6024186
DN80 / PN16	R 2½	1.4301	6024187
DN80 / PN16	R 3	1.4301 или NiAl-Bz	6023908 или 6011442
DN100 / PN16	R 3	1.4301	6001573
DN100 / PN16	R 4	1.4301	6023909
DN150 / PN16	R 4	1.4301	По запросу
DN150 / PN16	R 5	1.4301	6046331

Резьбовой фланец



Информация для заказа			
Размер фланца	Размер резьбы	Материал	Артикул
	[дюймы]		
DN50 / PN16	R 2	1.4571	2507438
DN50 / PN40	R 2	1.4571	6034529
DN65 / PN16	R 1½	1.4571	2506380
DN65 / PN40	R 1½	1.4571	6034528
DN80 / PN16	R 3	1.4571	6001676
DN80 / PN40	R 3	1.4571	2521917
DN100 / PN16	R 4	1.4571	6024189
DN100 / PN40	R 4	1.4571	6024190
DN150 / PN16	R 6	1.4571	6024191
DN150 / PN40	R 6	1.4571	6024192

Двойной ниппель



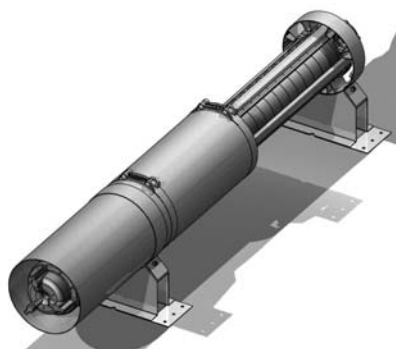
Информация для заказа			
Размер резьбы	Длина	Материал	Артикул
	[мм]		
R 1½	80	1.4571	6031374
R 2	100	1.4571	6031373
R 2½	80	1.4571	6024201
R 3	120	1.4571	6024202
R 4	120	1.4571	6024203
R 5	150	1.4571	6024204
R 6	150	1.4571	6024205

Механические принадлежности

Резьбовой переходник

Информация для заказа			
Размер внутренней резьбы со стороны насоса	Размер внутренней резьбы с напорной стороны	Материал	Артикул
[дюймы]	[дюймы]	-	-
R 2	R 1½	1.4571 или 1.4570	По запросу
R 2½	R 2	1.4571	6031375
R 3	R 2	1.4571	По запросу
R 3	R 2½	1.4571	6024206
R 4	R 2½	1.4571	6024207
R 4	R 3	1.4571	6024208
R 4	R 3½	1.4571	6024209
R 5	R 4	1.4571	6024210
R 6	R 5	1.4571	По запросу

Охлаждающий кожух

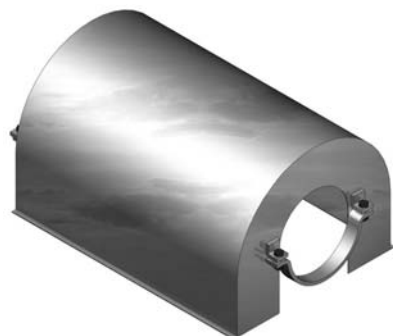


Чтобы обеспечить необходимую скорость обтекания мотора для его охлаждения, необходимо погружные насосы оснащать охлаждающим кожухом в следующих случаях:

- При установке в прямках, где мотор может затягиваться илом
 - При специальных условиях, когда требуется лучшее охлаждение мотора
 - В скважине, если нет обсадной трубы или если насос должен монтироваться на уровне фильтровальной трубы
 - Если в скважине повышенное содержание песка
 - При монтаже в скважине в скальном грунте, не укрепленной обсадными трубами
- Охлаждающие кожухи применяются для горизонтального и вертикального монтажа. В качестве материала применяется оцинкованная и нержавеющая сталь в зависимости от типа насоса.

Информация для заказа	
Тип	Артикул
Охлаждающий кожух	См. в каталоге по каждому насосу

Противовихревой кожух



Противовихревой кожух крепится на насосе в области всасывания, препятствуя тем самым образованию воронок во время работы. При помощи противовихревого кожуха перекачиваемая жидкость равномерно подается к насосу. Это позволяет уменьшить минимальный уровень воды и эффективнее использовать объем резервуара. Конструкция и размеры противовихревого кожуха зависят от конкретного типа насоса. В качестве материала применяется оцинкованная и нержавеющая сталь в зависимости от типа насоса.

Информация для заказа	
Тип	Артикул
Противовихревой кожух	По запросу

Механические принадлежности

Напорный кожух



Для повышения давления погружной насос можно встроить в напорный кожух. Такая конструкция позволяет встраивать насос в систему трубопроводов и устанавливать в непогруженном состоянии. Насосы в напорном кожухе могут устанавливаться как вертикально, так и горизонтально (до определенного количества ступеней). Место подсоединения подводящего трубопровода может находиться на боковой стороне или соосно кожуху. Подсоединение возможно фланцевое и резьбовое. Конструкция напорных кожухов размером до 8" стандартизирована. Начиная с размера 10" конструкция зависит от конструкции насоса. По желанию напорный кожух может быть оснащен опорой. В качестве материала применяется оцинкованная и нержавеющая сталь в зависимости от типа насоса.

Информация для заказа

Тип	Артикул
Противовихревой кожух	По запросу

Предохранительный клапан

Предохранительный клапан для защиты системы от повышенного давления, при использовании установок водоснабжения и повышения давления. Установка в соответствии с местными строительными нормами и DIN.

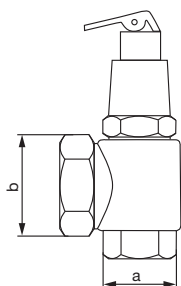
Внимание: Предохранительные клапаны поставляются исключительно с заводской настройкой. Давление срабатывания – 6, 10 или 16 бар. Указать в заказе.

Технические данные

- Допустимая перекачиваемая жидкость: вода без абразивных веществ
- Температура перекачиваемой жидкости: макс. 130 °C
- Давление срабатывания: на 10% выше по сравнению с установленным на заводе давлением
- Объем сброса: смотри таблицу

Материалы

- Корпус: бронза / Латунь
- Уплотнение: пербунан / EPDM



Характеристики

Размер (a)	Подсоединение сбрасываемой воды (b)		Объем сброса при превышении давления на 10 %		
	6-10 бар	16 бар	6 бар	10 бар	16 бар
	-	-	м ³ /ч		
Rp ¾	Rp 1¼	Rp 1¼	12.9	16.6	21.0
Rp 1	Rp 1	Rp 1¼	9.0	13.0	37.5
Rp 1¼	Rp 1¼	Rp 2	18.9	24.4	73.5

Информация для заказа

Тип	Артикул
Предохранительный клапан	
Rp ¾ PN 6	2007135
Rp 1 PN 6	2007136
Rp 1¼ PN 6	2007137
Rp ¾ PN 10	500814696
Rp 1 PN 10	500814799
Rp 1¼ PN 10	2007138
Rp ¾ PN 16	2007147
Rp 1 PN 16	2007146
Rp 1¼ PN 16	500814891

Механические принадлежности

Редукционный клапан



Для предотвращения повреждений вследствие превышения давления и для понижения расхода воды. При этом, за счет поддержания постоянного давления, снижается уровень шума.

Исполнение

- Корпус с двухсторонним присоединением манометра
- Возможность настройки с помощью регулировочного винта
- Шкала заданных значений давления
- Встроенный вентиль с мембраной
- Мелкая сетка (0–16 мм)
- Проверено DVGW

Технические данные

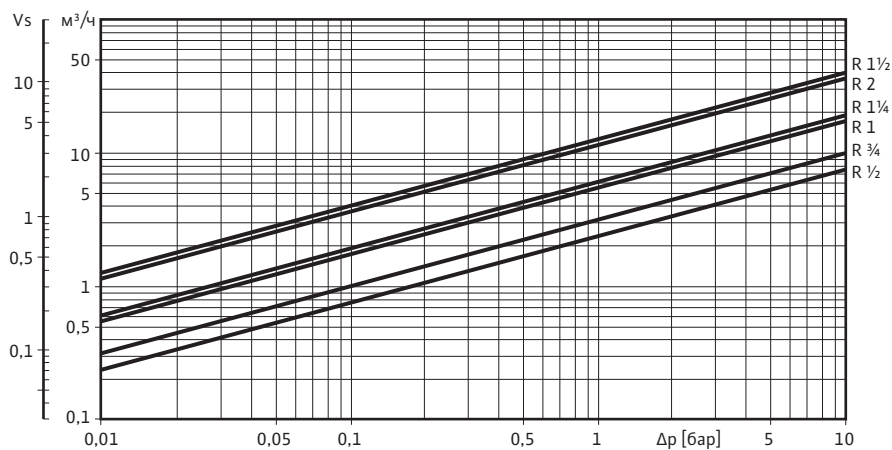
- Т макс.: +40 °С
- Давление на входе: PN 25
- Минимальный перепад давления: 1 бар
- Нагрузка на мембрану: макс. 3 бара
- Номинальный диаметр: от 1/2" до 2"

Материалы

- Корпус: Латунь
- Седло клапана: синтетический материал
- Резьбовые соединения: латунь
- Мембрана: NBR (армированный волокном)
- Уплотнения: NBR
- Мелкая сетка/винты/гайки: нержавеющая сталь

Опции

Манометр, уголок, исполнения для другого давления и другой температуры.



Δp = потери давления в редукторе; V_s или $m^3/ч$ расход

Информация для заказа

Тип	Артикул
Редукционный клапан	
1/2"	2516292
3/4"	2516293
1"	2516294
1 1/4"	2516295
1 1/2"	2516296
2"	2516297

Механические принадлежности

Аэрационный клапан



Для предотвращения разряжения в трубопроводе. Установка в самой верхней точке. Размеры: R 1¼, R 1½ и R 2. Материал: латунь.

Информация для заказа

Тип	Артикул
Аэрационный клапан	
1¼"	18241
1½"	18242
2"	18243

Спускной клапан



Для опорожнения напорного трубопровода. Размеры: R 1¼, R 1½ и R 2. Материал: оцинкованная сталь.

Информация для заказа

Тип	Артикул
Спускной клапан	
1¼"	18173
1½"	18202
2"	18174

Поплавковый клапан



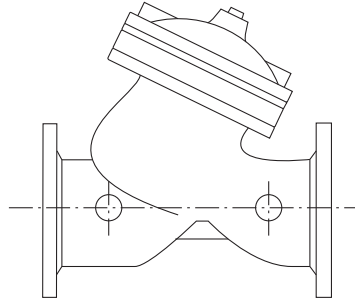
Поплавковый клапан, используемый в открытых накопительных резервуарах объемом до 1000 л, для регулирования уровня. Поплавковый клапан R ½ используется в качестве регулирующего клапана для мембранного клапана.

Характеристики / Информация для заказа

Размер	Масса	Подпор					Артикул
		1 бар	2 бар	3 бар	4 бар	5 бар	
	[кг]	[м³/ч]					-
R ½	1.4	2.1	3.0	3.6	4.2	4.7	501334690
R 1½	3.5	13.5	19.0	23.0	27.0	30.0	2521897
R 2	4.9	17.4	24.6	30.0	34.8	38.9	2515550

Механические принадлежности

Мембранный клапан



Мембранный клапан, используемый для регулирования уровня в открытых накопительных резервуарах объемом от 1500 л в сочетании с поплавковым клапаном R 1/2.

Технические данные

- Допустимая перекачиваемая жидкость: вода без абразивных веществ
- Температура перекачиваемой жидкости: макс. +90 °C
- Давление на входе: мин. 0,8 бар / макс. 16 бар

Материалы

- Корпус: бронза с внутренним и внешним синтетическим покрытием
- Штанга: нержавеющая сталь

Характеристики / Информация для заказа

Размер	Масса [кг]	Подпор					Артикул
		1 бар	2 бар	3 бар	4 бар	5 бар	
		[м ³ /ч]					
DN 65	10	55	78	95	110	123	2526770
DN 80	24	90	126	154	180	200	2526771
DN 100	38	144	200	250	300	320	2526772
DN 125	68	250	350	430	500	540	2526773

Обратный клапан



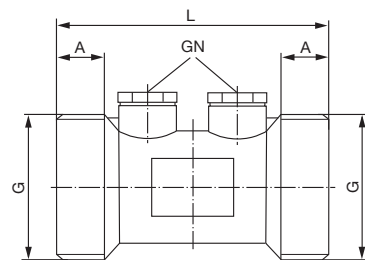
Обратный клапан без резьбовых соединений, для применения в системах водоснабжения, проверен DVGW.

Технические данные

Температура перекачиваемой жидкости: Макс. +90 °C

Материалы

Корпус: MS 58



Размеры / Информация для заказа

Номинальный размер	Класс давления PN [бар]	Размеры				Размер под ключ SW [мм]	Артикул
		A	L	G	GN		
		[мм]		[дюймы]			
DN 15	10	10	66	3/4	1/4	25	2661842
DN 20	10	3	771	1	1/4	30	2660842
DN 25	10	4	801	1 1/4	1/4	38	2660840
DN 32	10	6	901	1 1/2	1/4	38	502472493
DN 40	10	7	1001	2	1/4	46	2660841
DN 50	10	1	1152	2 1/2	1/4	60	502465398

Механические принадлежности

Обратные клапана RV, RVF



Обратные клапаны препятствуют обратному течению жидкости, и соответственно опорожнению напорного трубопровода, обратному вращению выключенного насоса, а также вероятной блокировке насоса твердыми частицами, содержащимися в текущей назад жидкости. Кроме того, уменьшаются гидравлические удары, которые могут возникать после отключения насоса.

Обратный клапан устанавливается на напорный патрубок насоса, а в протяженных системах обратные клапана также устанавливаются в верхних точках системы.

Поставляются следующие исполнения обратных клапанов:

- Исполнение с откидной заслонкой (не нагруженный усилием пружины), тип RV
- Клапан, нагруженный усилием пружины, тип RVF
- Сопловой обратный клапан

При опасности гидравлических ударов рекомендуется применять подпружиненные или сопловые обратные клапана.

Исполнения RV и RVF имеют корпус из чугуна или по желанию из бесцинковой бронзы. Фланцевое соединение выполнено в соответствии с DIN 2501.

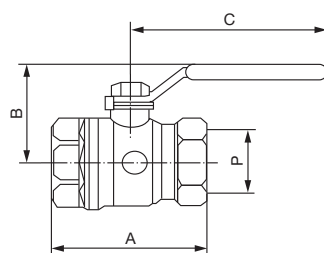
Сопловые обратные клапана имеют номинальные размеры от DN 80 до DN 300 и для давления PN 10 – PN 40. В качестве материала применяется нержавеющая сталь, бронза и эластомеры.

Информация для заказа

Тип		Артикул
Обратные клапана RVF		
DN 65	PN 10-16	6035629
DN 80	PN 10-16	6031256
DN 80	PN 25-40	6033576
R 3 A/J	PN 16	6034193
R 3 A/J	PN 40	6034194
DN 100	PN 10-16	6035681
DN 100	PN 25-40	6035682
R 4 A/J	PN 16	6034191
R 4 A/J	PN 40	6034192
DN 125	PN 10-16	6043645
DN 125	PN 25	6043649
DN 125	PN 40	6043678
DN 150	PN 10-16	6001388
DN 150	PN 25-40	6001598
R 6 A/J	PN 16	6034144
R 6 A/J	PN 40	6034195
DN 200	PN 10	6001191
DN 200	PN 16	6031341
DN 200	PN 25	6039273
DN 200	PN 40	6049997
DN 250	PN 10	6048309
DN 250	PN 16	6048311
DN 250	PN 25	6048313
DN 250	PN 40	6048315
DN 300	PN 10	6049083
DN 300	PN 16	6049084
DN 300	PN 25	6049085
DN 300	PN 40	6049086
DN 350	PN 10	6035687
DN 350	PN 16	6031224

Механические принадлежности

Шаровой кран



Удобная и надёжная запорная арматура для проведения техобслуживания насосов и компонентов системы. Подходит для использования в системах бытового водоснабжения по DIN 1988. Шаровые краны до 2" проверены DVGW.

Материалы

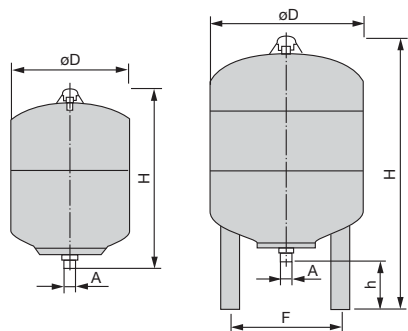
- Корпус: хромированная латунь

Размеры / Информация для заказа

Номиналь- ный размер	Класс давления	Размеры					Кv	Артикул
		PN	A	B	C	P		
	[бар]	[мм]					-	
R ¼	42	39	26.1	42	8	6.6	2511302	
R ½	42	54	33.7	78	10	10.2	2663982	
R ¾	42	62	45.5	96	12.7	18.45	2663981	
R 1	35	75	49.6	96	17.5	36.3	2663980	
R 1¼	35	84	53.7	96	22.5	73.5	2663979	
R 1½	35	93	68	138	28	105	2663978	
R 2	35	107	73.5	138	35	158	2663977	
R 2½	28	143	101	172	45	240	2663976	

Механические принадлежности

Мембранные напорные баки тип D



Баки предусмотрены для предотвращения гидравлических ударов в системе и способствуют снижению частоты включений насоса/установки. Без проточной арматуры.

Внимание: Данные напорные расширительные баки не соответствуют DIN 4807/T5, следовательно, их использование в системах горячего водоснабжения в Германии не разрешено.

Материалы

- Корпус: Хромированная латунь
- Мембранный бак: RSt 37-2
- Мембрана: специальный эластомер, пригодный для питьевого водоснабжения
- Наружное покрытие: порошковое покрытие
- Штуцер подключения к водопроводу: нержавеющая сталь

Характеристики

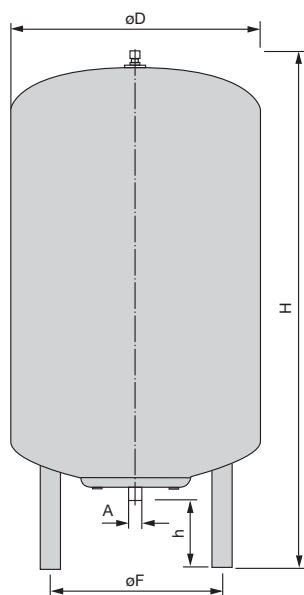
Тип	Рабочее давление	Полезный объем [л]	Размеры					Масса [кг]
	-		A	D	F	H	h	
	[бар]		[мм]					
8 D	16	6.0	R ¾	206	-	315	-	4.5
8 D	25	6.0	R ¾	206	-	315	-	5.0
12 D	16	9.0	R ¾	280	-	293	-	6.0
18 D	11	13.5	R ¾	280	-	370	-	7.5
25 D	10	18.7	R ¾	280	-	490	-	9.0
33 D	10	23.5	R ¾	280	236	690	236	11.5

Информация для заказа

Тип	Артикул
Мембранный напорный бак тип D	
8 D - PN 16	180343495
12 D - PN 16	2515517
18 D - PN 11	2502038
25 D - PN 10	2515518
33 D - PN 10	2515519

Механические принадлежности

Мембранные напорные баки тип DE



Напорные расширительные баки со сменной мембраной изготовлены в соответствии с требованиями закона о пищевых продуктах, могут быть использованы в установках питьевого водоснабжения, повышения давления и полива. Без проточной арматуры. Баки предусмотрены для предотвращения гидравлических ударов в системе и способствуют снижению частоты включений насоса/установки.

Внимание: Данные напорные расширительные баки не соответствуют DIN 4807/T5, следовательно, их использование в системах горячего водоснабжения в Германии не разрешено.

Материалы

- Мембранный бак: RSt 37-2
- Мембрана: специальный эластомер, пригодный для питьевого водоснабжения
- Наружное покрытие: горячее эмалирование

Технические данные

- Температура перекачиваемой жидкости: макс. +70 °С

Характеристики

Тип	Рабочее давление	Полезный объем	Размеры					Масса
	-		A	D	F	H	h	
	[бар]	[л]	[мм]					[кг]
60 DE	10	45	G 1	480	293	740	160	18
80 DE	10	60	G 1	480	351	730	152	20
100 DE	10	75	G 1	480	351	834	152	25
200 DE	10	150	G ¼	634	485	967	144	43
300 DE	10	225	G ¼	634	485	1267	144	48
500 DE	10	375	G ¼	740	570	1475	133	79

Информация для заказа

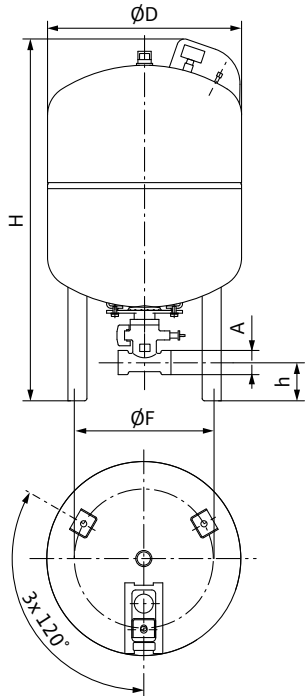
Тип	Артикул
Мембранный напорный бак тип DE	
60 DE	2515523
80 DE	2515524
100 DE	2515525
200 DE	2511823
300 DE	2515526
500 DE	2511831

Опции

- Бак согласно DIN 4807/T5 и DIN-DVGW (№ NW9481AT2535) с проточной арматурой, мембраной по KTW (категория C) и синтетическим покрытием по KTW (категория B)

Механические принадлежности

Мембранные напорные баки тип DT5 Junior



Напорные расширительные баки для применения в установках питьевого водоснабжения, повышения давления. Баки предусмотрены для предотвращения гидравлических ударов в системе и способствуют снижению частоты включений насоса /установки.

- Мембранный напорный бак для установок повышения давления, подачи питьевой воды и водонагревающих установок
- Проточный, в сборе с арматурой, включая задвижки и элементы для опорожнения
- Изготовлен и проверен по DIN 4807 T5, DIN DVGW reg. № NW-9481AU2123 и NW 9481AT2535

- Допуск в соответствии с директивой 97/23/ЕС по напорным установкам

Внимание: Установка мембранного бака должна соответствовать условиям местных требований по водоснабжению.

Обозначение типа Wilo-DT5 junior 500

DT5 Мембранный напорный бак

junior Обозначение типа

500 Полезный объем в литрах

Технические данные

- Температура перекачиваемой жидкости: макс. +70 °С
- Допустимая перекачиваемая жидкость: вода без абразивных веществ
- Давление на входе: 4,0 бара

Материалы

- Мембранный бак: зеленый или белый, с покрытием из синтетического материала
- Мембрана: мембрана по KTW C и W 270, сменная

Информация для заказа. Рабочее давление 10 бар (PN 10)

Тип	Полезный объем	Размеры					Масса
		A	D	F	H	h	
		[мм]					
DT5 junior 60	60	Rp 1¼	409	293	766	80	15
DT5 junior 80	80	Rp 1¼	480	351	750	72	17
DT5 junior 100	100	Rp 1¼	480	351	834	72	20
DT5 junior 200	200	Rp 1¼	634	485	973	80	47
DT5 junior 300	300	Rp 1¼	634	485	1273	80	53
DT5 junior 400	400	Rp 1¼	740	570	1245	69	73
DT5 junior 500	500	Rp 1¼	740	570	1475	69	79

Техобслуживание мембранных напорных расширительных баков регламентируется DIN 4807 T2. Оно должно проводиться ежегодно и включает в себя, в основном, контроль и настройку входного давления, а также давления заполнения установки или начального давления.

Испытания напорных баков проходят в соответствии с предписаниями по надежности в эксплуатации (BetrsichV), издание от 27.09.2002, при эксплуатации руководствоваться прилагаемой инструкцией по монтажу, эксплуатации и техобслуживанию.

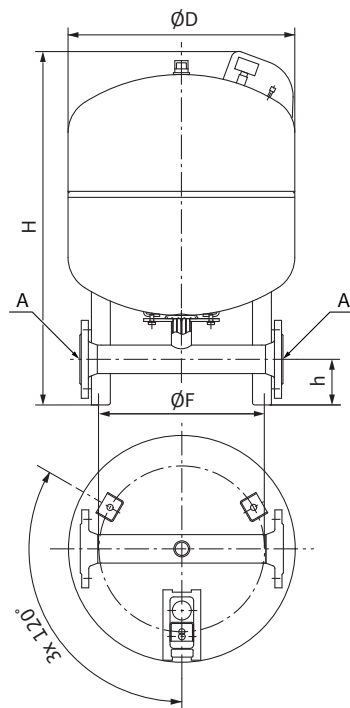
Относится к группе 2 по DGRL – например, вода, воздух, азот = не взрывоопасны, не ядовиты, с малой вероятностью воспламенения.

Информация для заказа

Тип	Артикул
Мембранный напорный бак тип DT5 Junior	
DT5 junior 60	2515527
DT5 junior 80	2525528
DT5 junior 100	2515529
DT5 junior 200	2515530
DT5 junior 300	2515531
DT5 junior 400	2524232
DT5 junior 500	2515532

Механические принадлежности

Мембранные напорные баки тип DT5 Duo



Аналогичен DT5, но со следующими дополнениями:

- Участок трубы с фланцевым соединением
- Подходит для особо больших объемных расходов
- Задвижки заказываются дополнительно

Информация для заказа. Рабочее давление 10 бар (PN 10)

Тип	Полезный объем	Размеры					Масса	Артикул			
		-	A	D	F	H			h	-	-
		[л]	[мм]						[кг]	-	
DT5 Duo 80	80	DN50	480	351	750	97	23	2521290			
DT5 Duo 100	100	DN50	480	351	834	97	26	2521291			
DT5 Duo 200	200	DN50	634	485	973	104	53	2521292			
DT5 Duo 300	300	DN50	634	485	1273	104	59	2521293			
DT5 Duo 400	400	DN80	740	570	1245	110	79	2524222			
DT5 Duo 500	500	DN80	740	570	1475	110	85	2521294			
DT5 Duo 600	600	DN80	740	640	1859	233	168	524210			
DT5 Duo 800	800	DN80	740	640	2324	233	208	2524211			
DT5 Duo 1000	1000	DN80	740	640	2734	233	248	2524212			
DT5 Duo 1001	1000	DN100	1000	875	2001	141	429	По запросу			
DT5 Duo 1500	1500	DN100	1200	1070	1991	141	539	2521621			
DT5 Duo 2000	2000	DN100	1200	1070	2451	141	714	2518132			
DT5 Duo 3000	3000	DN100	1500	1100	2520	168	1054	По запросу			

Информация для заказа. Рабочее давление 16 бар (PN 16)

Тип	Полезный объем	Размеры					Масса	Артикул			
		-	A	D	F	H			h	-	-
		[л]	[мм]						[кг]	-	
DT5 Duo 80	80	DN50	480	351	750	97	32	2524213			
DT5 Duo 100	100	DN50	480	351	834	97	34	2524214			
DT5 Duo 200	200	DN50	634	485	973	104	61	2524215			
DT5 Duo 300	300	DN50	634	485	1273	104	70	2524216			
DT5 Duo 400	400	DN80	740	640	1394	233	118	2524217			
DT5 Duo 500	500	DN80	740	640	1615	233	130	2524218			
DT5 Duo 600	600	DN80	740	640	1859	233	178	2524219			
DT5 Duo 800	800	DN80	740	640	2324	233	228	2524220			
DT5 Duo 1000	1000	DN80	740	640	2734	233	263	2524221			
DT5 Duo 1001	1000	DN100	1000	875	2001	141	530	По запросу			
DT5 Duo 1500	1500	DN100	1200	1070	1991	141	685	По запросу			
DT5 Duo 2000	2000	DN100	1200	1070	2451	141	895	По запросу			
DT5 Duo 3000	3000	DN100	1500	1100	2521	168	1240	По запросу			

Техобслуживание мембранных напорных расширительных баков регламентируется DIN 4807 T2. Оно должно проводиться ежегодно и включает в себя, в основном, контроль и настройку входного давления, а также давления заполнения установки или начального давления.

Испытания напорных баков проходят в соответствии с предписаниями по надежности в эксплуатации (BetrsichV), издание от 27.09.2002, при эксплуатации руководствоваться прилагаемой инструкцией по монтажу, эксплуатации и техобслуживанию.

Относится к группе 2 по DGRL – например, вода, воздух, азот = не взрывоопасны, не ядовиты, с малой вероятностью воспламенения.

Принадлежности

Механические принадлежности

Расчет объема мембранных напорных баков для установок повышения давления

Для бака на напорном коллекторе установки с частотным приводом на один насос:

$$V = 0,385 * Q / (n * N)$$

Где:

V [м³] Объем бака

Q [м³/ч] Подача установки

n Допустимое число включений насоса в час

N Число насосов в установке (без резервного)

Для бака на напорном коллекторе установки без частотного привода:

$$V = [0,275 * Q * (P_1 + 1) * (P_2 + 1)] / [N * (P_1 - P_2) * (P_3 + 1) * n]$$

Где:

V [м³] Объем бака

Q [м³/ч] Подача установки

n Допустимое число включений насоса в час

N Число насосов в установке (без резервного)

P₁ [бар] Избыточное (манометрическое) давление выключения насоса

P₂ [бар] Избыточное (манометрическое) давление включения насоса

P₃ [бар] Избыточное (манометрическое) давление воздуха в пустом баке (= P₂-0,2)

Допустимое число включений в час*

Мощность насоса, кВт	0,37-0,75	1,1-1,2	3,0-7,5	>9,2
n	50-40	35-25	20-15	14-10

* Более точные значения см. в технических данных насоса

Максимальный расход/потери давления

Тип	Полезный объем	Максимальный расход через проточную арматуру	Потери давления
	[л]	[м³/ч]	[бар]
DT5 junior			
Rp 1¼"	60-500	≤ 7,2	$\Delta p = 0,04 * (Q/7,2)^2$
DT5 Duo			
DN 50	80-3000	≤ 15	$\Delta p = 0,14 * (Q/15)^2$
DN 65	80-3000	≤ 27	$\Delta p = 0,11 * (Q/27)^2$
DN 80	80-3000	≤ 36	Можно не учитывать
DN 100	80-3000	≤ 56	Можно не учитывать

Приборы управления

SK 277 (прибор защиты от сухого хода)



Настенный прибор SK277 для защиты от сухого хода одного насоса мощностью не более 3 кВт (не более 10А) при заборе воды из накопительного резервуара. Работает совместно с 3-мя электродами уровня: 1 электрод – общий (масса); 2 электрод – нижний уровень; 3 электрод – верхний уровень.

Прибор SK277 производит отключение насоса по 2 электроду (нижний уровень) и его включение по 3 электроду (верхний уровень). Чувствительность электродов настраивается вручную на электродном реле. Уровни включения/отключения устанавливаются заказчиком и при этом необходимо всегда помнить о правильности их установки. Нижний электрод устанавливается не ниже минимально-допустимого уровня воды для насоса.

Технические данные

- Рабочее напряжение: 3~400 В, 50 Гц / 3~230 В, 50 Гц / 1~230 В, 50 Гц
- Присоединяемая мощность: макс. 3 кВт
- Класс защиты: IP 54
- Длина кабеля: 5 м
- Габариты: 165 x 110 x 128 мм

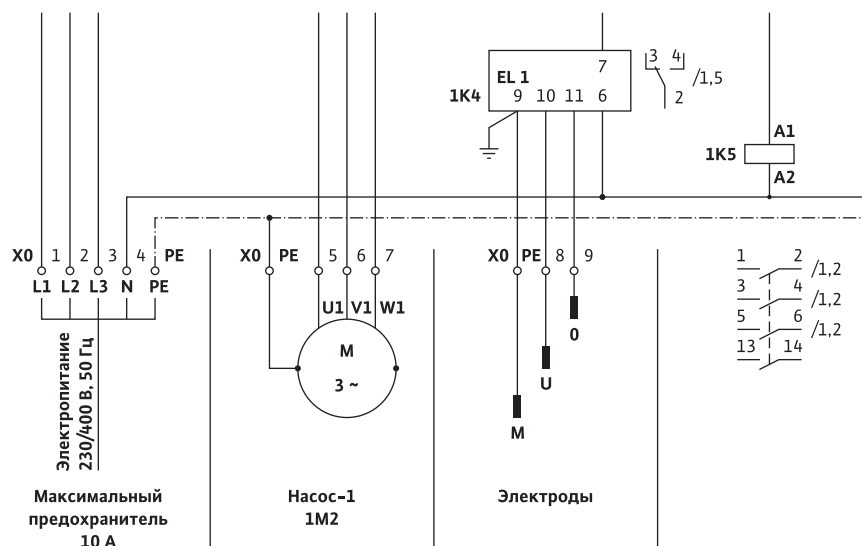
Материалы

- Корпус: синтетический материал
- Электроды: V4A
- Оболочка электрода: ПВХ

Информация для заказа

Тип	Артикул
Прибор SK 277 в комплекте с электродами	180495295

Схема подключения SK 277



Приборы управления

Прибор управления для одного насоса SK 701



Предназначен для управления работой одного скважинного насоса в системах водоснабжения, повышения давления.

Обозначение типов

Например, **Wilo-SK 701**

SK Прибор управления
701 Типоразмер

Основные функции

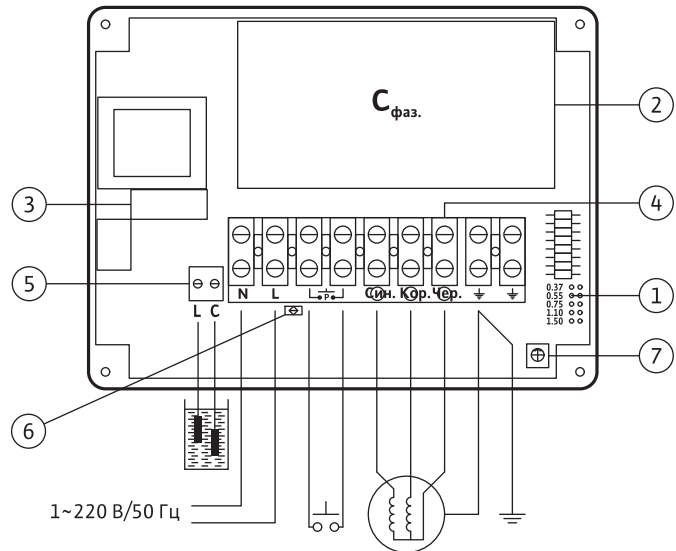
- Управление насосом при использовании реле давления
- Защита насоса от работы при низком уровне воды в скважине с помощью погружных электродов
- Защита мотора от:
 - превышения тока
 - недопустимого напряжения в сети
 - сухого хода насоса
 - недопустимой частоты пусков
- Световая сигнализация о неисправностях

Технические данные

- Для насосов с моторами мощностью 0,37 / 0,55 / 0,75 / 1,1 / 1,5 кВт
- Питание: 1~220 В, 50 Гц
- Степень защиты: IP 54
- Предохранитель прибора управления: 0,1 А
- Сопротивление в цепи погружных электродов, не более: 10 кОм (25 кОм при увеличенной чувствительности электродов)
- Температура окружающего воздуха: от +1 до +40 °С

Схема подключения прибора

1. Переключатель мощности подключаемого насоса (устанавливается на заводе-изготовителе)
2. Фазосдвигающий конденсатор – С фаз.
3. Предохранитель прибора управления
4. Клеммная колодка для подсоединения питающей электросети, насоса и реле давления
5. Клеммы для подключения погружных измерительных электродов
6. Переключатель повышения чувствительности системы электродов
7. Потенциометр регулировки защитного отключения по сухому ходу насоса



Клеммная колодка

L, N	Клеммы для подключения к однофазной электросети ~220 В, 50 Гц. L – фаза, N – нейтраль
P	Две клеммы для подключения реле давления
Син., Кор., Чер.	Три клеммы для подключения однофазного насоса
	Две дополнительные клеммы для присоединения контактов заземления
L	Клемма для подключения основного измерительного электрода
C	Клемма для подключения заземляющего измерительного электрода

Объем поставки

- Прибор управления SK-701
- Комплект гермовводов
- Инструкция по монтажу и эксплуатации

Информация для заказа

Тип	Артикул
Прибор управления SK 701	
0,37 кВт	2895040
0,55 кВт	2895041
0,75 кВт	2895042
1,1 кВт	2895043
1,5 кВт	2895044

Принадлежности

Тип	Кол-во	Стр.
Комплект переключения по давлению 0–16 бар (управление работой насоса)	1	268
Погружной электрод (защита от сухого хода)	2	269

Приборы управления

Прибор управления SK 712/d/sd/ss



Предназначен для управления работой от 1 до 6 насосов в системах водоснабжения, повышения давления, циркуляции.

Обозначение типов

Например, **Wilо-SK 712/sd-2-7,5/T2**

SK	Прибор управления
712	Типоразмер
sd	Тип пуска:
d	Прямой
sd	Звезда-треугольник
ss	Плавный пуск
2	Для двух насосов
7,5	Макс. мощность подключаемых насосов, кВт
T2	Температурное исполнение:
T1	Для установки прибора в неотапливаемом помещении с температурой от -25 до +40 °С для исполнений d/sd/ss
T2	Для установки прибора на открытом воздухе с температурой от -40 до +40 °С для исполнений d/sd

Основные функции

- Автоматический и ручной режим работы с отдельным управлением насосами
- Программно задаваемые параметры насосов, уровней, давлений и других параметров системы
- Отображение технологических параметров во время работы системы
- Сигнализация неисправности с отображением кода
- Подключение резервных насосов при выходе из строя работающих;
- Циклическое переключение насосов для обеспечения равномерного износа
- Подключение к работе пиковых насосов при нехватке производительности
- Аварийный ручной пуск насосов без электроники (тумблером внутри шкафа)
- Защита моторов:
 - от перегрева обмоток - PTC/WSK
 - от превышения тока
 - от неправильного чередования фаз
 - от выпадения / не симметрии фаз
 - от сухого хода
 - от протечек - электрод контроля герметичности

- Управляющие входы:
 - дискретный вход дистанционного отключения
 - 5 дискретных входов для подключения датчиков (поплавки, погружные электроды)
 - 2 аналоговых входа для работы с датчиками давления, уровня (4-20 мА, 0-10 В)
- Релейные выходы на внешнее устройство сигнализации или сбора информации (SBM/SSM) - дистанционное отключение

Дополнительные опции

- Раздельная сигнализация работы насосов
- Раздельная сигнализация неисправности насосов
- Раздельные вводы питания для каждого насоса
- Удаленная диспетчеризация прибора по протоколу MODBUS с использованием интерфейса RS-485
- Возможность изменения алгоритмов работы и подключение нестандартных датчиков в соответствии с требованиями заказчика
- Температурное исполнение T1 для установки в неотапливаемом помещении с температурой от -25 до +40 °С для приборов d/sd/ss
- Температурное исполнение T2 для установки на открытом воздухе с температурой от -40 до +40 °С для приборов d/sd
- Защита моторов:
 - датчик PT 100
 - контроль сопротивления изоляции
 - подключение второго электрода контроля герметичности

Оснащение

- Ручка основного сетевого рубильника для ручного включения и выключения всего прибора
- Клавиатура для программирования прибора
- Цифровой индикатор для отображения информации о параметрах системы
- Клавиша и светодиод ручного режима работы системы для переключения прибора между автоматическим и ручным режимом работы системы
- Светодиоды обобщенного состояния системы

Управление насосами (по количеству насосов - от 1 до 6)

Каждый насос в системе имеет свою область управления, которая содержит клавишу «Включение / Выключение» и отдельную индикацию - «Готовность», «Работа», «Авария» и «Питание» соответствующего насоса.

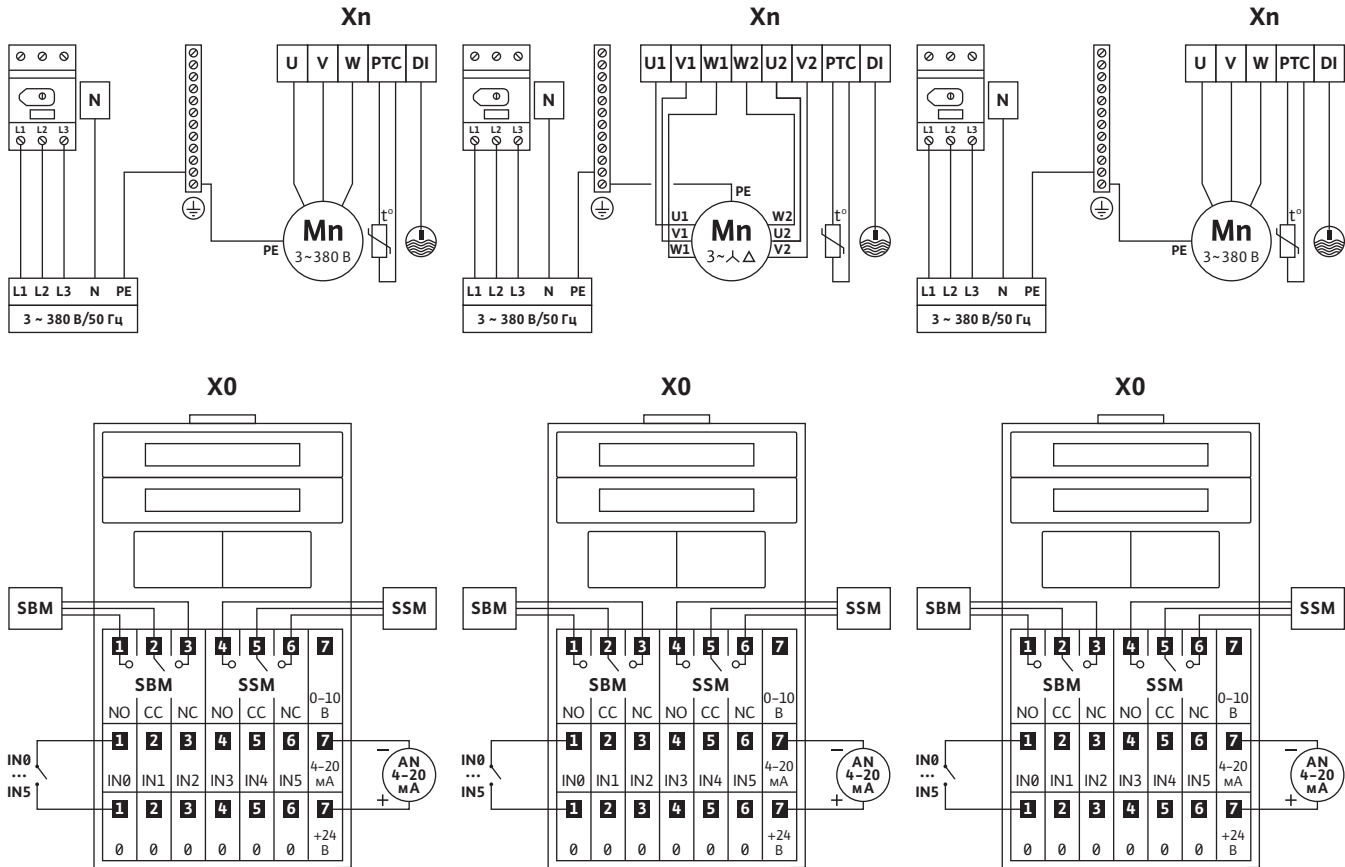
Напряжение	1~220 В / 3~380 В, 50 Гц
Условия эксплуатации	от +1 до +40 °С без образования конденсата
Степень защиты	IP 65

Приборы управления

Схема подключения SK 712-d

Схема подключения SK 712-sd

Схема подключения SK 712-ss



Xn	Клеммная колодка подсоединения n-насоса (n - от 1 до 6)
X0	Клеммная колодка подсоединения внешних датчиков
L1, L2, L3, N, PE	Подсоединение питающей трехфазной электросети 3~380 В, 50 Гц

Вход/выход	Тип сигнала	Расположение
U-V-W, PE или U1-V1-W1, U2-V2-W2, PE	Подсоединение насоса в соответствии со значением номинального тока подключаемого электродвигателя	Клеммная колодка Xn
PTC	PTC-термистор или WSK (Bi)	Клеммная колодка Xn
DI	Контактный электрод контроля герметичности - срабатывание при сопротивлении Rвл 10 кОм (вторым выводом датчика является корпус прибора)	Клеммная колодка Xn
IN0-IN5 Дискретные входы	Контакт (вторым выводом датчика (сигнала) является корпус прибора)	Клеммная колодка X0
AN (4-20 мА, 0-10 В) Аналоговый вход	4-20 мА, 0-20 мА, 0-10 В, 2-10 В. Напряжение питания = 24 VDC	Клеммная колодка X0
SSM	Внешнее устройство сигнализации неисправности системы (переключающий контакт реле). Напряжениенагрузки=250 В, Ток нагрузки=1 А.	Клеммная колодка X0
SBM	Внешнее устройство сигнализации работы системы (переключающий контакт реле). Напряжение нагрузки=250 В, Ток нагрузки=1 А.	Клеммная колодка X0

Приборы управления

Клеммная колодка X0

	Система с ПЧ и каскадным подключением или система с регулированием по сигналам аналогового датчика	Система с регулированием по сигналам дискретного датчика	Система с регулированием уровня по 4 поплавковым датчикам	Система с регулированием уровня по сигналам аналогового датчика
Вход	Подключаемый датчик или сигнал			
AN	Аналоговый датчик давления	Не используется	Не используется	Аналоговый датчик уровня
IN0	Дистанционное отключение	Дистанционное отключение	Дистанционное отключение	Дистанционное отключение
IN1	Дискретный сигнал защиты от сухого хода	Дискретный сигнал защиты от сухого хода	Нижний поплавок защиты от сухого хода	Нижний поплавок защиты от сухого хода
IN2	Не используется	Отключение пикового насоса	Поплавок включения 1-ой ступени	Поплавок пуска на случай отказа аналогового датчика
IN3	Не используется	Включение пикового насоса	Поплавок включения 2-ой ступени	Не используется
IN4	Не используется	Не используется	Верхний поплавок перелива	Не используется
IN5	Не используется	Не используется	Не используется	Не используется

Принадлежности SK 712/d/sd/ss (Система с ПЧ и каскадным подключением или система с регулированием по сигналам аналогового датчика)

Тип	Кол-во	Стр.
Комплект датчика давления дополнительно с: Поплавковый выключатель WA65 или Погружной электрод*	1	268
или Реле защиты по сухому ходу	1	270
или Прибор SK 277 (включая 3 электрода)	2	269
	1	269
	1	249

Принадлежности SK 712/d/sd/ss (Система с регулированием по сигналам дискретного датчика)

Тип	Кол-во	Стр.
Комплект переключения по давлению 0-16 бар дополнительно с: Поплавковый выключатель WA65 или Погружной электрод*	1	268
или Реле защиты по сухому ходу	1	270
или Прибор SK 277 (включая 3 электрода)	2	269
	1	269
	1	249

Принадлежности SK 712/d/sd/ss (Система с регулированием уровня по сигналам поплавковых датчиков или электродов)

Тип	Кол-во		Стр.
	1 насос	2 насоса	
Поплавковый выключатель WA65 или Погружной электрод*	3	4	270
	4	5	269

Принадлежности SK 712/d/sd/ss (Регулирование уровня по сигналу аналогового датчика)

Тип	Кол-во	Стр.
Аналоговый датчик уровня дополнительно с: Поплавковый выключатель WA65 или Погружной электрод*	1	
	2	270
	3	269

*Для заказа прибора SK 712 с возможностью подключения погружных электродов отслеживания уровня в конце артикула добавляется EL.

Информация для заказа

Тип	Артикул*
SK 712/sd...	
SK-712/sd-1-7,5 (17A)	2895055
SK-712/sd-1-15 (33A)	2895056
SK-712/sd-1-22 (43A)	2895057
SK-712/sd-1-30 (60A)	2895058
SK-712/sd-1-37 (75A)	2895059
SK-712/sd-1-45 (90A)	2895060
SK-712/sd-1-55 (100A)	2895061
SK-712/sd-1-75 (140A)	2895062
SK-712/sd-1-90 (180A)	2895063
SK-712/sd-1-110 (230A)	2895064
SK-712/sd-1-132 (300A)	2895065
SK-712/sd-1-160 (340A)	2895066
SK-712/sd-1-200 (400A)	2895067
SK-712/sd-2-7,5 (17A)	2895012
SK-712/sd-2-15 (33A)	2895013
SK-712/sd-2-22 (43A)	2895014
SK-712/sd-2-30 (60A)	2895015
SK-712/sd-2-37 (75A)	2895016
SK-712/sd-2-45 (90A)	2895024
SK-712/sd-2-55 (100A)	2895025
SK-712/sd-2-75 (140A)	2895026
SK-712/sd-2-90 (180A)	2895050
SK-712/sd-2-110 (230A)	2895051
SK-712/sd-2-132 (300A)	2895052
SK-712/sd-2-160 (340A)	2895053
SK-712/sd-2-200 (400A)	2895054
SK-712/sd-3-7,5 (17A)	2895302
SK-712/sd-3-15 (33A)	2895303
SK-712/sd-3-22 (43A)	2895304
SK-712/sd-3-30 (60A)	2895305
SK-712/sd-3-37 (75A)	2895306
SK-712/sd-3-45 (90A)	2895307
SK-712/sd-3-55 (100A)	2895308

Принадлежности

Приборы управления

Информация для заказа	
Тип	Артикул*
SK-712/sd-3-75 (140A)	2895309
SK-712/sd-3-90 (180A)	2895310
SK-712/sd-3-110 (230A)	2895311
SK-712/sd-3-132 (300A)	2895312
SK-712/sd-4-7,5 (17A)	2895350
SK-712/sd-4-15 (33A)	2895351
SK-712/sd-4-22 (43A)	2895352
SK-712/sd-4-30 (60A)	2895353
SK-712/sd-4-37 (75A)	2895354
SK-712/sd-4-45 (90A)	2895355
SK-712/sd-4-55 (100A)	2895356
SK-712/sd-4-75 (140A)	2895357
SK-712/sd-4-90 (180A)	2895358
SK-712/sd-4-110 (230A)	2895359
SK-712/sd-4-132 (300A)	2895320
SK-712/sd-5-7,5 (17A)	2895360
SK-712/sd-5-15 (33A)	2895361
SK-712/sd-5-22 (43A)	2895362
SK-712/sd-5-30 (60A)	2895363
SK-712/sd-5-37 (75A)	2895364
SK-712/sd-5-45 (90A)	2895365
SK-712/sd-5-55 (100A)	2895366
SK-712/sd-6-7,5 (17A)	2895373
SK-712/sd-6-15 (33A)	2895374
SK-712/sd-6-22 (43A)	2895375
SK-712/sd-6-30 (60A)	2895376
SK-712/sd-6-37 (75A)	2895377
SK-712/sd-6-45 (90A)	2895378
SK-712/sd-6-55 (100A)	2895379
SK-712/d-2-4,0 (10A)/T2	2895017
SK-712/sd-2-7,5 (17A)/T2	2895019
SK-712/sd-2-15 (33A)/T2	2895020
SK-712/sd-2-22 (43A)/T2	2895021
SK-712/sd-2-30 (43-60A)/T2	2895022
SK-712/sd-2-37 (75A)/T2	2895023
SK-712/sd-2-45 (90A)/T2	2895028
SK 712/d...	
SK-712/d-1-7,5 (16A)	2895847
SK-712/d-1-11 (23A)	2895848
SK-712/d-1-15 (30A)	2895849
SK-712/d-1-18 (37A)	2895850
SK-712/d-1-22 (43A)	2895851
SK-712/d-1-30 (60A)	2895852
SK-712/d-1-37 (72A)	2895853
SK-712/d-1-45 (85A)	2895854
SK-712/d-1-55 (95A)	2895855
SK-712/d-1-63 (110A)	2895856
SK-712/d-1-75 (145A)	2895857
SK-712/d-1-90 (185A)	2895858
SK-712/d-1-110 (210A)	2895859

Информация для заказа	
Тип	Артикул*
SK-712/d-1-132 (300A)	2895860
SK-712/d-1-200 (400A)	2895861
SK-712/d-2-4,0 (10A)	2895010
SK-712/d-2-7,5 (16A)	2895830
SK-712/d-2-11 (23A)	2895831
SK-712/d-2-15 (30A)	2895832
SK-712/d-2-18 (37A)	2895833
SK-712/d-2-22 (43A)	2895834
SK-712/d-2-30 (60A)	2895835
SK-712/d-2-37 (72A)	2895836
SK-712/d-2-45 (85A)	2895837
SK-712/d-2-55 (95A)	2895838
SK-712/d-2-63 (110A)	2895839
SK-712/d-2-75 (145A)	2895840
SK-712/d-2-90 (185A)	2895841
SK-712/d-2-110 (210A)	2895842
SK-712/d-2-132 (300A)	2895843
SK-712/d-2-200 (400A)	2895844
SK-712/d-3-7,5 (16A)	2895810
SK-712/d-3-11 (23A)	2895811
SK-712/d-3-15 (30A)	2895812
SK-712/d-3-18 (37A)	2895813
SK-712/d-3-22 (43A)	2895814
SK-712/d-3-30 (60A)	2895815
SK-712/d-3-37 (72A)	2895816
SK-712/d-3-45 (85A)	2895817
SK-712/d-3-55 (95A)	2895818
SK-712/d-3-63 (110A)	2895819
SK-712/d-3-75 (145A)	2895820
SK-712/d-3-90 (185A)	2895821
SK-712/d-3-110 (210A)	2895822
SK-712/d-3-132 (300A)	2895823
SK-712/d-4-7,5 (16A)	2895863
SK-712/d-4-11 (23A)	2895864
SK-712/d-4-15 (30A)	2895865
SK-712/d-4-18 (37A)	2895866
SK-712/d-4-22 (43A)	2895867
SK-712/d-4-30 (60A)	2895868
SK-712/d-4-37 (72A)	2895869
SK-712/d-4-45 (85A)	2895870
SK-712/d-4-55 (95A)	2895871
SK-712/d-4-63 (110A)	2895872
SK-712/d-4-75 (145A)	2895873
SK-712/d-4-90 (185A)	2895874
SK-712/d-4-110 (210A)	2895875
SK-712/d-4-132 (300A)	2895876

*Для заказа прибора SK 712 с возможностью подключения погружных электродов отслеживания уровня в конце артикула добавляется EL.

Приборы управления

Информация для заказа	
Тип	Артикул*
SK 712/ss...	
SK-712/ss-1-5,5 (12A)	2895609
SK-712/ss-1-7,5 (16A)	2895610
SK-712/ss-1-15 (34A)	2895611
SK-712/ss-1-22 (43A)	2895612
SK-712/ss-1-30 (60A)	2895613
SK-712/ss-1-37 (72A)	2895614
SK-712/ss-1-45 (85A)	2895615
SK-712/ss-1-55 (100A)	2895616
SK-712/ss-1-75 (140A)	2895617
SK-712/ss-1-90 (170A)	2895618
SK-712/ss-1-110 (200A)	2895619
SK-712/ss-2-5,5 (12A)	2895629
SK-712/ss-2-7,5 (16A)	2895630
SK-712/ss-2-15 (34A)	2895631
SK-712/ss-2-22 (43A)	2895632
SK-712/ss-2-30 (60A)	2895633
SK-712/ss-2-37 (72A)	2895634
SK-712/ss-2-45 (85A)	2895635
SK-712/ss-2-55 (100A)	2895636
SK-712/ss-2-75 (140A)	2895637
SK-712/ss-2-90 (170A)	2895638
SK-712/ss-2-110 (200A)	2895639
SK-712/ss-3-5,5 (12A)	2895649
SK-712/ss-3-7,5 (16A)	2895650
SK-712/ss-3-15 (34A)	2895651
SK-712/ss-3-22 (43A)	2895652
SK-712/ss-3-30 (60A)	2895653
SK-712/ss-3-37 (72A)	2895654
SK-712/ss-3-45 (85A)	2895655
SK-712/ss-3-55 (100A)	2895656
SK-712/ss-3-75 (140A)	2895657
SK-712/ss-3-90 (170A)	2895658
SK-712/ss-3-110 (200A)	2895659

*Для заказа прибора SK 712 с возможностью подключения погружных электродов отслеживания уровня в конце артикула добавляется EL.

Приборы управления

Прибор управления SK 712/v/w/FC



Предназначены для управления работой от 1 до 6 насосов в системах повышения давления, циркуляции и обеспечивают плавное бесступенчатое регулирование частоты вращения насосов.

Обозначение типов

Например, **Wilo-SK 712/v-3-3,0**

SK	Прибор управления
712	Типоразмер
v	Тип пуска: <ul style="list-style-type: none">v Один преобразователь частоты с циклическим переключением по насосам и каскадным подключением остальных насосов напрямую от сетиw Отдельный преобразователь частоты на каждый насосFC Прибор с частотным регулированием для 1 погружного насоса
3	Для трех насосов
3,0	Макс. мощность подключаемых насосов, кВт

Основные функции

- Автоматический и ручной режим работы с отдельным управлением насосами
- Программно задаваемые параметры насосов, перепада давления и других параметров системы
- Отображение технологических параметров во время работы системы
- Сигнализация неисправности с отображением кода
- подключение резервных насосов при выходе из строя работающих (кроме FC)
- Циклическое переключение насосов для обеспечения равномерного износа (кроме FC)
- Подключение к работе пиковых насосов при нехватке производительности (кроме FC)
- Аварийный ручной пуск насосов без электроники (тумблером внутри шкафа) (кроме FC)
- Защита моторов от перегрева обмоток – PTC/WSK
- Работа с аналоговыми датчиками давления / перепада (4–20 мА, 0–10 В)
- Релейные выходы на внешнее устройство сигнализации или сбора информации (SBM/SSM) (кроме FC)
- Дистанционное отключение

Дополнительные опции (кроме FC)

- Раздельная сигнализация работы насосов
- Раздельная сигнализация неисправности насосов
- Раздельные вводы питания для каждого насоса
- Удаленная диспетчеризация прибора по протоколу MODBUS с использованием интерфейса RS-485
- Возможность изменения алгоритмов работы и подключение нестандартных датчиков в соответствии с требованиями заказчика

Оснащение

- Ручка основного сетевого рубильника для ручного включения и выключения всего прибора
- Клавиатура для программирования прибора
- Цифровой индикатор для отображения информации о параметрах системы
- Клавиша и светодиод ручного режима работы системы для переключения прибора между автоматическим и ручным режимом работы системы.
- Светодиоды обобщенного состояния системы

Управление насосами (по количеству насосов – от 1 до 6)

Каждый насос в системе имеет свою область управления, которая содержит клавишу «Включение / Выключение» и отдельную индикацию – «Готовность», «Работа», «Авария» и «Питание» соответствующего насоса.

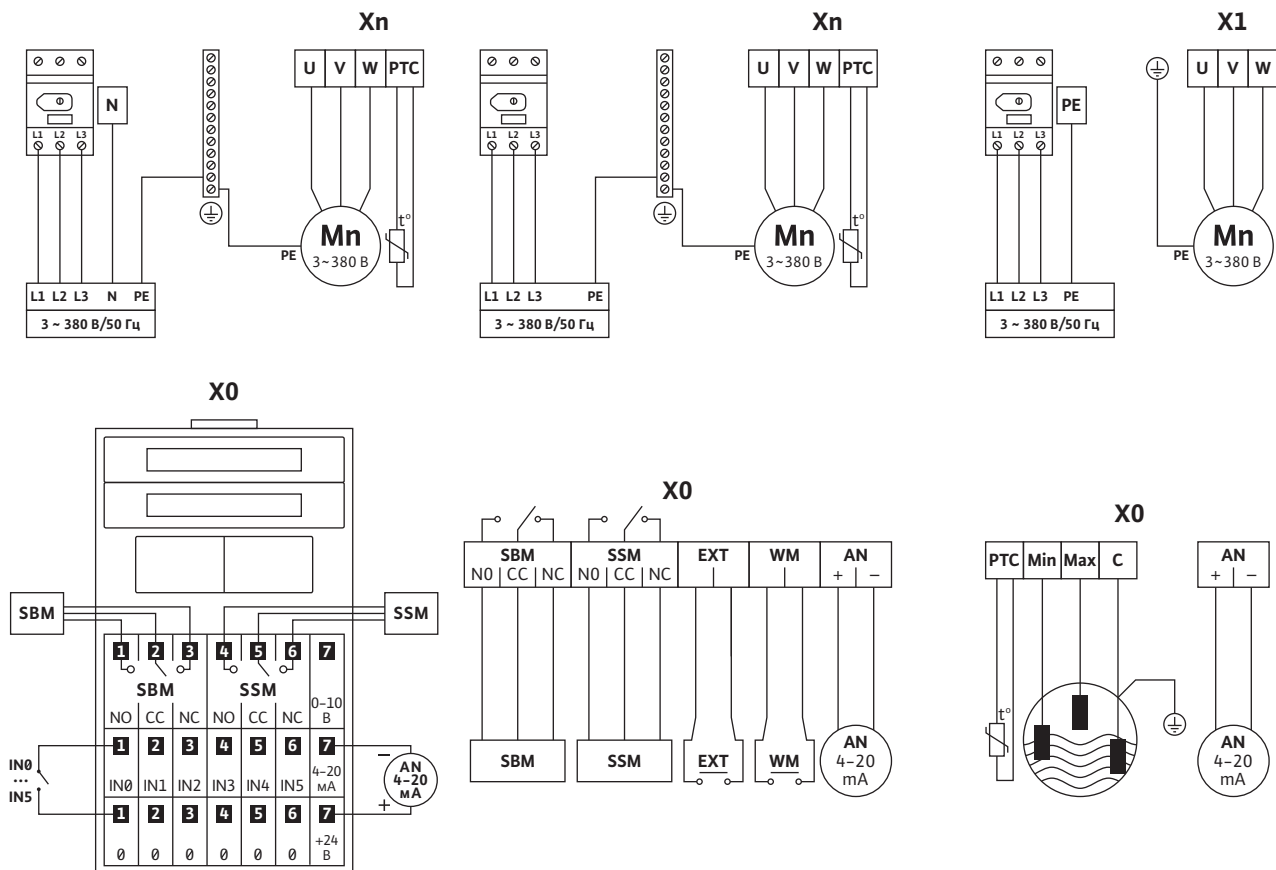
Напряжение	1~220 В / 3~380 В, 50 Гц
Условия эксплуатации	от +1 до +40 °С без образования конденсата
Степень защиты	IP 43

Приборы управления

Схема подключения SK 712-v

Схема подключения SK 712-w

Схема подключения SK 712-FC



Xn	Клеммная колодка подсоединения n-насоса (n - от 1 до 6)
X0	Клеммная колодка подсоединения внешних датчиков
L1, L2, L3, N, PE	Подсоединение питающей трехфазной электросети 3~380 В, 50 Гц

Вход/выход	Тип сигнала	Расположение
U-V-W, PE или U1-V1-W1, U2-V2-W2, PE	Подсоединение насоса в соответствии со значением номинального тока подключаемого электродвигателя	Клеммная колодка Xn
PTC	PTC-термистор или WSK (Bi)	Клеммная колодка Xn
DI	Контактный электрод контроля герметичности - срабатывание при сопротивлении Rвл 10 кОм (вторым выводом датчика является корпус прибора)	Клеммная колодка Xn
IN0-IN5 Дискретные входы	Контакт (вторым выводом датчика (сигнала) является корпус прибора)	Клеммная колодка X0
AN (4-20 мА, 0-10 В) Аналоговый вход	4-20 мА, 0-20 мА, 0-10 В, 2-10 В. Напряжение питания = 24 VDC	Клеммная колодка X0
SSM	Внешнее устройство сигнализации неисправности системы (переключающий контакт реле). Напряжение нагрузки=250 В, Ток нагрузки=1 А	Клеммная колодка X0
SBM	Внешнее устройство сигнализации работы системы (переключающий контакт реле). Напряжение нагрузки=250 В, Ток нагрузки=1 А	Клеммная колодка X0
EXT Дискретный вход	Контакт. Дистанционное отключение (SK 712-w)	Клеммная колодка X0
WM Дискретный вход	Контакт. Дискретный сигнал защиты от сухого хода (SK 712-w)	Клеммная колодка X0
C, Min, Max	Электроды контроля уровня (SK 712-FC)	Клеммная колодка X0

Принадлежности

Приборы управления

Клеммная колодка X0 (SK 712-v)

	Система с ПЧ и каскадным подключением или система с регулированием по сигналам аналогового датчика	Система с регулированием по сигналам дискретного датчика	Система с регулированием уровня по 4 поплавковым датчикам	Система с регулированием уровня по сигналам аналогового датчика
Вход	Подключаемый датчик или сигнал			
AN	Аналоговый датчик давления	Не используется	Не используется	Аналоговый датчик уровня
IN0	Дистанционное отключение	Дистанционное отключение	Дистанционное отключение	Дистанционное отключение
IN1	Дискретный сигнал защиты от сухого хода	Дискретный сигнал защиты от сухого хода	Нижний поплавок защиты от сухого хода	Нижний поплавок защиты от сухого хода
IN2	Не используется	Отключение пикового насоса	Поплавок включения 1-ой ступени	Поплавок пуска на случай отказа аналогового датчика
IN3	Не используется	Включение пикового насоса	Поплавок включения 2-ой ступени	Не используется
IN4	Не используется	Не используется	Верхний поплавок перелива	Не используется
IN5	Не используется	Не используется	Не используется	Не используется

Принадлежности SK 712-v (Система с ПЧ и каскадным подключением или система с регулированием по сигналам аналогового датчика)

Тип	Кол-во	Стр.
Комплект датчика давления	1	268
дополнительно с: Поплавковый выключатель WA65	1	270
или Погружной электрод*	2	269
или Реле защиты по сухому ходу	1	269
или Прибор SK 277 (включая 3 электрода)	1	249

Принадлежности SK 712-v (Система с регулированием по сигналам дискретного датчика)

Тип	Кол-во	Стр.
Комплект переключения по давлению 0-16 бар	1	268
дополнительно с: Поплавковый выключатель WA65	1	270
или Погружной электрод*	2	269
или Реле защиты по сухому ходу	1	269
или Прибор SK 277 (включая 3 электрода)	1	249

Принадлежности SK 712-v (Система с регулированием уровня по сигналам поплавковых датчиков или электродов)

Тип	Кол-во		Стр.
	1 насос	2 насоса	
Поплавковый выключатель WA65	3	4	270
или Погружной электрод*	4	5	269

Принадлежности SK 712-v (Регулирование уровня по сигналу аналогового датчика)

Тип	Кол-во	Стр.
Аналоговый датчик уровня	1	
дополнительно с: Поплавковый выключатель WA65	2	270
или Погружной электрод*	3	269

*Для заказа прибора SK 712 с возможностью подключения погружных электродов отслеживания уровня в конце артикула добавляется EL.

Принадлежности SK 712-w (управление по датчику давления)

Тип	Кол-во	Стр.
Комплект датчика давления	1	268
дополнительно с: Поплавковый выключатель WA65	1	270
или Реле защиты по сухому ходу	1	269
или Прибор SK 277 (включая 3 электрода)	1	249

Принадлежности SK 712-FC

Тип	Кол-во	Стр.
Датчики контроля уровня:		
Погружной электрод	3	269
или Поплавковый выключатель WA65	2	270

Информация для заказа

Тип	Артикул*
SK 712/v...	
SK-712/v-2-0,37 (1,2A)	2895700
SK-712/v-2-0,75 (2,2A)	2895701
SK-712/v-2-1,5 (3,7A)	2895702
SK-712/v-2-2,2 (5,3A)	2895703
SK-712/v-2-3,0 (7,2A)	2895704
SK-712/v-2-4,0 (9,0A)	2895705
SK-712/v-2-5,5 (12A)	2895706
SK-712/v-2-7,5 (15,5A)	2895707
SK-712/v-2-11 (23A)	2895901
SK-712/v-2-15 (30A)	2895902
SK-712/v-2-18,5 (37A)	2895903
SK-712/v-2-22 (43A)	2895904
SK-712/v-2-30 (60A)	2895905
SK-712/v-2-37 (72A)	2895906
SK-712/v-2-45 (90A)	2895907
SK-712/v-2-55 (106A)	2895908
SK-712/v-2-75 (145A)	2895927
SK-712/v-2-90 (177A)	2895928
SK-712/v-3-0,37 (1,2A)	2895708
SK-712/v-3-0,75 (2,2A)	2895709

Приборы управления

Информация для заказа	
Тип	Артикул*
SK-712/v-3-1,5 (3,7A)	2895710
SK-712/v-3-2,2 (5,3A)	2895711
SK-712/v-3-3,0 (7,2A)	2895712
SK-712/v-3-4,0 (9,0A)	2895713
SK-712/v-3-5,5 (12A)	2895714
SK-712/v-3-7,5 (15,5A)	2895715
SK-712/v-3-11 (23A)	2895909
SK-712/v-3-15 (30A)	2895910
SK-712/v-3-18,5 (37A)	2895911
SK-712/v-3-22 (43A)	2895912
SK-712/v-3-30 (60A)	2895913
SK-712/v-3-37 (72A)	2895914
SK-712/v-3-45 (90A)	2895915
SK-712/v-3-55 (106A)	2895916
SK-712/v-3-75 (145A)	2895929
SK-712/v-3-90 (177A)	2895930
SK-712/v-4-0,37 (1,2A)	2895716
SK-712/v-4-0,75 (2,2A)	2895717
SK-712/v-4-1,5 (3,7A)	2895718
SK-712/v-4-2,2 (5,3A)	2895719
SK-712/v-4-3,0 (7,2A)	2895720
SK-712/v-4-4,0 (9,0A)	2895721
SK-712/v-4-5,5 (12A)	2895722
SK-712/v-4-7,5 (15,5A)	2895723
SK-712/v-4-11 (23A)	2895917
SK-712/v-4-15 (30A)	2895918
SK-712/v-4-18,5 (37A)	2895919
SK-712/v-4-22 (43A)	2895920
SK-712/v-4-30 (60A)	2895921
SK-712/v-4-37 (72A)	2895922
SK-712/v-4-45 (90A)	2895923
SK-712/v-4-55 (106A)	2895924
SK-712/v-4-75 (145A)	2895931
SK-712/v-4-90 (177A)	2895932
SK-712/v-5-0,37 (1,2A)	2895758
SK-712/v-5-0,75 (2,2A)	2895759
SK-712/v-5-1,5 (3,7A)	2895760
SK-712/v-5-2,2 (5,3A)	2895761
SK-712/v-5-3,0 (7,2A)	2895762
SK-712/v-5-4,0 (9,0A)	2895763
SK-712/v-5-5,5 (12A)	2895764
SK-712/v-5-7,5 (15,5A)	2895765
SK-712/v-5-11 (23A)	2895766
SK-712/v-5-15 (30A)	2895767
SK-712/v-5-18,5 (37A)	2895768
SK-712/v-5-22 (43A)	2895769
SK-712/v-5-30 (60A)	2895770
SK-712/v-5-37 (72A)	2895771
SK-712/v-5-45 (90A)	2895772
SK-712/v-5-55 (106A)	2895773

Информация для заказа	
Тип	Артикул*
SK-712/w-6-0,37 (1,2A)	2895780
SK-712/w-6-0,75 (2,2A)	2895781
SK-712/w-6-1,5 (3,7A)	2895782
SK-712/w-6-2,2 (5,3A)	2895783
SK-712/w-6-3,0 (7,2A)	2895784
SK-712/w-6-4,0 (9,0A)	2895785
SK-712/w-6-5,5 (12A)	2895786
SK-712/w-6-7,5 (15,5A)	2895787
SK-712/w-6-11 (23A)	2895788
SK-712/w-6-15 (30A)	2895789
SK-712/w-6-18,5 (37A)	2895790
SK-712/w-6-22 (43A)	2895791
SK-712/w-6-30 (60A)	2895792
SK-712/w-6-37 (72A)	2895793
SK-712/w-6-45 (90A)	2895794
SK-712/w-6-55 (106A)	2895795
SK 712/w...	
SK-712/w-2-0,37 (1,2A)	2895421
SK-712/w-2-0,75 (2,2A)	2895422
SK-712/w-2-1,5 (3,7A)	2895423
SK-712/w-2-2,2 (5,3A)	2895424
SK-712/w-2-3,0 (7,2A)	2895425
SK-712/w-2-4,0 (9,0A)	2895426
SK-712/w-2-5,5 (12A)	2895427
SK-712/w-2-7,5 (15,5A)	2895428
SK-712/w-2-11 (23A)	2895429
SK-712/w-2-15 (31A)	2895430
SK-712/w-2-18 (37A)	2895431
SK-712/w-2-22 (43A)	2895432
SK-712/w-2-30 (61A)	2895433
SK-712/w-2-37 (73A)	2895434
SK-712/w-2-45 (90A)	2895435
SK-712/w-2-55 (106A)	2895436
SK-712/w-3-0,37 (1,2A)	2895442
SK-712/w-3-0,75 (2,2A)	2895443
SK-712/w-3-1,5 (3,7A)	2895444
SK-712/w-3-2,2 (5,3A)	2895445
SK-712/w-3-3,0 (7,2A)	2895446
SK-712/w-3-4,0 (9,0A)	2895447
SK-712/w-3-5,5 (12A)	2895448
SK-712/w-3-7,5 (15,5A)	2895449
SK-712/w-3-11 (23A)	2895450
SK-712/w-3-15 (31A)	2895451
SK-712/w-3-18 (37A)	2895452
SK-712/w-3-22 (43A)	2895453
SK-712/w-3-30 (61A)	2895454
SK-712/w-3-37 (73A)	2895455
SK-712/w-3-45 (90A)	2895456
SK-712/w-3-55 (106A)	2895457

* Для заказа прибора SK 712 с возможностью подключения погружных электродов отслеживания уровня в конце артикула добавляется EL.

Принадлежности

Приборы управления

Информация для заказа	
Тип	Артикул*
SK-712/w-4-0,75 (2,2A)	2895464
SK-712/w-4-0,37 (1,2A)	2895463
SK-712/w-4-1,5 (3,7A)	2895465
SK-712/w-4-2,2 (5,3A)	2895466
SK-712/w-4-3,0 (7,2A)	2895467
SK-712/w-4-4,0 (9,0A)	2895468
SK-712/w-4-5,5 (12A)	2895469
SK-712/w-4-7,5 (15,5A)	2895470
SK-712/w-4-11 (23A)	2895471
SK-712/w-4-15 (31A)	2895472
SK-712/w-4-18 (37A)	2895473
SK-712/w-4-22 (43A)	2895474
SK-712/w-4-30 (61A)	2895475
SK-712/w-4-37 (73A)	2895476
SK-712/w-4-45 (90A)	2895477
SK-712/w-4-55 (106A)	2895478
SK-712/w-5-0,37 (1,2A)	2895487
SK-712/w-5-0,75 (2,2A)	2895488
SK-712/w-5-1,5 (3,7A)	2895489
SK-712/w-5-2,2 (5,3A)	2895490
SK-712/w-5-3,0 (7,2A)	2895491
SK-712/w-5-4,0 (9,0A)	2895492
SK-712/w-5-5,5 (12A)	2895493
SK-712/w-5-7,5 (15,5A)	2895494
SK-712/w-6-0,37 (1,2A)	2895506
SK-712/w-6-0,75 (2,2A)	2895507
SK-712/w-6-1,5 (3,7A)	2895508
SK-712/w-6-2,2 (5,3A)	2895509
SK-712/w-6-3,0 (7,2A)	2895510
SK-712/w-6-4,0 (9,0A)	2895511
SK-712/w-6-5,5 (12A)	2895512
SK-712/w-6-7,5 (15,5A)	2895513

Информация для заказа	
Тип	Артикул*
SK 712/FC...	
SK-FC-0,75 (2,4A)	2895216
SK-FC-1,5 (4,1A)	2895217
SK-FC-2,2 (5,6A)	2895218
SK-FC-3,0 (7,2A)	2895219
SK-FC-4,0 (10A)	2895220
SK-FC-5,5 (13A)	2895221
SK-FC-7,5 (16A)	2895222
SK-FC-11 (24A)	2895223
SK-FC-15 (32A)	2895224
SK-FC-18,5 (37A)	2895225
SK-FC-22 (44A)	2895226
SK-FC-30 (61A)	2895227
SK-FC-37 (73A)	2895228
SK-FC-45 (90A)	2895229
SK-FC-55 (106A)	2895230
SK-FC-75 (147A)	2895231
SK-FC-90 (177A)	2895232

*Для заказа прибора SK 712 с возможностью подключения погружных электродов отслеживания уровня в конце артикула добавляется EL.

Приборы управления

Прибор управления для систем пожаротушения SK-FFS



Прибор управления SK-FFS используется для управления пожарными насосами и насосными станциями в составе спринклерной или дренчерной системы водяного пожаротушения.

Обозначение типа

Например, **Wilо SK – FFS/n-p/m-s**

SK	Прибор управления
FFS	Для систем пожаротушения
n	кол-во основных насосов: от 1 до 6 насосов, один всегда в резерве
p	мощность основных насосов: от 0,75 кВт
m	кол-во насосов подпитки: от 1 до 2 насосов
s	мощность насосов подпитки: от 0,37 кВт

Основные функции

- Автоматическое включение исполнительных устройств систем противопожарной защиты
- Возможность выбора алгоритма работы
- Спринклерная или дренчерная система
- Автоматический ввод резервного питания (ABP) при аварии основного
- Выбор основного ввода питания
- Выбор автоматического или ручного режима работы
- Автоматический «пробный пуск» основных насосов
- Подключение резервного насоса при выходе из строя основного
- Автоматическое управление насосом подпитки
- Программно задаваемые параметры таймеров
- Сигнализация неисправности работы насосов и сигнальных цепей
- Выходы на внешнее устройство диспетчеризации

Принципы работы системы и управление прибором

Прибор управления используется для управления пожарными насосами и насосными станциями в составе спринклерной или дренчерной системы водяного пожаротушения. Выбор алгоритма работы – спринклерная или дренчерная система – осуществляется изменением соответствующего параметра при вводе системы в эксплуатацию. В спринклерной системе (система находится под давлением) при падении давления сначала включается насос подпитки (при его наличии), при дальнейшем падении давления включается основной насос. В случае отсутствия повышения давления до заданной величины за заданный промежуток времени генерируется сигнал «Состояние-Пожар» и сигнал «Открыть задвижку». Далее система работает как система повышения давления.

В дренчерной системе (система находится в незаполненном состоянии) пуск основного насоса осуществляется при поступлении внешнего сигнала «Пожар-запуск» либо при нажатии кнопки «Запуск». При этом генерируется сигнал «Состояние-

Пожар» и сигнал «Открыть задвижку». Для включения прибора повернуть обе ручки сетевых рубильников в состояние «Включено». При этом загораются индикаторы «Сеть». При помощи ручки «Выбор» выбрать основной ввод питания. Загорается индикатор «Работа» ввода, от которого осуществляется питание прибора. В спринклерной системе выбрать режим «Ручной» и осуществить заполнение системы до требуемого давления ручками ручного включения насосов. Прибор управления имеет систему автоматического ввода резервного питания (ABP) при аварии основного (пропадание одной из фаз, перекос фаз, повышенное или пониженное напряжение). При восстановлении основного ввода происходит автоматическое обратное переключение. Для работы в автоматическом режиме ручкой «Режим» включить режим «Автомат» и убедиться, что прибор перешел в состояние «Готов» – загорается индикатор «Готов». Далее прибор работает в соответствии с алгоритмом выбранной системы, при этом на индикаторах отображается состояние системы, в том числе возможные обнаруженные неисправности. В случае перехода в состояние «Пожар» по внешним сигналам или логике работы системы для отключения работы насосов и сброса состояния «Пожар» переключить ручку «Режим» в положение «Откл./Сброс». В случае обнаружения неисправностей и невозможности перехода в режим «Готов» при необходимости можно при помощи ручки «Режим» перейти в режим «Ручной» и осуществить включение насосов в ручном режиме. Одновременно в ручном режиме можно включить только один насос. Если прибор находится в автоматическом режиме в состоянии «Готов», то с периодичностью 1 раз в день в установленное время происходит автоматический «пробный пуск» основных насосов. Основные насосы автоматически поочередно включаются на 30 сек. В течение этого времени осуществляется проверка выхода насосов на режим, работоспособность линий питания и линий связи с насосами.

Режимы работы прибора

Режим «Ручной» – предназначен для пробного пуска насосов при монтаже и вводе в эксплуатацию системы, для заполнения системы до требуемого давления в спринклерной системе, для проверки работы датчиков, а также для аварийного запуска насосов во время пожаротушения при выходе из строя автоматики. В режиме «Ручной» включение/выключение насосов осуществляется при помощи соответствующих ручек ручного включения насосов. Одновременно в ручном режиме можно включить только один насос. При этом старшим насосом считается Насос-1, потом Насос-2, затем Насос-П. Таким образом, при всех включенных насосах будет работать Насос-1, если его отключить, то включится Насос-2. Если после этого отключить Насос-2, то включится Насос-П. При этом включенный насос будет продолжать работать независимо от обнаружения неисправности. Режим «Автоматический» – предназначен для автоматического управления системой на основании состояния входных сигналов и логики работы системы, запрограммированной в контроллере системы (КС).

Напряжение 3~380 В, 50 Гц

Условия эксплуатации от +1 до +40 °С

Степень защиты IP 65

Информация для заказа

Тип	Артикул
Прибор управления SK FFS/n-p/m-s	По запросу

Приборы управления

Схема подключения силовых цепей SK-FFS

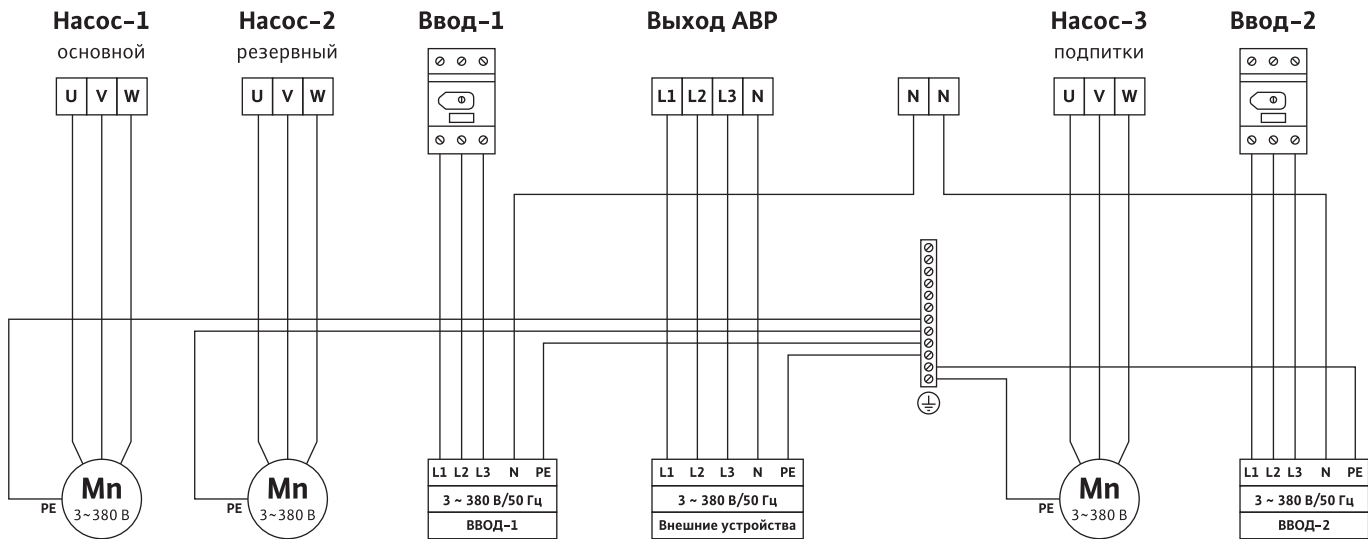
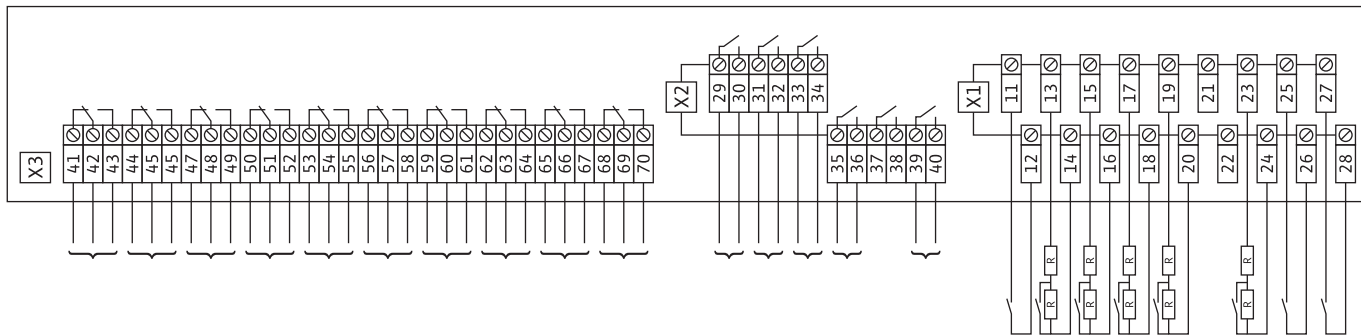


Схема подключения сигнальных цепей SK-FFS



- Сигнал наличия питания «Ввод-1»
- Сигнал наличия питания «Ввод-2»
- Сигнал «Обобщенная неисправность»
- Сигнал «Обобщенная неисправность»
- Сигнал «Состояние-Готов-Автомат»
- Сигнал «Насос-1-Авария»
- Сигнал «Насос-2-Авария»
- Сигнал «Насос-3-Авария»
- Сигнал «Состояние-Пожар»
- Сигнал «Состояние-Пожар»
- Сигнал «Открыть задвижку»
- Сигнал «Закрыть задвижку»
- Сигнал «Насос-1 в работе»
- Сигнал «Насос-2 в работе»
- Сигнал «Насос-3 в работе»
- Пусковое реле насоса подпитки
- Пусковое реле-1
- Пусковое реле-2
- Реле контроля насоса-1
- Реле контроля насоса-2
- Сигнал «Задвижка-открыта»
- Сигнал «Задвижка-заклинила»
- Сигнал «Задвижка-закрыта»

Приборы управления

Система автоматизации WILO-MPS



Применение

Автоматизация насосов с количеством от 1 до 6 для систем водоснабжения и отопления в диапазоне мощностей от 1 до 560 кВт, напряжением 380 В, 50 Гц.

Для автоматического подъема и циркуляции воды:

- Станции первого подъема, водозаборы и водозаборные узлы (ВЗУ)
- Станции второго, третьего, четвертого подъема
- Повысительные насосные станции (ПНС)
- Водонапорные насосные станции (ВНС)
- Сетевые насосы и насосные группы
- Насосные станции теплоснабжения
- Насосные станции циркуляции воды

Особенности/достоинства

- Легко стыкуется с системами диспетчеризации и другими АСУТП и не требует постоянного контроля со стороны человека
- Модульная конструкция системы:
 - единый шкаф управления для всего диапазона мощностей, количества насосов и схем автоматизации
 - модульная конструкция из стандартных силовых коммутационных элементов, позволяющая получить различные схемы автоматизации станции
 - шкафы силовой коммутации – функционально законченные изделия и могут использоваться автономно для управления и регулирования насосами в ручном режиме
 - различная компоновка на объекте
 - возможность многофидерного подключения к питающей сети

Технические данные

- Тип регулирования станции: поддержание давления, расхода или их перепада
- Количество насосов: от 1 до 6 (более по специальному заказу)
- Ток: от 3 А до 960 А (более по специальному заказу)
- Мощность: от 1 кВт до 560 кВт (более по специальному заказу)
- Электроснабжение в соответствии с ГОСТ 13109-97: 380 В +/- 10%, 50 Гц. Многофидерный ввод питания
- Температура окружающей среды: от 0 до +40 °С
- Степень защиты: IP 54
- Тип подключаемых аналоговых датчиков: 4–20 мА (пассивный)
- Тип подключаемых датчиков защиты насоса: Термистор РТС, РТ 100, WSK, 1 аналоговый датчик вибрации (4..20 мА), 1 дискретный датчик дополнительной защиты
- Тип подключаемых дискретных сигналов: «Сухой контакт»
- Тип выходных дискретных сигналов шкафа управления: «Сухой контакт» макс. 220 В, 5 А
- Максимальное расстояние до подключаемых датчиков: 200 м

- Макс. длина кабеля от шкафа управления до конечного шкафа силовой коммутации: 200 м
- Макс. длина кабеля до двигателя без выходного дросселя:
 - 50 м экранированный / – 100 м неэкранированный
- Макс. длина кабеля до двигателя с выходным дросселем:
 - 150 м экранированный / – 250 м неэкранированный
- Поддерживаемые протоколы обмена данными: Industrial Ethernet, Modbus, Lonworks, Industrial Ethernet ч/з ADSL, Modbus ч/з GPRS, Profibus

Основные функции

- Регулирование выходного давления, расхода, температуры или перепада давлений в автоматическом режиме
- Работа по показаниям выходного и входного датчиков и/или сигнализаторов предельных значений (ЭКМ)
- Обеспечение бесперебойной работы системы без вмешательства человека
- Возможность работы в ручном режиме

Дополнительные функции

- Выравнивание наработок насосов в группах (основные, пиковые, резервные)
- Контроль «Нулевого расхода»
- Выполнение тестовых прогонов для простаивающих насосов
- Внешние дискретные сигналы – «Запрет работы», «Включить все насосы»

Защитные функции

- Защита насосов по показаниям встроенных датчиков (перегрев обмоток двигателя, вибрация, температура подшипника, настраиваемая дополнительная защита)
- Защита насосов по электрическим характеристикам двигателя (замыкание на землю, заклинивание ротора, перекося фаз по току, правильность чередования фаз, перегрузка двигателя, низкое напряжение, потеря нагрузки)
- Защита напорного водовода от сильного повышения давления
- Контроль порыва напорного водовода

Информационные функции

- Журнализация событий
- Понятная визуализация текущего состояния станции
- Понятная визуализация аварийных ситуаций

Диспетчеризация

- Поддержка протоколов Industrial Ethernet, Modbus, Lonworks, Industrial Ethernet ч/з ADSL, Modbus ч/з GPRS, Profibus

Построение сложных АСУТП

- Возможность построения кластера для увеличения количества управляемых насосов, в т.ч. и разной мощности
- Согласование работы насосной установки с узлами и агрегатами объекта: задвижки, вакуумные установки, другие насосные установки и т.д.

Подбор системы автоматизации

Бесплатное программное обеспечение WILO-MPS Select на сайте www.wilo-mps.ru

Информация для заказа

Тип	Артикул
Прибор управления SK FFS/n-p/m-s	По запросу

Приборы управления

Прибор управления одним насосом ER-1



Оснащение

- Встроенная электронная защита мотора насоса
- Подключение защиты от сухого хода
- Главный выключатель
- Переключатель
- Ручной режим – Выключено – Автоматический режим
- Светодиоды рабочего состояния и неисправности
- Беспотенциальная сигнализация рабочего состояния (обобщенная) и неисправности (обобщенная)
- Задержка выключения 0–120 сек (настраивается)
- Встроенная функция тестирования
- Материал корпуса: синтетический материал, с 5,5 кВт – листовая сталь с порошковым напылением
- Класс защиты: IP 41, с 5,5 кВт – IP 54

Опции

- Версия NR с реле уровня
- Версия SS с плавным пуском

Принадлежности ER-1

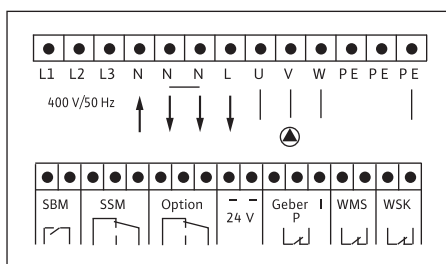
Тип	Кол-во	Стр.
Включение насоса (на выбор):		
Комплект переключения по давлению 0–16 бар	1	268
Поплавковый выключатель WAO 65	1	270
Защита от сухого хода (на выбор):		
Реле защиты по сухому ходу (WMS)	1	269
Поплавковый выключатель WA 65	1	270
Погружной электрод	2	269
Прибор SK 277 (включая 3 погр. электрода)	1	249

Полностью автоматический прибор для настенного монтажа для управления работой одного насоса с моторами с максимальным потреблением тока согласно таблице.

Технические данные / Информация для заказа

Тип	Тип пуска	Макс. потребляемый ток	Артикул
		[A]	
ER-1-4.0 DA	Прямой	10.0	2009403
ER-1-5.5 DA		14.0	2515336
ER-1-7.5 DA		18.5	2515337
ER-1-11.0 DA		24.0	2515338
ER-1-15.0 DA		32.0	2515339
ER-1-18.5 DA		39.0	2515340
ER-1-22.0 DA		46.0	2515341
ER-1-5.5 SD	Звезда-треугольник	14.0	2506610
ER-1-7.5 SD		18.5	2506614
ER-1-11.0 SD		24.0	2506618
ER-1-15.0 SD		32.0	2506622
ER-1-18.5 SD		39.0	2516220
ER-1-22.0 SD		46.0	2516221
ER-1-4.0 DA-NR	Прямой	10.0	2516235
ER-1-5.5 DA-NR		14.0	2516222
ER-1-7.5 DA-NR		18.5	2516223
ER-1-11.0 DA-NR		24.0	2516224
ER-1-15.0 DA-NR		32.0	2516225
ER-1-18.5 DA-NR		39.0	2516226
ER-1-22.0 DA-NR		46.0	2516227
ER-1-4.0 SS	Плавный	10.0	2516236
ER-1-5.5 SS		14.0	2516228
ER-1-7.5 SS		18.5	2515347
ER-1-11.0 SS		24.0	2516229
ER-1-15.0 SS		32.0	2516230
ER-1-18.5 SS		39.0	2516231
ER-1-22.0 SS		46.0	2516232

Приборы другой мощности по запросу.



Обозначение клемм

L, N, PE	Подключение однофазной электрической сети 1~230 В, 50 Гц
L1, L2, L3, PE	Подключение трехфазной электрической сети 3~400 В / 3~230 В, 50 Гц
U, V, PE	Подключение однофазного насоса
U, V, W, PE	Подключение трехфазного насоса
SBM	Выход сигнала о рабочем режиме. Беспотенциальный контакт до 250 В, 1 А
SSM	Выход сигнала о неисправности. Беспотенциальный контакт до 250 В, 1 А
Option 24 В	Беспотенциальный перекидной контакт для внешнего управления. Максимальная нагрузка 250 В, 1 А. Выход постоянного напряжения 24 В
Geber P	Подключение реле давления или поплавкового выключателя
WMS	Защита от сухого хода
WSK	Подключение защитного контакта обмотки электродвигателя

Приборы управления

Прибор управления двумя насосами ER-2



Оснащение

- Встроенная электронная защита каждого мотора насоса
- Подключение защиты от сухого хода
- Главный выключатель
- Переключатель Ручной режим – Выключено – Автоматический режим
- Светодиоды рабочего состояния и неисправности каждого насоса
- Беспотенциальная сигнализация рабочего состояния (обобщенная) и неисправности (обобщенная)
- Задержка выключения 0–120 сек (настраивается)
- Встроенная функция тестирования
- Материал корпуса: синтетический материал, с 5,5 кВт – листовая сталь с порошковым напылением
- Класс защиты: IP 41, с 5,5 кВт – IP 54

Опции

- Версия NR с реле уровня
- Версия SS с плавным пуском

Полностью автоматический прибор для настенного монтажа для управления работой одного насоса с моторами с максимальным потреблением тока согласно таблице.

Технические данные

Тип	Тип пуска	Макс. потребляемый ток
		[А]
ER-2-4.0	Прямой	2x 10.0
ER-2-5.5	Прямой	2x 14.0
ER-2-7.5	Прямой	2x 18.5
ER-2-9.0	Прямой	2x 24.0
ER-2-11.0	Прямой	2x 32.0
ER-2-15.0	Прямой	2x 39.0
ER-2-22.0	Прямой	2x 46.0
ER-2-5.5	Звезда-треугольник	2x 14.0
ER-2-7.5	Звезда-треугольник	2x 18.5
ER-2-9.0	Звезда-треугольник	2x 24.0
ER-2-11.0	Звезда-треугольник	2x 32.0
ER-2-15.0	Звезда-треугольник	2x 39.0
ER-2-22.0	Звезда-треугольник	2x 46.0

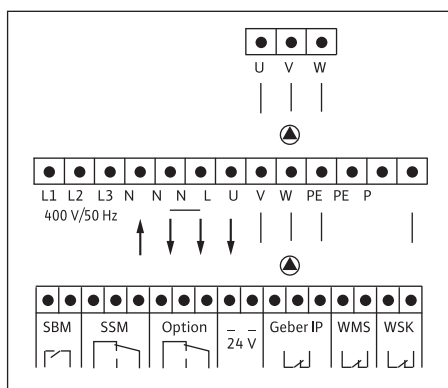
Приборы другой мощности по запросу.

Принадлежности ER-2

Тип	Кол-во	Стр.
Включение насоса (на выбор):		
Комплект переключения по давлению ER-2	1	268
Комплект датчика давления	1	268
Защита от сухого хода (на выбор):		
Реле защиты по сухому ходу (WMS)	1	269
Поплавковый выключатель WA 65	1	270
Погружной электрод	2	269
Прибор SK 277 (включая 3 погр. электрода)	1	249

Информация для заказа

Тип	Артикул
Прибор управления ER-2	По запросу



Обозначение клемм

L, N, PE	Подключение однофазной электрической сети 1~230 В, 50 Гц
L1, L2, L3, PE	Подключение трехфазной электрической сети 3~400 В / 3~230 В, 50 Гц
U, V, PE	Подключение однофазного насоса
U, V, W, PE	Подключение трехфазного насоса
SBM	Выход сигнала о рабочем режиме. Беспотенциальный контакт до 250 В, 1 А
SSM	Выход сигнала о неисправности. Беспотенциальный контакт до 250 В, 1 А
Option 24 В	Беспотенциальный перекидной контакт для внешнего управления. Максимальная нагрузка 250 В, 1 А. Выход постоянного напряжения 24 В
Geber P	Подключение реле давления или поплавкового выключателя
WMS	Защита от сухого хода
WSK	Подключение защитного контакта обмотки электродвигателя

Приборы управления

Прибор управления ESK 1 / PSK 1



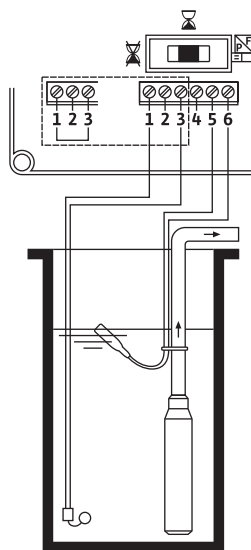
Прибор управления насосом для водоснабжения из скважин и цистерн (для одно- и многоквартирных домов), включая 2 погружных электрода и 4 крепления для настенного монтажа. Возможность подключения 2-х погружных электродов, а также 1 реле давления/поплавоквого выключателя. Применяется для 1~230 В и 3~400 В.

Со встроенной защитой мотора, подходит для настенного монтажа.

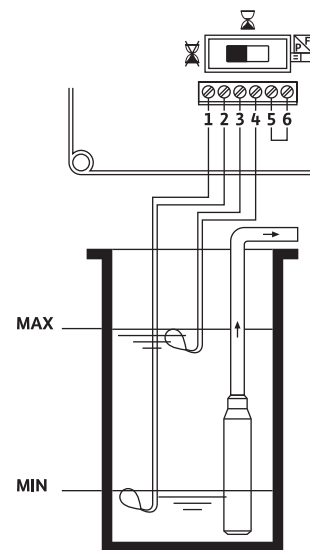
Информация для заказа

Тип	Артикул
Прибор управления ESK-1	4082990
Прибор управления PSK-1	4084073

Работа с одним поплавковым выключателем



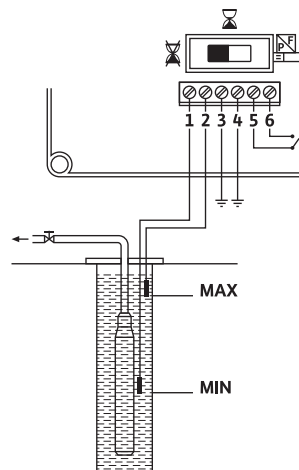
Работа с двумя поплавковыми выключателями



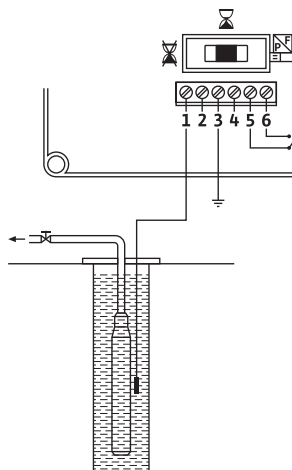
Технические данные

Рабочее напряжение:	1~230 В / 3~230 В / 3~400 В
Частота:	50 / 60 Гц
Класс защиты:	IP 54
Допустимая температура окружающей среды:	от -10 до +55 °С
Максимальное потребление тока:	ESK 1: 1-12 А / PSK 1: 10-23 А
Габариты:	300 x 195 x 105 (ВxHxТ)
Масса:	ESK 1: 2,5 кг / PSK 1: 2,8 кг

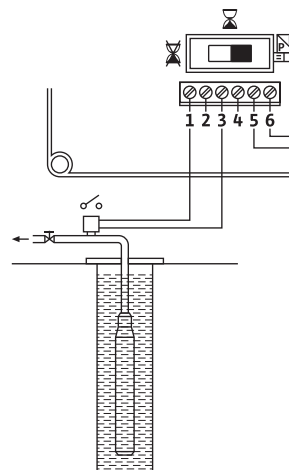
Установка с двумя электродами



Установка с одним электродом



Установка с датчиком протока



Приборы управления

Принадлежности ESK 1 / PSK 1

Схема работы	Принадлежность	Кол-во	Стр.
Установка с двумя электродами: <ul style="list-style-type: none"> Нижний электрод – минимально допустимый уровень Верхний электрод – сброс сигнала о минимальном уровне Управление работой насоса по реле давления (клеммы 5 и 6) 	Погружной электрод (в комплекте с прибором)	2	-
	Комплект переключения по давлению 0-16 бар	1	268
Установка с одним электродом: <ul style="list-style-type: none"> Электрод – минимально допустимый уровень Управление работой насоса по реле давления (клеммы 5 и 6) 	Погружной электрод (в комплекте с прибором)	2	-
	Комплект переключения по давлению 0-16 бар	1	268
Установка с датчиком протока: <ul style="list-style-type: none"> Выключение насоса по сигналу датчика протока из-за низкого расхода воды Управление работой насоса по реле давления (клеммы 5 и 6) 	Реле защиты по сухому ходу WMS	1	269
	Комплект переключения по давлению 0-16 бар	1	268
Работа с одним поплавковым выключателем: <ul style="list-style-type: none"> Включение/выключение насоса по сигналу поплавкового выключателя (клеммы 5 и 6). Рабочий уровень определяется длиной хода поплавка. Защита от сухого хода по сигналу поплавкового выключателя (клеммы 1 и 3) 	Поплавковый выключатель WA 65	2	270
Работа с двумя поплавковыми выключателями: <ul style="list-style-type: none"> Включение/выключение насоса по сигналам двух поплавковых выключателей (клеммы 1,2 и 3,4). Рабочий уровень определяется расстоянием между поплавками. Защита от сухого хода по сигналу поплавкового выключателя (клеммы 1 и 2) Между клеммами 5 и 6 – перемычка 	Поплавковый выключатель WA 65	2	270

Электрические принадлежности

Комплект переключения по давлению 0–16 бар



Комплект, подключаемый к напорному трубопроводу, для однонасосных установок с автоматической регулировкой по давлению в сочетании с прибором управления. Мембранный напорный бак предусмотрен для компенсации утечек, уменьшения количества включений насосов.

Материалы

Шаровой кран: никелированная латунь
Мембранный бак: St37, мембрана, допустимая для контакта с пищевыми продуктами

Объем поставки

- Фитинги из бронзы или латуни
- Мембранный напорный бак, 8-литровый, PN16
- Манометр 0–16 бар
- Реле давления 0–16 бар

Информация для заказа

Тип	Артикул
Комплект переключения по давлению 0–16 бар	2501639

Комплект переключения по давлению ER–2



Для двухнасосных установок с автоматической регулировкой по давлению. Датчик давления определяет фактическое давление и подает сигналы, обрабатываемые прибором управления.

Объем поставки/материалы

- Фитинги из бронзы или латуни
- Мембранный напорный бак, 8-литровый, PN16
- Датчик давления из нержавеющей стали 4–20 мА/0–16 бар, патрубок: 3/4"

Информация для заказа

Тип	Артикул
Комплект переключения по давлению ER–2	2501886

Комплект датчика давления



Для насосных установок с автоматической регулировкой по давлению. Значение давления, определенное датчиком давления, может обрабатываться прибором управления.

Объем поставки

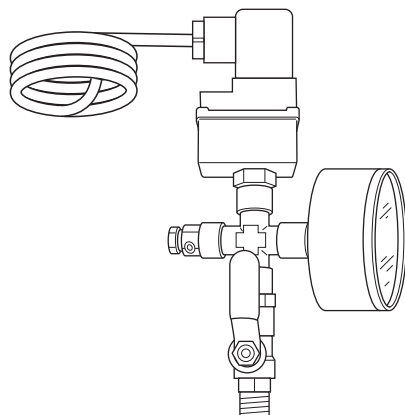
- Датчик давления из нержавеющей стали, с сигналом 4–20 мА
- Диапазон измерения давления 0–6, 0–10, 0–16, 0–25 или 0–40 бар
- Фитинги из бронзы или латуни
- Манометр

Информация для заказа

Тип	Артикул
Комплект датчика давления	
От 0 до 6 бар	2516555
От 0 до 10 бар	2516556
От 0 до 16 бар	2516557
От 0 до 25 бар	2516558
От 0 до 40 бар	2516559

Электрические принадлежности

Реле защиты по сухому ходу (WMS)



Для защиты от сухого хода для прямого подключения.

Принцип действия

Реле давления на входе блокирует работу насоса при напоре 1,0 бар и разблокирует при напоре 1,3 бар (заводская настройка по DIN 1988). Возможно изменение заводской настройки.

Объем поставки

- Реле давления включая штекер и кабель длиной примерно 1,2 м
- Тройник R $\frac{1}{4}$
- Переходник R $\frac{3}{4}$ - $\frac{1}{4}$
- Манометр
- Уплотнение

Информация для заказа

Тип	Артикул
Реле защиты по сухому ходу (WMS)	2000424

Погружные электроды



Для защиты от сухого хода при косвенном подключении.
Длины кабелей: 3 м, 4 м, 5 м, 10 м, 15 м, 20 м, 25 м, 30 м, 35 м, 40 м, 50 м.

Опции

- Кабель большей длины
- Исполнение как одиночный электрод без кабеля

Внимание: Для подключения к прибору управления необходимо, по меньшей мере, 2 погружных электрода. В случае одиночного электрода необходимо самим предусмотреть соответствующий кабель и проверить на применение для питьевой воды.

Информация для заказа

Тип	Артикул
Погружные электроды	
Длина кабеля 3 м	500183799
Длина кабеля 4 м	2516278
Длина кабеля 5 м	500937990
Длина кабеля 10 м	2501937
Длина кабеля 15 м	500938193
Длина кабеля 20 м	2516283
Длина кабеля 25 м	2000601
Длина кабеля 30 м	2514045
Длина кабеля 35 м	2516284
Длина кабеля 40 м	2516285
Длина кабеля 50 м	2500315

Электрические принадлежности

Поплавковый выключатель WA



Применение

- Тип WA...: для защиты от сухого хода при косвенном подключении
- Тип WAO...: используется в случаях, когда управляемый насос подает воду в резервуар с отключением при превышении уровня в резервуаре

Обзор типов

Тип	Макс. темпер	Кабель	Длина кабеля	Прибор управл.	Мощность	Точки переключ.
	[°C]					
WA 65	65	H07RNF-F	5, 10, 20, 30	-	-	Вверху: вкл Внизу: выкл
WAEK 65	65		5, 10, 20, 30	EK	1	
WAO 65	65		5, 10, 20, 30	-	1	
WAOEK 65	65		20	EK	1	
WA 95	95		10	-	-	

- Исполнение EK аналогично WAO 65, но с прибором управления EK, используется для насосов с мотором однофазного тока номинальной мощностью до 1 кВт

Информация для заказа

Тип	Артикул
Поплавковый выключатель WA 65	
С кабелем 5 м	503211390
С кабелем 10 м	503211893
С кабелем 20 м	2004431
С кабелем 30 м	2004432
Поплавковый выключатель WAEK 65	
С кабелем 5 м	503211698
С кабелем 10 м	2005516
С кабелем 20 м	2005517
Поплавковый выключатель WAO 65	
С кабелем 5 м	503211595
С кабелем 10 м	2006027
С кабелем 20 м	2004429
С кабелем 30 м	2004430
Поплавковый выключатель WAOEK 65	
С кабелем 20 м	2005626
Поплавковый выключатель WA 95	
С кабелем 5 м	501255297

Электрические принадлежности

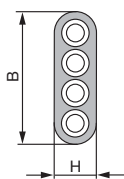
Электрическое подключение погружных насосов. Длины кабелей и сечение.

Требуемое сечение кабеля для электрического подключения мотора погружного насоса зависит от длины, сетевого напряжения, мощности и типа пуска мотора. Эти данные можно взять из следующей таблицы.

Максимально возможная длина кабеля и требуемое сечение																		
Подключе- ние	Мощность мотора [кВт]	Сечение кабеля 4 x n [мм ²]																
		1.5	2.5	4	6	10	16	25	35	50	70	95	120	150	185	240	300	400
Максимально возможная длина кабеля [м]																		
Прямой пуск, 3~400 В, 50 Гц	11	-	45	72	107	176	278	423	577	-	-	-	-	-	-	-	-	-
	15	-	-	-	80	132	208	317	452	595	-	-	-	-	-	-	-	-
	18.5	-	-	-	65	107	168	256	348	481	645	-	-	-	-	-	-	-
	22	-	-	-	-	90	142	215	295	407	545	704	-	-	-	-	-	-
	30	-	-	-	-	-	108	164	223	306	408	522	622	-	-	-	-	-
	37	-	-	-	-	-	86	131	179	248	335	434	524	623	-	-	-	-
	45	-	-	-	-	-	-	112	152	209	279	358	426	502	580	-	-	-
	55	-	-	-	-	-	-	-	124	170	228	293	351	414	481	571	-	-
	75	-	-	-	-	-	-	-	-	129	173	223	267	316	367	437	500	583
	93	-	-	-	-	-	-	-	-	-	134	172	205	241	279	330	375	433
110	-	-	-	-	-	-	-	-	-	-	145	174	205	237	281	320	370	
Прямой пуск, 1~230 В, 50 Гц	0,25	190	320	510	770	1260	1970	2960	3990	5340	6970	8750	-	-	-	-	-	-
	0,37	120	210	330	500	820	1290	1950	2640	3560	4680	5910	-	-	-	-	-	-
	0,55	80	140	230	350	580	900	1360	1830	2450	3210	4020	-	-	-	-	-	-
	0,75	60	110	180	270	440	690	1050	1430	1930	2550	3230	-	-	-	-	-	-
	1,1	40	70	120	190	310	490	750	1020	1390	1860	2380	-	-	-	-	-	-
	1,5	30	60	100	150	250	400	620	850	1180	1590	2070	-	-	-	-	-	-
	2,2	20	40	60	100	170	270	410	560	770	1030	1320	-	-	-	-	-	-
	3,7	-	-	40	60	110	170	260	370	520	710	930	-	-	-	-	-	-

Электрические принадлежности

Кабель для моторов 4"



Подготовленные на заводе кабели для простого подключения к мотору насоса.

Объем поставки

- Плоский кабель со штекером со стороны мотора и открытым концом со стороны прибора управления. Поставляется длинами 10–50 м кратно 5 м, для напряжений 1~230 В и 3~400 В

Информация для заказа

Тип	Артикул
Плоский кабель 4x1,5 мм² со штекером	
Длиной 5 м	6024965
Длиной 10 м	6024966
Длиной 20 м	6035351
Длиной 30 м	6036946
Длиной 40 м	6036947
Длиной 50 м	6036948

Кабель для мотора кратный метру

Для удлинения подсоединенного к мотору насоса кабеля на произвольную длину. Подходит для использования в системах питьевого водоснабжения, гибкий медный кабель класса E по NFC 32-013/IEC 228.

Объем поставки

- Плоский кабель с открытыми концами. Поставляется длиной, кратной 1 м
- Изоляция: полиэтилен
- Предельные значения температуры: в воде до + 50 °С, в воздухе от -20 до + 50 °С

Опции

- Кабель с изоляцией ПВХ

Размеры

Тип	Размеры	
	A	B
[мм ²]	[мм]	
4x1.5	15.8	5.0
4x2.5	19.5	5.6
4x4	21.5	6.5
4x6	23.6	7.2
4x10	29.1	8.8
4x16	35.3	10.4

Электрические принадлежности

Кабель для моторов 6"



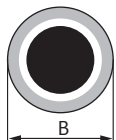
Подготовленные на заводе кабели для простого подключения к мотору насоса.

Объем поставки

- Плоский кабель со штекером со стороны мотора и открытым концом со стороны прибора управления. Поставляется длинами 10 м, 20 м, 30 м, 40 м и 50 м
- Подходит для применения в питьевой воде

Информация для заказа	
Тип	Артикул
Плоский кабель со штекером	
Длиной 5 м; 4x4 мм ²	6036603
Длиной 20 м; 4x4 мм ² (с заземляющим проводом)	6036604
Длиной 30 м; 4x4 мм ² (с заземляющим проводом)	6036605
Длиной 40 м; 4x4 мм ² (с заземляющим проводом)	6036606
Длиной 50 м; 4x4 мм ² (с заземляющим проводом)	6036607
Длиной 8 м; 4x8,4 мм ² (с заземляющим проводом)	6030798
Длиной 10 м; 4x8,4 мм ² (с заземляющим проводом)	6037500
Длиной 20 м; 4x8,4 мм ² (с заземляющим проводом)	6037501
Длиной 30 м; 4x8,4 мм ² (с заземляющим проводом)	6037502
Длиной 40 м; 4x8,4 мм ² (с заземляющим проводом)	6037503
Длиной 50 м; 4x8,4 мм ² (с заземляющим проводом)	6037504

Заземляющий кабель



Одножильный заземляющий кабель с резиновым покрытием для продолжительного использования в воде. Допущен КТВ для применения в питьевой воде.

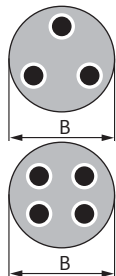
Размеры	
Тип	Размеры
-	B
[мм²]	[мм]
1x8.4	8.9
1x25	13.0

Информация для заказа	
Тип	Артикул
Одножильный заземляющий кабель	
1x8,4 мм ²	По запросу
1x25 мм ²	4075939

Поставляется длиной, кратной 1 м.

Электрические принадлежности

Кабель для мотора насосов в системе питьевого водоснабжения



Для удлинения подсоединенного к мотору насоса кабеля на произвольную длину. Подходит для использования в системах питьевого водоснабжения. Гибкий медный кабель класса E по ACS 04 ACC LI 021, NF C 15-100-AD8, BS 6920, IEC 60332-1.

Объем поставки

- Круглый кабель с открытыми концами. Поставляется длиной кратной 1 м
- Изоляция из ПВХ
- Предельные значения температуры: в воде до + 40 °C, в воздухе до + 70 °C

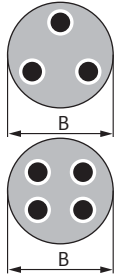
Размеры		
Тип	Размеры	Масса
-	B	-
[мм ²]	[мм]	[кг/км]
4x1.5	11.0	163
4x2.5	12.9	245
4x4	14.7	340
4x6	16.9	455
4x10	20.0	680
4x16	23.0	950
3x1.5	10.0	135
3x2.5	11.8	175
3x4	13.4	250
3x6	15.0	352
3x10	16.0	475
3x16	20.0	685

Информация для заказа	
Тип	Артикул
Кабель	
4x1,5 мм ² (с заземляющим проводом)	18156
4x2,5 мм ² (с заземляющим проводом)	18157
4x4,0 мм ² (с заземляющим проводом)	18158
4x6,0 мм ² (с заземляющим проводом)	18159
4x10,0 мм ² (с заземляющим проводом)	18160
4x16,0 мм ² (с заземляющим проводом)	18161
3x1,5 мм ²	4064119
3x2,5 мм ²	4093842
3x4,0 мм ²	4093843
3x6,0 мм ²	4093844
3x10,0 мм ²	4093845
3x16,0 мм ²	4093846

Поставляется длиной, кратной 1 м.

Электрические принадлежности

Кабель для мотора для систем технологического водоснабжения



Для удлинения подсоединенного к мотору насоса кабеля на произвольную длину. Гибкий медный кабель класса E.

Объем поставки

- Круглый кабель с открытыми концами. Поставляется длиной кратной 1 м
- Изоляция: этиленпропиленовая резина (EPR)
- Предельные значения температуры: в воде до + 50 °С, в воздухе до + 70 °С

Размеры

Тип	Размеры	Масса
-	B	-
[мм ²]	[мм]	[кг/км]
4x4	15.0	388
4x6	17.0	520
4x10	22.5	930
4x16	27.0	1300
4x25	31.5	1880
4x35	35.5	2450
4x50	41.0	3380
4x70	45.5	4450
4x95	52.5	5830
4x120	57.0	7100
3x25	28.5	1500
3x35	32.0	1970
3x50	37.0	2700
3x70	41.0	3520

Информация для заказа

Тип	Артикул
Кабель	
4x4,0 мм ² (с заземляющим проводом)	4094680
4x10,0 мм ² (с заземляющим проводом)	4094676
4x16,0 мм ² (с заземляющим проводом)	4094668
4x25,0 мм ² (с заземляющим проводом)	4046682
4x35,0 мм ² (с заземляющим проводом)	4046684
4x50,0 мм ² (с заземляющим проводом)	4051974
4x70,0 мм ² (с заземляющим проводом)	4093847
4x95,0 мм ² (с заземляющим проводом)	4093848
4x120,0 мм ² (с заземляющим проводом)	4093849
3x25,0 мм ²	4093850
3x35,0 мм ²	4093851
3x50,0 мм ²	4093852
3x70,0 мм ²	4093853

Поставляется длиной, кратной 1 м.

Электрические принадлежности

Кабель Quick Connect для мотора насосов TWU 4-...-QC



Подготовленный на заводе кабель для простого удлинения кабеля для мотора насосов TWU 4-...-QC.

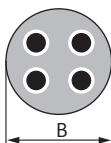
Объем поставки

- Плоский кабель со штекером. Поставляется длинами 10 м, 20 м, 30 м, 50 м, 80 м и 100 м
- Кабельная муфта для крепления кабеля мотора
- Предохранительный трос (полипропилен, 6 мм)

Информация для заказа

Тип	Артикул
Плоский кабель 4x1,5 мм² со штекером	
Длиной 10 м	4087121
Длиной 20 м	4440091
Длиной 30 м	4087122
Длиной 50 м	4087129
Длиной 80 м	4087130
Длиной 100 м	4087131

Кабель для датчиков PT100



Для удлинения кабеля температурного датчика PT100, встроенного в мотор насоса, на произвольную длину. Не подходит для использования в системах питьевого водоснабжения.

Объем поставки

- Круглый кабель с открытыми концами. Поставляется длиной, кратной 1 м
- Изоляция из ПВХ
- Предельные значения температуры: в воде до + 50 °С, в воздухе до + 70 °С

Размеры

Тип	Размеры	Масса
-	В	-
[мм²]	[мм]	[кг/км]
4x1	9,5	170

Информация для заказа

Тип	Артикул
Кабель 4x1,0 мм ²	4094669

Поставляется длиной, кратной 1 м.

Датчик PT100

Ввинчиваемый датчик PT100 для контроля температурного режима моторов 6" и 8".

Информация для заказа

Тип	Артикул
Датчик PT100	
Для моторов 6"	6028701
Для моторов 8" мощностью 30–75 кВт	6035453
Для моторов 8" мощностью 93–150 кВт	6035454

Реле для датчика PT 100

Информация для заказа

Тип	Артикул
Реле для PT 100. Тип DGW20.1G (230 В, 50 Гц, IP 20)	6002962

Электрические принадлежности

Комплект термоусадочной кабельной муфты



Для соединения двух открытых концов кабеля.

Объем поставки

- Комплект состоит из 4 термоусадочных муфт с принадлежностями
- Предлагается для кабеля сечением от 4x1,5 мм² до 4x25 мм²

Информация для заказа

Тип	Артикул
Комплект термоусадочной кабельной муфты	
4x1,5 мм ² и 2,5 мм ²	4029677
4x4,0 мм ² и 6 мм ²	4059213
4x10 мм ² и 16 мм ²	4029678

Комплект соединения кабеля мотора



Для надежного и быстрого соединения кабеля мотора и удлинителя через штекер. Внимание: Кабель для мотора должен быть оснащен штекером.

Объем поставки

- Комплект состоит из муфты, 2-компонентной заливной смолы и принадлежностей
- Предлагается для кабеля сечением 4x1,5 мм²

Информация для заказа

Тип	Артикул
Комплект соединения кабеля мотора	4087148

Комплект заливных муфт



Для надежного соединения двух открытых концов кабеля, расположенных под водой.

Объем поставки

- Комплект состоит из 2 пластмассовых полумуфт и 2-компонентной заливной смолы, а также 4-х клемм для кабеля
- Предлагается для кабеля сечением от 4x1,5 мм² до 4x185 мм²

Информация для заказа

Тип	Артикул
Комплект термоусадочной кабельной муфты	
От 4x1.5 до 4x10 мм ²	4065698
От 4x10 до 4x25 мм ²	4065699
От 4x25 до 4x35 мм ²	4065700
От 4x50 до 4x70 мм ²	4065701
От 4x95 до 4x150 мм ²	4065702
До 4x185 мм ²	4065703

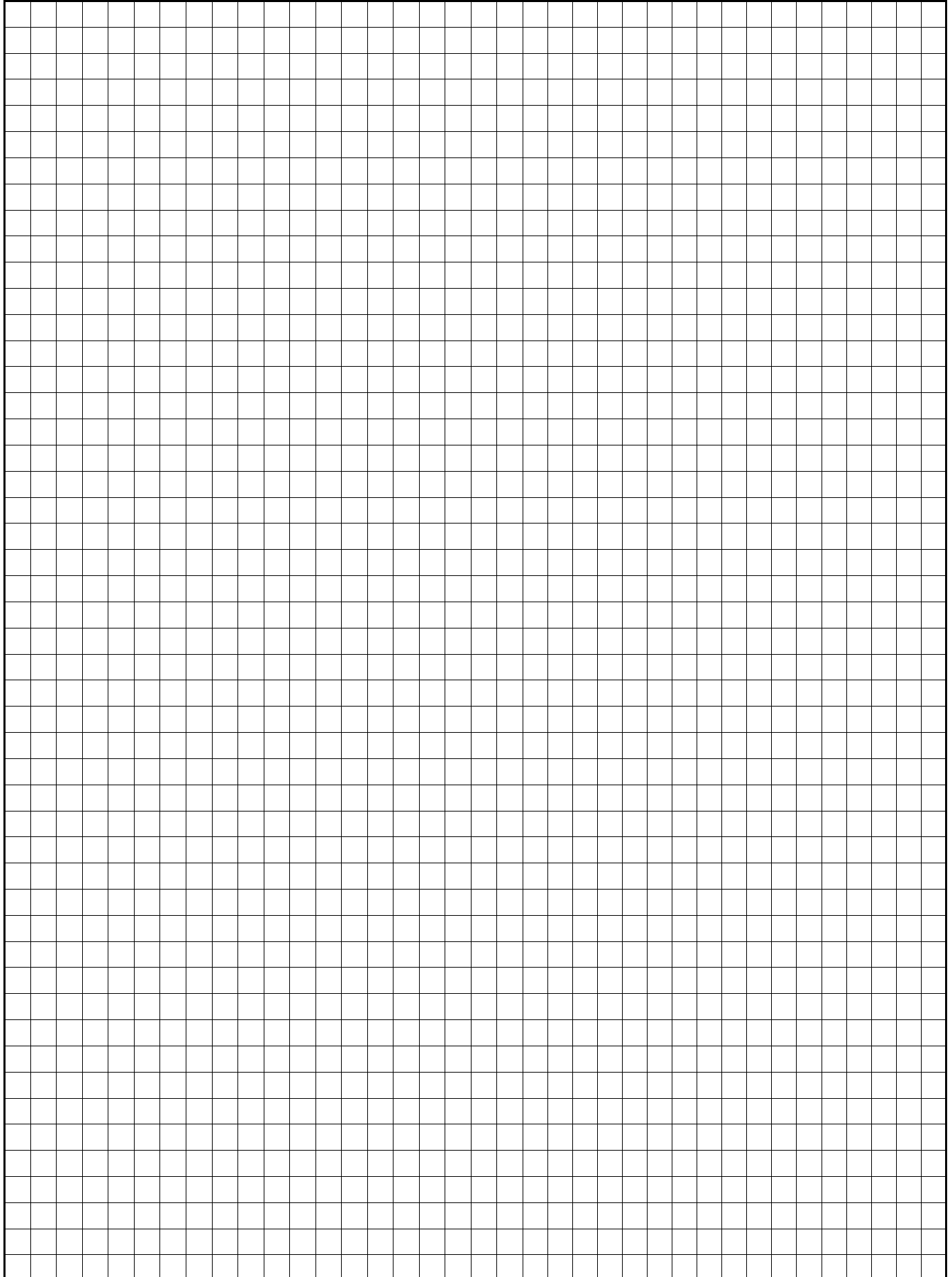
Электрические принадлежности

Синтетическая кабельная муфта



С помощью синтетических кабельных муфт электрокабели погружных насосов герметично соединяются с другими электрокабелями. Кабельная муфта поставляется комплектно.

Информация для заказа			
Тип	Размеры	Кабель	Артикул
-	L x ϕ	-	-
-	[мм]	[мм ²]	-
0	200x26	3x1.5 / 4x1.5	6001126
1a	285x37	7x1.5	6001127
1b	285x37	3x2.5 / 4x2.5 / 7x2.5	6001128
1c	285x37	3x4 / 4x4	6001129
1d	285x37	3x6	6001130
2a	500x55	4x6 / 7x4	6001131
2b	500x55	3x10 / 4x10	6001132
2c	500x55	3x16 / 4x16	6000785
2d	500x55	3x25 / 4x25	6001133
2e	500x55	3x35	6001134
3a	765x80	4x35	6001135
3b	765x80	3x50 / 4x50	6001136
3c	765x80	3x70 / 4x70	6001137
4	770x85	3x95	6001138



Для заметок

