

Общая часть

Общие указания и сокращения	2
Сертификаты	4

Моноблочные насосные станции

Серия Wilo-CO 2 MVI	8
Серия Wilo-CO 2 Helix	30
Серия Wilo-CO 2 BL	44

Прибор управления SK-FFS

Прибор управления SK-FFS	70
--------------------------------	----

Установка подпитки

Установка подпитки	76
--------------------------	----

Принадлежности

Сигнализаторы давления	88
Мембранные напорные баки	89
Дренажные насосы серии KS	93
Дренажные насосы серии TS/TSW	115
Компенсаторы	126

Скважинные насосы для систем пожаротушения



Скважинные насосы для систем пожаротушения	127
--	-----

Опросный лист

Опросный лист на моноблочную насосную станцию	129
Опросный лист на прибор управления SK-FFS	131

Общие указания и сокращения

Применяемые сокращения и их значения

Сокращение	Значение
1~	Однофазный ток
3~	Трёхфазный ток
D	Прямой пуск
DM	Трёхфазный мотор с прямым пуском
DN	Номинальный диаметр фланцевого подсоединения
GND	Клемма подключения корпуса датчика
GRD/GLRD	Скользящее торцевое уплотнение
H	Напор
h_i	Потери
I_A	Пусковой ток
I_N	Номинальный ток
I_W	Ток для потребляемой мощности вала
KTL	Срок поставки (L = товар отпускаемый со склада, C = поставка в течение 2-х недель, K = поставка в течение 4-х недель, A = по запросу)
KTW	Катодное электрофоретическое лакирование (катафорезное покрытие): защитное покрытие с высокой адгезионной способностью для длительной защиты от коррозии
L1 L2 L3	Клеммы подключения питающей сети
N	Клемма подключения нейтрали
P_1	Потребляемая мощность
$P_N = P_2$	Номинальная мощность
PE	Клемма подключения защитного заземления
PN	Класс давления в барах (например, PN10 = подходит для давлений до 10 бар)
$Q (= \dot{V})$	Подача
U V W	Клеммы подключения насосов
	2-х полюсный мотор: примерно 2900 об/мин при 50 Гц
	4-х полюсный мотор: примерно 1450 об/мин при 50 Гц

Данные для расчета P1

Мощность, кВт	КПД % при нагрузке:			cos θ
	4/4	3/4	2/4	
0,37	75,9	76,0	73,5	0,80
0,55	77,2	77,3	74,8	0,82
0,75	77,4	77,0	73,6	0,80
1,1	79,6	79,7	77,1	0,84
1,5	81,3	80,8	77,6	0,78
2,2	83,2	83,8	82,7	0,89
3,0	84,6	85,1	84,0	0,88
4,0	85,8	86,0	84,4	0,87
5,5	87,0	86,9	85,1	0,87
7,5	88,1	87,7	85,9	0,90
11,0	89,4	89,1	87,7	0,90
15,0	90,3	90,5	89,7	0,92
18,5	90,9	91,0	90,0	0,92
22,0	91,3	91,3	90,2	0,90
30,0	92,0	91,4	89,9	0,85
37,0	92,5	92,4	91,0	0,91
45,0	92,9	92,6	91,1	0,85

Обозначение материалов и их значения

Материал	Значение
1.4301	Хромоникелевая сталь X5CrNi18-10
1.4401	Хромоникелмолибденовая сталь X5CrNiMo17-12-2
1.4541	Хромоникелевая сталь с добавлением титана X6CrNiTi18-10
1.4571	Хромоникелевая сталь с добавлением титана GX5CrNiMoNb19-11-2
12X18H10T	Смотри 1.4541
AISI 316	Смотри 1.4401
Ceram	Жидкое керамическое покрытие для защиты от коррозии и абразивного износа
EN-GJL	Чугун
EPDM	Этилен-пропиленовый каучук
CuZn	Латунь
GG	Смотри EN-GJL
POM	Полиформальдегид
PTFE	Фторопласт
SS304 _i	Смотри 1.4301
St _i	Сталь
St.vz.	Оцинкованная сталь

Износ

Насосы и их части изготовлены по последнему слову техники, но в ходе работы они все же подвергаются износу (DIN 31051/ DINEN13306). Степень износа зависит от рабочих параметров (температуры, давления, свойств воды), условий монтажа и эксплуатации и может быть различной, вследствие чего варьируется срок службы упомянутых продуктов или элементов, в том числе электрических и электронных компонентов. К изнашивающимся частям относятся все вращающиеся или динамически нагруженные элементы конструкции, включая находящиеся под напряжением электронные компоненты, в частности:

- уплотнение (включая скользящее торцевое уплотнение);
- уплотнительное кольцо;
- подшипник и вал;
- сальник;
- конденсатор;
- реле/ контактор /выключатель;
- электронный блок, полупроводниковые элементы и т. д.;
- рабочие колеса;
- уплотнительные вращающее и неподвижное кольца.

Общие условия поставки и эксплуатации оборудования WILO

Актуальные условия поставки и эксплуатации оборудования см. в Интернете на странице www.wilo.ru


СИСТЕМА ДОБРОВОЛЬНОЙ СЕРТИФИКАЦИИ ПРОДУКЦИИ
«РЕГИСТР ПОЖТЕСТ»

СЕРТИФИКАТ СООТВЕТСТВИЯ
№ ССРП-RU.ПБ01.Н.00063
(номер сертификата соответствия)

ЗАЯВИТЕЛЬ ООО «Вило-Рус»
123592, г. Москва, ул. Кулакова, д. 20.
Тел. (495) 781-06-90, факс (495) 781-06-91.
ОГРН 1027739103633

ИЗГОТОВИТЕЛЬ ООО «Вило Рус»
123592, г. Москва, ул. Кулакова, д. 20.
Тел. (495) 781-06-90 факс 781-06-91.
ОГРН 1027739103633

ОРГАН ПО СЕРТИФИКАЦИИ ОС «ПОЖТЕСТ» ФГУ ВНИИПО МЧС России
мкр. ВНИИПО, д. 12, г. Балашиха, Московская область, 143903.
Тел./факс: (495) 529-85-61. ОГРН: 1025000508610
Аттестат рег. № ТРПБ.RU.ПБ01 уполномочен 30.11.2010г. Некоммерческим
партнерством Национальная академия наук пожарной безопасности (НАНПБ)

ПОДТВЕРЖДАЕТ, ЧТО код ОК 005 (ОКП) **48 5487** код ТН ВЭД России
ПРОДУКЦИЯ
Моноблочная насосная станция на базе насосов серий MVI, Helix V, VL, NL
для противопожарного водоснабжения водяных и пенных автоматических установок пожаротушения (АУП)
и внутреннего противопожарного водопровода (ВВП) ТУ 3631-001-40059552-2011
Серийный выпуск

СООТВЕТСТВУЕТ ТРЕБОВАНИЯМ НОРМАТИВНЫХ ДОКУМЕНТОВ
ТУ 3631-001-40059552-2011 (п.п. 1.1.1.1, 1.1.1.2, 1.1.1.8, 1.1.1.9, 1.1.1.10, 1.1.2.2)

ПРОВЕДЕННЫЕ ИССЛЕДОВАНИЯ (ИСПЫТАНИЯ) И ИЗМЕРЕНИЯ, ДОКУМЕНТЫ,
ПОСЛУЖИВШИЕ ОСНОВАНИЕМ ДЛЯ ПОДТВЕРЖДЕНИЯ СООТВЕТСТВИЯ
Отчет о сертификационных испытаниях № 11050 от 05.10.2011
ИЛ НИЦ ПТ и СП ФГУ ВНИИПО МЧС России, № ТРПБ.RU.ИН01 от 30.11.2010.
Акт о результатах анализа состояния производства № 12257 от 30.08.2011
ОС «ПОЖТЕСТ» ФГУ ВНИИПО МЧС России, № ТРПБ.RU.ПБ01 от 30.11.2010.

СРОК ДЕЙСТВИЯ СЕРТИФИКАТА СООТВЕТСТВИЯ с 28.10.2011 по 28.10.2016

Руководитель (заместитель руководителя)
органа по сертификации

подпись
Н.П. Копылов
инициалы, фамилия

Эксперт (эксперты)

подпись
А.П. Карпов
инициалы, фамилия


М. П.

PII № 0002074

РОССИЙСКАЯ ФЕДЕРАЦИЯ
СЕРТИФИКАТ СООТВЕТСТВИЯ
(обязательная сертификация)

№ **C-RU.ПБ01.В.00414** ТР **0631450**
(номер сертификата соответствия) (учетный номер бланка)

ЗАЯВИТЕЛЬ ООО «Вило Рус»
(наименование и место нахождения заявителя) 123592, г. Москва, ул. Кулакова, д. 20.
Тел. (495) 781-06-90, факс (495) 781-06-91.
ОГРН 1027739103633

ИЗГОТОВИТЕЛЬ ООО «Вило Рус»
(наименование и место нахождения изготовителя продукции) 123592, г. Москва, ул. Кулакова, д. 20.
Тел. (495) 781-06-90, факс (495) 781-06-91.
ОГРН 1027739103633

ОРГАН ПО СЕРТИФИКАЦИИ ОС «ПОЖТЕСТ» ФГУ ВНИИПО МЧС России
(наименование и местонахождение органа по сертификации, выдавшего сертификат соответствия) мкр. ВНИИПО, д. 12, г. Балашиха, Московская область, 143903,
тел./факс (495) 529-85-61. ОГРН: 1025000508610
Аттестат рег. № ССПБ.RU.ПБ01 выдан 26.03.2009г. МЧС России

ПОДТВЕРЖДАЕТ, ЧТО ПРОДУКЦИЯ Прибор управления для систем пожаротушения SK-FFS, ТУ 4371-003-45876126-2009
(информация об объекте сертификации, позволяющая идентифицировать объект) Серийный выпуск

СООТВЕТСТВУЕТ ТРЕБОВАНИЯМ ТЕХНИЧЕСКОГО РЕГЛАМЕНТА (ТЕХНИЧЕСКИХ РЕГЛАМЕНТОВ) Технический регламент о требованиях пожарной безопасности (Федеральный закон от 22.07.2008 № 123-ФЗ)
(наименование технического регламента (технических регламентов), на соответствие требованиям которого (которых) проводилась сертификация)

ГОСТ Р 53325-2009
«Техника пожарная. Технические средства пожарной автоматики. Общие технические требования. Методы испытаний» (п.п. 7.2.2.1, 7.2.2.6, 7.2.3.1-7.2.3.5, 7.2.4, 7.2.10.2)

ПРОВЕДЕННЫЕ ИССЛЕДОВАНИЯ (ИСПЫТАНИЯ) И ИЗМЕРЕНИЯ Отчет о сертификационных испытаниях № 9560 от 28.12.2009 ИЛ НИЦ ПТ и СП ФГУ ВНИИПО МЧС России, № ССПБ. RU.ИИ.055 от 26.03.2009.


Акт о результатах анализа состояния производства № 10772 от 16.11.2009 ОС «ПОЖТЕСТ» ФГУ ВНИИПО МЧС России, № ССПБ.RU.ПБ01 от 26.03.2009.

ПРЕДСТАВЛЕННЫЕ ДОКУМЕНТЫ
(документы, представленные заявителем в орган по сертификации в качестве доказательств соответствия продукции требованиям технического регламента (технических регламентов))

СРОК ДЕЙСТВИЯ СЕРТИФИКАТА СООТВЕТСТВИЯ с 01.02.2010 по 01.02.2015

Руководитель (заместитель руководителя) органа по сертификации
подпись, инициалы, фамилия *В.В. Яшин* **В.В. Яшин**

Эксперт (эксперты)
подпись, инициалы, фамилия *А.Н. Шеметов* **А.Н. Шеметов**



Моноблочные насосные станции

Описание



Моноблочные насосные станции серии СО... с прибором управления SK-FFS для водяных автоматических установок пожаротушения и внутреннего противопожарного водопровода соответствуют требованиям ТУ 3631-001-40059552-2011 и имеют сертификат соответствия системы добровольной сертификации продукции «Регистр ПОЖТЕСТ» № ССРП-РУ.ПБ01.Н.00063.

Моноблочные насосные станции предназначены для подачи воды в водяные автоматические установки пожаротушения и внутреннего противопожарного водопровода в жилых, офисных и административных зданиях, а также в гостиницах, больницах, торговых центрах и промышленных системах.

Моноблочные насосные станции могут подключаться к городской водопроводной сети либо забирать воду, из естественных водоемов, резервуаров или емкостей.

Моноблочные насосные станции выпускаются на базе нормальновсасывающих насосов серий MVI, Helix V, BL. В зависимости от модификации моноблочные насосные станции могут применяться в дренажных, спринклерных и спринклерно-дренажных водяных автоматических установках пожаротушения.

Управление насосами, входящими в состав моноблочных насосных станций, осуществляется прибором управления SK-FFS. Прибор управления SK-FFS соответствует требованиям ТУ 4371-003-45876126-2009 и имеет сертификат пожарной безопасности С-РУ.ПБ01.В.00414.

Моноблочные насосные станции представляет собой смонтированный на общей металлической раме агрегатный блок. В комплект поставки каждой моноблочной насосной станции входит:

- Прибор управления SK-FFS
- Два центробежных насоса
- Общие всасывающий и напорный коллектора с разделительными задвижками
- Запорная арматура
- Обратные клапана
- Сигнализаторы давления
- Манометры с трубчатой пружиной

Все элементы запорной арматуры, контрольно-измерительных приборов сертифицированы ФГУ ВНИИПО МЧС РФ.

Условия эксплуатации моноблочной насосной станции:

- Температура перекачиваемой среды от +4 °С до +50 °С
- Температура окружающей среды от +4 °С до +50 °С
- Относительная влажность воздуха не более 80 % при температуре +25 °С
- Максимальное рабочее давление 16 бар
- Максимальное входное давление 10 бар

Минимальное входное давление моноблочной насосной станции определяется из условия обеспечения бескавитационной работы насосов, входящих в ее состав.

Срок службы МЧС 10 лет.

Гидравлические схемы дренажных и спринклерных моноблочных насосных станций, состоящих из двух насосов, показаны на рис. 1, 2.

Дополнительно с моноблочными насосными станциями могут поставляться:

- Установка подпитки
- Сигнализаторы давления
- Расширительные мембранные емкости
- Дренажные насосы (подключаются к прибору управления SK-FFS)
- Компенсаторы

Установка подпитки для моноблочной насосной станции представляет собой однонасосную станцию на базе насосов серий MVI 1... PN16 и MVI 16-6... PN16 с полным комплектом запорной арматуры, контрольно-измерительных приборов, устанавливаемых на отдельную раму. Электропитание насоса подпитки осуществляется от прибора управления SK-FFS. Гидравлическая схема установки подпитки показана на рис. 3.

Моноблочные насосные станции изготавливаются на заводе компании ВИЛО РУС в Москве.

Гидравлические схемы

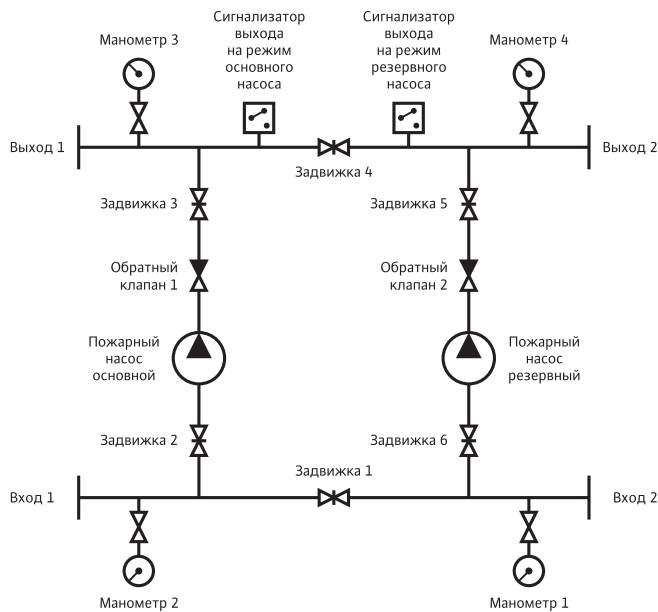


Рис. 1 Гидравлическая схема дренажной моноблочной насосной станции

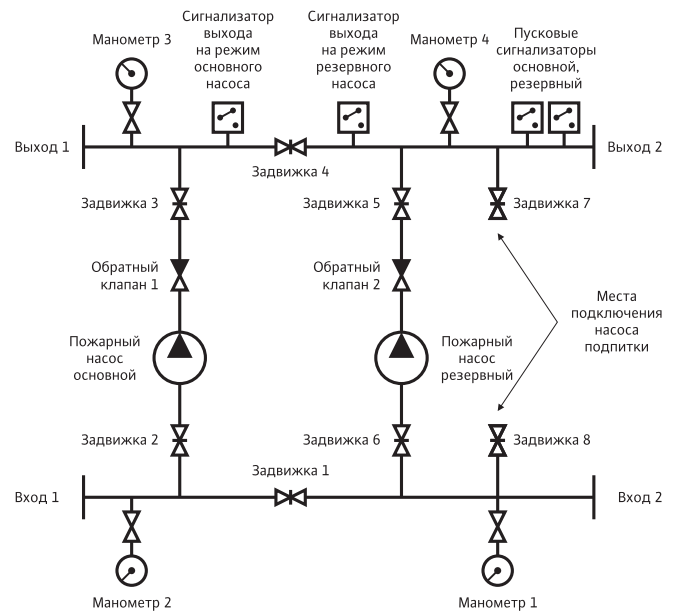


Рис. 2 Гидравлическая схема спринклерной моноблочной насосной станции

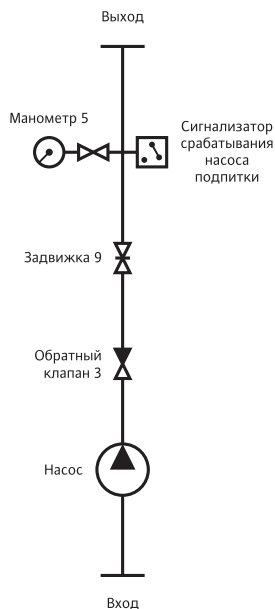
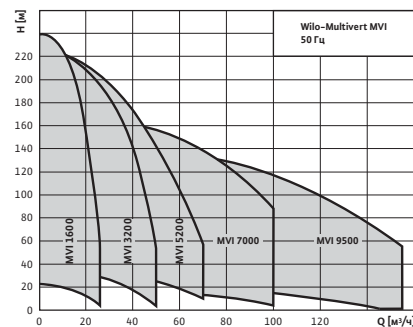
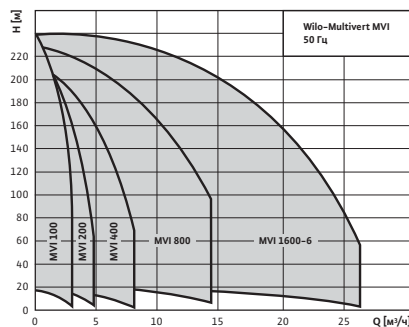
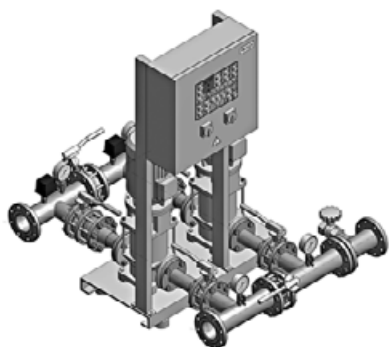


Рис. 3 Гидравлическая схема установки подпитки

Моноблочные насосные станции

Серия Wilo-CO 2 MVI

Описание серии Wilo-CO 2 MVI...



Тип

Дренчерные или спринклерные моноблочные насосные станции с двумя насосами.

Обозначение типов

Например: **Wilo-CO 2 MVI 3203/SK-FFS-D-R**

CO	Моноблочная насосная станция
2	Количество насосов
MVI	Серия насосов
32	Номинальная подача одного насоса [м³/ч]
03	Количество ступеней одного насоса
SK-FFS	Прибор управления SK-FFS
D	Тип системы пожаротушения
D	Дренчерная автоматическая установка пожаротушения
S	Спринклерная автоматическая установка пожаротушения
R	Российское производство

Применение

- Для подачи воды в водяные автоматические установки пожаротушения и внутреннего противопожарного водопровода в жилых, офисных и административных зданиях, а также в гостиницах, больницах, торговых центрах и промышленных системах
- Для перекачивания воды для систем пожаротушения, не содержащей абразивных и длинноволокнистых частиц и не оказывающей химического и механического воздействия на применяемые материалы

Особенности/преимущества

- Высокая надежность системы за счет использования высоконапорных центробежных насосов серии MVI, изготовленных из высококачественной стали, отвечающими всем требованиям нормы DIN 1988
- Детали, контактирующие с перекачиваемой средой, устойчивы к воздействию коррозии
- 2 параллельно подключенных вертикальных высоконапорных центробежных насоса серии MVI со стандартными моторами IEC
- Удобный в эксплуатации прибор управления SK-FFS, имеющий сертификат пожарной безопасности С-RU.ПБ01.В.00414
- Компактность в исполнении
- Длительный срок эксплуатации

Технические данные

- Подключение: 3~400 В ±10 %, 50 Гц (другие исполнения по запросу)
- Температура перекачиваемой жидкости: от +4 °С до +50 °С
- Максимальное рабочее давление: 16 бар
- Максимальное входное давление: 10 бар
- Минимальное входное давление станции: определяется из условия обеспечения бескавитационной работы насосов, входящих в состав станции
- Температура окружающего воздуха: от +5 °С до +40 °С
- Относительная влажность воздуха: максимально 80 % при температуре +25 °С
- Подсоединение к трубопроводу: DN 80 – DN 150
- Класс защиты: IP 54

Допустимые перекачиваемые жидкости

Вода для систем пожаротушения (заполненный трубопровод; для незаполненного трубопровода по запросу). Другие жидкости по запросу.

Указание по перекачиваемым жидкостям: Допустимой перекачиваемой средой является вода, не содержащая абразивных и длинноволокнистых частиц и не оказывающая химического и механического воздействия на применяемые материалы в конструкции установки.

Описание/конструкция

Готовая к подключению моноблочная насосная станция для водяных автоматических установок пожаротушения и внутреннего противопожарного водопровода (нормально-всасывающая), соответствующая требованиям ТУ 3631-001-40059552-2011 и имеющая сертификат соответствия системы добровольной сертификации продукции «Регистр ПОЖТЕСТ» № ССРП-RU.ПБ01.Н.00063.

Насосы

Два вертикально расположенных высоконапорных центробежных насоса серии MVI8... — MVI95... изготовленные из высококачественной стали.

Все детали этих насосов, находящиеся в контакте с перекачиваемой средой, устойчивы к воздействию коррозии.

Дополнительную информацию по насосам см. в каталоге – «Высоконапорные центробежные насосы».

Описание серии Wilo-CO 2 MVI...

Прибор управления

Моноблочные насосные станции серийно оснащаются прибором управления SK-FFS, соответствующим требованиям ТУ 4371-003-45876126-2009 и имеющим сертификат пожарной безопасности С-РУ.ПБ01.В.00414. В прибор управления SK-FFS встроено автоматическое включение резерва.

Сигнализаторы давления

Для каждого насоса на напорной стороне установлен сигнализатор давления, имеющий сертификат пожарной безопасности. Сигнализатор давления передает сигнал на прибор управления SK-FFS о выходе насоса на рабочий режим.

Для спринклерных систем дополнительно на напорной стороне установлено 2 сигнализатора давления для автоматического включения моноблочной насосной станции.

Индикация давления

По манометрам (Ø 100 мм), установленным с подводящей и напорной стороны.

Фундаментная рама

Оцинкованная/стальная, покрытая порошковой эмалью, рама с регулируемыми по высоте вибропоглощающими опорами. Другое исполнения по запросу.

Система трубопроводов

Трубная обвязка из нержавеющей стали 12X18H10T, в полном сборе, предусмотрены подсоединения любых трубопроводных элементов, используемых в инженерном оборудовании для зданий и сооружений. Трубопроводы имеют размеры, соответствующие производительности и напору моноблочной насосной станции.

Арматура:

- Дисковые поворотные затворы (разделительная задвижка) на всасывающем и напорном коллекторах с корпусом из серого чугуна GG25, уплотнением EPDM и диском из высокопрочного чугуна
- Манометры на всасывающем и напорном коллекторах (Ø 100 мм)

Станции с насосами MVI 8...-MVI 16...-6

- Шаровые запорные краны на стороне всасывания и напорной стороне каждого насоса из CuZn с никелевым покрытием
- Обратный клапан с напорной стороны из POM в корпусе из CuZn

Станции с насосами MVI 16...-MVI 95...

- Дисковые поворотные затворы на стороне всасывания и напорной стороне каждого насоса с корпусом из серого чугуна GG25, уплотнением EPDM, диском из высокопрочного чугуна
- Обратный клапан с напорной стороны в корпусе из серого чугуна GG25 с уплотнением EPDM и пластинами из бронзы/нерж. стали SS304

Дисковые поворотные затворы, шаровая запорная арматура, обратные клапаны имеют сертификат соответствия требованиям пожарной безопасности.

Объем поставки

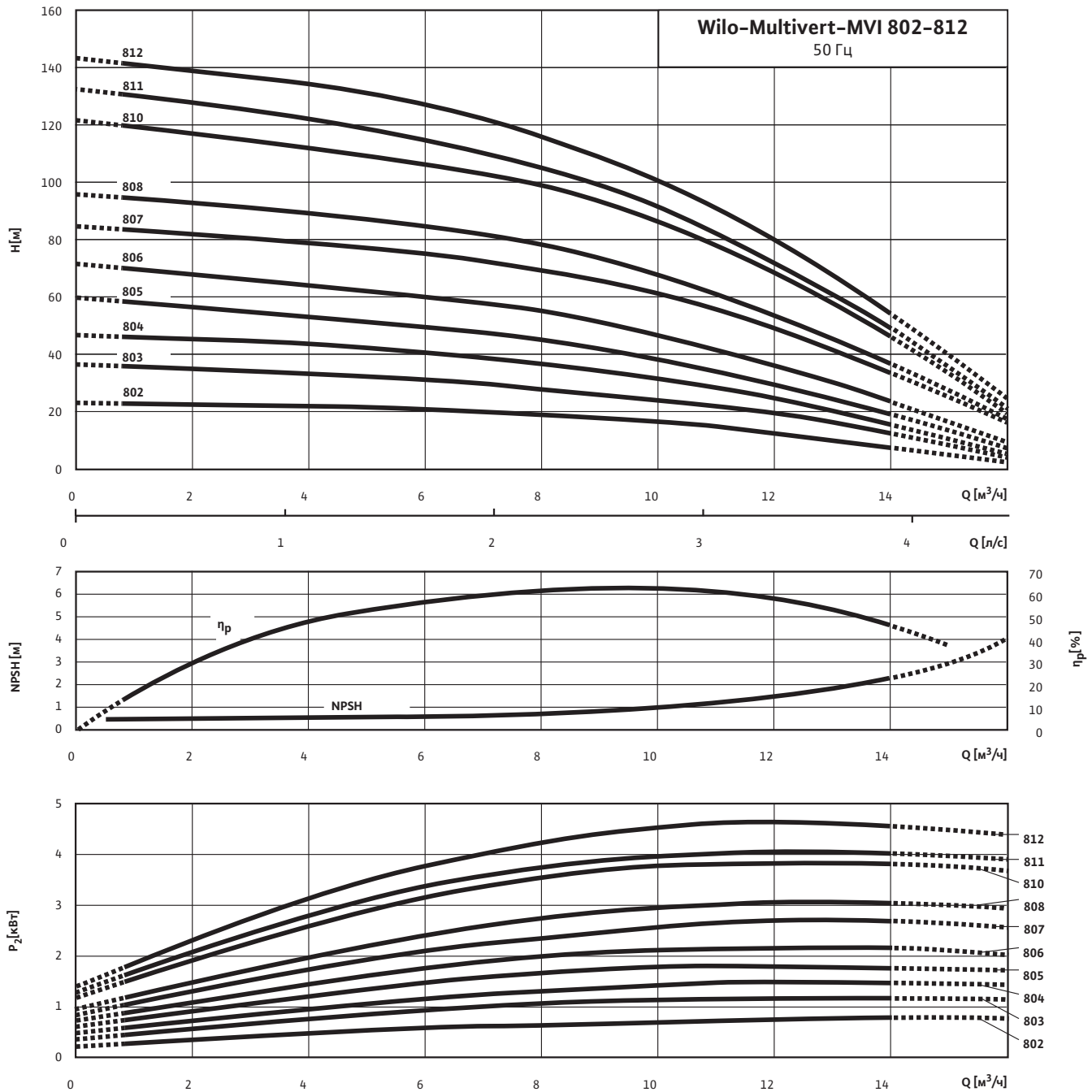
Полностью проверенная и готовая к подключению моноблочная насосная станция с 2 параллельно подключенными высоконапорными центробежными насосами из нержавеющей стали в исполнении с сухим ротором (серия MVI), установленная на общей фундаментной раме, с общей системой трубопроводов, включая всю необходимую арматуру, прибор управления, сигнализаторы давления, а также проведенные электрокабели. В комплект входит упаковка, паспорт и инструкция по монтажу и эксплуатации. Транспортные проушины для монтажа (для станций с насосами MVI 16...-MVI 95...), выполняемого заказчиком собственными силами.

Моноблочные насосные станции

Серия Wilo-CO 2 MVI

Технические характеристики Wilo-CO 2 MVI 8...

Рабочие характеристики насоса



Рабочие характеристики соответствуют ISO 9906 (ГОСТ 6134-2007), приложение А. Приведены значения КПД насоса (без учета КПД электродвигателя).

Технические характеристики Wilo-CO 2 MVI 8...

Данные мотора, масса

Моноблочная насосная станция CO 2 MVI...	Номинальная мощность	Номинальный ток	Масса	
	P_2	I_N	Дренчерная	Спринклерная
	кВт	А	кг	
802/SK-FFS	0,75	1,62	206	241
803/SK-FFS	1,1	2,40	216	251
804/SK-FFS	1,5	3,10	230	265
805/SK-FFS	2,2	4,40	232	267
806/SK-FFS	2,2	4,40	232	267
807/SK-FFS	3,0	5,78	257	292
808/SK-FFS	3,0	5,78	259	294
810/SK-FFS	4,0	7,70	253	288
811/SK-FFS	4,0	7,70	255	290
812/SK-FFS	5,5	10,60	281	316

Все данные действительны для напряжения 3~400 В, 50 Гц. Отклонение напряжения +/- 10% (согласно DIN EN 60034)

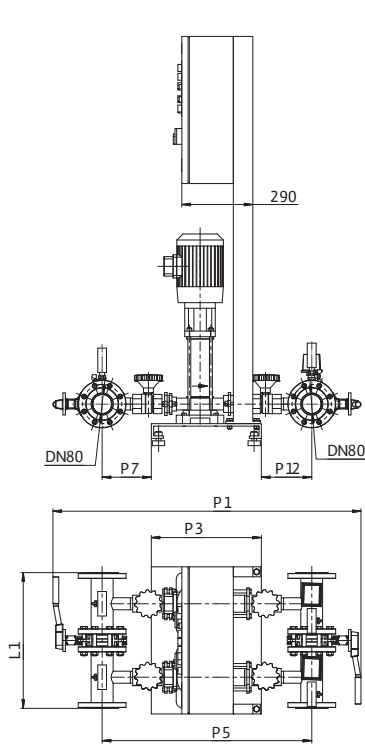
Моноблочные насосные станции

Серия Wilo-CO 2 MVI

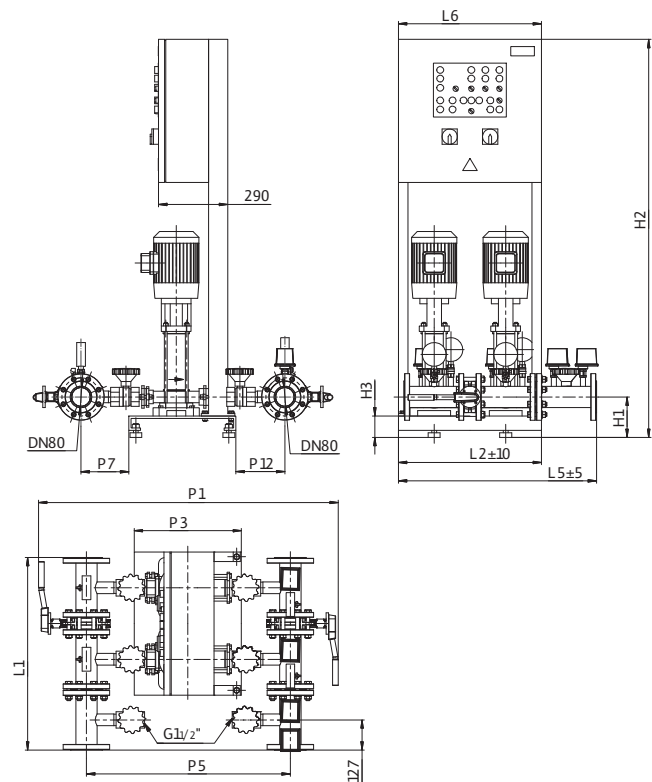
Технические характеристики Wilo-CO 2 MVI 8...

Габаритный чертеж

Wilo-CO 2 MVI 8.../SK-FFS-D-R



Wilo-CO 2 MVI 8.../SK-FFS-S-R



Размеры

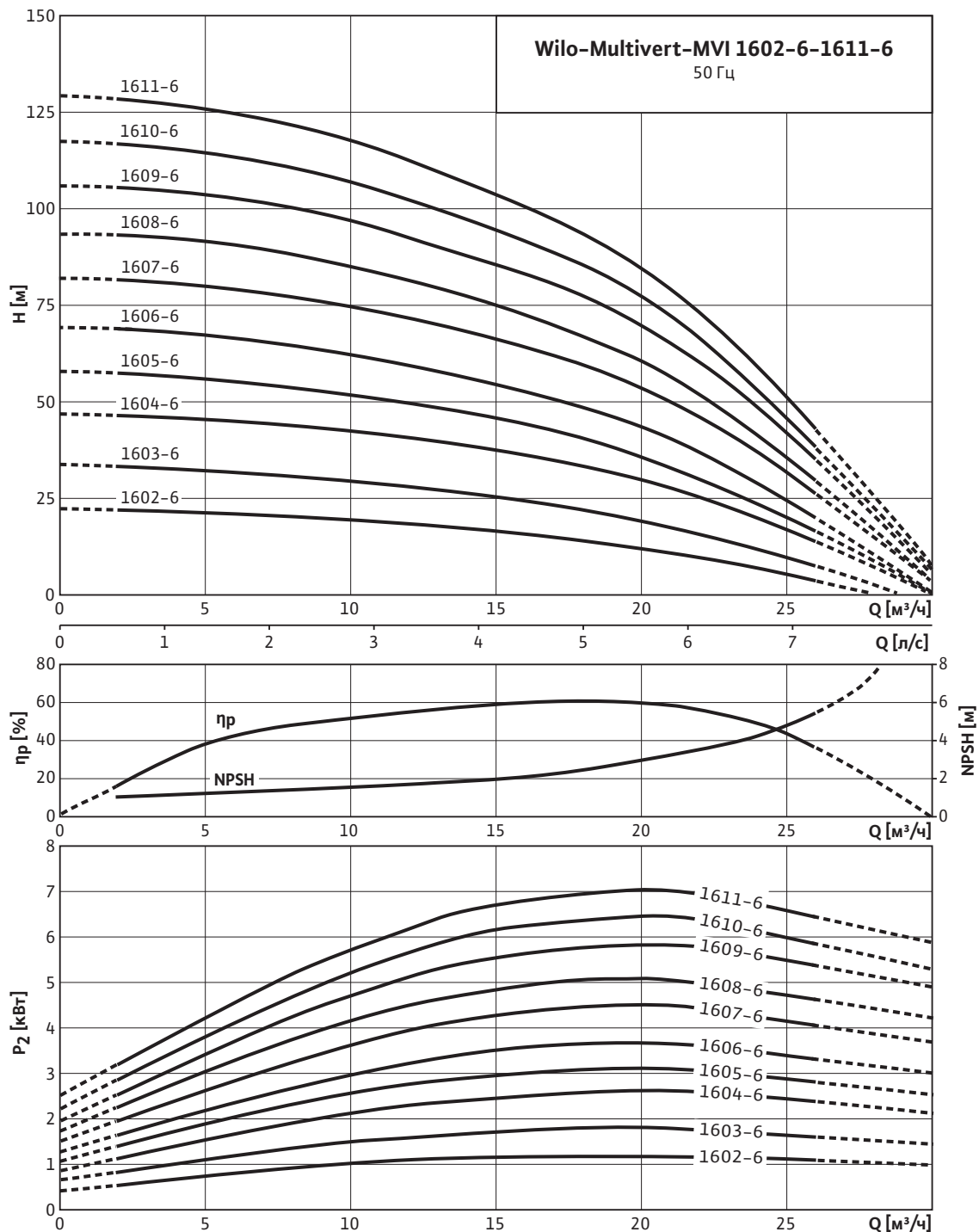
CO 2 MVI...

Размеры, мм

	H1	H2	H3	P1	P3	P5	P7	P12	L1	L2	L5	L6
802/SK-FFS-D-R	170	1670	90	1257	450	855	200	205	554	600	—	600
803/SK-FFS-D-R	170	1670	90	1257	450	855	200	205	554	600	—	600
804/SK-FFS-D-R	170	1670	90	1257	450	855	200	205	554	600	—	600
805/SK-FFS-D-R	170	1670	90	1257	450	855	200	205	554	600	—	600
806/SK-FFS-D-R	170	1670	90	1257	450	855	200	205	554	600	—	600
807/SK-FFS-D-R	170	1870	90	1257	450	855	200	205	554	600	—	600
808/SK-FFS-D-R	170	1870	90	1257	450	855	200	205	554	600	—	600
810/SK-FFS-D-R	170	1870	90	1257	450	855	200	205	554	600	—	600
811/SK-FFS-D-R	170	1870	90	1257	450	855	200	205	554	600	—	600
812/SK-FFS-D-R	170	1870	90	1257	450	855	200	205	554	600	—	600
802/SK-FFS-S-R	170	1670	90	1257	450	855	200	205	810	600	833	600
803/SK-FFS-S-R	170	1670	90	1257	450	855	200	205	810	600	833	600
804/SK-FFS-S-R	170	1670	90	1257	450	855	200	205	810	600	833	600
805/SK-FFS-S-R	170	1670	90	1257	450	855	200	205	810	600	833	600
806/SK-FFS-S-R	170	1670	90	1257	450	855	200	205	810	600	833	600
807/SK-FFS-S-R	170	1870	90	1257	450	855	200	205	810	600	833	600
808/SK-FFS-S-R	170	1870	90	1257	450	855	200	205	810	600	833	600
810/SK-FFS-S-R	170	1870	90	1257	450	855	200	205	810	600	833	600
811/SK-FFS-S-R	170	1870	90	1257	450	855	200	205	810	600	833	600
812/SK-FFS-S-R	170	1870	90	1257	450	855	200	205	810	600	833	600

Технические характеристики Wilo-CO 2 MVI 16...-6

Рабочие характеристики насоса



Рабочие характеристики соответствуют ISO 9906 (ГОСТ 6134-2007), приложение А. Приведены значения КПД насоса (без учета КПД электродвигателя).

Моноблочные насосные станции

Серия Wilo-CO 2 MVI

Технические характеристики Wilo-CO 2 MVI 16...-6

Данные мотора, масса

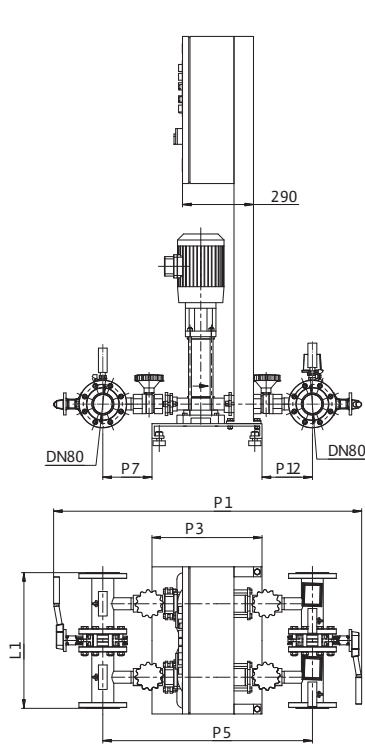
Моноблочная насосная станция CO 2 MVI...	Номинальная мощность	Номинальный ток	Масса	
	P_2	I_N	Дренчерная	Спринклерная
	кВт	А	кг	
1602-6/SK-FFS	1,5	3,10	242	277
1603-6/SK-FFS	2,2	4,40	246	281
1604-6/SK-FFS	3,0	5,78	269	304
1605-6/SK-FFS	4,0	7,70	263	298
1606-6/SK-FFS	4,0	7,70	263	298
1607-6/SK-FFS	5,5	10,60	293	328
1608-6/SK-FFS	5,5	10,60	297	332
1609-6/SK-FFS	7,5	14,00	373	408
1610-6/SK-FFS	7,5	14,00	373	408
1611-6/SK-FFS	7,5	14,00	377	412

Все данные действительны для напряжения 3~400 В, 50 Гц. Отклонение напряжения +/- 10% (согласно DIN EN 60034)

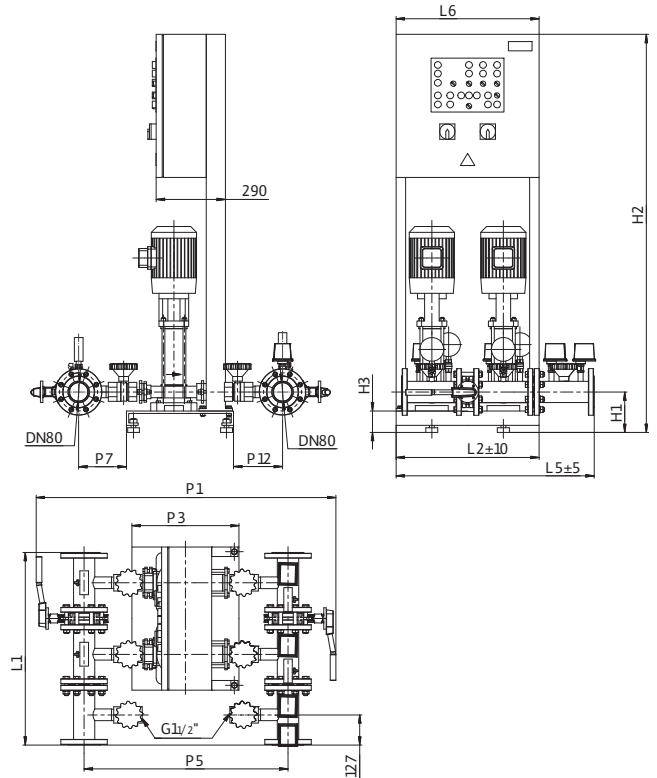
Технические характеристики Wilo-CO 2 MVI 16...-6

Габаритный чертеж

Wilo-CO 2 MVI 16...-6/SK-FFS-D-R



Wilo-CO 2 MVI 16...-6/SK-FFS-S-R



Размеры

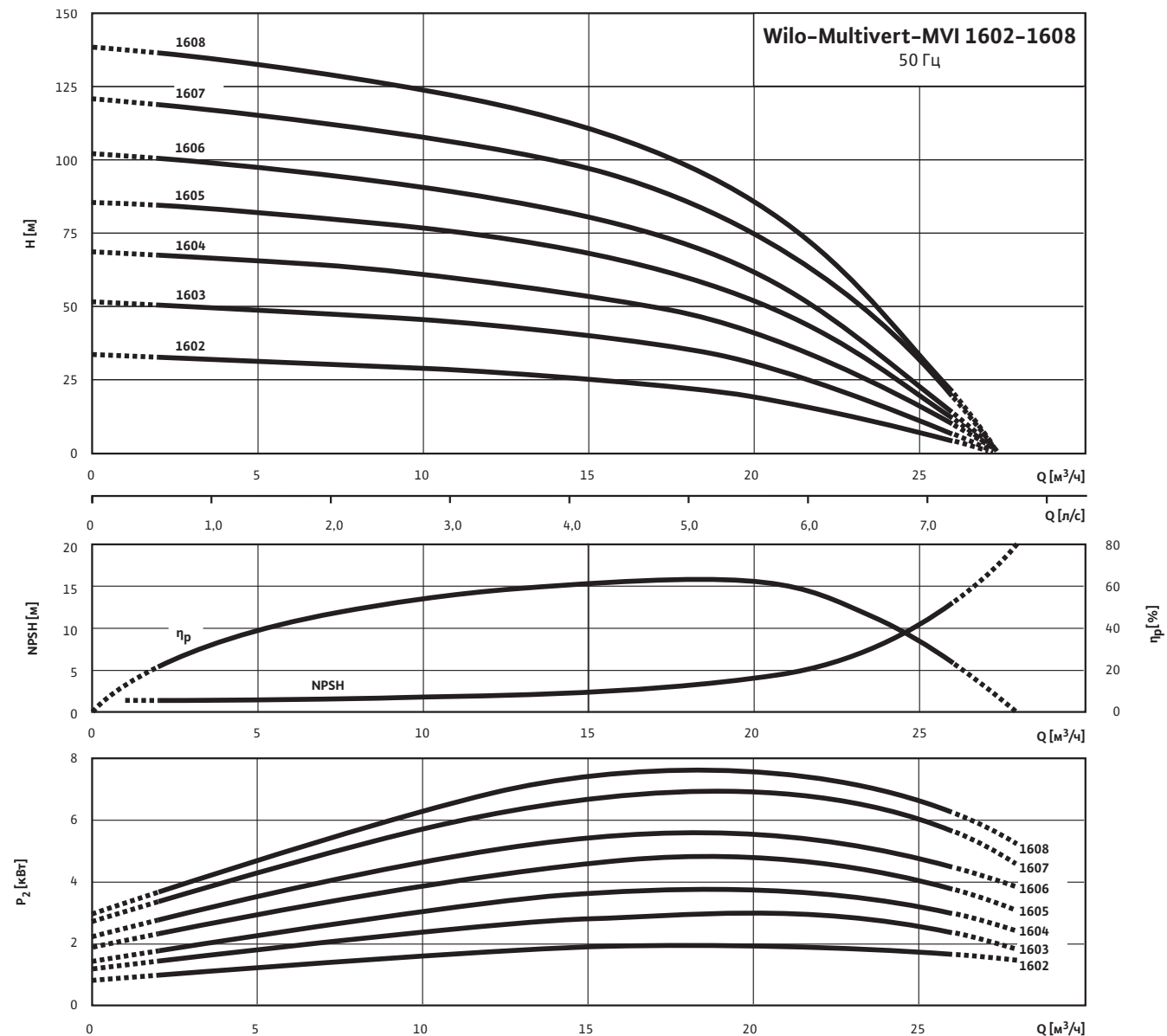
CO 2 MVI...	Размеры, мм											
	H1	H2	H3	P1	P3	P5	P7	P12	L1	L2	L5	L6
1602-6/SK-FFS-D-R	185	1685	105	1257	450	855	200	205	554	600	-	600
1603-6/SK-FFS-D-R	185	1685	105	1257	450	855	200	205	554	600	-	600
1604-6/SK-FFS-D-R	185	1885	105	1257	450	855	200	205	554	600	-	600
1605-6/SK-FFS-D-R	185	1885	105	1257	450	855	200	205	554	600	-	600
1606-6/SK-FFS-D-R	185	1885	105	1257	450	855	200	205	554	600	-	600
1607-6/SK-FFS-D-R	185	1885	105	1257	450	855	200	205	554	600	-	600
1608-6/SK-FFS-D-R	185	1885	105	1257	450	855	200	205	554	600	-	600
1609-6/SK-FFS-D-R	185	1885	105	1257	470	855	210	215	954	1000	-	600
1610-6/SK-FFS-D-R	185	1885	105	1257	470	855	210	215	954	1000	-	600
1611-6/SK-FFS-D-R	185	1885	105	1257	470	855	210	215	954	1000	-	600
1602-6/SK-FFS-S-R	185	1685	105	1257	450	855	200	205	810	600	833	600
1603-6/SK-FFS-S-R	185	1685	105	1257	450	855	200	205	810	600	833	600
1604-6/SK-FFS-S-R	185	1885	105	1257	450	855	200	205	810	600	833	600
1605-6/SK-FFS-S-R	185	1885	105	1257	450	855	200	205	810	600	833	600
1606-6/SK-FFS-S-R	185	1885	105	1257	450	855	200	205	810	600	833	600
1607-6/SK-FFS-S-R	185	1885	105	1257	450	855	200	205	810	600	833	600
1608-6/SK-FFS-S-R	185	1885	105	1257	450	855	200	205	810	600	833	600
1609-6/SK-FFS-S-R	185	1885	105	1257	470	855	210	215	1210	1000	1233	600
1610-6/SK-FFS-S-R	185	1885	105	1257	470	855	210	215	1210	1000	1233	600
1611-6/SK-FFS-S-R	185	1885	105	1257	470	855	210	215	1210	1000	1233	600

Моноблочные насосные станции

Серия Wilo-CO 2 MVI

Технические характеристики Wilo-CO 2 MVI 16...

Рабочие характеристики насоса



Рабочие характеристики соответствуют ISO 9906 (ГОСТ 6134-2007), приложение А. Приведены значения КПД насоса (без учета КПД электродвигателя).

Данные мотора, масса

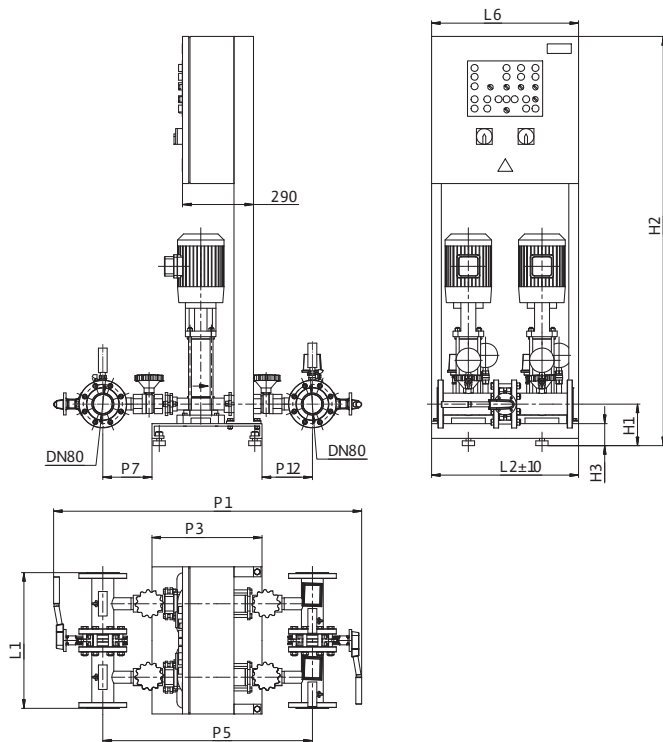
Моноблочная насосная станция CO 2 MVI...	Номинальная мощность	Номинальный ток	Масса	
	P_2	I_N	Дренчерная	Спринклерная
	кВт	А	кг	
1602/SK-FFS	2,2	4,40	376	421
1603/SK-FFS	3,0	5,80	389	434
1604/SK-FFS	4,0	7,70	416	461
1605/SK-FFS	5,5	10,60	428	473
1606/SK-FFS	5,5	10,60	432	477
1607/SK-FFS	7,5	14,00	494	539
1608/SK-FFS	7,5	14,00	495	540

Все данные действительны для напряжения 3~400 В, 50 Гц. Отклонение напряжения +/- 10% (согласно DIN EN 60034)

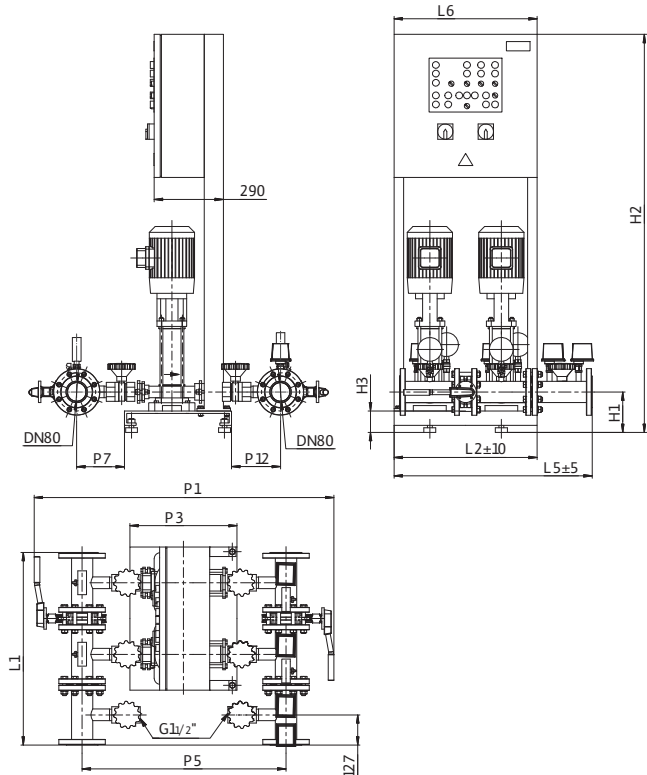
Технические характеристики Wilo-CO 2 MVI 16...

Габаритный чертеж

Wilo-CO 2 MVI 16.../SK-FFS-D-R



Wilo-CO 2 MVI 16.../SK-FFS-S-R



Моноблочные насосные станции

Размеры

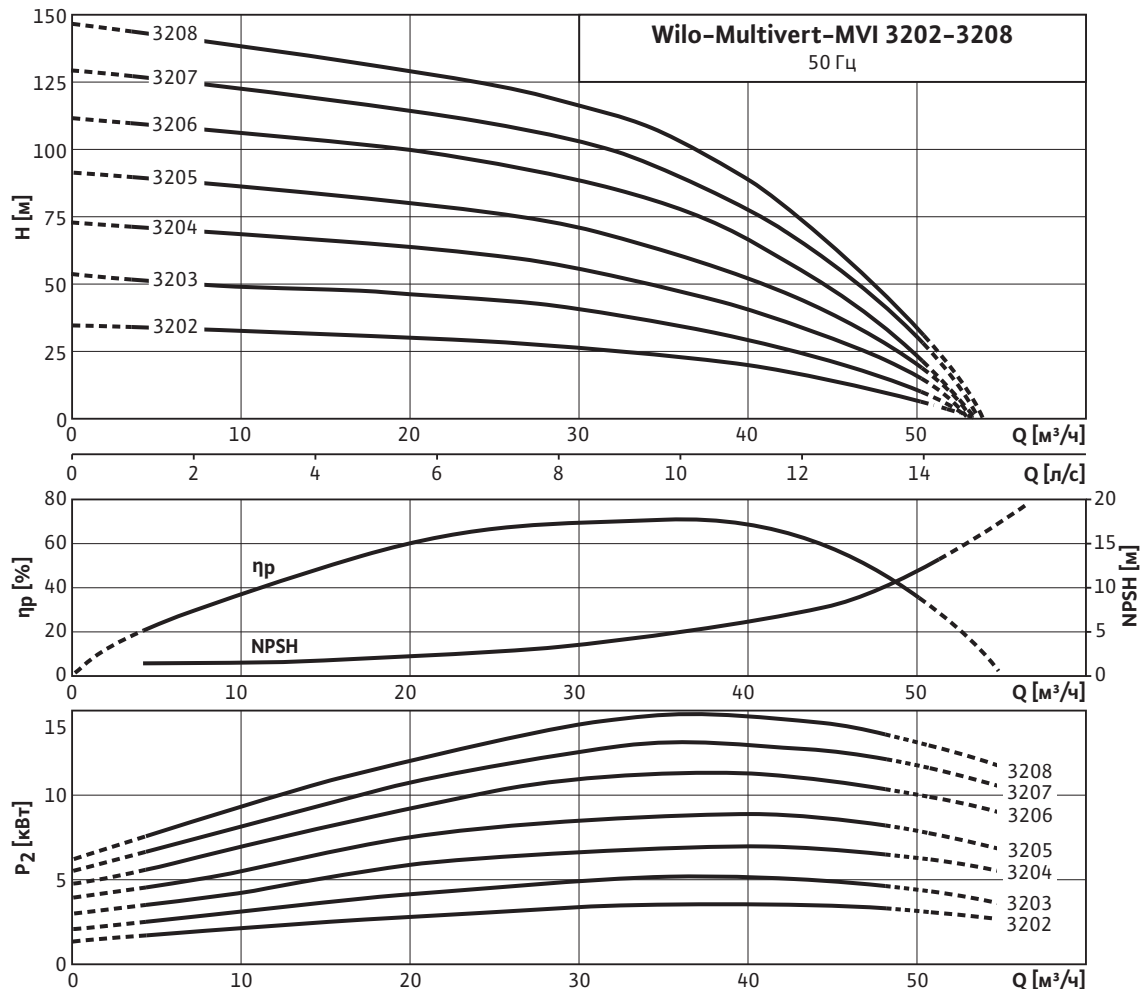
CO 2 MVI...	Размеры, мм											
	H1	H2	H3	P1	P3	P5	P7	P12	L1	L2	L5	L6
1602/SK-FFS-D-R	185	1685	105	1672	450	1270	348	472	554	600	–	600
1603/SK-FFS-D-R	185	1685	105	1672	450	1270	348	472	554	600	–	600
1604/SK-FFS-D-R	185	1885	105	1672	450	1270	348	472	554	600	–	600
1605/SK-FFS-D-R	185	1885	105	1672	450	1270	348	472	554	600	–	600
1606/SK-FFS-D-R	185	1885	105	1672	450	1270	348	472	554	600	–	600
1607/SK-FFS-D-R	185	1885	105	1672	470	1270	348	472	954	1000	–	600
1608/SK-FFS-D-R	185	1885	105	1672	470	1270	348	472	954	1000	–	600
1602/SK-FFS-S-R	185	1685	105	1672	450	1270	348	472	810	600	833	600
1603/SK-FFS-S-R	185	1685	105	1672	450	1270	348	472	810	600	833	600
1604/SK-FFS-S-R	185	1885	105	1672	450	1270	348	472	810	600	833	600
1605/SK-FFS-S-R	185	1885	105	1672	450	1270	348	472	810	600	833	600
1606/SK-FFS-S-R	185	1885	105	1672	450	1270	348	472	810	600	833	600
1607/SK-FFS-S-R	185	1885	105	1672	470	1270	348	472	1210	1000	1233	600
1608/SK-FFS-S-R	185	1885	105	1672	470	1270	348	472	1210	1000	1233	600

Моноблочные насосные станции

Серия Wilo-CO 2 MVI

Технические характеристики Wilo-CO 2 MVI 32...

Рабочие характеристики насоса



Рабочие характеристики соответствуют ISO 9906 (ГОСТ 6134-2007), приложение А. Приведены значения КПД насоса (без учета КПД электродвигателя).

Данные мотора, масса

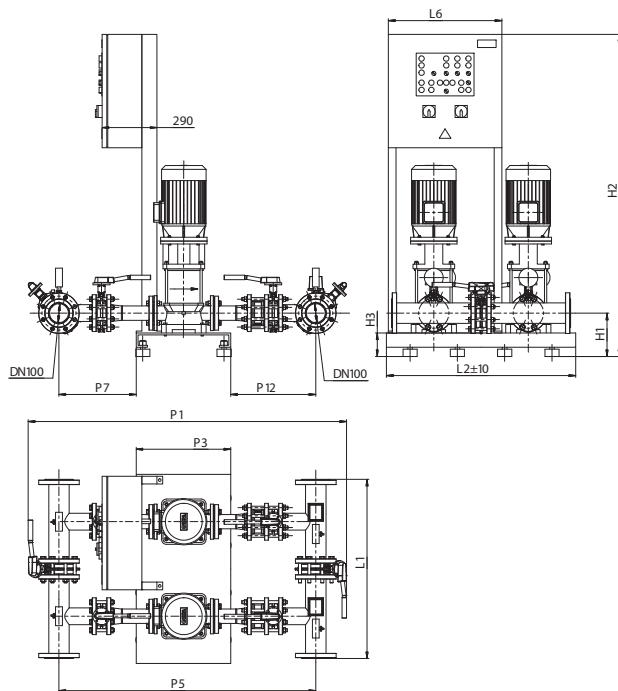
Моноблочная насосная станция CO 2 MVI...	Номинальная мощность	Номинальный ток	Масса	
	P ₂	I _N	Дренчерная	Спринклерная
	кВт	А	кг	
3202/SK-FFS	4,0	7,70	455	500
3203/SK-FFS	5,5	10,60	468	513
3204/SK-FFS	7,5	14,00	513	558
3205/SK-FFS	9,0	16,30	542	587
3206/SK-FFS	11,0	20,20	542	587
3207/SK-FFS	15,0	26,20	608	653
3208 PN25/SK-FFS	15,0	26,20	617	662

Все данные действительны для напряжения 3~400 В, 50 Гц. Отклонение напряжения +/- 10% (согласно DIN EN 60034)

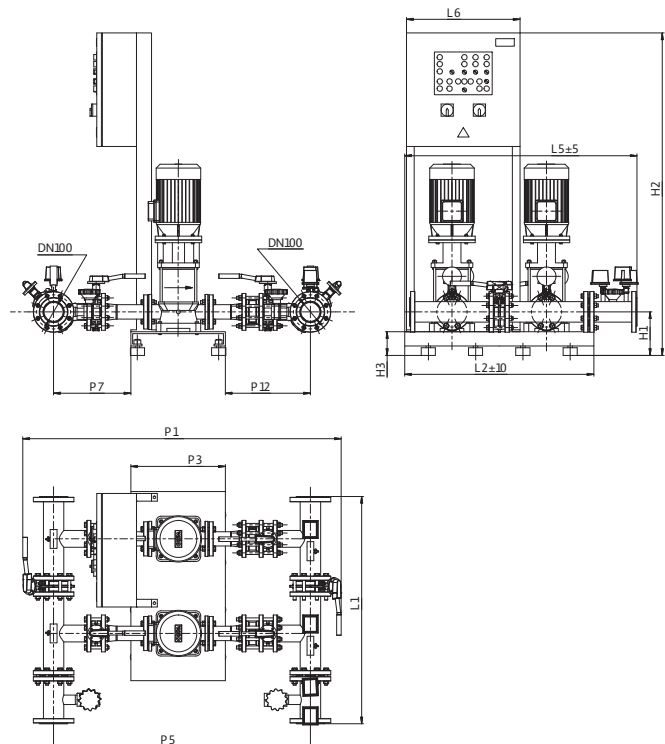
Технические характеристики Wilo-CO 2 MVI 32...

Габаритный чертеж

Wilo-CO 2 MVI 32.../SK-FFS-D-R



Wilo-CO 2 MVI 32.../SK-FFS-S-R



Размеры

CO 2 MVI...

Размеры, мм

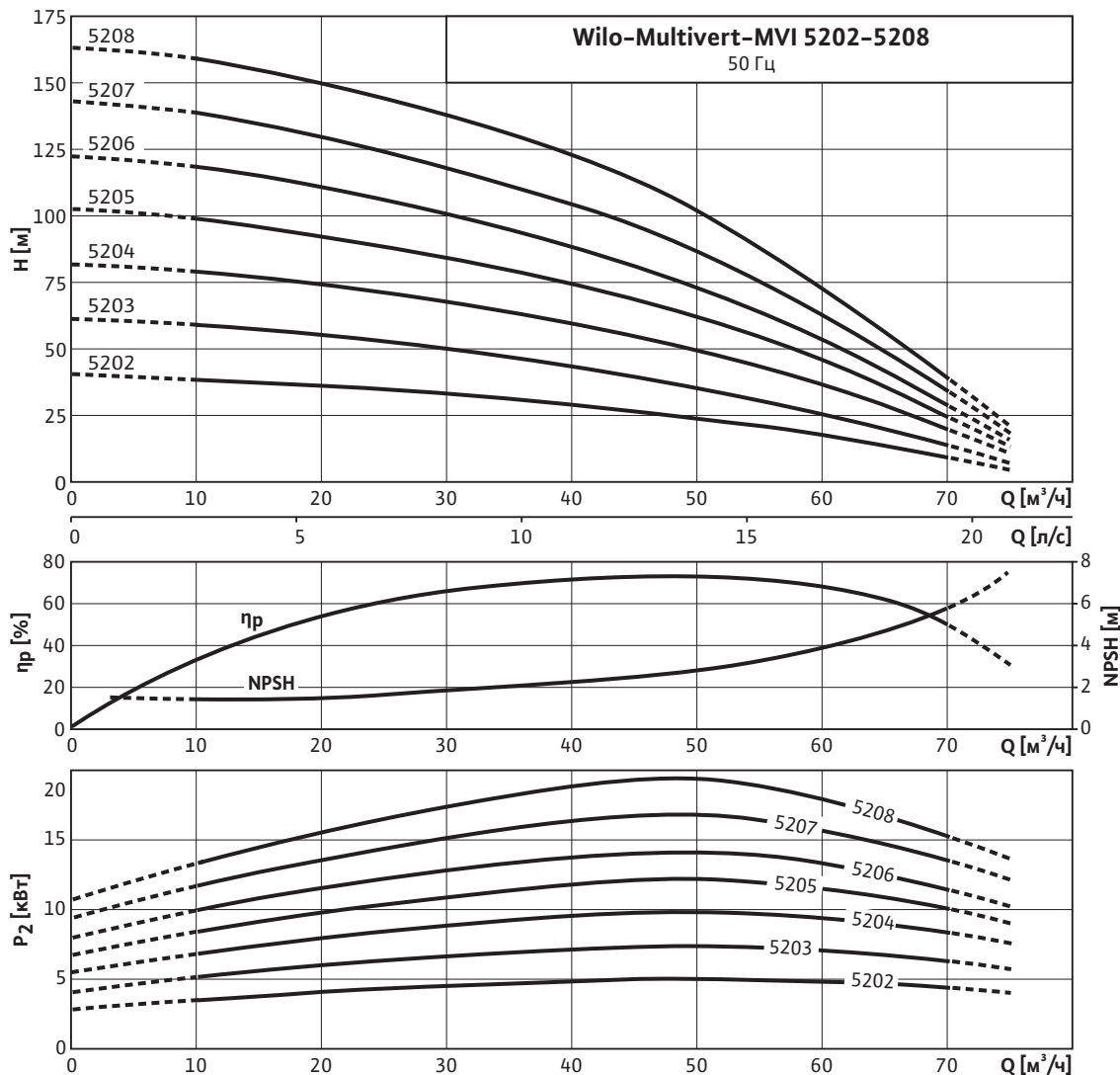
	H1	H2	H3	P1	P3	P5	P7	P12	L1	L2	L5	L6
3202/SK-FFS-D-R	230	1705	125	1706	500	1358	408	450	948	1000	–	600
3203/SK-FFS-D-R	230	1705	125	1706	500	1358	408	450	948	1000	–	600
3204/SK-FFS-D-R	230	1705	125	1706	500	1358	408	450	948	1000	–	600
3205/SK-FFS-D-R	230	1705	125	1706	500	1358	408	450	948	1000	–	600
3206/SK-FFS-D-R	230	1705	125	1706	500	1358	408	450	948	1000	–	600
3207/SK-FFS-D-R	230	1705	125	1706	500	1358	408	450	948	1000	–	600
3208 PN25/SK-FFS-D-R	230	1705	125	1706	500	1358	408	450	948	1000	–	600
3202/SK-FFS-S-R	230	1705	125	1706	500	1358	408	450	1204	1000	1230	600
3203/SK-FFS-S-R	230	1705	125	1706	500	1358	408	450	1204	1000	1230	600
3204/SK-FFS-S-R	230	1705	125	1706	500	1358	408	450	1204	1000	1230	600
3205/SK-FFS-S-R	230	1705	125	1706	500	1358	408	450	1204	1000	1230	600
3206/SK-FFS-S-R	230	1705	125	1706	500	1358	408	450	1204	1000	1230	600
3207/SK-FFS-S-R	230	1705	125	1706	500	1358	408	450	1204	1000	1230	600
3208 PN25/SK-FFS-S-R	230	1705	125	1706	500	1358	408	450	1204	1000	1230	600

Моноблочные насосные станции

Серия Wilo-CO 2 MVI

Технические характеристики Wilo-CO 2 MVI 52...

Рабочие характеристики насоса



Рабочие характеристики соответствуют ISO 9906 (ГОСТ 6134-2007), приложение А. Приведены значения КПД насоса (без учета КПД электродвигателя).

Данные мотора, масса

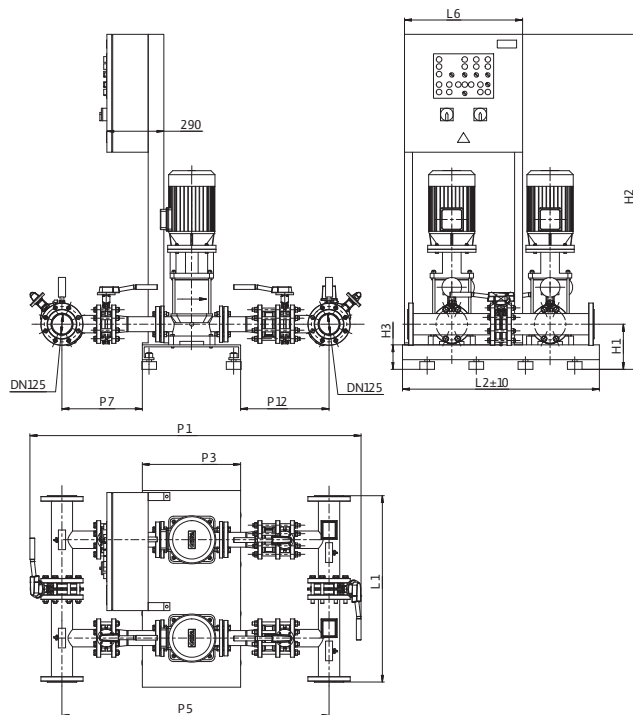
Моноблочная насосная станция CO 2 MVI...	Номинальная мощность	Номинальный ток	Масса	
	P_2	I_N	Дренчерная	Спринклерная
	кВт	А	кг	
5202/SK-FFS	5,5	10,60	527	587
5203/SK-FFS	7,5	14,00	574	634
5204/SK-FFS	11,0	20,20	600	660
5205/SK-FFS	15,0	26,20	667	727
5206/SK-FFS	15,0	26,20	671	731
5207/SK-FFSR	18,5	32,00	732	792
5208 PN25/SK-FFS	22,0	37,50	782	842

Все данные действительны для напряжения 3~400 В, 50 Гц. Отклонение напряжения +/- 10% (согласно DIN EN 60034)

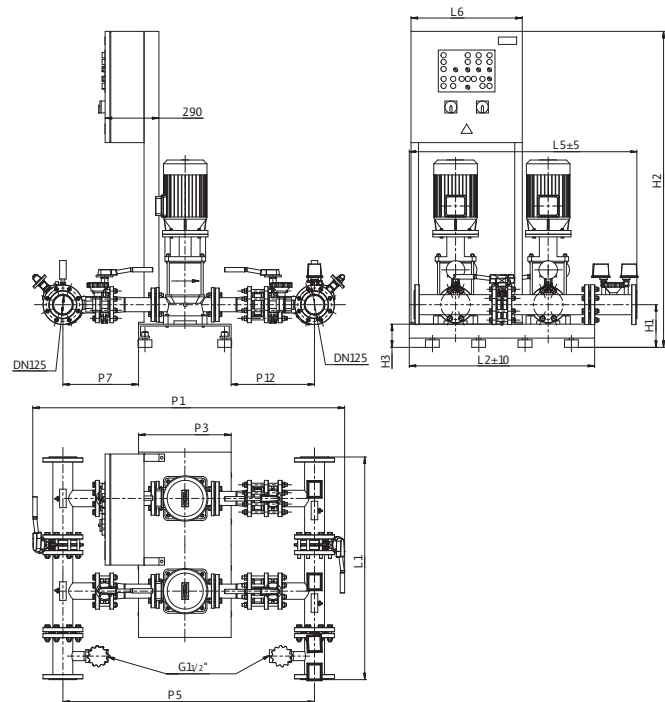
Технические характеристики Wilo-CO 2 MVI 52...

Габаритный чертеж

Wilo-CO 2 MVI 52.../SK-FFS-D-R



Wilo-CO 2 MVI 52.../SK-FFS-S-R



Размеры

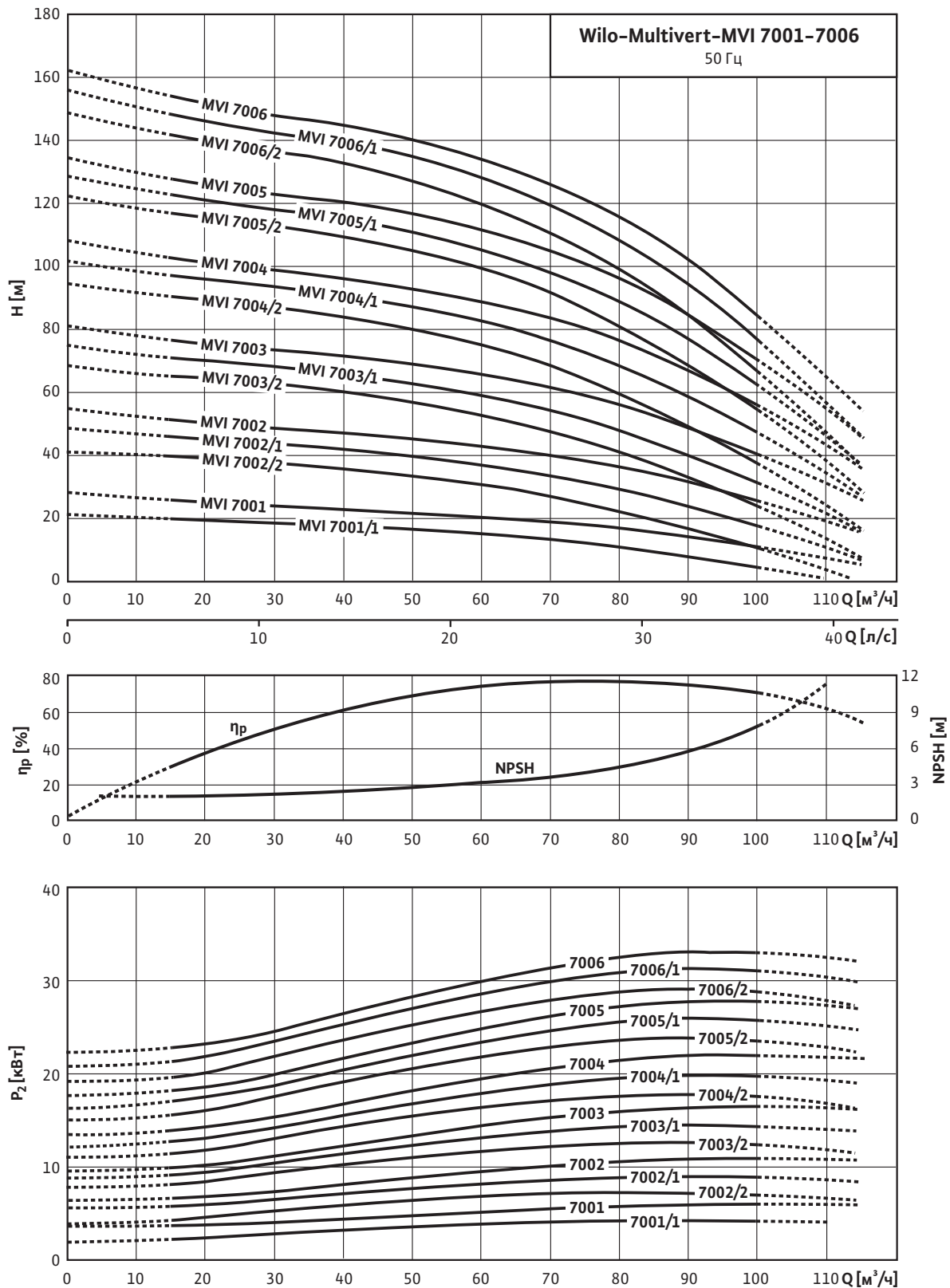
CO 2 MVI...	Размеры, мм											
	H1	H2	H3	P1	P3	P5	P7	P12	L1	L2	L5	L6
5202/SK-FFS-D-R	230	1705	125	1764	500	1372	414	458	944	1000	-	600
5203/SK-FFS-D-R	230	1705	125	1764	500	1372	414	458	944	1000	-	600
5204/SK-FFS-D-R	230	1705	125	1764	500	1372	414	458	944	1000	-	600
5205/SK-FFS-D-R	230	1705	125	1764	500	1372	414	458	944	1000	-	600
5206/SK-FFS-D-R	230	1705	125	1764	500	1372	414	458	944	1000	-	600
5207/SK-FFS-D-R	230	1705	125	1764	500	1372	414	458	944	1000	-	760
5208 PN25/SK-FFS-D-R	230	1705	125	1764	500	1372	414	458	944	1000	-	760
5202/SK-FFS-S-R	230	1705	125	1764	500	1372	414	458	1200	1000	1228	600
5203/SK-FFS-S-R	230	1705	125	1764	500	1372	414	458	1200	1000	1228	600
5204/SK-FFS-S-R	230	1705	125	1764	500	1372	414	458	1200	1000	1228	600
5205/SK-FFS-S-R	230	1705	125	1764	500	1372	414	458	1200	1000	1228	600
5206/SK-FFS-S-R	230	1705	125	1764	500	1372	414	458	1200	1000	1228	600
5207/SK-FFS-S-R	230	1705	125	1764	500	1372	414	458	1200	1000	1228	760
5208 PN25/SK-FFS-S-R	230	1705	125	1764	500	1372	414	458	1200	1000	1228	760

Моноблочные насосные станции

Серия Wilo-CO 2 MVI

Технические характеристики Wilo-CO 2 MVI 70...

Рабочие характеристики насоса



Рабочие характеристики соответствуют ISO 9906 (ГОСТ 6134-2007), приложение А. Приведены значения КПД насоса (без учета КПД электродвигателя).

Технические характеристики Wilo-CO 2 MVI 70...

Данные мотора, масса

Моноблочная насосная станция CO 2 MVI...	Номинальная мощность	Номинальный ток	Масса	
	P_2	I_N	Дренчерная	Спринклерная
	кВт	А	кг	
7001/1/SK-FFS	4,0	7,70	644	724
7001/SK-FFS	5,5	10,60	652	732
7002/2/SK-FFS	7,5	14,00	700	780
7002/1/SK-FFS	9,0	16,60	720	800
7002/SK-FFS	11,0	20,20	720	800
7003/2/SK-FFS	15,0	25,70	784	864
7003/1/SK-FFS	15,0	25,70	784	864
7003/SK-FFS	18,5	31,40	834	914
7004/2/SK-FFS	18,5	31,40	842	922
7004/1/SK-FFS	22,0	37,50	888	968
7004/SK-FFS	22,0	37,50	888	968
7005/2/SK-FFS	30,0	52,50	990	1070
7005/1/SK-FFS	30,0	52,50	990	1070
7005/SK-FFS	30,0	52,50	990	1070
7006/2 PN25/SK-FFS	30,0	52,50	998	1078
7006/1 PN25/SK-FFS	37,0	52,50	1042	1122
7006 PN25/SK-FFS	37,0	65,00	1042	1122

Все данные действительны для напряжения 3~400 В, 50 Гц. Отклонение напряжения +/- 10% (согласно DIN EN 60034)

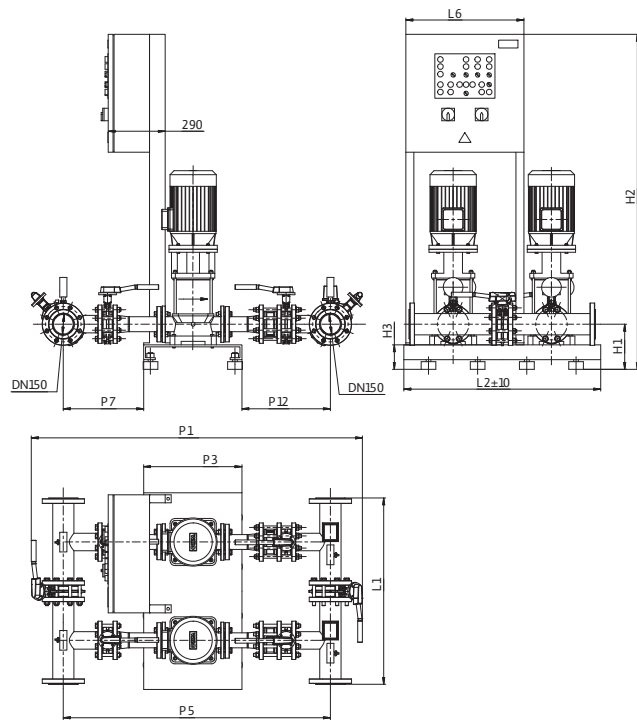
Моноблочные насосные станции

Серия Wilo-CO 2 MVI

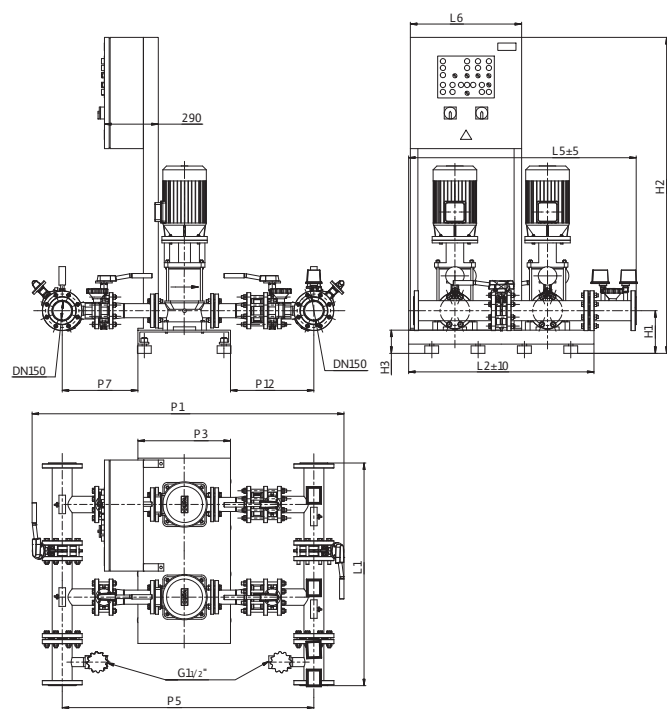
Технические характеристики Wilo-CO 2 MVI 70...

Габаритный чертеж

Wilo-CO 2 MVI 70.../SK-FFS-D-R



Wilo-CO 2 MVI 70.../SK-FFS-S-R



Моноблочные насосные станции

Серия Wilo-CO 2 MVI



Технические характеристики Wilo-CO 2 MVI 70...

Размеры												
CO 2 MVI...	Размеры, мм											
	H1	H2	H3	P1	P3	P5	P7	P12	L1	L2	L5	L6
7001/1/SK-FFS-D-R	268	1708	128	1908	650	1498	423	425	944	1000	-	600
7001/SK-FFS-D-R	268	1708	128	1908	650	1498	423	425	944	1000	-	600
7002/2/SK-FFS-D-R	268	1708	128	1908	650	1498	423	425	944	1000	-	600
7002/1/SK-FFS-D-R	268	1708	128	1908	650	1498	423	425	944	1000	-	600
7002/SK-FFS-D-R	268	1708	128	1908	650	1498	423	425	944	1000	-	600
7003/2/SK-FFS-D-R	268	1708	128	1908	650	1498	423	425	944	1000	-	600
7003/1/SK-FFS-D-R	268	1708	128	1908	650	1498	423	425	944	1000	-	600
7003/SK-FFS-D-R	268	1708	128	1908	650	1498	423	425	944	1000	-	760
7004/2/SK-FFS-D-R	268	1708	128	1908	650	1498	423	425	944	1000	-	760
7004/1/SK-FFS-D-R	268	1708	128	1908	650	1498	423	425	944	1000	-	760
7004/SK-FFS-D-R	268	1708	128	1908	650	1498	423	425	944	1000	-	760
7005/2/SK-FFS-D-R	268	1708	128	1908	650	1498	423	425	944	1000	-	760
7005/1/SK-FFS-D-R	268	1708	128	1908	650	1498	423	425	944	1000	-	760
7005/SK-FFS-D-R	268	1708	128	1908	650	1498	423	425	944	1000	-	760
7006/2 PN25/SK-FFS-D-R	268	1708	128	1908	650	1498	423	425	944	1000	-	760
7006/1 PN25/SK-FFS-D-R	268	1708	128	1908	650	1498	423	425	944	1000	-	760
7006 PN25/SK-FFS-D-R	268	1708	128	1908	650	1498	423	425	944	1000	-	760
7001/1/SK-FFS-S-R	268	1708	128	1908	650	1398	423	425	1200	1000	1228	600
7001/SK-FFS-S-R	268	1708	128	1908	650	1398	423	425	1200	1000	1228	600
7002/2/SK-FFS-S-R	268	1708	128	1908	650	1398	423	425	1200	1000	1228	600
7002/1/SK-FFS-S-R	268	1708	128	1908	650	1398	423	425	1200	1000	1228	600
7002/SK-FFS-S-R	268	1708	128	1908	650	1398	423	425	1200	1000	1228	600
7003/2/SK-FFS-S-R	268	1708	128	1908	650	1398	423	425	1200	1000	1228	600
7003/1/SK-FFS-S-R	268	1708	128	1908	650	1398	423	425	1200	1000	1228	600
7003/SK-FFS-S-R	268	1708	128	1908	650	1398	423	425	1200	1000	1228	760
7004/2/SK-FFS-S-R	268	1708	128	1908	650	1398	423	425	1200	1000	1228	760
7004/1/SK-FFS-S-R	268	1708	128	1908	650	1398	423	425	1200	1000	1228	760
7004/SK-FFS-S-R	268	1708	128	1908	650	1398	423	425	1200	1000	1228	760
7005/2/SK-FFS-S-R	268	1708	128	1908	650	1398	423	425	1200	1000	1228	760
7005/1/SK-FFS-S-R	268	1708	128	1908	650	1398	423	425	1200	1000	1228	760
7005/SK-FFS-S-R	268	1708	128	1908	650	1398	423	425	1200	1000	1228	760
7006/2 PN25/SK-FFS-S-R	268	1708	128	1908	650	1398	423	425	1200	1000	1228	760
7006/1 PN25/SK-FFS-S-R	268	1708	128	1908	650	1398	423	425	1200	1000	1228	760
7006 PN25/SK-FFS-S-R	268	1708	128	1908	650	1398	423	425	1200	1000	1228	760

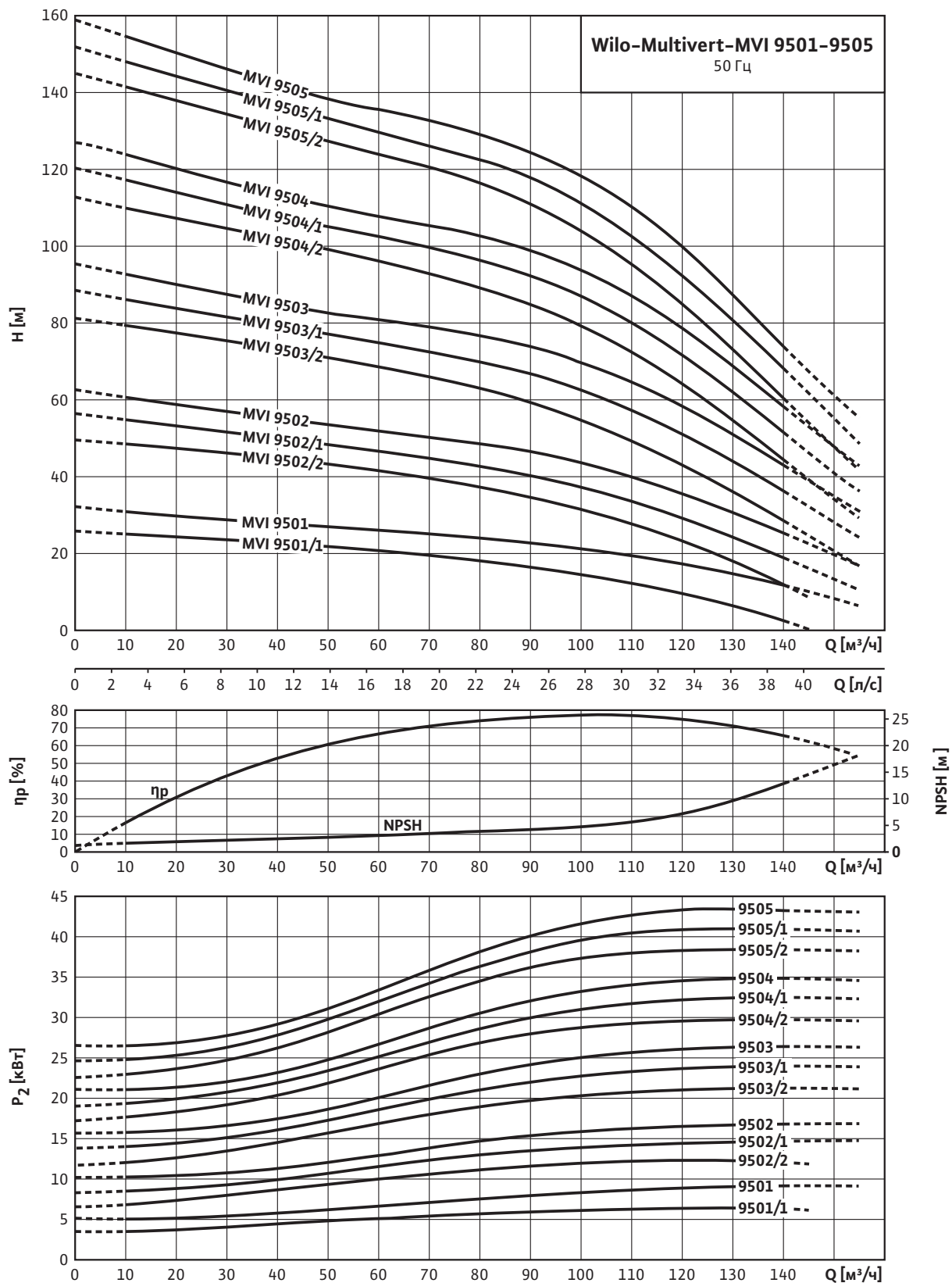
Моноблочные
насосные станции

Моноблочные насосные станции

Серия Wilo-CO 2 MVI

Технические характеристики Wilo-CO 2 MVI 95...

Рабочие характеристики насоса



Рабочие характеристики соответствуют ISO 9906 (ГОСТ 6134-2007), приложение А. Приведены значения КПД насоса (без учета КПД электродвигателя).

Технические характеристики Wilo-CO 2 MVI 95...

Данные мотора, масса

Моноблочная насосная станция CO 2 MVI...	Номинальная мощность	Номинальный ток	Масса	
	P_2	I_N	Дренчерная	Спринклерная
	кВт	А	кг	
9501/1/SK-FFS	7,5	14,00	670	750
9501/SK-FFS	9,0	16,60	690	770
9502/2/SK-FFS	15,0	25,70	780	860
9502/1/SK-FFS	15,0	25,70	780	860
9502/SK-FFS	18,5	31,40	830	910
9503/2/SK-FFS	22,0	37,50	885	965
9503/1/SK-FFS	30,0	52,50	979	1059
9503/SK-FFS	30,0	52,50	979	1059
9504/2/SK-FFS	30,0	52,50	989	1069
9504/1/SK-FFS	37,0	65,00	1033	1113
9504/SK-FFS	37,0	65,00	1033	1113
9505/2 PN25/SK-FFS	45,0	82,10	1102	1182
9505/1 PN25/SK-FFS	45,0	82,10	1102	1182
9505 PN25/SK-FFS	45,0	82,10	1102	1182

Все данные действительны для напряжения 3~400 В, 50 Гц. Отклонение напряжения +/- 10% (согласно DIN EN 60034)

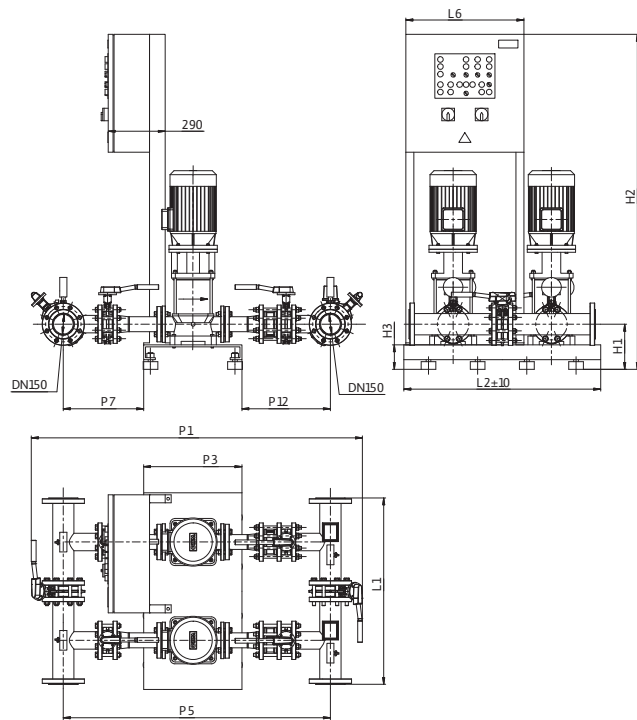
Моноблочные насосные станции

Серия Wilo-CO 2 MVI

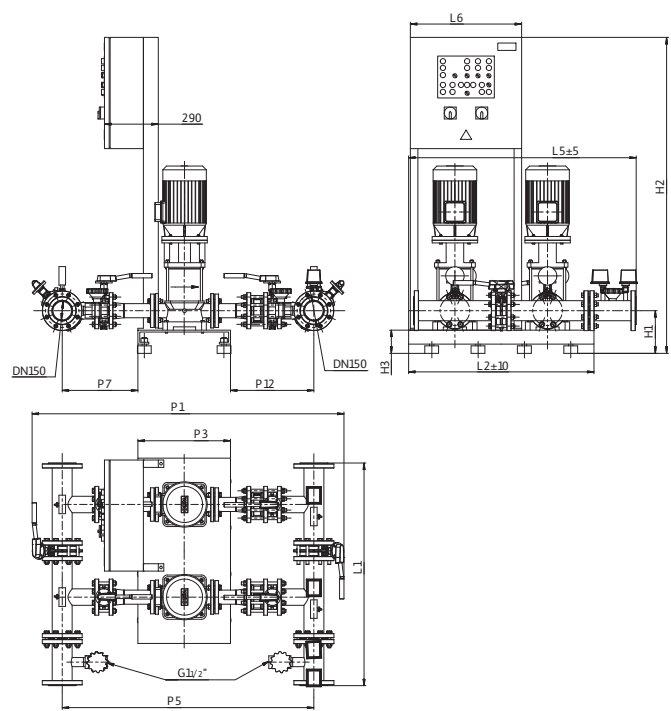
Технические характеристики Wilo-CO 2 MVI 95...

Габаритный чертёж

Wilo-CO 2 MVI 95.../SK-FFS-D-R



Wilo-CO 2 MVI 95.../SK-FFS-S-R



Моноблочные насосные станции

Серия Wilo-CO 2 MVI



Технические характеристики Wilo-CO 2 MVI 95...

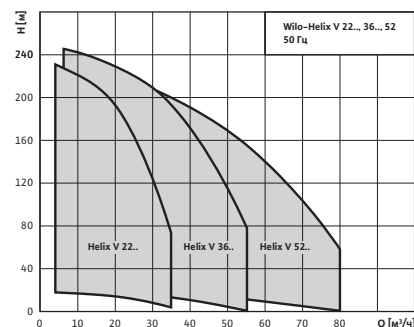
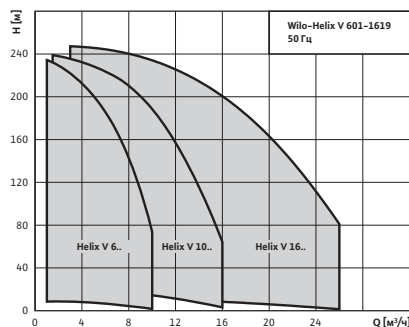
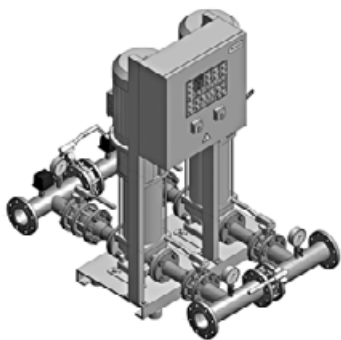
Размеры												
CO 2 MVI...	Размеры, мм											
	H1	H2	H3	P1	P3	P5	P7	P12	L1	L2	L5	L6
9501/1/SK-FFS-D-R	268	1708	128	1908	650	1498	423	425	944	1000	-	600
9501/SK-FFS-D-R	268	1708	128	1908	650	1498	423	425	944	1000	-	600
9502/2/SK-FFS-D-R	268	1708	128	1908	650	1498	423	425	944	1000	-	600
9502/1/SK-FFS-D-R	268	1708	128	1908	650	1498	423	425	944	1000	-	600
9502/SK-FFS-D-R	268	1708	128	1908	650	1498	423	425	944	1000	-	760
9503/2/SK-FFS-D-R	268	1708	128	1908	650	1498	423	425	944	1000	-	760
9503/1/SK-FFS-D-R	268	1708	128	1908	650	1498	423	425	944	1000	-	760
9503/SK-FFS-D-R	268	1708	128	1908	650	1498	423	425	944	1000	-	760
9504/2/SK-FFS-D-R	268	1708	128	1908	650	1498	423	425	944	1000	-	760
9504/1/SK-FFS-D-R	268	1708	128	1908	650	1498	423	425	944	1000	-	760
9504/SK-FFS-D-R	268	1708	128	1908	650	1498	423	425	944	1000	-	760
9505/2 PN25/SK-FFS-D-R	268	1708	128	1908	650	1498	423	425	944	1000	-	760
9505/1 PN25/SK-FFS-D-R	268	1708	128	1908	650	1498	423	425	944	1000	-	760
9505 PN25/SK-FFS-D-R	268	1708	128	1908	650	1498	423	425	944	1000	-	760
9501/1/SK-FFS-S-R	268	1708	128	1908	650	1398	423	425	1200	1000	1228	600
9501/SK-FFS-S-R	268	1708	128	1908	650	1398	423	425	1200	1000	1228	600
9502/2/SK-FFS-S-R	268	1708	128	1908	650	1398	423	425	1200	1000	1228	600
9502/1/SK-FFS-S-R	268	1708	128	1908	650	1398	423	425	1200	1000	1228	600
9502/SK-FFS-S-R	268	1708	128	1908	650	1398	423	425	1200	1000	1228	760
9503/2/SK-FFS-S-R	268	1708	128	1908	650	1398	423	425	1200	1000	1228	760
9503/1/SK-FFS-S-R	268	1708	128	1908	650	1398	423	425	1200	1000	1228	760
9503/SK-FFS-S-R	268	1708	128	1908	650	1398	423	425	1200	1000	1228	760
9504/2/SK-FFS-S-R	268	1708	128	1908	650	1398	423	425	1200	1000	1228	760
9504/1/SK-FFS-S-R	268	1708	128	1908	650	1398	423	425	1200	1000	1228	760
9504/SK-FFS-S-R	268	1708	128	1908	650	1398	423	425	1200	1000	1228	760
9505/2 PN25/SK-FFS-S-R	268	1708	128	1908	650	1398	423	425	1200	1000	1228	760
9505/1 PN25/SK-FFS-S-R	268	1708	128	1908	650	1398	423	425	1200	1000	1228	760
9505 PN25/SK-FFS-S-R	268	1708	128	1908	650	1398	423	425	1200	1000	1228	760

Моноблочные
насосные станции

Моноблочные насосные станции

Серия Wilo-CO 2 Helix

Описание серии Wilo-CO 2 Helix



Тип

Дренчерные или спринклерные моноблочные насосные станции с двумя насосами.

Обозначение типов

Например: **Wilo-CO 2 Helix 5203 K/SK-FFS-D-R**

CO	Моноблочная насосная станция
2	Количество насосов
Helix	Серия насосов
52	Номинальная подача одного насоса [м³/ч]
03	Количество ступеней одного насоса
K	Скользящее торцевое уплотнение насоса в виде картриджа
SK-FFS	Прибор управления SK-FFS
D	Тип системы пожаротушения
	D Дренчерная автоматическая установка пожаротушения
	S Спринклерная автоматическая установка пожаротушения
R	Российское производство

Применение

- Для подачи воды в водяные автоматические установки пожаротушения и внутреннего противопожарного водопровода в жилых, офисных и административных зданиях, а также в гостиницах, больницах, торговых центрах и промышленных системах
- Для перекачивания воды для систем пожаротушения, не содержащей абразивных и длинноволокнистых частиц и не оказывающей химического и механического воздействия на применяемые материалы

Особенности/преимущества

- Высокая надежность системы за счет использования высоконапорных центробежных насосов серии Helix V из высококачественной стали для всех применений согласно DIN 1988 (EN 806)
- Высокоэффективная гидравлика насоса в сочетании со стандартными моторами IE2
- Детали, контактирующие с перекачиваемой средой, устойчивы к воздействию коррозии
- 2 параллельно подключенных, вертикально расположенных высоконапорных центробежных насосов серии Helix V
- Удобный в эксплуатации прибор управления SK-FFS, имеющий сертификат пожарной безопасности С-RU.ПБ01.В.00414

- Компактность в исполнении

- Длительный срок эксплуатации

Технические данные

- Подключение: 3~400 В ±10 %, 50 Гц (другие исполнения по запросу)
- Температура перекачиваемой жидкости: от +4 °С до +50 °С
- Максимальное рабочее давление: 16 бар
- Максимальное входное давление: 10 бар
- Минимальное входное давление станции: определяется из условия обеспечения бескавитационной работы насосов, входящих в состав станции
- Температура окружающего воздуха: от +5 °С до +40 °С
- Относительная влажность воздуха: максимально 80 % при температуре +25 °С
- Подсоединение к трубопроводу: DN 80 – DN 125.
- Класс защиты: IP 54

Допустимые перекачиваемые жидкости

- Вода для систем пожаротушения (заполненный трубопровод; для незаполненного трубопровода по запросу). Другие жидкости по запросу
- Указание по перекачиваемым жидкостям: Допустимой перекачиваемой средой является вода, не содержащая абразивных и длинноволокнистых частиц и не оказывающая химического и механического воздействия на применяемые материалы в конструкции установки

Описание/конструкция

Готовая к подключению моноблочная насосная станция для водяных автоматических установок пожаротушения и внутреннего противопожарного водопровода (нормальновсасывающая), соответствующая требованиям ТУ 3631-001-4005952-2011 и имеющая сертификат соответствия системы добровольной сертификации продукции «Регистр ПОЖТЕСТ» № ССРП-RU.ПБ01.Н.00063.

Насосы

- Два вертикально расположенных высоконапорных центробежных насосов серии Helix V10... — Helix V52... изготовленные из высококачественной стали
- Все детали этих насосов, находящиеся в контакте с перекачиваемой средой, устойчивы к воздействию коррозии. Дополнительную информацию по насосам см. в каталоге – «Высоконапорные центробежные насосы».

Описание серии Wilo-CO 2 Helix

Прибор управления

Моноблочные насосные станции серийно оснащаются прибором управления SK-FFS, соответствующим требованиям ТУ 4371-003-45876126-2009 и имеющим сертификат пожарной безопасности С-РУ.ПБ01.В.00414. В прибор управления SK-FFS встроено автоматическое включение резерва.

Сигнализаторы давления

- Для каждого насоса на напорной стороне установлен сигнализатор давления, имеющий сертификат пожарной безопасности. Сигнализатор давления передает сигнал на прибор управления SK-FFS о выходе насоса на рабочий режим
- Для спринклерных систем дополнительно на напорной стороне установлено 2 сигнализатора давления для автоматического включения моноблочной насосной станции

Индикация давления

По манометрам (\varnothing 100 мм), установленным с подводящей и напорной стороны.

Фундаментная рама

Оцинкованная/стальная, покрытая порошковой эмалью, рама с регулируемыми по высоте вибропоглощающими опорами. Другое исполнения по запросу.

Система трубопроводов

Трубная обвязка из нержавеющей стали 12X18H10T, в полном сборе, предусмотрены подсоединения любых трубопроводных элементов, используемых в инженерном оборудовании для зданий и сооружений. Трубопроводы имеют размеры, соответствующие производительности и напору моноблочной насосной станции.

Арматура

- Дисковые поворотные затворы (разделительная задвижка) на всасывающем и напорном коллекторах с корпусом из серого чугуна GG25, уплотнением EPDM и диском из высокопрочного чугуна
- Манометры на всасывающем и напорном коллекторах (\varnothing 100 мм)

Станции с насосами Helix V10...-Helix 16...

- Шаровые запорные краны на стороне всасывания и напорной стороне каждого насоса из CuZn с никелевым покрытием
- Обратный клапан с напорной стороны из POM в корпусе из CuZn

Станции с насосами Helix V 22...- Helix V52...

- Дисковые поворотные затворы на стороне всасывания и напорной стороне каждого насоса с корпусом из серого чугуна GG25, уплотнением EPDM, диском из высокопрочного чугуна
- Обратный клапан с напорной стороны в корпусе из серого чугуна GG25 с уплотнением EPDM и пластинами из бронзы/нерж. стали SS304

Дисковые поворотные затворы, шаровая запорная арматура, обратные клапаны имеют сертификат соответствия требованиям пожарной безопасности.

Объем поставки

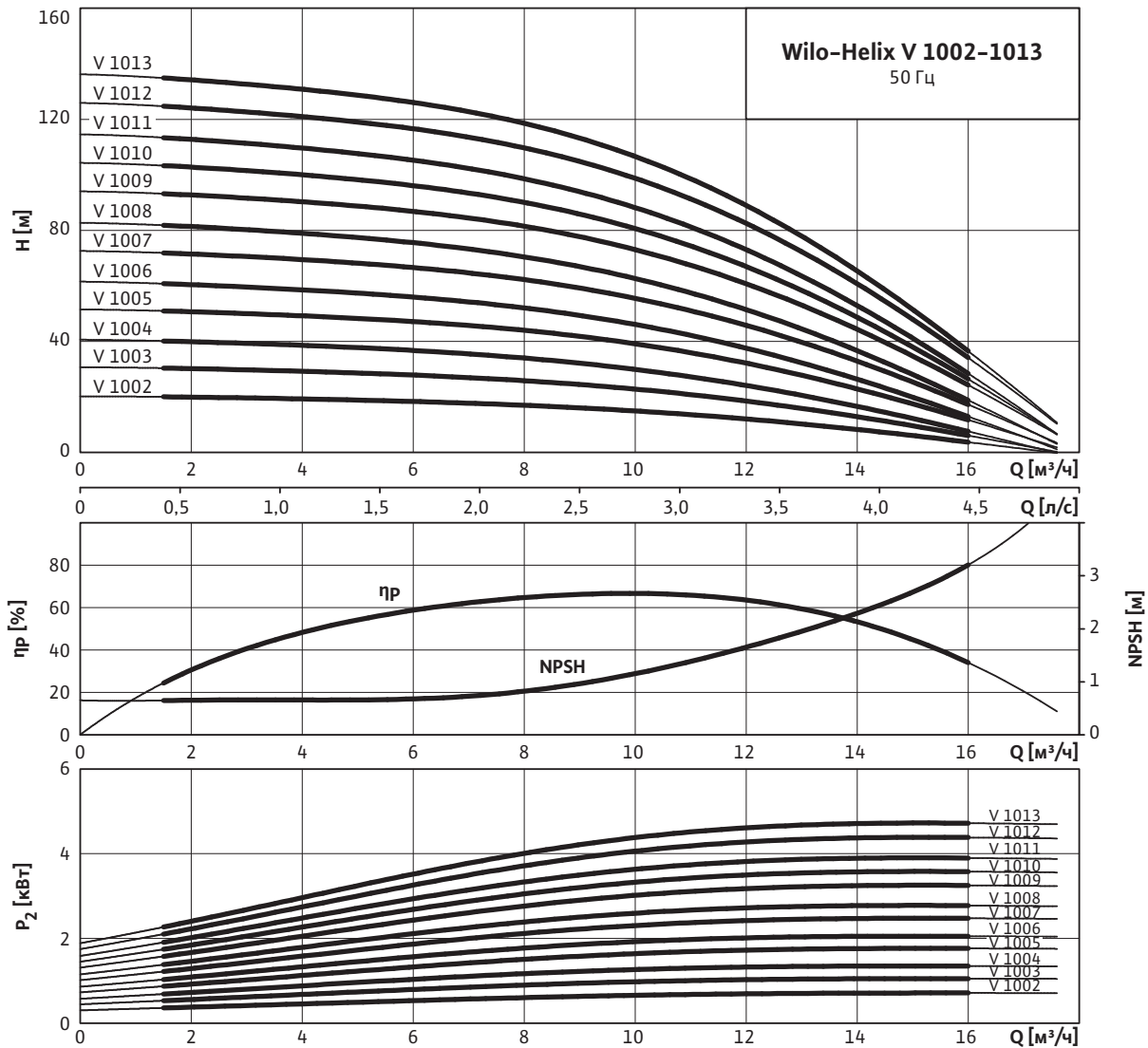
Полностью проверенная и готовая к подключению моноблочная насосная станция с 2 параллельно подключенными высоконапорными центробежными насосами из нержавеющей стали в исполнении с сухим ротором (серия Helix V), установленная на общей фундаментной раме, с общей системой трубопроводов, включая всю необходимую арматуру, прибор управления, сигнализаторы давления, а также проведенные электрокабели. В комплект входит упаковка, паспорт и инструкция по монтажу и эксплуатации. Транспортные проушины для монтажа (для станций с насосами Helix V 22...- Helix V52...), выполняемого заказчиком собственными силами.

Моноблочные насосные станции

Серия Wilo-CO 2 Helix

Технические характеристики Wilo-CO 2 Helix V 10...

Рабочие характеристики насоса



Рабочие характеристики соответствуют ISO 9906 (ГОСТ 6134-2007), приложение А. Приведены значения КПД насоса (без учета КПД электродвигателя).

Данные мотора, масса

Моноблочная насосная станция CO 2 Helix V...	Номинальная мощность P_2 кВт	Номинальный ток I_N А	Масса	
			Дренчерная	Спринклерная
			кг	
1002(К)/SK-FFS	0,75	1,62	253	298
1003(К)/SK-FFS	1,1	2,40	257	302
1004(К)/SK-FFS	1,5	3,10	269	329
1005(К)/SK-FFS	2,2	4,40	275	335
1006(К)/SK-FFS	2,2	4,40	282	342
1007(К)/SK-FFS	3,0	5,80	290	350
1008(К)/SK-FFS	3,0	5,80	292	352
1009(К)/SK-FFS	4,0	8,20	316	376
1010(К)/SK-FFS	4,0	8,20	313	373
1011(К)/SK-FFS	4,0	8,20	315	395
1012(К)/SK-FFS	5,5	11,20	329	409
1013(К)/SK-FFS	5,5	11,20	331	411

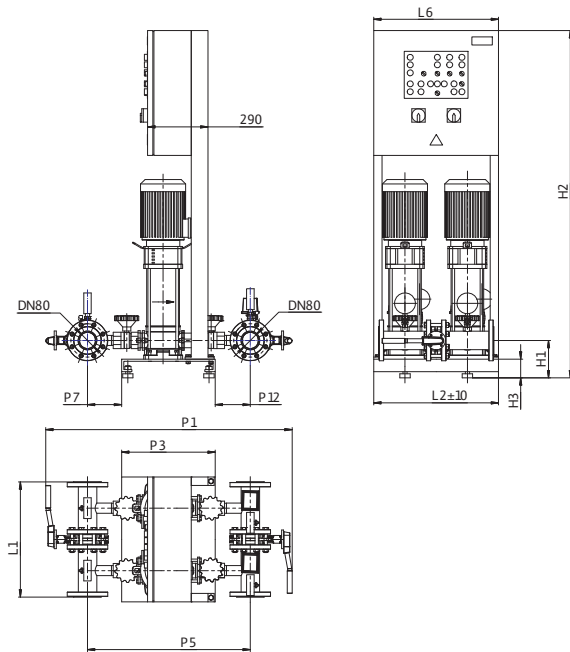
Все данные действительны для напряжения 3~400 В, 50 Гц. Отклонение напряжения +/- 10% (согласно DIN EN 60034)

Возможны технические изменения

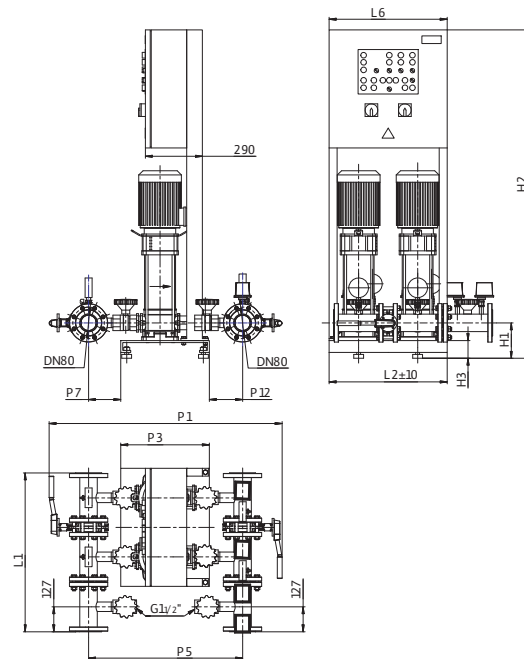
Технические характеристики Wilo-CO 2 Helix V 10...

Габаритный чертеж

Wilo-CO 2 Helix V 10.../SK-FFS-D-R



Wilo-CO 2 Helix V 10.../SK-FFS-S-R



Размеры

CO 2 Helix V...

Размеры, мм

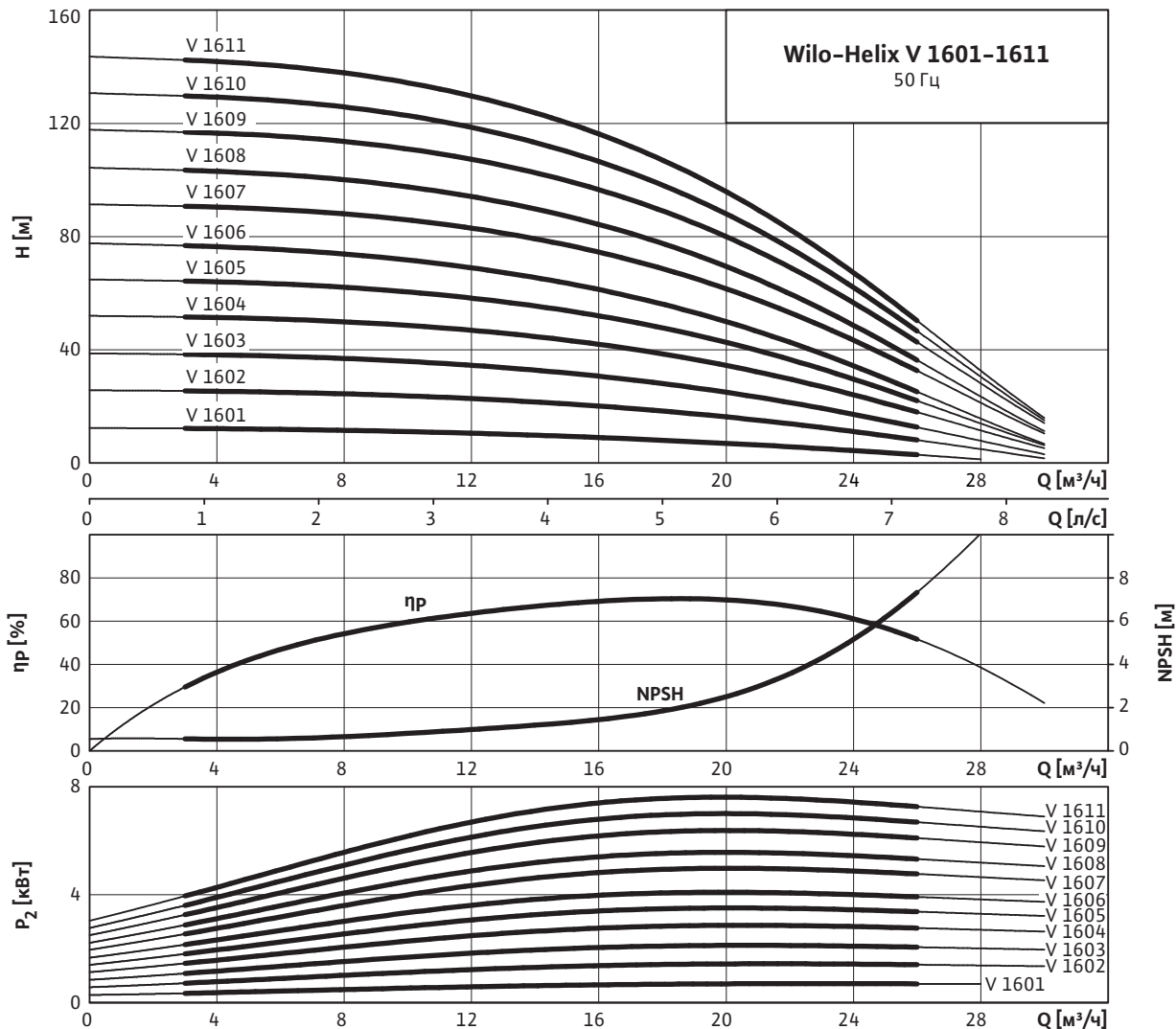
	H1	H2	H3	P1	P3	P5	P7	P12	L1	L2	L5	L6
1002(K)/SK-FFS-D-R	200	1670	90	1257	450	855	200	205	554	600	—	600
1003(K)/SK-FFS-D-R	200	1670	90	1257	450	855	200	205	554	600	—	600
1004(K)/SK-FFS-D-R	200	1670	90	1257	450	855	200	205	554	600	—	600
1005(K)/SK-FFS-D-R	200	1670	90	1257	450	855	200	205	554	600	—	600
1006(K)/SK-FFS-D-R	200	1870	90	1257	450	855	200	205	554	600	—	600
1007(K)/SK-FFS-D-R	200	1870	90	1257	450	855	200	205	554	600	—	600
1008(K)/SK-FFS-D-R	200	1870	90	1257	450	855	200	205	554	600	—	600
1009(K)/SK-FFS-D-R	200	1870	90	1257	450	855	200	205	554	600	—	600
1010(K)/SK-FFS-D-R	200	1670	90	1257	450	855	200	205	554	600	—	600
1011(K)/SK-FFS-D-R	200	1670	90	1257	450	855	200	205	554	600	—	600
1012(K)/SK-FFS-D-R	200	1670	90	1257	450	855	200	205	554	600	—	600
1013(K)/SK-FFS-D-R	200	1670	90	1257	450	855	200	205	554	600	—	600
1002(K)/SK-FFS-S-R	200	1670	90	1257	450	855	200	205	810	600	833	600
1003(K)/SK-FFS-S-R	200	1670	90	1257	450	855	200	205	810	600	833	600
1004(K)/SK-FFS-S-R	200	1670	90	1257	450	855	200	205	810	600	833	600
1005(K)/SK-FFS-S-R	200	1670	90	1257	450	855	200	205	810	600	833	600
1006(K)/SK-FFS-S-R	200	1870	90	1257	450	855	200	205	810	600	833	600
1007(K)/SK-FFS-S-R	200	1870	90	1257	450	855	200	205	810	600	833	600
1008(K)/SK-FFS-S-R	200	1870	90	1257	450	855	200	205	810	600	833	600
1009(K)/SK-FFS-S-R	200	1870	90	1257	450	855	200	205	810	600	833	600
1010(K)/SK-FFS-S-R	200	1670	90	1257	450	855	200	205	810	600	833	600
1011(K)/SK-FFS-S-R	200	1670	90	1257	450	855	200	205	810	600	833	600
1012(K)/SK-FFS-S-R	200	1670	90	1257	450	855	200	205	810	600	833	600
1013(K)/SK-FFS-S-R	200	1670	90	1257	450	855	200	205	810	600	833	600

Моноблочные насосные станции

Серия Wilo-CO 2 Helix

Технические характеристики Wilo-CO 2 Helix V 16...

Рабочие характеристики насоса



Рабочие характеристики соответствуют ISO 9906 (ГОСТ 6134-2007), приложение А. Приведены значения КПД насоса (без учета КПД электродвигателя).

Данные мотора, масса

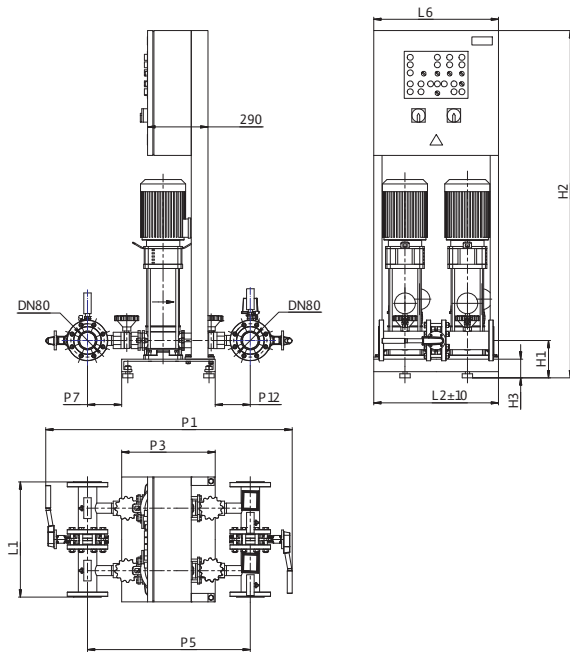
Моноблочная насосная станция CO 2 Helix V...	Номинальная мощность P_2 кВт	Номинальный ток I_N А	Масса	
			Дренчерная	Спринклерная
			кг	
1601(К)/SK-FFS	0,75	1,62	269	349
1602(К)/SK-FFS	1,5	3,10	281	361
1603(К)/SK-FFS	2,2	4,40	287	367
1604(К)/SK-FFS	3,0	5,80	302	382
1605(К)/SK-FFS	4,0	8,20	324	404
1606(К)/SK-FFS	4,0	8,20	326	406
1607(К)/SK-FFS	5,5	11,20	342	422
1608(К)/SK-FFS	5,5	11,20	339	419
1609(К)/SK-FFS	7,5	14,70	402	482
1610(К)/SK-FFS	7,5	14,70	406	486
1611(К)/SK-FFS	7,5	14,70	408	488

Все данные действительны для напряжения 3~400 В, 50 Гц. Отклонение напряжения +/- 10% (согласно DIN EN 60034)

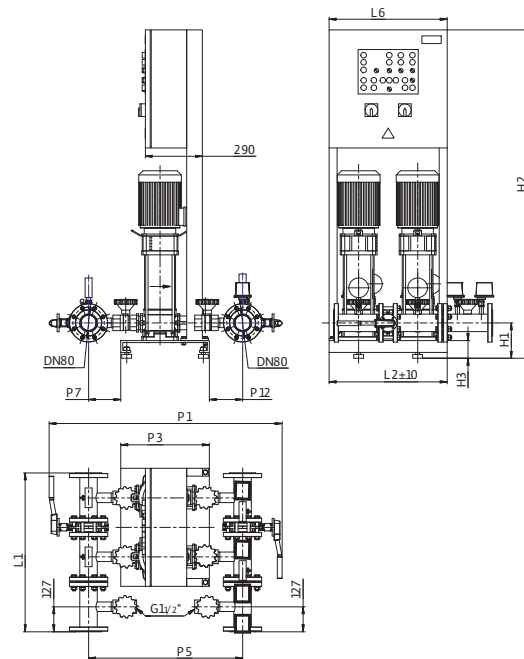
Технические характеристики Wilo-CO 2 Helix V 16...

Габаритный чертеж

Wilo-CO 2 Helix V 16.../SK-FFS-D-R



Wilo-CO 2 Helix V 16 .../SK-FFS-S-R



Размеры

CO 2 Helix V...

Размеры, мм

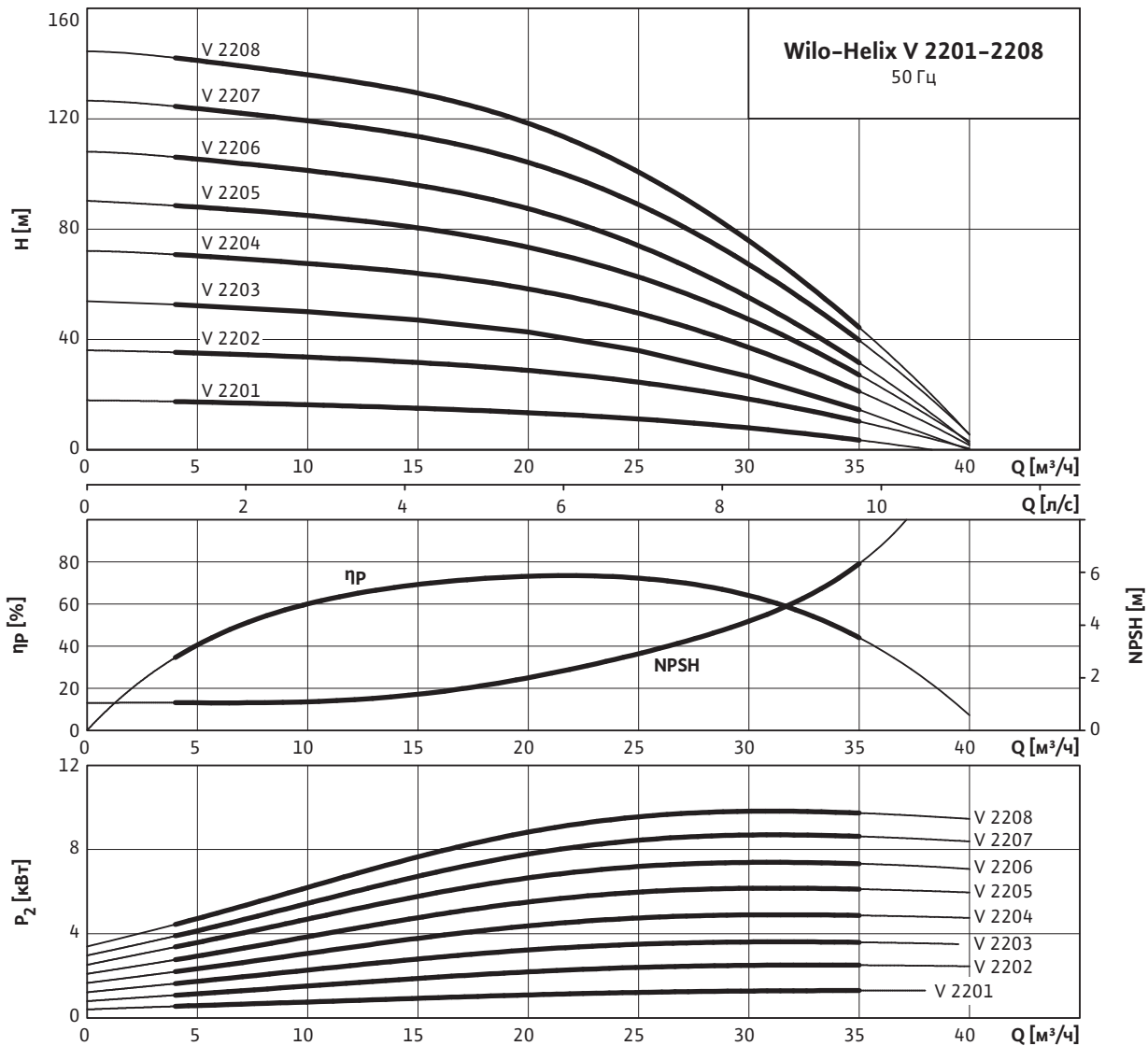
	H1	H2	H3	P1	P3	P5	P7	P12	L1	L2	L5	L6
1601K/SK-FFS-D-R	185	1685	105	1257	450	855	200	205	554	600	—	600
1602(K)/SK-FFS-D-R	185	1685	105	1257	450	855	200	205	554	600	—	600
1603(K)/SK-FFS-D-R	185	1685	105	1257	450	855	200	205	554	600	—	600
1604(K)/SK-FFS-D-R	185	1885	105	1257	450	855	200	205	554	600	—	600
1605(K)/SK-FFS-D-R	185	1885	105	1257	450	855	200	205	554	600	—	600
1606(K)/SK-FFS-D-R	185	1885	105	1257	450	855	200	205	554	600	—	600
1607(K)/SK-FFS-D-R	185	1885	105	1257	450	855	200	205	554	600	—	600
1608(K)/SK-FFS-D-R	185	1685	105	1257	450	855	200	205	554	600	—	600
1609K/SK-FFS-D-R	185	1885	105	1257	470	855	210	215	954	1000	—	600
1610K/SK-FFS-D-R	185	1885	105	1257	470	855	210	215	954	1000	—	600
1611K/SK-FFS-D-R	185	1885	105	1257	470	855	210	215	954	1000	—	600
1601K/SK-FFS-S-R	185	1685	105	1257	450	855	200	205	810	600	833	600
1602(K)/SK-FFS-S-R	185	1685	105	1257	450	855	200	205	810	600	833	600
1603(K)/SK-FFS-S-R	185	1685	105	1257	450	855	200	205	810	600	833	600
1604(K)/SK-FFS-S-R	185	1885	105	1257	450	855	200	205	810	600	833	600
1605(K)/SK-FFS-S-R	185	1885	105	1257	450	855	200	205	810	600	833	600
1606(K)/SK-FFS-S-R	185	1885	105	1257	450	855	200	205	810	600	833	600
1607(K)/SK-FFS-S-R	185	1885	105	1257	450	855	200	205	810	600	833	600
1608(K)/SK-FFS-S-R	185	1685	105	1257	450	855	200	205	810	600	833	600
1609K/SK-FFS-S-R	185	1685	105	1257	470	855	210	215	1210	1000	1233	600
1610K/SK-FFS-S-R	185	1685	105	1257	470	855	210	215	1210	1000	1233	600
1611K/SK-FFS-S-R	185	1685	105	1257	470	855	210	215	1210	1000	1233	600

Моноблочные насосные станции

Серия Wilo-CO 2 Helix

Технические характеристики Wilo-CO 2 Helix V 22...

Рабочие характеристики насоса



Рабочие характеристики соответствуют ISO 9906 (ГОСТ 6134-2007), приложение А. Приведены значения КПД насоса (без учета КПД электродвигателя).

Данные мотора, масса

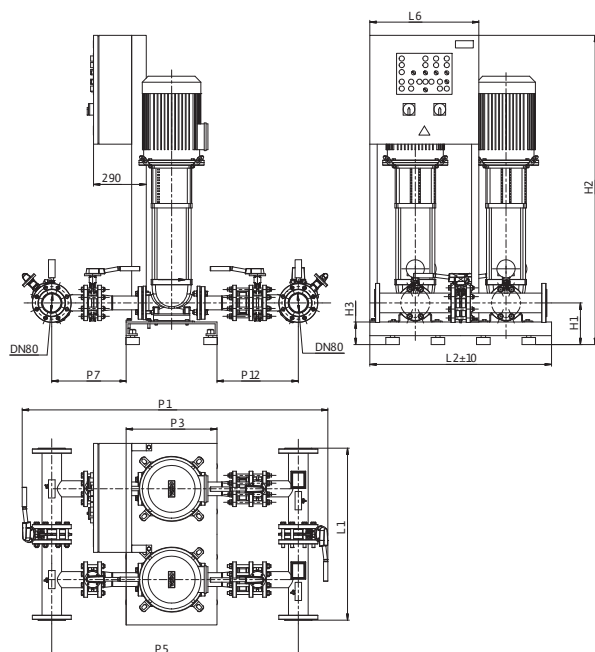
Моноблочная насосная Станция CO 2 Helix V...	Номинальная мощность	Номинальный ток	Масса	
	P ₂	I _N	Дренчерная	Спринклерная
	кВт	А	кг	
2201K/SK-FFS	1,5	3,10	380	460
2202K/SK-FFS	3,0	5,80	408	488
2203K/SK-FFS	4,0	8,20	422	502
2204K/SK-FFS	5,5	11,20	434	514
2205K/SK-FFS	7,5	14,70	503	583
2206K/SK-FFS	7,5	14,70	507	587
2207K/SK-FFS	9,0	17,20	521	601
2208K/SK-FFS	11,0	20,30	587	667

Все данные действительны для напряжения 3~400 В, 50 Гц. Отклонение напряжения +/- 10% (согласно DIN EN 60034)

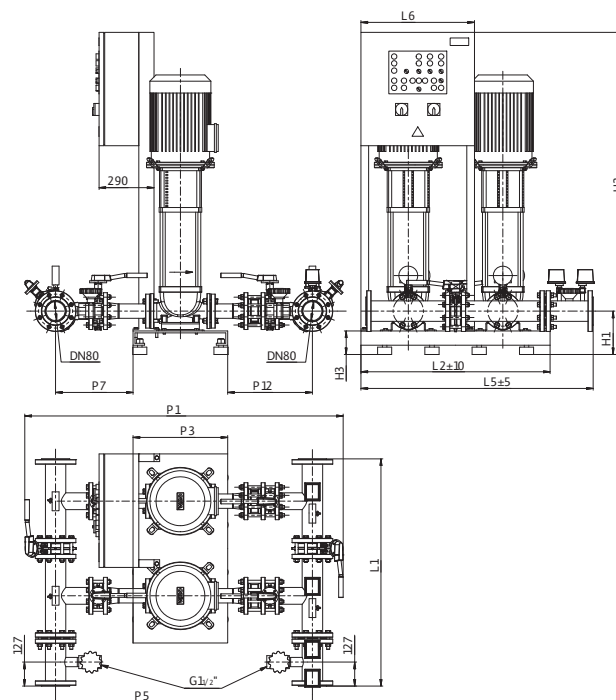
Технические характеристики Wilo-CO 2 Helix V 22...

Габаритный чертеж

Wilo-CO 2 Helix V 22.../SK-FFS-D-R



Wilo-CO 2 Helix V 22.../SK-FFS-S-R



Моноблочные насосные станции

Размеры

CO 2 Helix V...

Размеры, мм

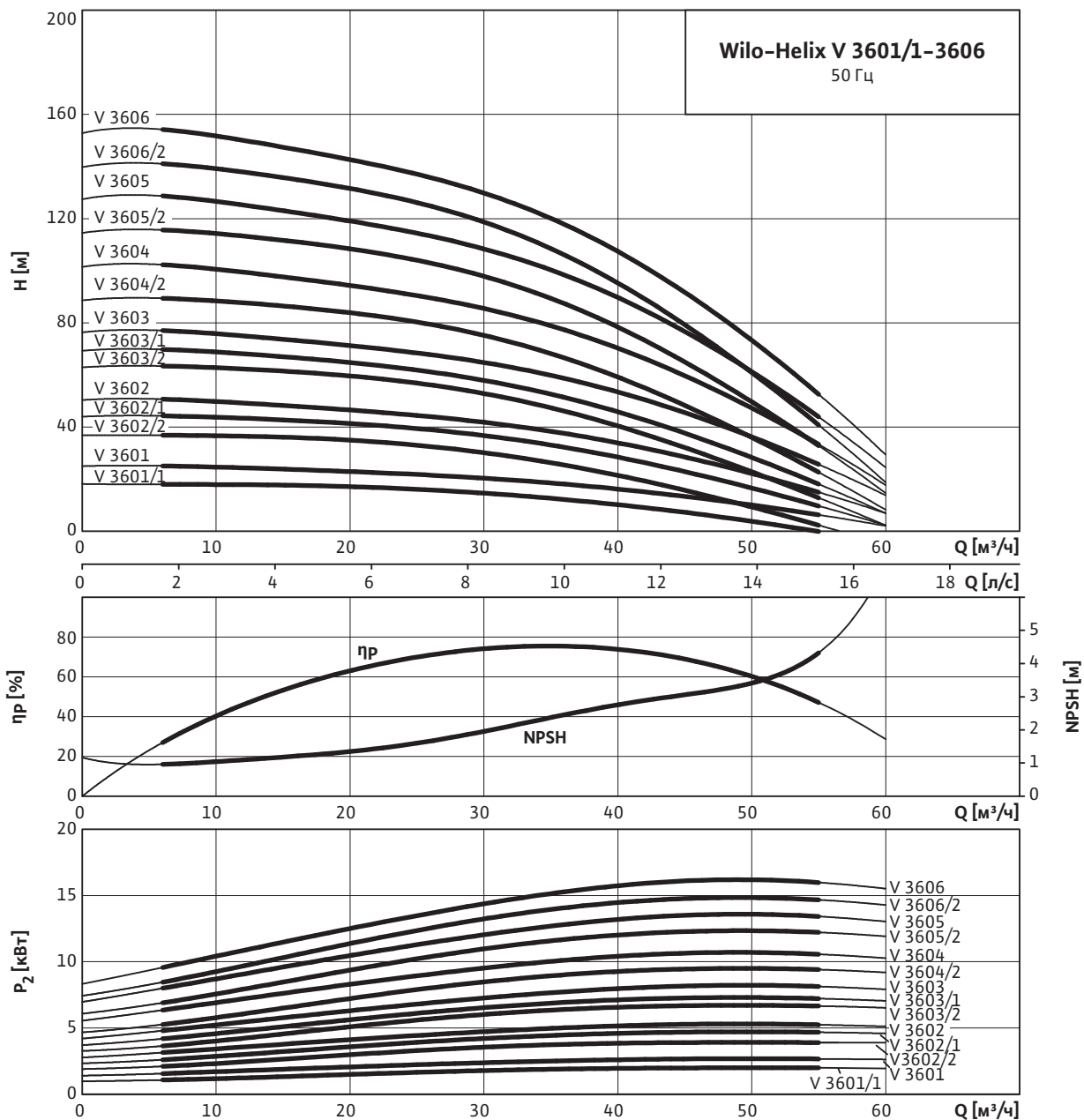
	H1	H2	H3	P1	P3	P5	P7	P12	L1	L2	L5	L6
2201K/SK-FFS-D-R	185	1685	105	1672	450	1270	348	472	554	600	–	600
2202K/SK-FFS-D-R	185	1685	105	1672	450	1270	348	472	554	600	–	600
2203K/SK-FFS-D-R	185	1685	105	1672	450	1270	348	472	554	600	–	600
2204K/SK-FFS-D-R	185	1685	105	1672	450	1270	348	472	554	600	–	600
2205K/SK-FFS-D-R	185	1685	105	1672	470	1270	348	472	954	1000	–	600
2206K/SK-FFS-D-R	185	1685	105	1672	470	1270	348	472	954	1000	–	600
2207K/SK-FFS-D-R	185	1685	105	1672	470	1270	348	472	954	1000	–	600
2208K/SK-FFS-D-R	185	1685	105	1672	470	1270	348	472	954	1000	–	600
2201K/SK-FFS-S-R	185	1685	105	1672	450	1270	348	472	810	600	833	600
2202K/SK-FFS-S-R	185	1685	105	1672	450	1270	348	472	810	600	833	600
2203K/SK-FFS-S-R	185	1685	105	1672	450	1270	348	472	810	600	833	600
2204K/SK-FFS-S-R	185	1685	105	1672	450	1270	348	472	810	600	833	600
2205K/SK-FFS-S-R	185	1685	105	1672	470	1270	348	472	1210	1000	1233	600
2206K/SK-FFS-S-R	185	1685	105	1672	470	1270	348	472	1210	1000	1233	600
2207K/SK-FFS-S-R	185	1685	105	1672	470	1270	348	472	1210	1000	1233	600
2208K/SK-FFS-S-R	185	1685	105	1672	470	1270	348	472	1210	1000	1233	600

Моноблочные насосные станции

Серия Wilo-CO 2 Helix

Технические характеристики Wilo-CO 2 Helix V 36...

Рабочие характеристики насоса



Рабочие характеристики соответствуют ISO 9906 (ГОСТ 6134-2007), приложение А. Приведены значения КПД насоса (без учета КПД электродвигателя).

Технические характеристики Wilo-CO 2 Helix V 36...

Данные мотора, масса

Моноблочная насосная Станция CO 2 Helix V...	Номинальная мощность	Номинальный ток	Масса	
	P_2	I_N	Дренчерная	Спринклерная
	кВт	А	кг	
3601/1K/SK-FFS	2,2	4,40	437	517
3601K/SK-FFS	3,0	5,80	459	539
3602/2K/SK-FFS	4,0	8,20	475	555
3602/1K/SK-FFS	5,5	11,20	485	565
3602K/SK-FFS	5,5	11,20	485	565
3603/2K/SK-FFS	7,5	14,70	545	625
3603/1K/SK-FFS	7,5	14,70	545	625
3603K/SK-FFS	9,0	17,20	555	635
3604/2K/SK-FFS	11,0	20,30	625	705
3604K/SK-FFS	11,0	20,30	625	705
3605/2K/SK-FFS	15,0	26,20	665	745
3605K/SK-FFS	15,0	26,20	665	745
3606/2K/SK-FFS	15,0	26,20	673	753
3606K/SK-FFS	18,5	32,00	699	779

Все данные действительны для напряжения 3~400 В, 50 Гц. Отклонение напряжения +/- 10% (согласно DIN EN 60034)

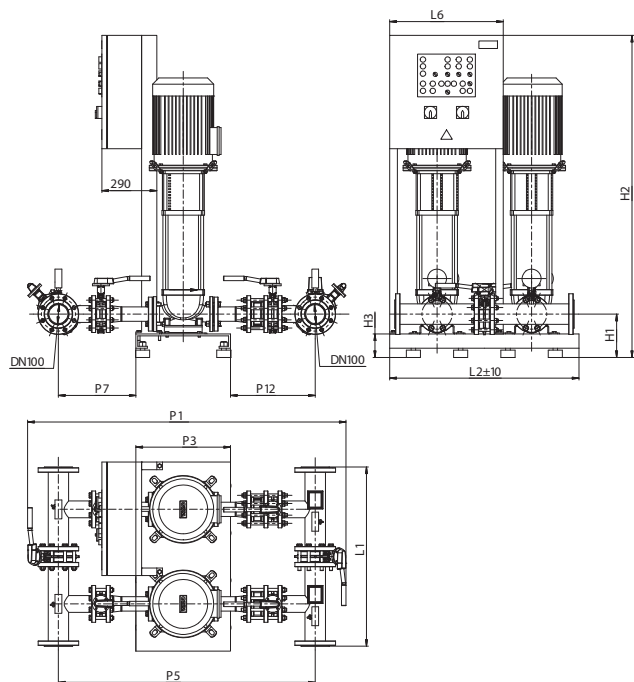
Моноблочные насосные станции

Серия Wilo-CO 2 Helix

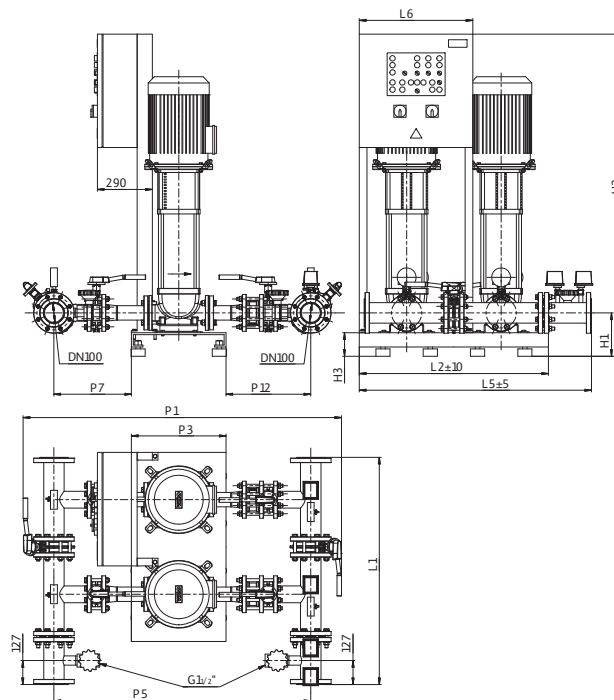
Технические характеристики Wilo-CO 2 Helix V 36...

Габаритный чертёж

Wilo-CO 2 Helix V 36.../SK-FFS-D-R



Wilo-CO 2 Helix V 36.../SK-FFS-S-R



Технические характеристики Wilo-CO 2 Helix V 36...

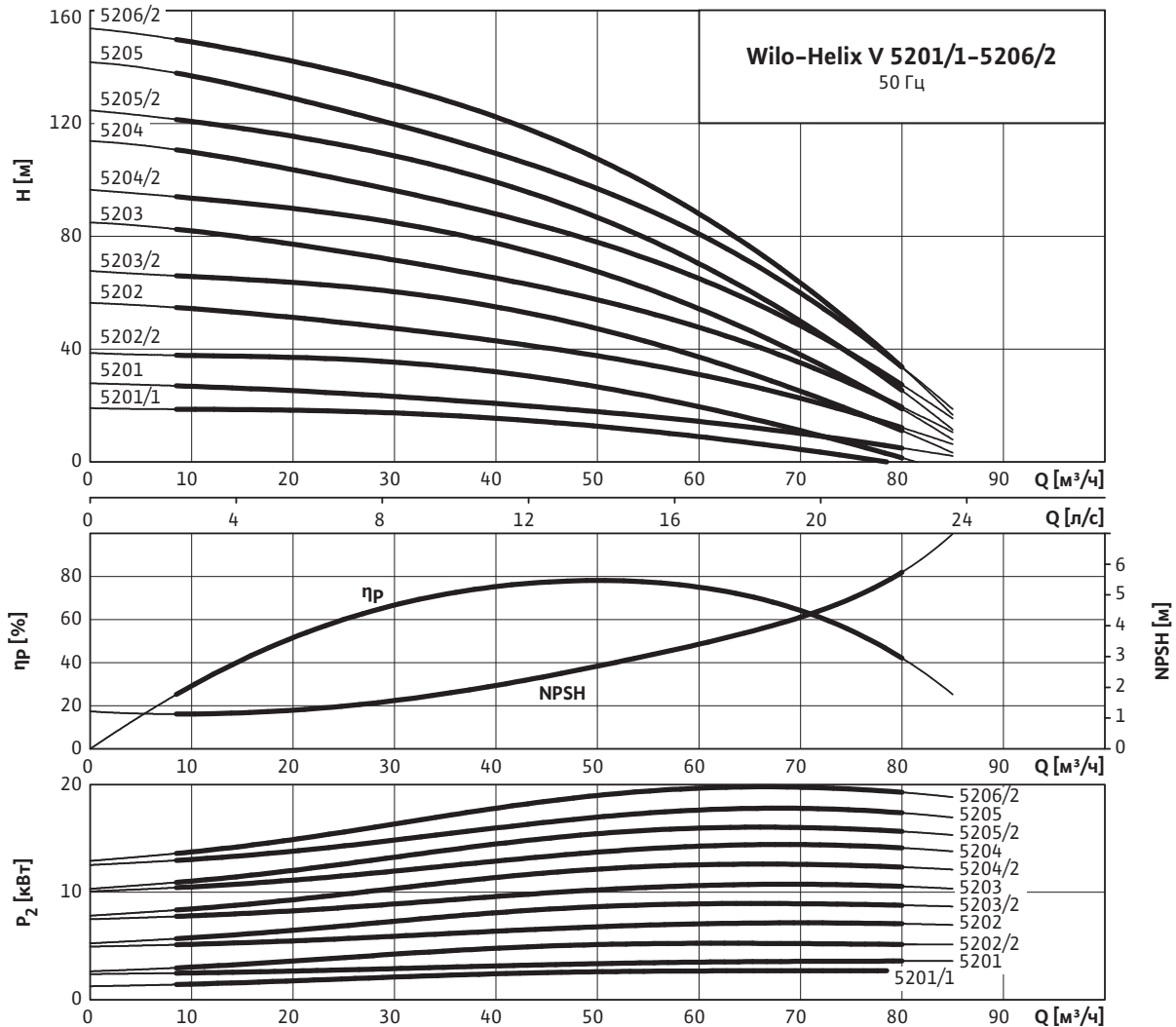
Размеры												
CO 2 Helix V...	Размеры, мм											
	H1	H2	H3	P1	P3	P5	P7	P12	L1	L2	L5	L6
3601/1K/SK-FFS-D-R	230	1705	125	1706	500	1358	408	450	948	1000	–	600
3601K/SK-FFS-D-R	230	1705	125	1706	500	1358	408	450	948	1000	–	600
3602/2K/SK-FFS-D-R	230	1705	125	1706	500	1358	408	450	948	1000	–	600
3602/1K/SK-FFS-D-R	230	1705	125	1706	500	1358	408	450	948	1000	–	600
3602K/SK-FFS-D-R	230	1705	125	1706	500	1358	408	450	948	1000	–	600
3603/2K/SK-FFS-D-R	230	1705	125	1706	500	1358	408	450	948	1000	–	600
3603/1K/SK-FFS-D-R	230	1705	125	1706	500	1358	408	450	948	1000	–	600
3603K/SK-FFS-D-R	230	1705	125	1706	500	1358	408	450	948	1000	–	600
3604/2K/SK-FFS-D-R	230	1705	125	1706	500	1358	408	450	948	1000	–	600
3604K/SK-FFS-D-R	230	1705	125	1706	500	1358	408	450	948	1000	–	600
3605/2K/SK-FFS-D-R	230	1705	125	1706	500	1358	408	450	948	1000	–	600
3605K/SK-FFS-D-R	230	1705	125	1706	500	1358	408	450	948	1000	–	600
3606/2K/SK-FFS-D-R	230	1705	125	1706	500	1358	408	450	948	1000	–	600
3606K/SK-FFS-D-R	230	1705	125	1706	500	1358	408	450	948	1000	–	760
3601/1K/SK-FFS-S-R	230	1705	125	1706	500	1358	408	450	1204	1000	1230	600
3601K/SK-FFS-S-R	230	1705	125	1706	500	1358	408	450	1204	1000	1230	600
3602/2K/SK-FFS-S-R	230	1705	125	1706	500	1358	408	450	1204	1000	1230	600
3602/1K/SK-FFS-S-R	230	1705	125	1706	500	1358	408	450	1204	1000	1230	600
3602K/SK-FFS-S-R	230	1705	125	1706	500	1358	408	450	1204	1000	1230	600
3603/2K/SK-FFS-S-R	230	1705	125	1706	500	1358	408	450	1204	1000	1230	600
3603/1K/SK-FFS-S-R	230	1705	125	1706	500	1358	408	450	1204	1000	1230	600
3603K/SK-FFS-S-R	230	1705	125	1706	500	1358	408	450	1204	1000	1230	600
3604/2K/SK-FFS-S-R	230	1705	125	1706	500	1358	408	450	1204	1000	1230	600
3604K/SK-FFS-S-R	230	1705	125	1706	500	1358	408	450	1204	1000	1230	600
3605/2K/SK-FFS-S-R	230	1705	125	1706	500	1358	408	450	1204	1000	1230	600
3605K/SK-FFS-S-R	230	1705	125	1706	500	1358	408	450	1204	1000	1230	600
3606/2K/SK-FFS-S-R	230	1705	125	1706	500	1358	408	450	1204	1000	1230	600
3606K/SK-FFS-S-R	230	1705	125	1706	500	1358	408	450	1204	1000	1230	760

Моноблочные насосные станции

Серия Wilo-CO 2 Helix

Технические характеристики Wilo-CO 2 Helix V 52...

Рабочие характеристики насоса



Рабочие характеристики соответствуют ISO 9906 (ГОСТ 6134-2007), приложение А. Приведены значения КПД насоса (без учета КПД электродвигателя).

Данные мотора, масса

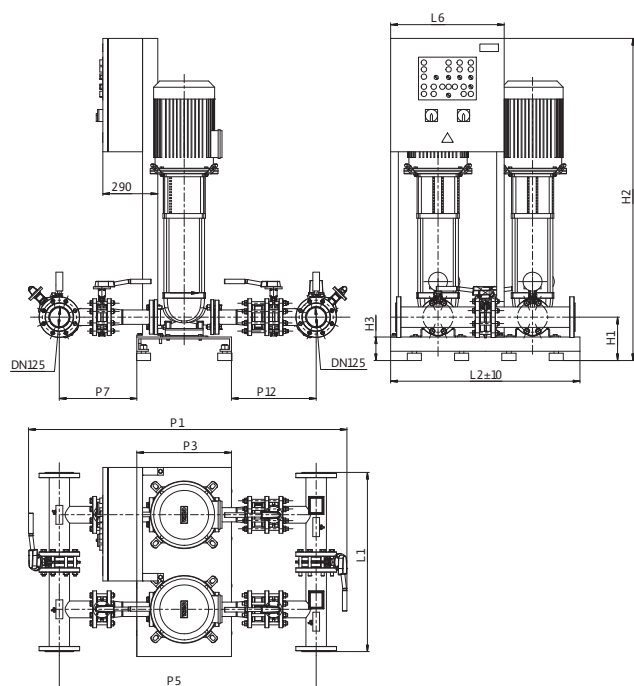
Моноблочная насосная Станция CO 2 Helix V...	Номинальная мощность P ₂ кВт	Номинальный ток I _N А	Масса	
			Дренчерная	Спринклерная
			кг	
5201/1K/SK-FFS	3,0	5,80	538	618
5201K/SK-FFS	4,0	8,20	556	636
5202/2K/SK-FFS	5,5	11,20	566	646
5202K/SK-FFS	7,5	14,70	618	698
5203/2K/SK-FFS	11,0	20,30	702	782
5203K/SK-FFS	11,0	20,30	702	782
5204/2K/SK-FFS	15,0	26,20	744	824
5204K/SK-FFS	15,0	26,20	744	824
5205/2K/SK-FFS	18,5	32,00	784	864
5205K/SK-FFS	18,5	32,00	784	864
5206/2K/SK-FFS	22,0	38,00	834	914

Все данные действительны для напряжения 3~400 В, 50 Гц. Отклонение напряжения +/- 10% (согласно DIN EN 60034)

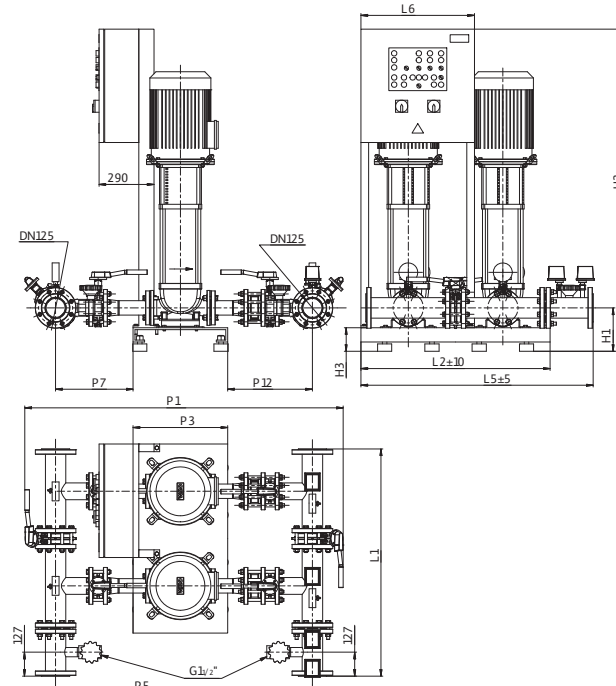
Технические характеристики Wilo-CO 2 Helix V 52...

Габаритный чертеж

Wilo-CO 2 Helix V 52.../SK-FFS-D-R



Wilo-CO 2 Helix V 52.../SK-FFS-S-R



Моноблочные насосные станции

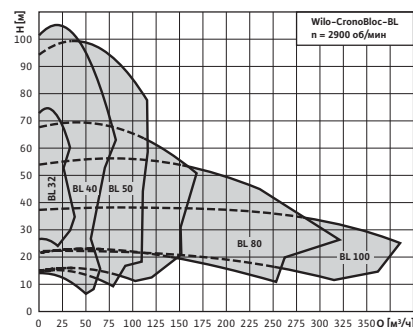
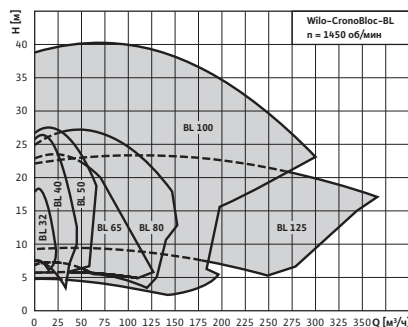
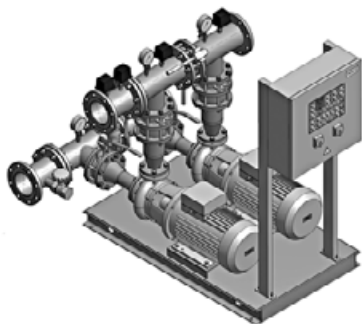
Размеры

CO 2 Helix V...	Размеры, мм											
	H1	H2	H3	P1	P3	P5	P7	P12	L1	L2	L5	L6
5201/1K/SK-FFS-D-R	265	1705	125	1764	500	1372	414	458	944	1000	–	600
5201K/SK-FFS-D-R	265	1705	125	1764	500	1372	414	458	944	1000	–	600
5202/2K/SK-FFS-D-R	265	1705	125	1764	500	1372	414	458	944	1000	–	600
5202K/SK-FFS-D-R	265	1705	125	1764	500	1372	414	458	944	1000	–	600
5203/2K/SK-FFS-D-R	265	1705	125	1764	500	1372	414	458	944	1000	–	600
5203K/SK-FFS-D-R	265	1705	125	1764	500	1372	414	458	944	1000	–	600
5204/2K/SK-FFS-D-R	265	1705	125	1764	500	1372	414	458	944	1000	–	600
5204K/SK-FFS-D-R	265	1705	125	1764	500	1372	414	458	944	1000	–	600
5205/2K/SK-FFS-D-R	265	1705	125	1764	500	1372	414	458	944	1000	–	760
5205K/SK-FFS-D-R	265	1705	125	1764	500	1372	414	458	944	1000	–	760
5206/2K/SK-FFS-D-R	265	1705	125	1764	500	1372	414	458	944	1000	–	760
5201/1K/SK-FFS-S-R	265	1705	125	1764	500	1372	414	458	1200	1000	1228	600
5201K/SK-FFS-S-R	265	1705	125	1764	500	1372	414	458	1200	1000	1228	600
5202/2K/SK-FFS-S-R	265	1705	125	1764	500	1372	414	458	1200	1000	1228	600
5202K/SK-FFS-S-R	265	1705	125	1764	500	1372	414	458	1200	1000	1228	600
5203/2K/SK-FFS-S-R	265	1705	125	1764	500	1372	414	458	1200	1000	1228	600
5203K/SK-FFS-S-R	265	1705	125	1764	500	1372	414	458	1200	1000	1228	600
5204/2K/SK-FFS-S-R	265	1705	125	1764	500	1372	414	458	1200	1000	1228	600
5204K/SK-FFS-S-R	265	1705	125	1764	500	1372	414	458	1200	1000	1228	600
5205/2K/SK-FFS-S-R	265	1705	125	1764	500	1372	414	458	1200	1000	1228	760
5205K/SK-FFS-S-R	265	1705	125	1764	500	1372	414	458	1200	1000	1228	760
5206/2K/SK-FFS-S-R	265	1705	125	1764	500	1372	414	458	1200	1000	1228	760

Моноблочные насосные станции

Серия Wilo-CO 2 BL

Описание серии Wilo-CO 2 BL...



Тип

Дренчерные или спринклерные моноблочные насосные станции с двумя насосами.

Обозначение типов

Например: **Wilo-CO 2 BL 80/160-18,5/2/SK-FFS-D-R**

CO	Моноблочная насосная станция
2	Количество насосов
BL	Серия насосов
80	Номинальная диаметр напорного патрубка
160	Номинальный диаметр рабочего колеса
18,5	Мощность мотора
2	Количество полюсов
SK- FFS	Прибор управления SK-FFS
D	Тип системы пожаротушения
D	Дренчерная автоматическая установка пожаротушения
S	Спринклерная автоматическая установка пожаротушения
R	Российское производство

Применение

- Для подачи воды в водяные автоматические установки пожаротушения и внутреннего противопожарного водопровода в жилых, офисных и административных зданиях, а также в гостиницах, больницах, торговых центрах и промышленных системах
- Для перекачивания воды для систем пожаротушения, не содержащей абразивных и длинноволоконных частиц и не оказывающей химического и механического воздействия на применяемые материалы

Особенности/преимущества

- Высокая надежность системы за счет использования одноступенчатых низконапорных центробежных насосов в блочном исполнении с аксиальным всасывающим патрубком и радиально расположенным напорным патрубком, с сухим ротором серии BL
- Оптимальное соотношение цены и качества
- Детали, контактирующие с перекачиваемой средой, устойчивы к воздействию коррозии
- 2 параллельно подключенных, горизонтально расположенных одноступенчатых низконапорных центробежных насоса в блочном исполнении насосов серии BL

- Удобный в эксплуатации прибор управления SK-FFS, имеющий сертификат пожарной безопасности С-РУ.ПБ01.В.00414
- Компактность в исполнении
- Длительный срок эксплуатации

Технические данные

- Подключение: 3~400 В ±10 %, 50 Гц (другие исполнения по запросу)
- Температура перекачиваемой жидкости: от +4 °С до +50 °С
- Максимальное рабочее давление: 16 бар
- Максимальное входное давление: 10 бар
- Минимальное входное давление станции: определяется из условия обеспечения бескавитационной работы насосов, входящих в состав станции
- Температура окружающего воздуха: от +5 °С до +40 °С
- Относительная влажность воздуха: максимально 80 % при температуре +25 °С
- Подсоединение к трубопроводу: DN 80 – DN 250
- Класс защиты: IP 54

Допустимые перекачиваемые жидкости

Вода для систем пожаротушения (заполненный трубопровод; для незаполненного трубопровода по запросу). Другие жидкости по запросу.

Указание по перекачиваемым жидкостям: Допустимой перекачиваемой средой является вода, не содержащая абразивных и длинноволоконных частиц и не оказывающая химического и механического воздействия на применяемые материалы в конструкции установки.

Описание/конструкция

Готовая к подключению моноблочная насосная станция для водяных автоматических установок пожаротушения и внутреннего противопожарного водопровода (нормальновсасывающая), соответствующая требованиям ТУ 3631-001-40059552-2011 и имеющая сертификат соответствия системы добровольной сертификации продукции «Регистр ПОЖТЕСТ» № ССРП-РУ.ПБ01.Н.00063.

Насосы

Два горизонтально расположенных одноступенчатых низконапорных центробежных насосов в блочном исполнении с аксиальным всасывающим патрубком и радиально расположенным напорным патрубком, с сухим ротором серии BL.

Все детали этих насосов, находящиеся в контакте с перекачиваемой средой, устойчивы к воздействию коррозии.

Дополнительную информацию по насосам см. в каталоге – «Насосы с сухим ротором».

Описание серии Wilo-CO 2 BL...

Прибор управления

Моноблочные насосные станции серийно оснащаются прибором управления SK-FFS, соответствующим требованиям ТУ 4371-003-45876126-2009 и имеющим сертификат пожарной безопасности С-РУ.ПБ01.В.00414. В прибор управления SK-FFS встроено автоматическое включение резерва.

Сигнализаторы давления

Для каждого насоса на напорной стороне установлен сигнализатор давления, имеющий сертификат пожарной безопасности. Сигнализатор давления передает сигнал на прибор управления SK-FFS о выходе насоса на рабочий режим.

Для спринклерных систем дополнительно на напорной стороне установлено 2 сигнализатора давления для автоматического включения моноблочной насосной станции.

Индикация давления

По манометрам (\varnothing 100 мм), установленным с подводящей и напорной стороны.

Фундаментная рама

Стальная, покрытая порошковой эмалью, другое исполнения по запросу.

Система трубопроводов

Трубная обвязка из нержавеющей стали 12X18H10T, в полном сборе, предусмотрены подсоединения любых трубопроводных элементов, используемых в инженерном оборудовании для зданий и сооружений. Трубопроводы имеют размеры, соответствующие производительности и напору моноблочной насосной станции.

Арматура

- Дисковые поворотные затворы на стороне всасывания и напорной стороне каждого насоса с корпусом из серого чугуна GG25, уплотнением EPDM, диском из высокопрочного чугуна
- Обратный клапан с напорной стороны в корпусе из серого чугуна GG25 с уплотнением EPDM и пластинами из бронзы/нерж. стали SS304
- Дисковые поворотные затворы (разделительная задвижка) на всасывающем и напорном коллекторах с корпусом из серого чугуна GG25, уплотнением EPDM и диском из высокопрочного чугуна
- Манометры на всасывающем и напорном коллекторах (\varnothing 100 мм)

Дисковые поворотные затворы, шаровая запорная арматура, обратные клапаны имеют сертификат соответствия требованиям пожарной безопасности.

Объем поставки

Полностью проверенная и готовая к подключению моноблочная насосная станция с 2 параллельно подключенных одноступенчатых низконапорных центробежных насоса в блочном исполнении с аксиальным всасывающим патрубком и радиально расположенным напорным патрубком, с сухим ротором серии BL, установленная на общей фундаментной раме, с общей системой трубопроводов, включая всю необходимую арматуру, прибор управления, сигнализаторы давления, а также проведенные электрокабели.

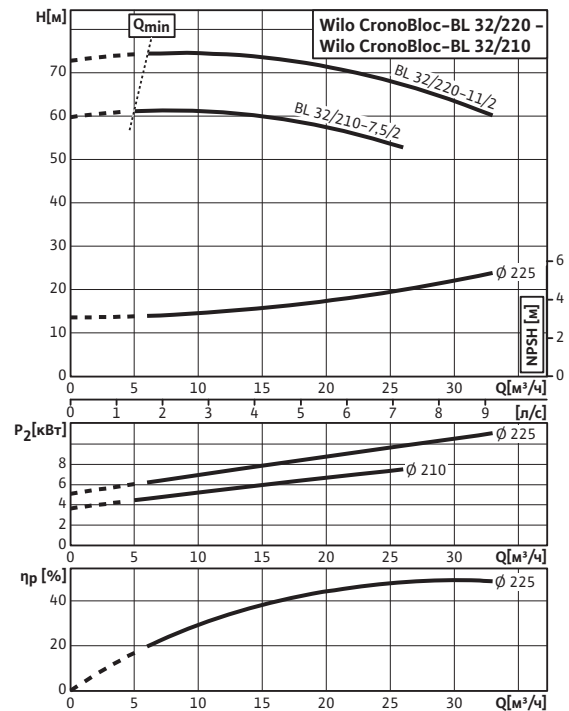
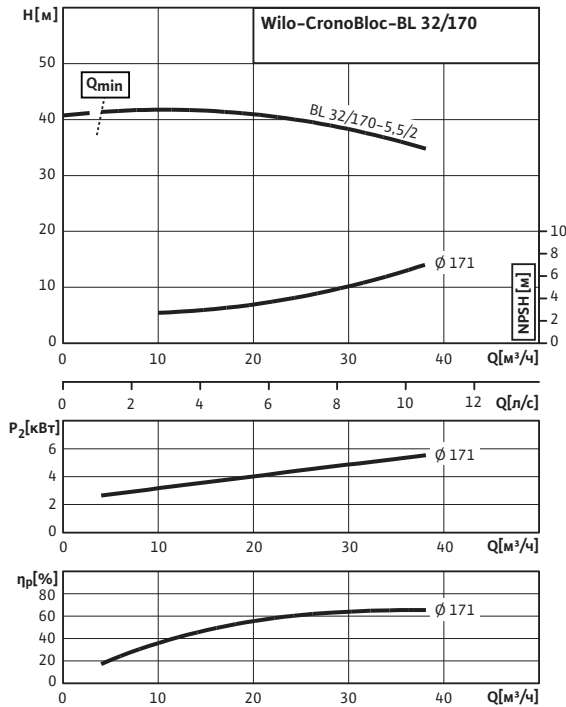
В комплект входит упаковка, паспорт и инструкция по монтажу и эксплуатации.

Моноблочные насосные станции

Серия Wilo-CO 2 BL

Технические характеристики Wilo-CO 2 BL 32/...

Рабочие характеристики насоса



Рабочие характеристики соответствуют ISO 9906 (ГОСТ 6134-2007), приложение А. Приведены значения КПД насоса (без учета КПД электродвигателя).

Данные мотора, размер подсоединения, масса

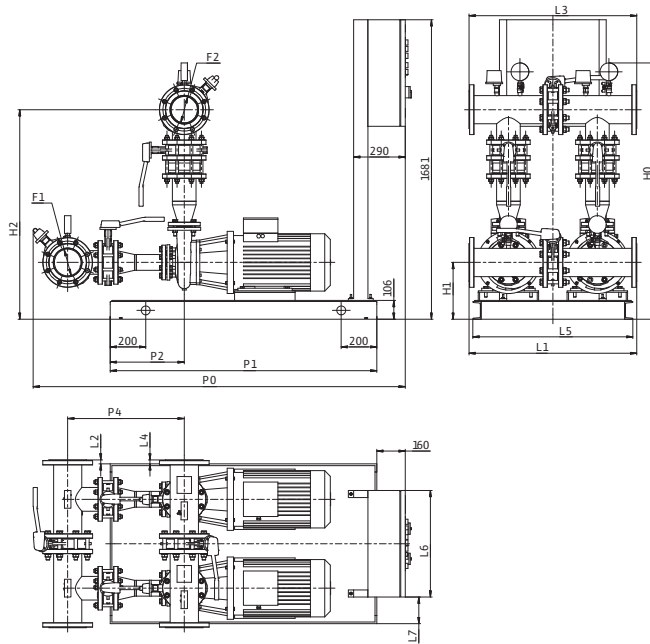
Моноблочная насосная станция CO 2 BL 32/...	Номинальная мощность P_2 кВт	Номинальный ток I_N А	Номинальный внутренний диаметр			Масса	
			F1	F2	F3	Дренчерная	Спринклерная
			DN	DN	Rp		
170-5,5/2/SK-FFS	5,5	10,20	80	80	1½"	285	320
210-7,5/2/SK-FFS	7,5	13,70	80	80	1½"	310	345
220-11/2/SK-FFS	11,0	22,00	80	80	1½"	440	475

Все данные действительны для напряжения 3~400 В, 50 Гц. Отклонение напряжения +/- 10% (согласно DIN EN 60034)

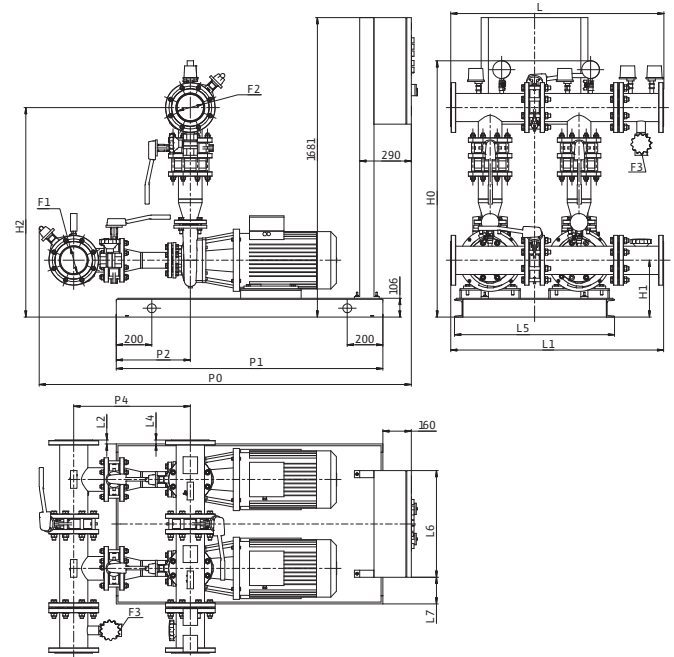
Технические характеристики Wilo-CO 2 BL 32/...

Габаритный чертеж

Wilo-CO 2 BL .../SK-FFS-D-R



Wilo-CO 2 BL .../SK-FFS-S-R



Размеры

CO 2 BL 32/...

Размеры, мм

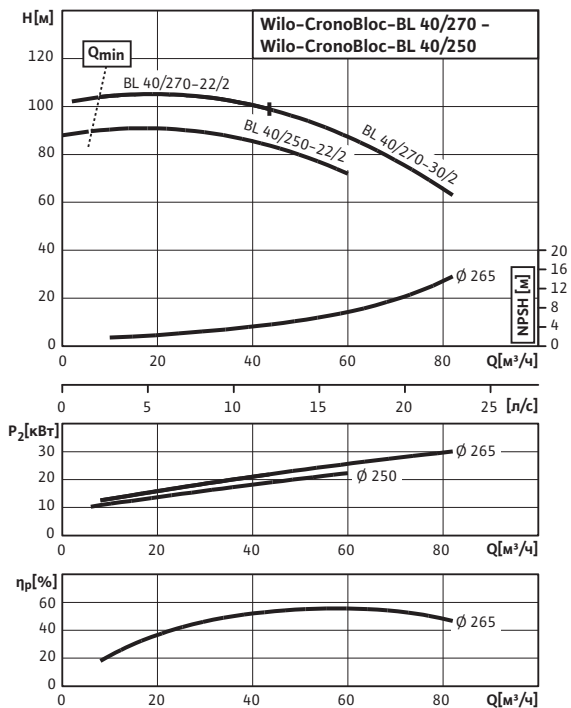
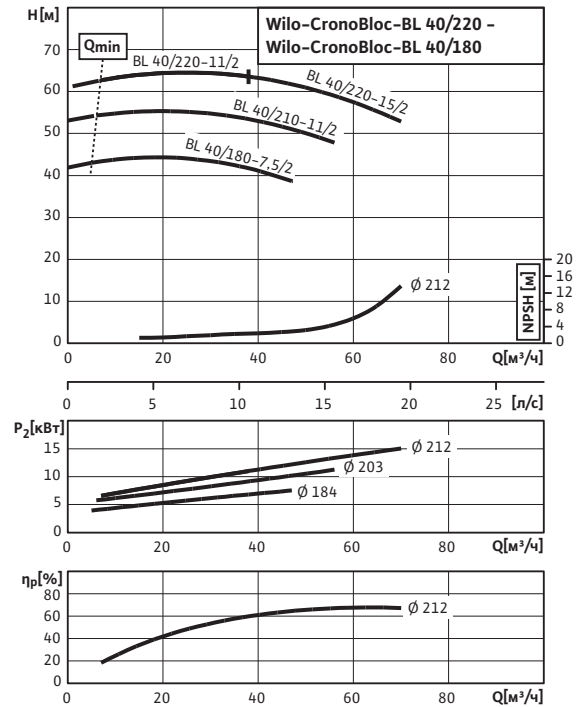
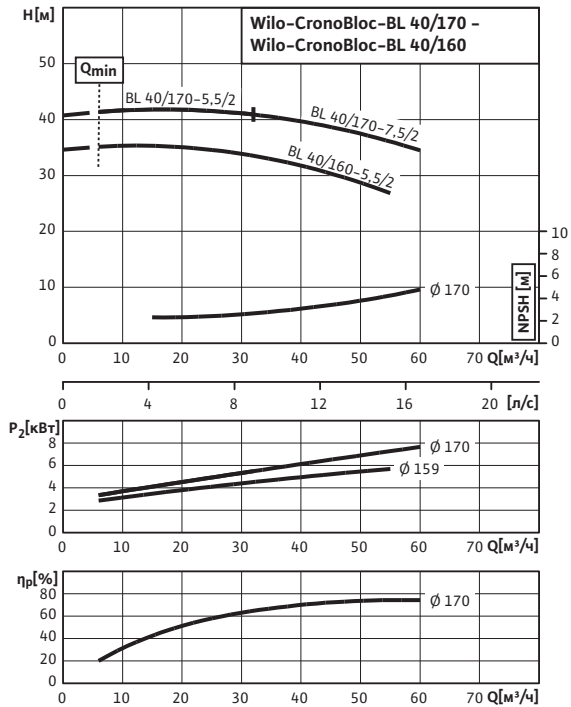
	H0	H1	H2	P0	P1	P2	P3	P4	P5	L1	L2	L3	L4	L5	L6	L7
170-5.5/2/SK-FFS-D-R	1215	292	982	1699	1150	285	243	528	515	854	27	854	27	800	600	100
210-7.5/2/SK-FFS-D-R	1235	292	1002	1712	1200	322	206	528	540	854	27	854	27	800	600	100
220-11/2/SK-FFS-D-R	1263	320	1030	1835	1300	299	229	528	590	954	27	954	27	900	600	150
170-5.5/2/SK-FFS-S-R	1215	292	982	1699	1150	285	243	528	515	1110	27	1110	27	800	600	100
210-7.5/2/SK-FFS-S-R	1235	292	1002	1712	1200	322	206	528	540	1110	27	1110	27	800	600	100
220-11/2/SK-FFS-S-R	1263	320	1030	1835	1300	299	229	528	590	1210	27	1210	27	900	600	150

Моноблочные насосные станции

Серия Wilo-CO 2 BL

Технические характеристики Wilo-CO 2 BL 40/...

Рабочие характеристики насоса



Рабочие характеристики соответствуют ISO 9906 (ГОСТ 6134-2007), приложение А. Приведены значения КПД насоса (без учета КПД электродвигателя).

Технические характеристики Wilo-CO 2 BL 40/...

Данные мотора, размер подсоединения, масса

Моноблочная насосная станция CO 2 BL 40/...	Номинальная мощность	Номинальный ток	Номинальный внутренний диаметр			Масса			
			P ₂	I _N	F1	F2	F3	Дренчерная	Спринклерная
			кВт	A	DN	DN	Rp	кг	
160-5.5/2/SK-FFS	5,5	10,20	100	100	1½"	310	355		
170-5.5/2/SK-FFS	5,5	10,20	100	100	1½"	325	370		
170-7.5/2/SK-FFS	7,5	13,70	100	100	1½"	340	385		
180-7.5/2/SK-FFS	7,5	13,70	100	100	1½"	360	405		
210-11/2/SK-FFS	11,0	22,00	100	100	1½"	410	455		
220-11/2/SK-FFS	11,0	22,00	80	80	1½"	435	470		
220-15/2/SK-FFS	15,0	28,50	100	100	1½"	490	535		
250-22/2/SK-FFS	22,0	40,70	100	100	1½"	595	640		
270-22/2/SK-FFS	22,0	40,70	100	100	1½"	595	640		
270-30/2/SK-FFS	30,0	53,00	100	100	1½"	715	760		

Все данные действительны для напряжения 3~400 В, 50 Гц. Отклонение напряжения +/- 10% (согласно DIN EN 60034)

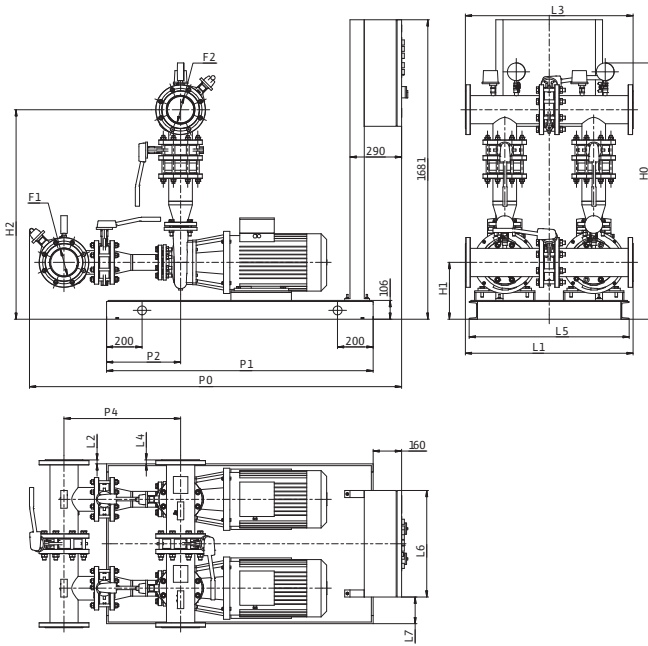
Моноблочные насосные станции

Серия Wilo-CO 2 BL

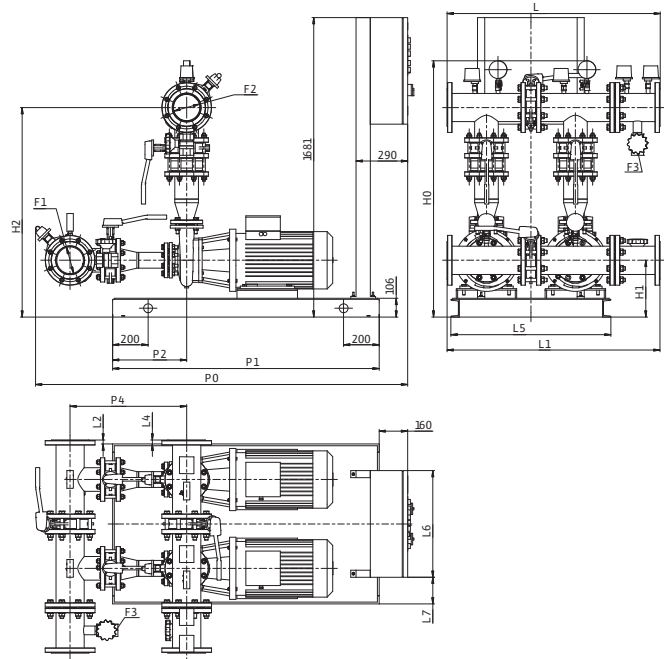
Технические характеристики Wilo-CO 2 BL 40/...

Габаритный чертёж

Wilo-CO 2 BL .../SK-FFS-D-R



Wilo-CO 2 BL .../SK-FFS-S-R



Моноблочные насосные станции

Серия Wilo-CO 2 BL



Технические характеристики Wilo-CO 2 BL 40/...

Размеры																
CO 2 BL 40/...	Размеры, мм															
	H0	H1	H2	P0	P1	P2	P3	P4	P5	L1	L2	L3	L4	L5	L6	L7
160-5.5/2/SK-FFS-D-R	1284	292	1042	1772	1250	379	199	578	565	848	24	848	24	800	600	100
170-5.5/2/SK-FFS-D-R	1284	292	1042	1772	1250	379	199	578	565	848	24	848	24	800	600	100
170-7.5/2/SK-FFS-D-R	1284	292	1042	1772	1250	379	199	578	565	848	24	848	24	800	600	100
180-7.5/2/SK-FFS-D-R	1254	292	1012	1806	1250	365	233	598	565	848	24	848	24	800	600	100
210-11/2/SK-FFS-D-R	1282	320	1040	1929	1400	392	206	598	640	948	24	948	24	900	600	150
220-11/2/SK-FFS-D-R	1263	320	1030	1862	1350	342	206	548	615	954	27	954	27	900	600	150
220-15/2/SK-FFS-D-R	1282	320	1040	1929	1400	392	206	598	640	948	24	948	24	900	600	150
250-22/2/SK-FFS-D-R	1347	340	1105	2025	1500	396	202	598	690	1148	49	1148	49	1050	760	145
270-22/2/SK-FFS-D-R	1347	340	1105	2025	1500	396	202	598	690	1148	49	1148	49	1050	760	145
270-30/2/SK-FFS-D-R	1367	360	1125	2130	1600	391	207	598	740	1248	49	1248	49	1150	760	195
160-5.5/2/SK-FFS-S-R	1284	292	1042	1772	1250	379	199	578	565	1104	24	1104	24	800	600	100
170-5.5/2/SK-FFS-S-R	1284	292	1042	1772	1250	379	199	578	565	1104	24	1104	24	800	600	100
170-7.5/2/SK-FFS-S-R	1284	292	1042	1772	1250	379	199	578	565	1104	24	1104	24	800	600	100
180-7.5/2/SK-FFS-S-R	1254	292	1012	1806	1250	365	233	598	565	1104	24	1104	24	800	600	100
210-11/2/SK-FFS-S-R	1282	320	1040	1929	1400	392	206	598	640	1204	24	1204	24	900	600	150
220-11/2/SK-FFS-S-R	1263	320	1030	1862	1350	342	206	548	615	1210	27	1210	27	900	600	150
220-15/2/SK-FFS-S-R	1282	320	1040	1929	1400	392	206	598	640	1204	24	1204	24	900	600	150
250-22/2/SK-FFS-S-R	1347	340	1105	2025	1500	396	202	598	690	1404	49	1404	49	1050	760	145
270-22/2/SK-FFS-S-R	1347	340	1105	2025	1500	396	202	598	690	1404	49	1404	49	1050	760	145
270-30/2/SK-FFS-S-R	1367	360	1125	2130	1600	391	207	598	740	1504	49	1504	49	1150	760	195

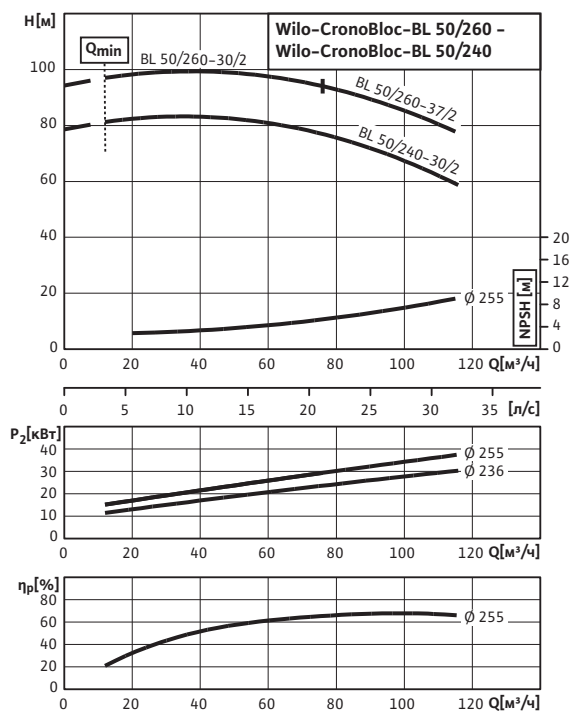
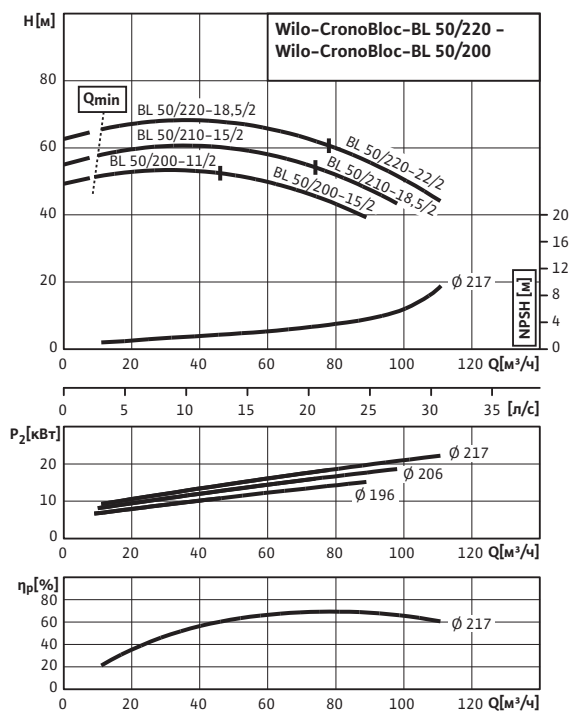
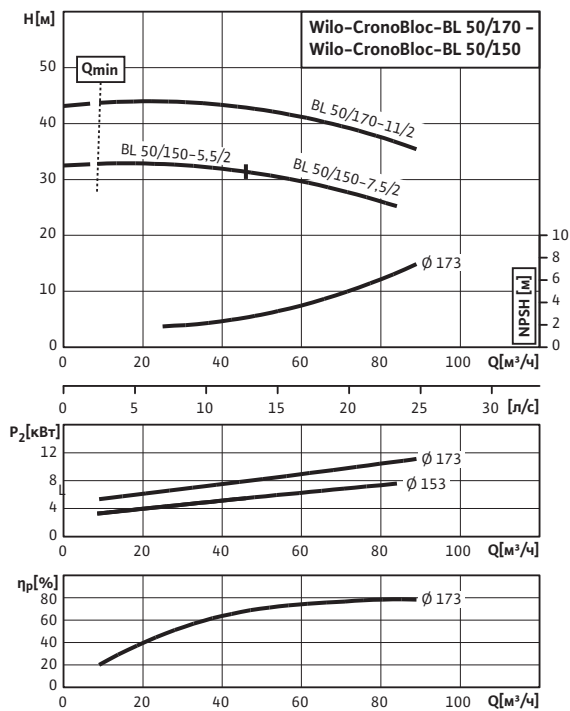
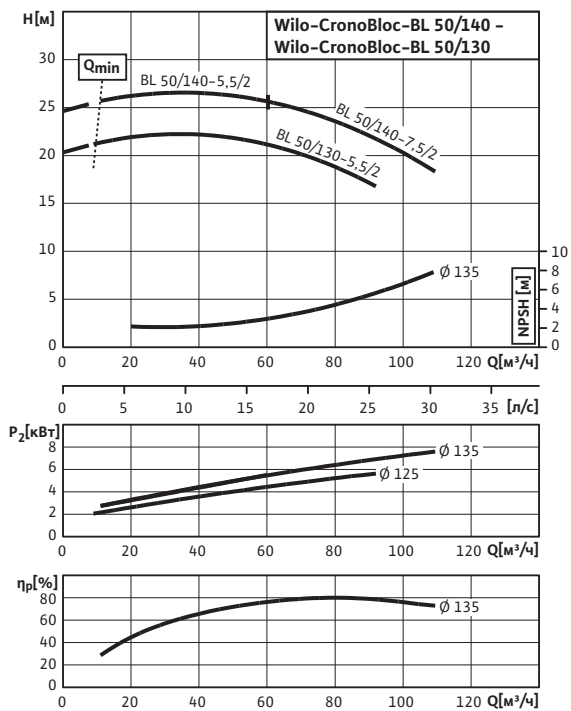
Моноблочные
насосные станции

Моноблочные насосные станции

Серия Wilo-CO 2 BL

Технические характеристики Wilo-CO 2 BL 50/...

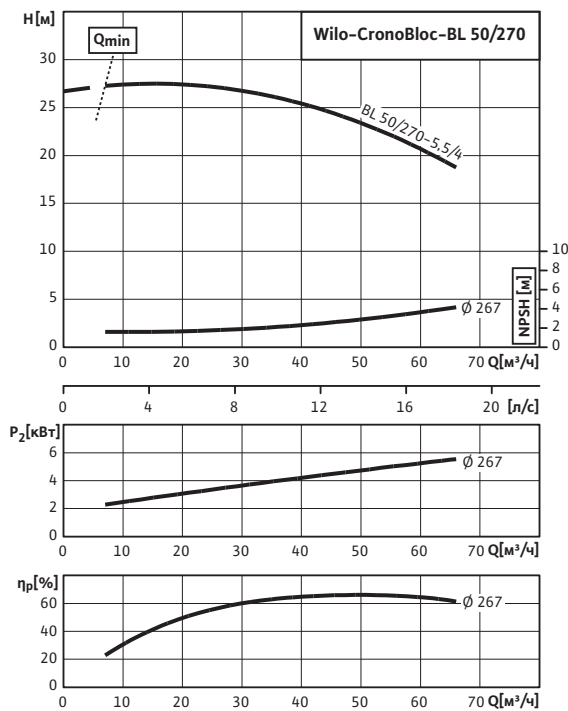
Рабочие характеристики насоса



Рабочие характеристики соответствуют ISO 9906 (ГОСТ 6134-2007), приложение А. Приведены значения КПД насоса (без учета КПД электродвигателя).

Технические характеристики Wilo-CO 2 BL 50/...

Рабочие характеристики насоса



Рабочие характеристики соответствуют ISO 9906 (ГОСТ 6134-2007), приложение А. Приведены значения КПД насоса (без учета КПД электродвигателя).

Данные мотора, размер подсоединения, масса

Моноблочная насосная станция CO 2 BL 50/...	Номинальная мощность P_2 кВт	Номинальный ток I_N А	Номинальный внутренний диаметр			Масса	
			F1	F2	F3	Дренчерная	Спринклерная
			DN	DN	Rp		
130-5.5/2/SK-FFS	5,5	10,20	125	125	1½"	315	375
140-5.5/2/SK-FFS	5,5	10,20	125	125	1½"	315	375
140-7.5-2/SK-FFS	7,5	13,70	125	125	1½"	325	385
150-5.5/2/SK-FFS	5,5	10,20	100	100	1½"	305	350
150-7.5-2/SK-FFS	7,5	13,70	125	125	1½"	340	400
170-11/2/SK-FFS	11,0	22,00	125	125	1½"	455	515
200-11/2/SK-FFS	11,0	22,00	100	100	1½"	440	485
200-15/2/SK-FFS	15,0	28,50	125	125	1½"	485	545
210-15/2/SK-FFS	15,0	28,50	125	125	1½"	485	545
210-18.5/2/SK-FFS	18,5	34,20	150	150	1½"	555	635
220-18.5/2/SK-FFS	18,5	34,20	125	125	1½"	515	575
220-22/2/SK-FFS	22,0	40,70	150	150	1½"	620	700
240-30/2/SK-FFS	30,0	53,00	150	150	1½"	760	840
260-30/2/SK-FFS	30,0	53,00	125	125	1½"	730	790
260-37/2/SK-FFS	37,0	65,00	150	150	1½"	820	900
270-5.5/4/SK-FFS	5,5	11,00	125	125	1½"	470	530

Все данные действительны для напряжения 3~400 В, 50 Гц. Отклонение напряжения +/- 10% (согласно DIN EN 60034)

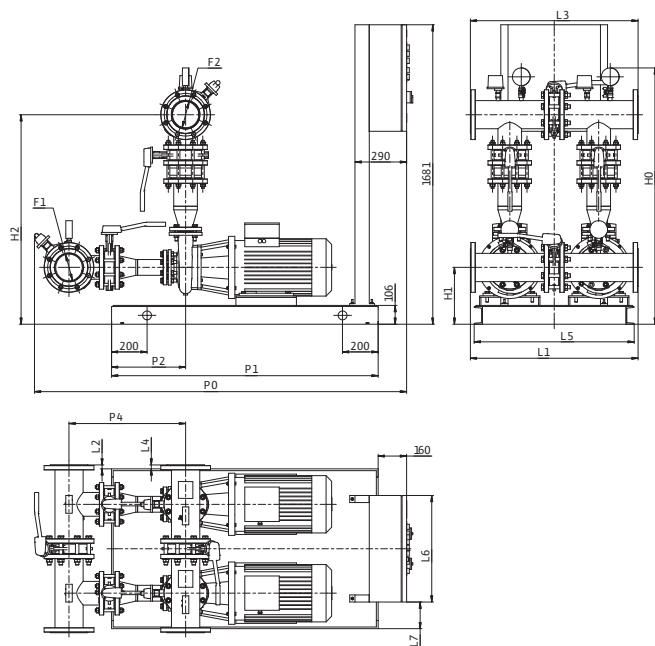
Моноблочные насосные станции

Серия Wilo-CO 2 BL

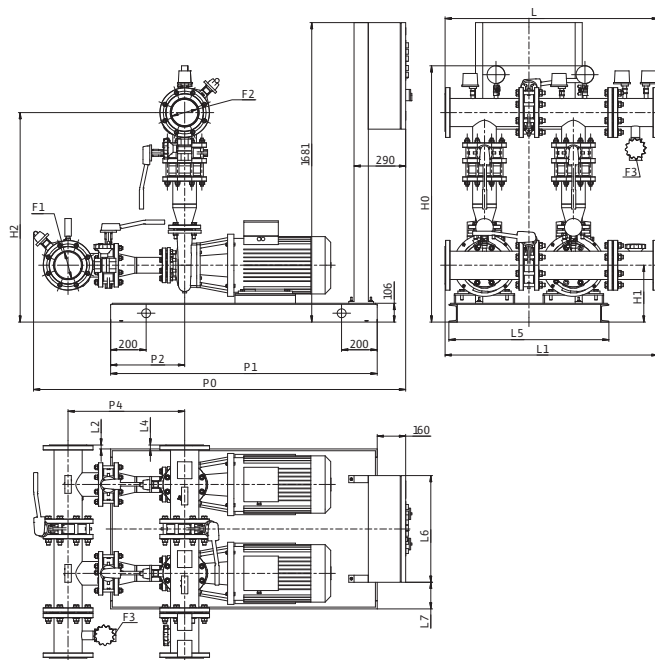
Технические характеристики Wilo-CO 2 BL 50/...

Габаритный чертёж

Wilo-CO 2 BL .../SK-FFS-D-R



Wilo-CO 2 BL .../SK-FFS-S-R



Моноблочные насосные станции

Серия Wilo-CO 2 BL



Технические характеристики Wilo-CO 2 BL 50/...

Размеры																
CO 2 BL 50/...	Размеры, мм															
	H0	H1	H2	P0	P1	P2	P3	P4	P5	L1	L2	L3	L4	L5	L6	L7
130-5.5/2/SK-FFS-D-R	1305	292	1050	1840	1250	358	246	604	565	844	22	844	22	800	600	100
140-5.5/2/SK-FFS-D-R	1305	292	1050	1840	1250	358	246	604	565	844	22	844	22	800	600	100
140-7.5-2/SK-FFS-D-R	1305	292	1050	1840	1250	358	246	604	565	844	22	844	22	800	600	100
150-5.5/2/SK-FFS-D-R	1255	292	1013	1823	1250	348	250	598	565	848	24	848	24	800	600	100
150-7.5-2/SK-FFS-D-R	1325	292	1070	1850	1250	348	256	604	565	844	22	844	22	800	600	100
170-11/2/SK-FFS-D-R	1353	320	1098	1979	1400	369	235	604	640	944	22	944	22	900	600	150
200-11/2/SK-FFS-D-R	1302	320	1060	1939	1400	382	216	598	640	948	24	948	24	900	600	150
200-15/2/SK-FFS-D-R	1323	320	1068	1966	1400	382	222	604	640	944	22	944	22	900	600	150
210-15/2/SK-FFS-D-R	1323	320	1068	1966	1400	382	222	604	640	944	22	944	22	900	600	150
210-18.5/2/SK-FFS-D-R	1448	320	1180	2073	1500	439	219	658	690	1044	47	1044	47	950	760	95
220-18.5/2/SK-FFS-D-R	1323	320	1068	2009	1450	389	215	604	665	1044	47	1044	47	950	760	95
220-22/2/SK-FFS-D-R	1468	340	1200	2115	1550	447	211	658	715	1144	47	1144	47	1050	760	145
240-30/2/SK-FFS-D-R	1463	360	1195	2229	1650	433	225	658	765	1244	47	1244	47	1150	760	195
260-30/2/SK-FFS-D-R	1388	360	1133	2165	1600	383	221	604	740	1244	47	1244	47	1150	760	195
260-37/2/SK-FFS-D-R	1463	360	1195	2229	1650	433	225	658	765	1244	47	1244	47	1150	760	195
270-5.5/4/SK-FFS-D-R	1332	308	1077	1850	1250	348	256	604	565	844	22	844	22	800	600	100
130-5.5/2/SK-FFS-S-R	1305	292	1050	1840	1250	358	246	604	565	1100	22	1100	22	800	600	100
140-5.5/2/SK-FFS-S-R	1305	292	1050	1840	1250	358	246	604	565	1100	22	1100	22	800	600	100
140-7.5-2/SK-FFS-S-R	1305	292	1050	1840	1250	358	246	604	565	1100	22	1100	22	800	600	100
150-5.5/2/SK-FFS-S-R	1255	292	1013	1823	1250	348	250	598	565	1104	24	1104	24	800	600	100
150-7.5-2/SK-FFS-S-R	1325	292	1070	1850	1250	348	256	604	565	1100	22	1100	22	800	600	100
170-11/2/SK-FFS-S-R	1353	320	1098	1979	1400	369	235	604	640	1200	22	1200	22	900	600	150
200-11/2/SK-FFS-S-R	1302	320	1060	1939	1400	382	216	598	640	1204	24	1204	24	900	600	150
200-15/2/SK-FFS-S-R	1323	320	1068	1966	1400	382	222	604	640	1200	22	1200	22	900	600	150
210-15/2/SK-FFS-S-R	1323	320	1068	1966	1400	382	222	604	640	1200	22	1200	22	900	600	150
210-18.5/2/SK-FFS-S-R	1448	320	1180	2073	1500	439	219	658	690	1300	47	1300	47	950	760	95
220-18.5/2/SK-FFS-S-R	1323	320	1068	2009	1450	389	215	604	665	1300	47	1300	47	950	760	95
220-22/2/SK-FFS-S-R	1468	340	1200	2115	1550	447	211	658	715	1400	47	1400	47	1050	760	145
240-30/2/SK-FFS-S-R	1463	360	1195	2229	1650	433	225	658	765	1500	47	1500	47	1150	760	195
260-30/2/SK-FFS-S-R	1388	360	1133	2165	1600	383	221	604	740	1500	47	1500	47	1150	760	195
260-37/2/SK-FFS-S-R	1463	360	1195	2229	1650	433	225	658	765	1500	47	1500	47	1150	760	195
270-5.5/4/SK-FFS-S-R	1332	308	1077	1850	1250	348	256	604	565	1100	22	1100	22	800	600	100

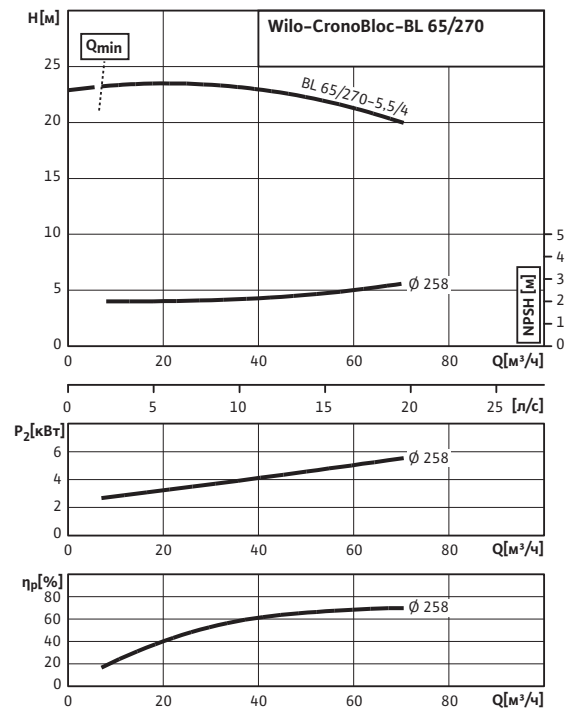
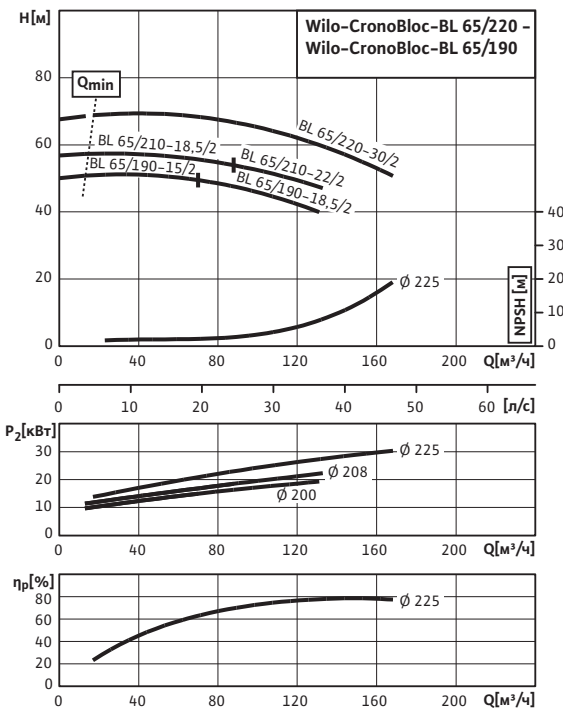
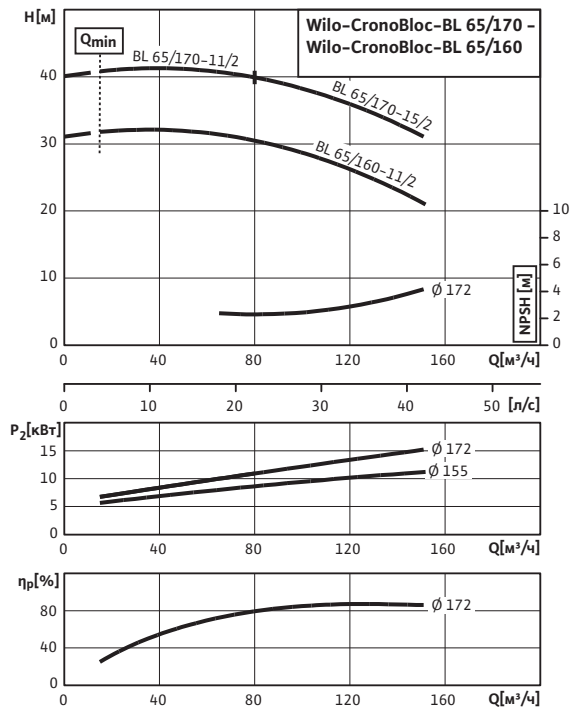
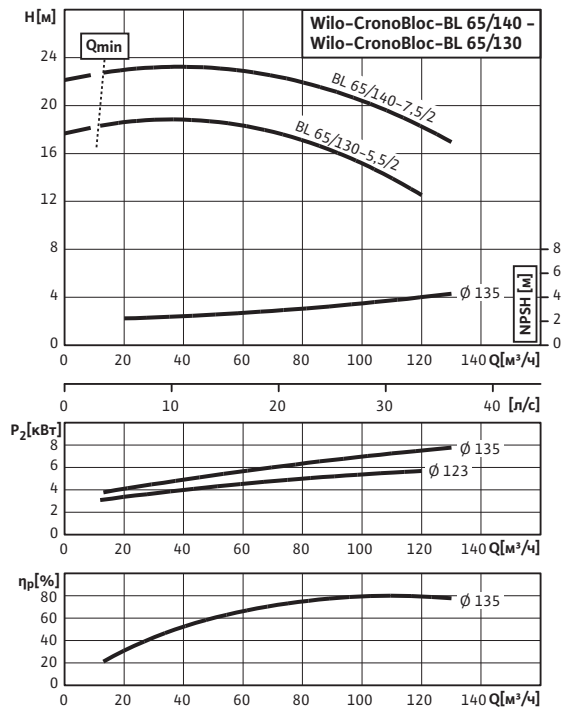
Моноблочные
насосные станции

Моноблочные насосные станции

Серия Wilo-CO 2 BL

Технические характеристики Wilo-CO 2 BL 65/...

Рабочие характеристики насоса



Рабочие характеристики соответствуют ISO 9906 (ГОСТ 6134-2007), приложение А. Приведены значения КПД насоса (без учета КПД электродвигателя).

Технические характеристики Wilo-CO 2 BL 65/...

Данные мотора, размер подсоединения, масса

Моноблочная насосная станция CO 2 BL 65/...	Номинальная мощность	Номинальный ток	Номинальный внутренний диаметр			Масса	
	P ₂	I _N	F1	F2	F3	Дренчерная	Спринклерная
	кВт	A	DN	DN	Rp	кг	
130-5.5/2/SK-FFS	5,5	10,20	150	125	1½"	335	405
140-7.5/2/SK-FFS	7,5	13,70	125	125	1½"	350	410
160-11/2/SK-FFS	11,0	22,00	150	150	1½"	485	565
170-11/2/SK-FFS	11,0	22,00	125	125	1½"	495	555
170-15/2/SK-FFS	15,0	28,50	150	150	1½"	515	595
190-15/2/SK-FFS	15,0	28,50	125	125	1½"	545	605
190-18.5/2/SK-FFS	18,5	34,20	150	150	1½"	560	640
210-18.5/2/SK-FFS	18,5	34,20	125	125	1½"	575	635
210-22/2/SK-FFS	22,0	40,70	150	150	1½"	610	690
220-30/2/SK-FFS	30,0	53,00	150	150	1½"	735	815
270-5.5/4/SK-FFS	5,5	11,00	125	125	1½"	415	475

Все данные действительны для напряжения 3~400 В, 50 Гц. Отклонение напряжения +/- 10% (согласно DIN EN 60034)

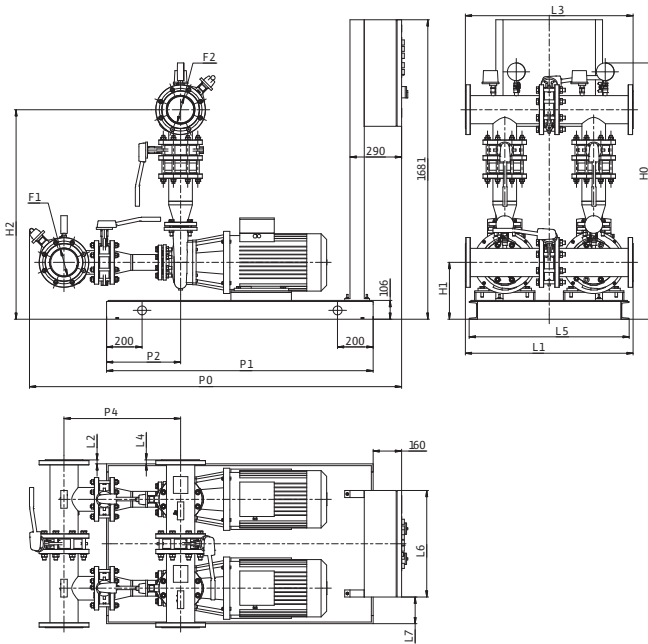
Моноблочные насосные станции

Серия Wilo-CO 2 BL

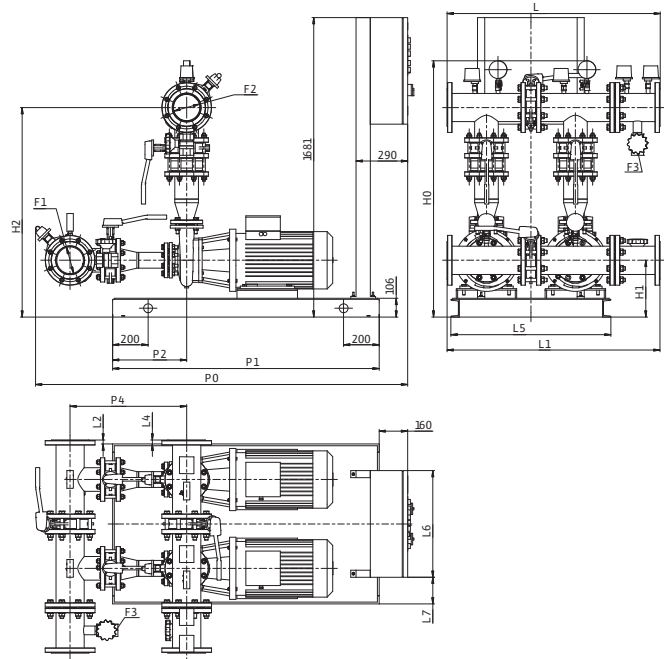
Технические характеристики Wilo-CO 2 BL 65/...

Габаритный чертёж

Wilo-CO 2 BL .../SK-FFS-D-R



Wilo-CO 2 BL .../SK-FFS-S-R



Технические характеристики Wilo-CO 2 BL 65/...

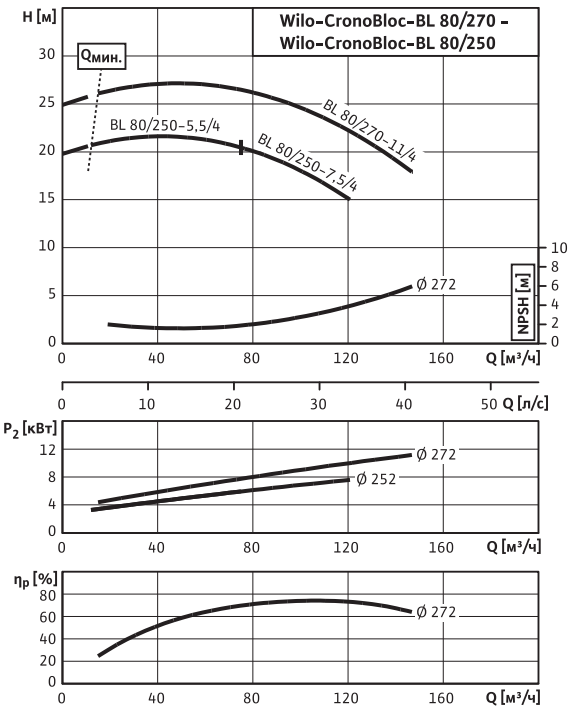
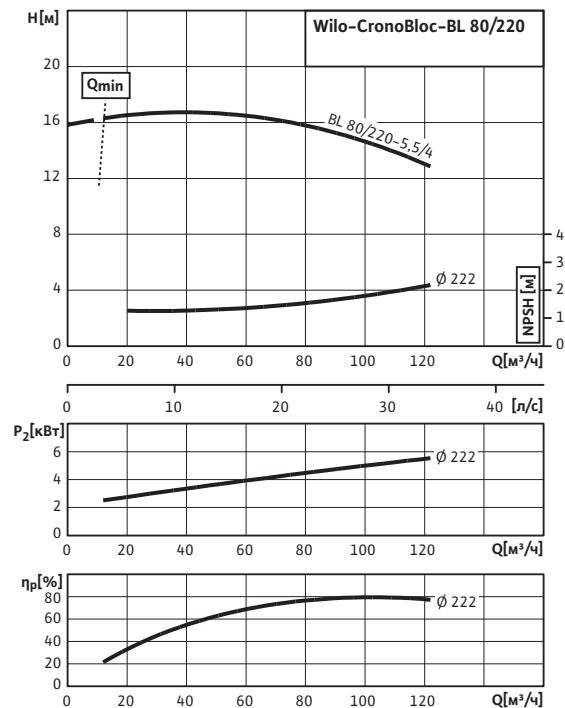
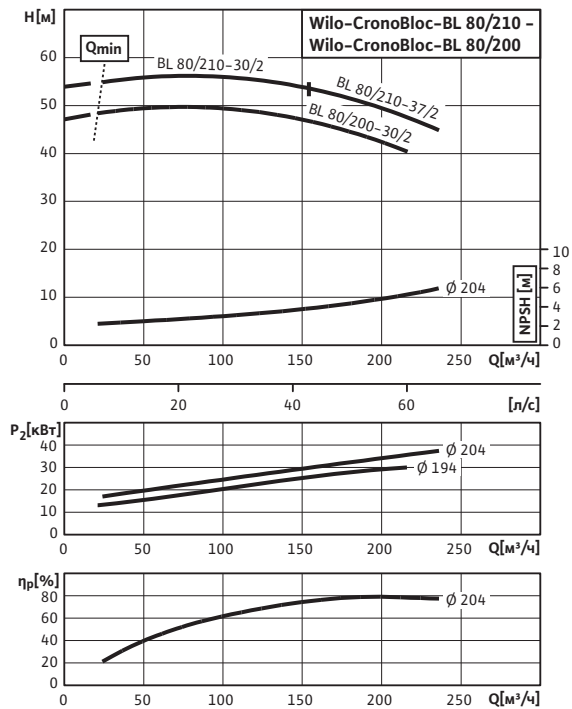
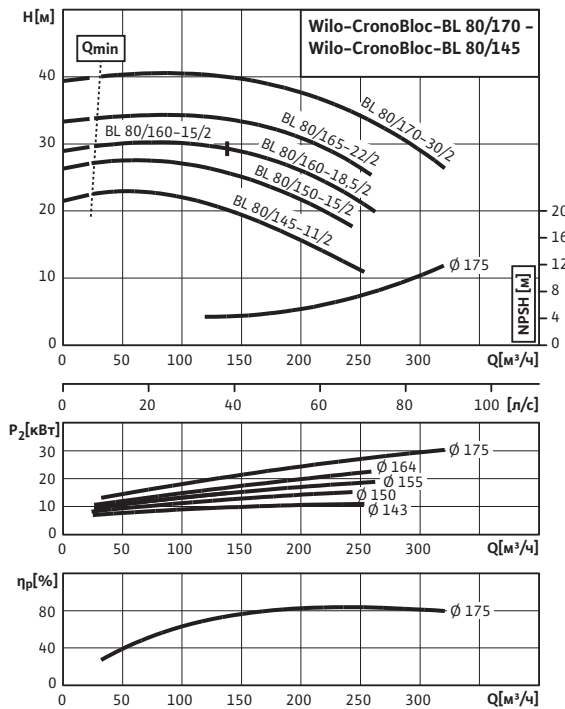
Размеры																
CO 2 BL 65/...	Размеры, мм															
	H0	H1	H2	P0	P1	P2	P3	P4	P5	L1	L2	L3	L4	L5	L6	L7
130-5.5/2/SK-FFS-D-R	1325	292	1070	1919	1350	443	215	658	615	944	47	944	47	850	600	125
140-7.5/2/SK-FFS-D-R	1325	292	1070	1855	1300	393	211	604	590	944	47	944	47	850	600	125
160-11/2/SK-FFS-D-R	1448	320	1180	2094	1500	418	240	658	690	944	22	944	22	900	600	150
170-11/2/SK-FFS-D-R	1373	320	1118	2030	1450	368	236	604	665	944	22	944	22	900	600	150
170-15/2/SK-FFS-D-R	1448	320	1180	2094	1500	418	240	658	690	944	22	944	22	900	600	150
190-15/2/SK-FFS-D-R	1348	320	1093	2034	1450	364	240	604	665	944	22	944	22	900	600	150
190-18.5/2/SK-FFS-D-R	1423	320	1155	2098	1500	414	244	658	690	1144	72	1144	72	1000	760	120
210-18.5/2/SK-FFS-D-R	1348	320	1093	2034	1450	364	240	604	665	1144	72	1144	72	1000	760	120
210-22/2/SK-FFS-D-R	1443	340	1175	2140	1550	422	236	658	715	1144	47	1144	47	1050	760	145
220-30/2/SK-FFS-D-R	1463	360	1195	2228	1650	434	224	658	765	1244	47	1244	47	1150	760	195
270-5.5/4/SK-FFS-D-R	1376	323	1121	1855	1300	395	209	604	590	944	47	944	47	850	600	125
130-5.5/2/SK-FFS-S-R	1325	292	1070	1919	1350	443	215	658	615	1200	47	1200	47	850	600	125
140-7.5/2/SK-FFS-S-R	1325	292	1070	1855	1300	393	211	604	590	1200	47	1200	47	850	600	125
160-11/2/SK-FFS-S-R	1448	320	1180	2094	1500	418	240	658	690	1200	22	1200	22	900	600	150
170-11/2/SK-FFS-S-R	1373	320	1118	2030	1450	368	236	604	665	1200	22	1200	22	900	600	150
170-15/2/SK-FFS-S-R	1448	320	1180	2094	1500	418	240	658	690	1200	22	1200	22	900	600	150
190-15/2/SK-FFS-S-R	1348	320	1093	2034	1450	364	240	604	665	1200	22	1200	22	900	600	150
190-18.5/2/SK-FFS-S-R	1423	320	1155	2098	1500	414	244	658	690	1400	72	1400	72	1000	760	120
210-18.5/2/SK-FFS-S-R	1348	320	1093	2034	1450	364	240	604	665	1400	72	1400	72	1000	760	120
210-22/2/SK-FFS-S-R	1443	340	1175	2140	1550	422	236	658	715	1400	47	1400	47	1050	760	145
220-30/2/SK-FFS-S-R	1463	360	1195	2228	1650	434	224	658	765	1500	47	1500	47	1150	760	195
270-5.5/4/SK-FFS-S-R	1376	323	1121	1855	1300	395	209	604	590	1200	47	1200	47	850	600	125

Моноблочные насосные станции

Серия Wilo-CO 2 BL

Технические характеристики Wilo-CO 2 BL 80/...

Рабочие характеристики насоса



Рабочие характеристики соответствуют ISO 9906 (ГОСТ 6134-2007), приложение А. Приведены значения КПД насоса (без учета КПД электродвигателя).

Технические характеристики Wilo-CO 2 BL 80/...

Данные мотора, размер подсоединения, масса

Моноблочная насосная станция CO 2 BL 80/...	Номинальная мощность	Номинальный ток	Номинальный внутренний диаметр			Масса			
			P ₂	I _N	F1	F2	F3	Дренчерная	Спринклерная
			кВт	A	DN	DN	Rp	кг	
145-11/2/SK-FFS	11,0	22,00	200	200	1½"	505	615		
150-15/2/SK-FFS	15,0	28,50	200	200	1½"	530	640		
160-15/2/SK-FFS	15,0	28,50	150	150	1½"	505	585		
160-18.5/2/SK-FFS	18,5	34,20	200	200	1½"	580	690		
165-22/2/SK-FFS	22,0	40,70	200	200	1½"	615	725		
170-30/2/SK-FFS	30,0	53,00	200	200	1½"	740	850		
200-30/2/SK-FFS	30,0	53,00	200	150	1½"	775	870		
210-30/2/SK-FFS	30,0	53,00	150	150	1½"	750	830		
210-37/2/SK-FFS	37,0	65,00	200	200	1½"	860	970		
220-5.5/4/SK-FFS	5,5	11,00	125	125	1½"	430	490		
250-5.5/4/SK-FFS	5,5	11,00	125	125	1½"	450	510		
250-7.5/4/SK-FFS	7,5	15,00	150	125	1½"	490	560		
270-11/4/SK-FFS	11,0	22,20	150	125	1½"	590	660		

Все данные действительны для напряжения 3~400 В, 50 Гц. Отклонение напряжения +/- 10% (согласно DIN EN 60034)

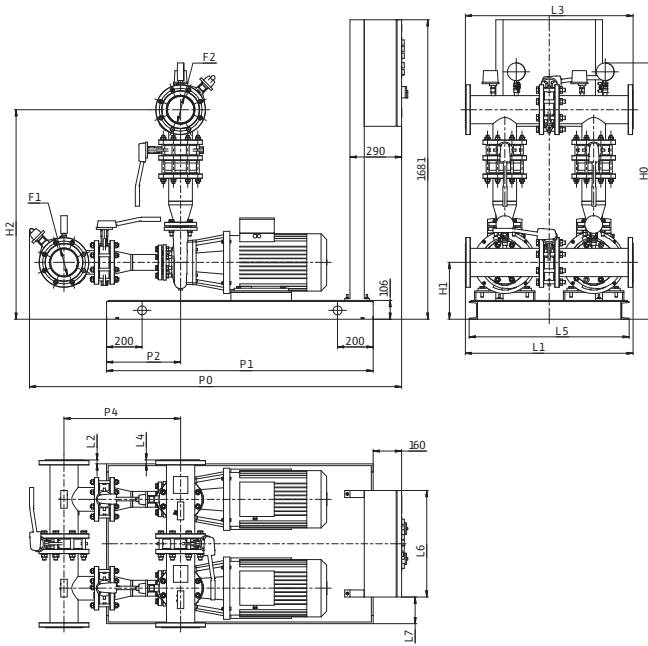
Моноблочные насосные станции

Серия Wilo-CO 2 BL

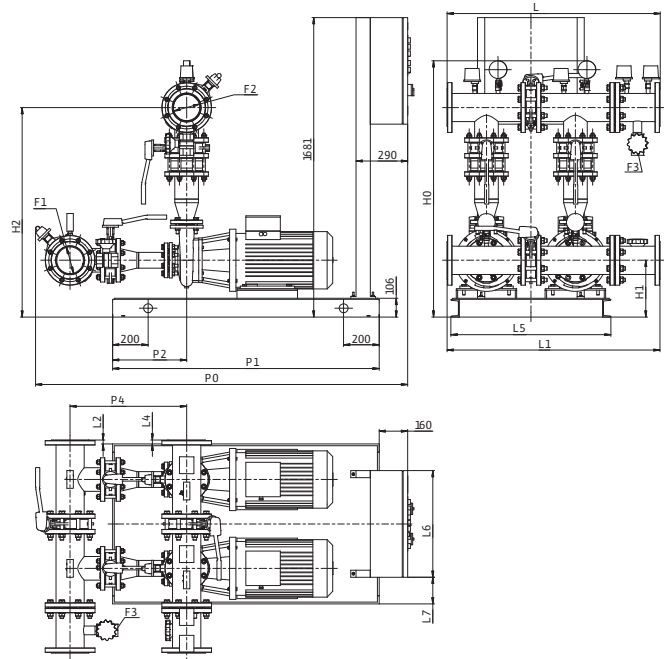
Технические характеристики Wilo-CO 2 BL 80/...

Габаритный чертёж

Wilo-CO 2 BL .../SK-FFS-D-R



Wilo-CO 2 BL .../SK-FFS-S-R



Моноблочные насосные станции

Серия Wilo-CO 2 BL



Технические характеристики Wilo-CO 2 BL 80/...

Размеры																
CO 2 BL 80/...	Размеры, мм															
	H0	H1	H2	P0	P1	P2	P3	P4	P5	L1	L2	L3	L4	L5	L6	L7
145-11/2/SK-FFS-D-R	1509	320	1211	2196	1500	439	294	733	690	1060	55	1060	55	950	600	175
150-15/2/SK-FFS-D-R	1509	320	1211	2196	1500	439	294	733	690	1060	30	1060	30	1000	600	200
160-15/2/SK-FFS-D-R	1423	320	1155	2098	1500	439	244	683	690	1044	22	1044	22	1000	600	200
160-18.5/2/SK-FFS-D-R	1509	320	1211	2239	1550	446	287	733	715	1060	30	1060	30	1000	760	120
165-22/2/SK-FFS-D-R	1529	340	1231	2281	1600	454	279	733	740	1240	70	1240	70	1100	760	170
170-30/2/SK-FFS-D-R	1549	360	1251	2368	1700	466	267	733	790	1240	45	1240	45	1150	760	195
200-30/2/SK-FFS-D-R	1488	360	1220	2355	1650	430	303	733	765	1240	45	1244	47	1150	760	195
210-30/2/SK-FFS-D-R	1488	360	1220	2257	1650	430	253	683	765	1244	47	1244	47	1150	760	195
210-37/2/SK-FFS-D-R	1574	360	1276	2355	1650	430	303	733	765	1240	45	1240	45	1150	760	195
220-5.5/4/SK-FFS-D-R	1376	323	1121	1899	1300	376	255	631	590	944	47	944	47	850	600	125
250-5.5/4/SK-FFS-D-R	1421	338	1166	1888	1300	385	244	629	590	944	47	944	47	850	600	125
250-7.5/4/SK-FFS-D-R	1421	338	1166	1993	1400	444	239	683	640	1044	72	1044	72	900	600	150
270-11/4/SK-FFS-D-R	1419	336	1164	2075	1500	462	221	683	690	1044	47	1044	47	950	600	175
145-11/2/SK-FFS-S-R	1509	320	1211	2196	1500	439	294	733	690	1316	55	1316	55	950	600	175
150-15/2/SK-FFS-S-R	1509	320	1211	2196	1500	439	294	733	690	1316	30	1316	30	1000	600	200
160-15/2/SK-FFS-S-R	1423	320	1155	2098	1500	439	244	683	690	1300	22	1300	22	1000	600	200
160-18.5/2/SK-FFS-S-R	1509	320	1211	2239	1550	446	287	733	715	1316	30	1316	30	1000	760	120
165-22/2/SK-FFS-S-R	1529	340	1231	2281	1600	454	279	733	740	1496	70	1496	70	1100	760	170
170-30/2/SK-FFS-S-R	1549	360	1251	2368	1700	466	267	733	790	1496	45	1496	45	1150	760	195
200-30/2/SK-FFS-S-R	1488	360	1220	2355	1650	430	303	733	765	1496	45	1500	47	1150	760	195
210-30/2/SK-FFS-S-R	1488	360	1220	2257	1650	430	253	683	765	1500	47	1500	47	1150	760	195
210-37/2/SK-FFS-S-R	1574	360	1276	2355	1650	430	303	733	765	1496	45	1496	45	1150	760	195
220-5.5/4/SK-FFS-S-R	1376	323	1121	1899	1300	376	255	631	590	1200	47	1200	47	850	600	125
250-5.5/4/SK-FFS-S-R	1421	338	1166	1888	1300	385	244	629	590	1200	47	1200	47	850	600	125
250-7.5/4/SK-FFS-S-R	1421	338	1166	1993	1400	444	239	683	640	1300	72	1300	72	900	600	150
270-11/4/SK-FFS-S-R	1419	336	1164	2075	1500	462	221	683	690	1300	47	1300	47	950	600	175

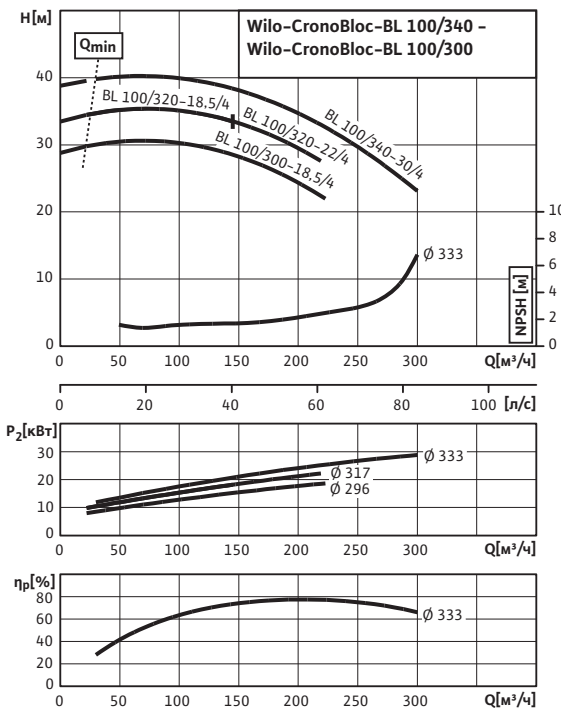
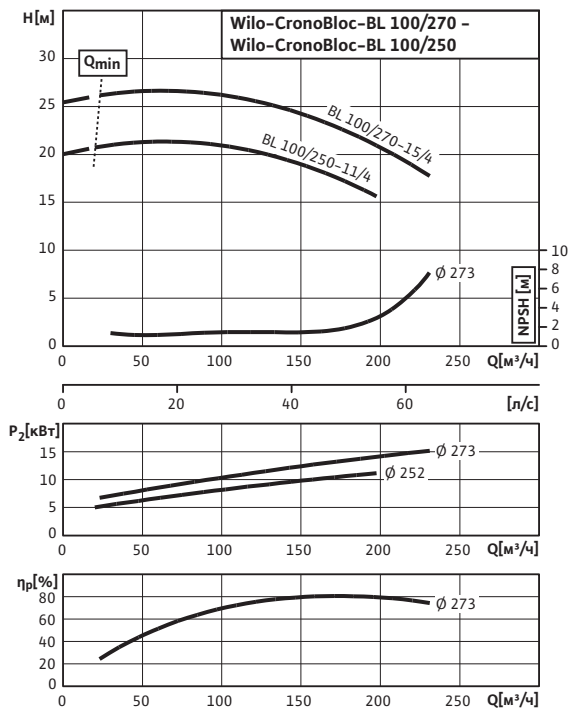
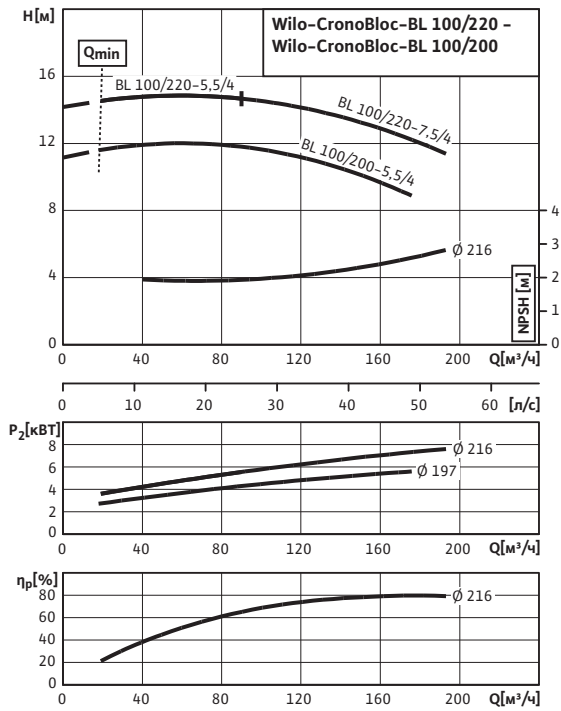
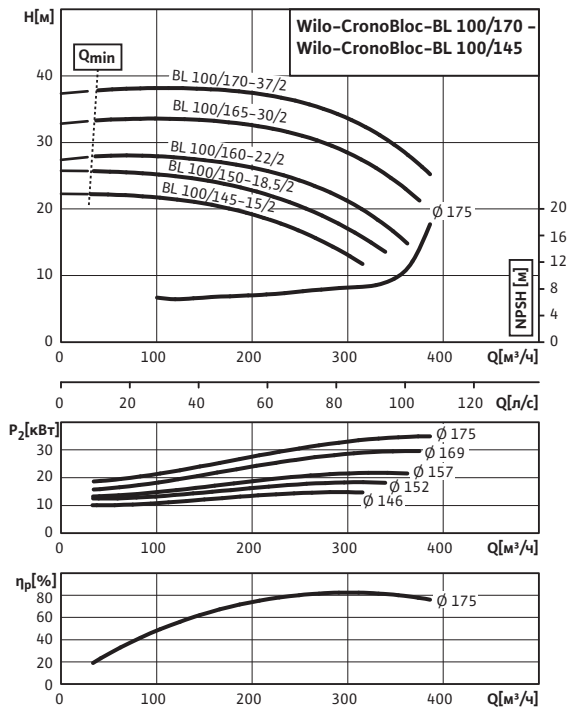
Моноблочные
насосные станции

Моноблочные насосные станции

Серия Wilo-CO 2 BL

Технические характеристики Wilo-CO 2 BL 100/...

Рабочие характеристики насоса



Рабочие характеристики соответствуют ISO 9906 (ГОСТ 6134-2007), приложение А. Приведены значения КПД насоса (без учета КПД электродвигателя).

Технические характеристики Wilo-CO 2 BL 100/...

Данные мотора, размер подсоединения, масса

Моноблочная насосная станция CO 2 BL 100/...	Номинальная мощность	Номинальный ток	Номинальный внутренний диаметр			Масса			
			P ₂	I _N	F1	F2	F3	Дренчерная	Спринклерная
			кВт	A	DN	DN	Rp	кг	
145-15/2/SK-FFS	15,0	28,50	200	200	1½"	650	760		
150-18.5/2/SK-FFS	18,5	34,20	200	200	1½"	685	795		
160-22/2/SK-FFS	22,0	40,70	250	200	1½"	755	905		
165-30/2/SK-FFS	30,0	53,00	250	200	1½"	850	1000		
170-37/2/SK-FFS	37,0	65,00	250	200	1½"	910	1060		
200-5.5/4/SK-FFS	5,5	11,00	200	200	1½"	560	670		
220-5.5/4/SK-FFS	5,5	11,00	150	150	1½"	490	570		
220-7.5/4/SK-FFS	7,5	15,00	200	200	1½"	580	690		
250-11/4/SK-FFS	11,0	22,20	200	200	1½"	695	805		
270-15/4/SK-FFS	15,0	28,80	200	200	1½"	715	825		
300-18.5/4/SK-FFS	18,5	35,00	200	200	1½"	845	955		
320-18.5/4/SK-FFS	18,5	35,00	150	150	1½"	815	895		
320-22/4/SK-FFS	22,0	41,50	200	200	1½"	885	995		
340-30/4/SK-FFS	30,0	55,70	200	200	1½"	1050	1160		

Все данные действительны для напряжения 3~400 В, 50 Гц. Отклонение напряжения +/- 10% (согласно DIN EN 60034)

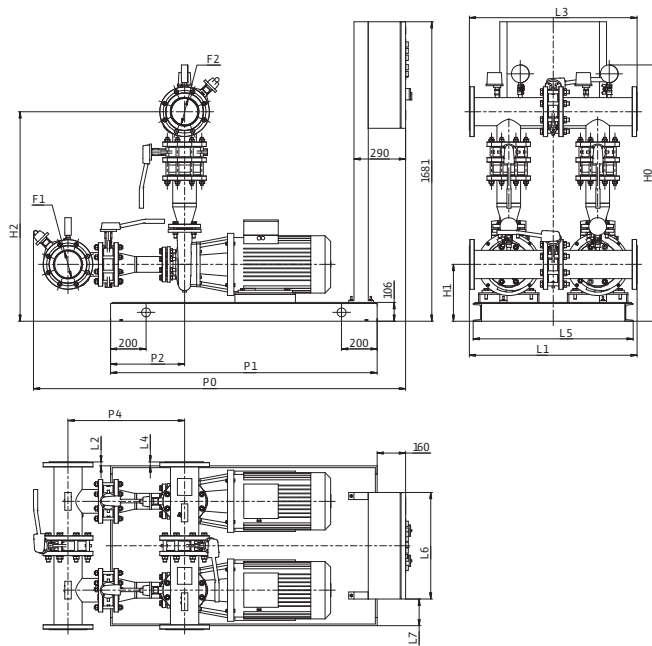
Моноблочные насосные станции

Серия Wilo-CO 2 BL

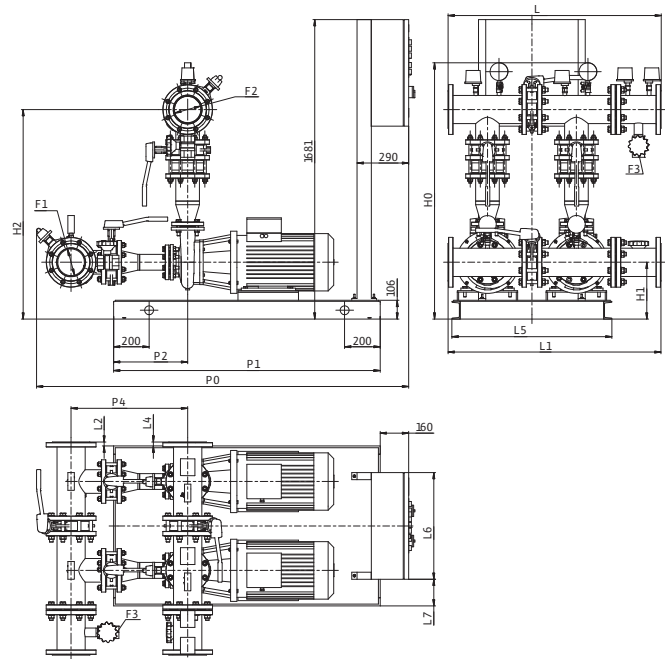
Технические характеристики Wilo-CO 2 BL 100/...

Габаритный чертёж

Wilo-CO 2 BL .../SK-FFS-D-R



Wilo-CO 2 BL .../SK-FFS-S-R



Моноблочные насосные станции

Серия Wilo-CO 2 BL



Технические характеристики Wilo-CO 2 BL 100/...

Размеры																
CO 2 BL 100/...	Размеры, мм															
	H0	H1	H2	P0	P1	P2	P3	P4	P5	L1	L2	L3	L4	L5	L6	L7
145-15/2/SK-FFS-D-R	1564	320	1266	2210	1550	474	259	733	715	1240	70	1240	70	1100	600	250
150-18.5/2/SK-FFS-D-R	1564	320	1266	2253	1550	431	302	733	715	1240	70	1240	70	1100	760	170
160-22/2/SK-FFS-D-R	1584	340	1286	2331	1600	439	348	787	740	1232	66	1240	70	1100	760	170
165-30/2/SK-FFS-D-R	1604	360	1306	2419	1700	451	336	787	790	1332	41	1340	45	1250	760	245
170-37/2/SK-FFS-D-R	1604	360	1306	2419	1700	451	336	787	790	1332	41	1340	45	1250	760	245
200-5.5/4/SK-FFS-D-R	1567	323	1269	2061	1400	473	260	733	640	1060	55	1060	55	950	600	175
220-5.5/4/SK-FFS-D-R	1431	323	1163	1964	1400	473	210	683	640	1044	47	1044	47	950	600	175
220-7.5/4/SK-FFS-D-R	1567	323	1269	2112	1450	472	261	733	665	1060	55	1060	55	950	600	175
250-11/4/SK-FFS-D-R	1595	351	1297	2211	1550	488	260	748	715	1140	70	1140	70	1000	600	200
270-15/4/SK-FFS-D-R	1595	351	1297	2254	1550	445	303	748	715	1140	70	1140	70	1000	600	200
300-18.5/4/SK-FFS-D-R	1665	386	1367	2328	1650	472	276	748	765	1340	95	1340	95	1150	760	195
320-18.5/4/SK-FFS-D-R	1529	386	1261	2230	1650	472	226	698	765	1344	97	1344	97	1150	760	195
320-22/4/SK-FFS-D-R	1665	386	1367	2356	1650	444	304	748	765	1340	95	1340	95	1150	760	195
340-30/4/SK-FFS-D-R	1655	376	1357	2416	1750	484	264	748	815	1340	70	1340	70	1200	760	220
145-15/2/SK-FFS-S-R	1564	320	1266	2210	1550	474	259	733	715	1496	70	1496	70	1100	600	250
150-18.5/2/SK-FFS-S-R	1564	320	1266	2253	1550	431	302	733	715	1496	70	1496	70	1100	760	170
160-22/2/SK-FFS-S-R	1584	340	1286	2331	1600	439	348	787	740	1488	66	1496	70	1100	760	170
165-30/2/SK-FFS-S-R	1604	360	1306	2419	1700	451	336	787	790	1588	41	1596	45	1250	760	245
170-37/2/SK-FFS-S-R	1604	360	1306	2419	1700	451	336	787	790	1588	41	1596	45	1250	760	245
200-5.5/4/SK-FFS-S-R	1567	323	1269	2061	1400	473	260	733	640	1316	55	1316	55	950	600	175
220-5.5/4/SK-FFS-S-R	1431	323	1163	1964	1400	473	210	683	640	1300	47	1300	47	950	600	175
220-7.5/4/SK-FFS-S-R	1567	323	1269	2112	1450	472	261	733	665	1316	55	1316	55	950	600	175
250-11/4/SK-FFS-S-R	1595	351	1297	2211	1550	488	260	748	715	1396	70	1396	70	1000	600	200
270-15/4/SK-FFS-S-R	1595	351	1297	2254	1550	445	303	748	715	1396	70	1396	70	1000	600	200
300-18.5/4/SK-FFS-S-R	1665	386	1367	2328	1650	472	276	748	765	1596	95	1596	95	1150	760	195
320-18.5/4/SK-FFS-S-R	1529	386	1261	2230	1650	472	226	698	765	1600	97	1600	97	1150	760	195
320-22/4/SK-FFS-S-R	1665	386	1367	2356	1650	444	304	748	765	1596	95	1596	95	1150	760	195
340-30/4/SK-FFS-S-R	1655	376	1357	2416	1750	484	264	748	815	1596	70	1596	70	1200	760	220

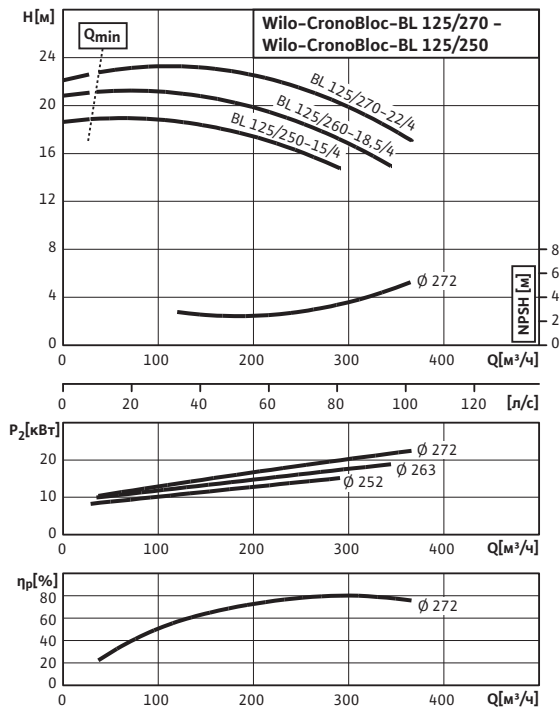
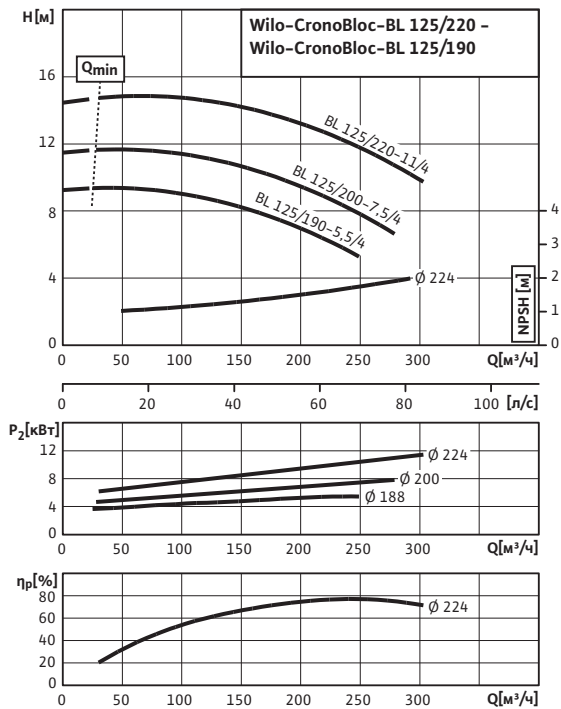
Моноблочные
насосные станции

Моноблочные насосные станции

Серия Wilo-CO 2 BL

Технические характеристики Wilo-CO 2 BL 125/...

Рабочие характеристики насоса



Рабочие характеристики соответствуют ISO 9906 (ГОСТ 6134-2007), приложение А. Приведены значения КПД насоса (без учета КПД электродвигателя).

Данные мотора, размер подсоединения, масса

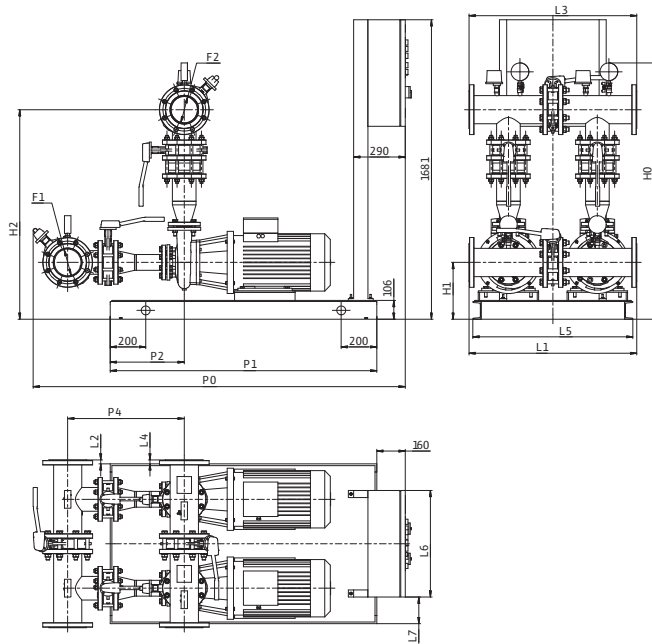
Моноблочная насосная станция CO 2 BL 125/...	Номинальная мощность P_2 кВт	Номинальный ток I_N А	Номинальный внутренний диаметр			Масса	
			F1	F2	F3	Дренчерная	Спринклерная
			DN	DN	Rp		
190-5.5/4/SK-FFS	5,5	11,00	250	200	1½"	650	800
200-7.5/4/SK-FFS	7,5	15,00	250	200	1½"	670	920
220-11/4/SK-FFS	11,0	22,20	250	200	1½"	780	930
250-15/4/SK-FFS	15,0	28,80	250	200	1½"	860	1010
260-18.5/4/SK-FFS	18,5	35,00	250	200	1½"	930	1080
270-22/4/SK-FFS	22,0	41,50	250	200	1½"	970	1120

Все данные действительны для напряжения 3~400 В, 50 Гц. Отклонение напряжения +/- 10% (согласно DIN EN 60034)

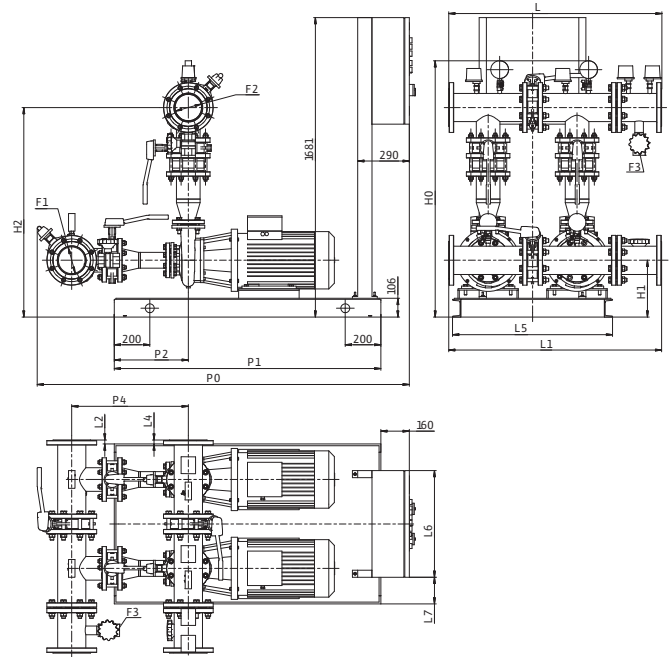
Технические характеристики Wilo-CO 2 BL 125/...

Габаритный чертеж

Wilo-CO 2 BL .../SK-FFS-D-R



Wilo-CO 2 BL .../SK-FFS-S-R



Размеры

CO 2 BL 125/...

Размеры, мм

	H0	H1	H2	P0	P1	P2	P3	P4	P5	L1	L2	L3	L4	L5	L6	L7
190-5.5/4/SK-FFS-D-R	1637	358	1339	2154	1400	431	371	802	640	1232	91	1240	95	1050	600	225
200-7.5/4/SK-FFS-D-R	1637	358	1339	2195	1450	440	362	802	665	1232	91	1240	95	1050	600	225
220-11/4/SK-FFS-D-R	1645	366	1347	2278	1550	457	345	802	715	1232	91	1240	95	1050	600	225
250-15/4/SK-FFS-D-R	1705	386	1407	2336	1600	449	353	802	740	1232	91	1240	95	1050	600	225
260-18.5/4/SK-FFS-D-R	1705	386	1407	2377	1650	457	345	802	765	1232	66	1240	70	1100	760	170
270-22/4/SK-FFS-D-R	1705	386	1407	2406	1700	479	323	802	790	1232	66	1240	70	1100	760	170
190-5.5/4/SK-FFS-S-R	1637	358	1339	2154	1400	431	371	802	640	1488	91	1496	95	1050	600	225
200-7.5/4/SK-FFS-S-R	1637	358	1339	2195	1450	440	362	802	665	1488	91	1496	95	1050	600	225
220-11/4/SK-FFS-S-R	1645	366	1347	2278	1550	457	345	802	715	1488	91	1496	95	1050	600	225
250-15/4/SK-FFS-S-R	1705	386	1407	2336	1600	449	353	802	740	1488	91	1496	95	1050	600	225
260-18.5/4/SK-FFS-S-R	1705	386	1407	2377	1650	457	345	802	765	1488	66	1496	70	1100	760	170
270-22/4/SK-FFS-S-R	1705	386	1407	2406	1700	479	323	802	790	1488	66	1496	70	1100	760	170

Прибор управления SK-FFS

Описание



Тип

Прибор управления SK-FFS для управления пожарными насосами и насосными станциями для противопожарного водоснабжения водяных автоматических установок пожаротушения (АУП) и внутреннего противопожарного водопровода (ВПВ).

Прибор соответствует требованиям ТУ 4371-003-45876126-2009 и имеет сертификат пожарной безопасности С-РУ.ПБ01.В.00414.

Обозначение типов

Например: SK-FFS/2-15(32A)/1-3,0(6,3A)

SK-FFS	Прибор управления
2	Количество пожарных насосов
15	Мощность одного пожарного насоса, [кВт]
32A	Максимальный номинальный ток одного пожарного насоса, [А]
1	Количество насосов подпитки
3,0	Мощность одного насоса подпитки, [кВт]
6,3A	Максимальный номинальный ток одного насоса подпитки, [А]

Технические характеристики

Тип пуска	«прямой»
Рабочее напряжение питающей электросети	U п.двиг.= ~3x380 В / 50 Гц, U п.упр.= ~220 В / 50 Гц
Материал корпуса	Сталь
Степень защиты	IP 65
Температура эксплуатации	от +1 С° до +40 С°

Основные функции

- Выбор автоматического или ручного режима работы
- Автоматическое включение исполнительных устройств систем противопожарной защиты
- Автоматический ввод резервного питания (АВР) при аварии основного
- Подключение резервного насоса при выходе из строя основного
- Автоматический «пробный пуск» основных насосов
- Автоматическое управление насосом подпитки
- Программно задаваемые параметры таймеров
- Сигнализация неисправности работы насосов и сигнальных цепей
- Выходы на внешнее устройство диспетчеризации

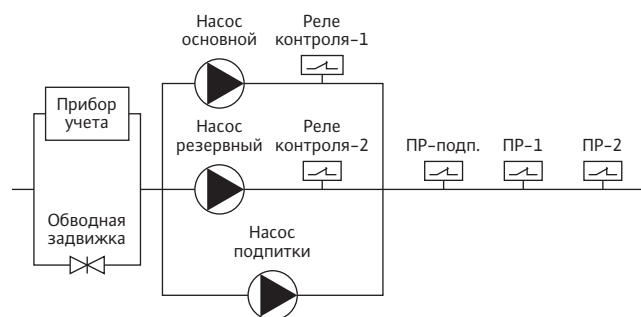
Принцип работы системы и управление прибором

Прибор управления используется для управления пожарными насосами и насосными станциями в составе спринклерной (система находится под давлением) или дренчерной (система находится в незаполненном состоянии) системы водяного пожаротушения.

Некоторые примеры систем приведены ниже и имеют обозначения:

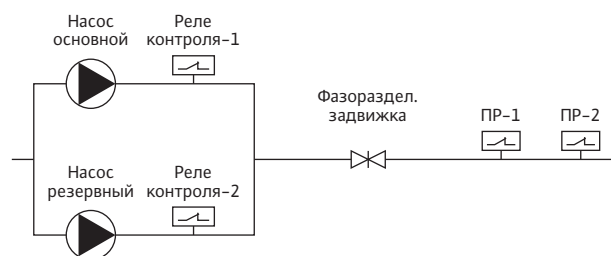
Реле контроля-1 и 2	реле типа «сухой контакт» срабатывающее при выходе соответствующего насоса на режим (нормально замкнутое при отсутствии потока). Используются для определения работоспособности насосов.
ПР-1 и ПР-2	пусковые реле типа «сухой контакт» (в спринклерной системе – нормально замкнутые при давлении ниже уставки)
ПР-подп.	пусковое реле насоса подпитки типа «сухой контакт» (в спринклерной системе – нормально замкнутое при давлении ниже уставки)

Спринклерная система заполненная водой



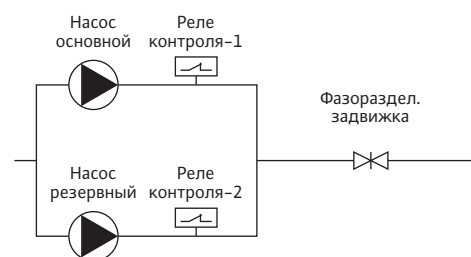
В данной системе уставка пускового реле насоса подпитки должна быть выше уставки пусковых реле 1 и 2. При падении давления в системе ниже уставки ПР-подп. сначала включается насос подпитки (при его наличии). Если продолжается дальнейшее падение давления ниже уставки ПР-1 или ПР-2, то включается основной насос. Если за заданный промежуток времени T_0 не происходит повышения давления до уставки ПР-1 и ПР-2, то прибор переходит в состояние «Пожар» и генерируется сигнал «Открыть задвижку». В течение времени T_0 основной насос может работать в качестве подпитки при отсутствии отдельного насоса подпитки.

Спринклерная система заполненная газом



При падении давления в системе ниже уставки ПР-1 или ПР-2 прибор переходит в состояние «Пожар», генерируется сигнал «Открыть задвижку» и включается основной насос. При этом необходимо установить параметр $T_0=0$, чтобы исключить задержку перехода в состояние «Пожар».

Дренчерная система



При замыкании хотя бы одного из входных сигналов Пусковое реле ПР-1 или ПР-2 прибор переходит в состояние «Пожар», генерируется сигнал «Открыть задвижку» и включается основной насос. При этом необходимо установить параметр $T_0=0$, чтобы исключить задержку перехода в состояние «Пожар». Время непрерывной работы насоса подпитки не должно превышать задаваемое время T_3 (максимальное время работы насоса подпитки).

При замыкании хотя бы одного из пусковых реле ПР-1 или ПР-2 происходит выключение насоса подпитки и включение основного насоса. В этот момент основной насос начинает работать в качестве насоса подпитки в течение времени T_0 (задержка сигнала «Состояние-Пожар»). Если за время T_0 не происходит размыкания пусковых реле, то прибор переходит в состояние «Пожар», загорается индикатор «Пожар», срабатывает реле выходного сигнала «Состояние-Пожар» и подается сигнал «Открыть задвижку».

Переход в состояние «Пожар» происходит также при нажатии кнопки «Запуск», если прибор находился в режиме «Автоматический» в состоянии «Готов» или «Не готов».

Если за время T_8 (максимальное время открытия задвижки) не поступит входной сигнал «Задвижка открыта», то срабатывает реле выходного сигнала «Обобщенная неисправность».

Для отключения насосов, сброса состояния «Пожар» и сброса обнаруженных неисправностей необходимо ручку «Режим» установить в положение «Откл./Сброс».

Описание и режимы работы прибора

Описание работы прибора.

Для включения прибора необходимо повернуть обе ручки сетевых рубильников в состояние «Включено». При этом загораются индикаторы «Сеть» и индикатор «Работа» того ввода, от которого осуществляется питание прибора.

Для включения автоматического режима необходимо ручкой «Режим» включить режим «Автомат». При отсутствии неисправностей прибор должен перейти в состояние «Готов» – загорается индикатор «Готов». Во время работы на индикаторах отображается состояние системы, в том числе возможные обнаруженные неисправности.

Если прибор находится в автоматическом режиме в состоянии «Готов», то с периодичностью 1 раз в день в установленное время (см.п.7.2) происходит автоматический «пробный пуск» основных насосов. Основные насосы автоматически поочередно включаются до момента выхода на рабочий режим. В это время осуществляется проверка выхода основных насосов на режим, работоспособность линий питания и линий связи с насосами.

В случае перехода прибора в состояние «Пожар» для отключения работы насосов и сброса состояния «Пожар» необходимо переключить ручку «Режим» в положение «Откл./Сброс».

В случае обнаружения неисправностей и невозможности перехода в режим «Готов» при необходимости можно при помощи ручки «Режим» перейти в режим «Ручной» и осуществить включение насосов в ручном режиме. Одновременно в ручном режиме можно включить только один насос.

Прибор управления имеет систему автоматического ввода резервного питания (АВР) при аварии основного (пропадание одной из фаз, перекос фаз, повышенное или пониженное напряжение). При восстановлении основного ввода происходит автоматическое обратное переключение.

Если прибор находился в состоянии «Пожар» и произошло пропадание обоих вводов питания, а через некоторое время появился хотя бы один из вводов питания, то прибор возвращается в состояние «Пожар».

Режимы работы прибора.

Режим «Ручной» – предназначен для пробного пуска насосов при монтаже и вводе в эксплуатацию системы, для заполнения системы водой до требуемого давления в спринклерной системе, для проверки работы датчиков, а также для аварийного запуска насосов во время пожаротушения при выходе из строя автоматики.

В режиме «Ручной» включение/выключение насосов осуществляется при помощи соответствующих ручек ручного включения насосов. Одновременно в ручном режиме можно включить только один насос. При этом старшим насосом считается Насос-1, потом Насос-2, затем Насос-3. Таким образом, при всех включенных насосах будет работать Насос-1, если его отключить, то включится Насос-2. Если после этого отключить Насос-2, то включится Насос-3. При этом включенный насос будет продолжать работать независимо от обнаружения неисправности.

Режим «Автоматический» – предназначен для автоматического управления системой на основании состояния входных сигналов.

Состояния прибора.

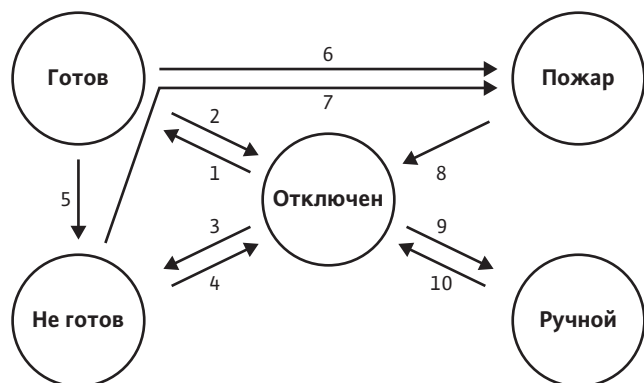
В зависимости от выбора режима и сигналов системы прибор может находиться в следующих состояниях:

- Отключен	все насосы отключены, сброс всех ошибок. Ручка «Режим» находится в состоянии «Откл./Сброс».
- Готов	прибор готов к работе в автоматическом режиме. Ручка «Режим» находится в состоянии «Автомат». Светится индикатор «Готов». Срабатывает реле выходного сигнала «Состояние-Готов-автомат».
- Не готов	прибор неготов к работе в автоматическом режиме в результате обнаружения неисправностей. Ручка «Режим» находится в состоянии «Автомат». Индикатор «Готов» не светится.
- Пожар	зафиксировано срабатывание логики прибора об обнаружении пожара, после чего прибор автоматически управляет включением насосов для обеспечения пожаротушения. Ручка «Режим» находится в состоянии «Автомат». Светится индикатор «Пожар». Срабатывает реле выходного сигнала «Состояние-Пожар». Включается звуковой сигнал – «Пожар».
- Ручной	прибор готов к ручному включению/выключению насосов при помощи соответствующих ручек.

Ручка «Режим» находится в состоянии «Ручной».

Описание и режимы работы прибора

Диаграмма возможных изменений состояний прибора



Необходимые условия для изменения состояний системы

- 1 - происходит при переключении ручки «Режим» в положение «Автомат», если при этом отсутствуют неисправности системы. При этом достаточно наличия хотя бы одного из вводов питания.
- 2 - происходит при переключении ручки «Режим» в положение «Откл./Сброс».
- 3 - происходит при переключении ручки «Режим» в положение «Автомат», если при этом обнаружены неисправности системы, кроме неисправности одного из вводов питания.
- 4 - происходит при переключении ручки «Режим» в положение «Откл./Сброс».
- 5 - происходит, если прибор находился в состоянии «Готов» и обнаружены одновременно неисправности входных сигнальных цепей «Пусковое реле-1» и «Пусковое реле-2».
- 6 - происходит при замыкании входного сигнала «Пусковое реле-1» или «Пусковое реле-2» (с задержкой времени T₀, если давление не было восстановлено) либо при нажатии кнопки «Запуск».
- 7 - происходит при нажатии кнопки «Запуск».
- 8 - происходит при переключении ручки «Режим» в положение «Откл./Сброс».
- 9 - происходит при переключении ручки «Режим» в положение «Ручной».
- 10 - происходит при переключении ручки «Режим» в положение «Откл./Сброс».

Звуковая сигнализация

В зависимости от состояния системы возможны следующие звуковые сигналы:

- Пожар	постоянные короткие сигналы. Генерируются при переходе системы в состояние «Пожар».
- Неисправность	2 коротких сигнала / 2 сек. пауза. Генерируются при наличии неисправности. Если из строя вышел контроллер системы, то раздается непрерывный звуковой сигнал.
- Пуск	один короткий сигнал. Генерируется при выдаче сигналов на исполнительные устройства.

Для ручного отключения звука без изменения состояния прибора можно воспользоваться ручкой «Откл.звук», расположенной на лицевой панели прибора. При этом загорится соответствующий индикатор.

При переключении ручки «Режим» в положение «Откл./Сброс» звуковые сигналы прекращаются.

Прибор управления SK-FFS

Схемы подключения силовых и сигнальных цепей

Схема подключения силовых цепей

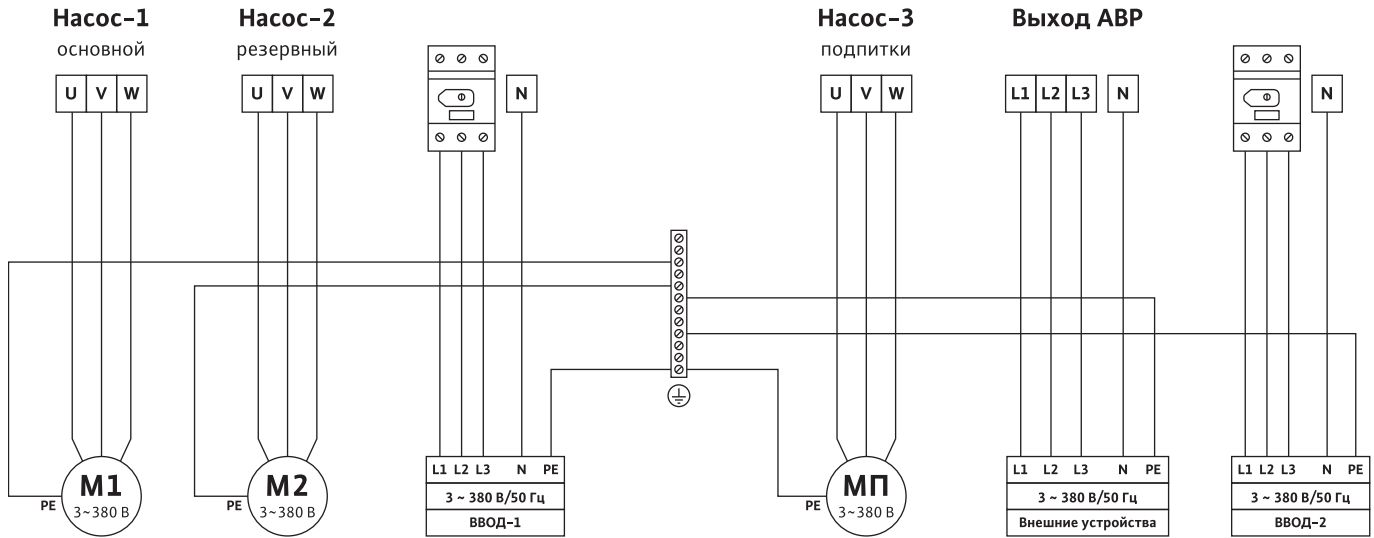
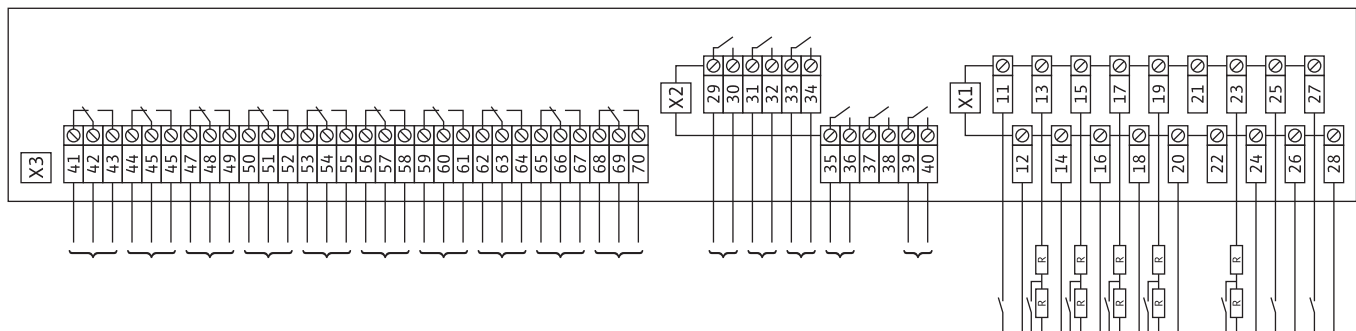


Схема подключения сигнальных цепей



- Сигнал наличия питания «Ввод-1»
- Сигнал наличия питания «Ввод-2»
- Сигнал «Обобщенная неисправность»
- Сигнал «Обобщенная неисправность»
- Сигнал «Состояние-Готов-Автомат»
- Сигнал «Насос-1-Авария»
- Сигнал «Насос-2-Авария»
- Сигнал «Насос-3-Авария»
- Сигнал «Состояние-Пожар»
- Сигнал «Состояние-Пожар»
- Сигнал «Открыть задвижку»
- Сигнал «Заккрыть задвижку»
- Сигнал «Насос-1 в работе»
- Сигнал «Насос-2 в работе»
- Сигнал «Насос-3 в работе»
- Пусковое реле насоса подпитки
- Пусковое реле-1
- Пусковое реле-2
- Реле контроля насоса-1
- Реле контроля насоса-2
- Сигнал «Задвижка-открыта»
- Сигнал «Задвижка-заклинила»
- Сигнал «Задвижка-закрыта»

Технические характеристики

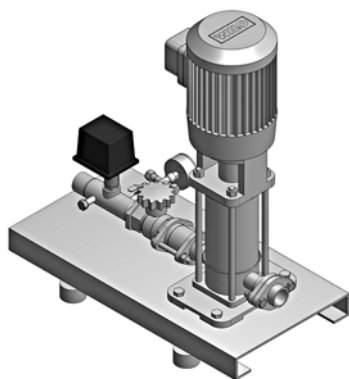
Технические данные, информация для заказа

Артикул	Наименование	Диапазон тока основного насоса	Диапазон тока насоса подпитки в стандарт- ном исполнении ¹⁾	Габаритные размеры	Масса
		I _N	I _N	Ш x В x Г	
		А	А	мм	
2898018	SK-FFS/2-0,75(2,5A)/1-0,75(2,5)	1,6÷2,5	1,6÷2,5	600*600*210	33
2898019	SK-FFS/2-1,5(4A)/1-0,75(2,5)	2,5÷4,0	1,6÷2,5	600*600*210	33
2898020	SK-FFS/2-2,2(6A)/1-0,75(2,5)	4,0÷6,0	1,6÷2,5	600*600*210	33
2898021	SK-FFS/2-3(8A)/1-1,5(4A)	5,5÷8,0	2,5÷4,0	600*600*210	33
2898022	SK-FFS/2-4(10A)/1-1,5(4A)	7,0÷10,0	2,5÷4,0	600*600*210	33
2898000	SK-FFS/2-5,5(12A)/1-3,0(6,3A)	9,0÷12,0	4,0÷6,3	600*600*210	33
2898001	SK-FFS/2-7,5(18A)/1-3,0(6,3A)	12,0÷18,0	4,0÷6,3	600*600*210	33
2898002	SK-FFS/2-11(24A)/1-3,0(6,3A)	16,0÷24,0	4,0÷6,3	600*600*210	34
2898003	SK-FFS/2-15(32A)/1-3,0(6,3A)	23,0÷32,0	4,0÷6,3	600*600*210	34
2898004	SK-FFS/2-18(40A)/1-4,0(9A)	30,0÷40,0	6,0÷9,0	760*760*210	50
2898005	SK-FFS/2-22(45A)/1-4,0(9A)	37,0÷45,0	6,0÷9,0	760*760*210	50
2898006	SK-FFS/2-30(60A)/1-4,0(9A)	48,0÷60,0	6,0÷9,0	760*760*210	51
2898007	SK-FFS/2-37(75A)/1-4,0(9A)	63,0÷75,0	6,0÷9,0	760*760*210	51
2898009	SK-FFS/2-55(90A)/1-4,0(9A)	80,0÷90,0	6,0÷9,0	760*760*210	54
2898010	SK-FFS/2-63(110A)/1-4,0(9A)	95,0÷110,0	6,0÷9,0	1000*800*300	78
2898011	SK-FFS/2-75(145A)/1-4,0(9A)	90,0÷145,0	6,0÷9,0	1000*1000*300	100
2898012	SK-FFS/2-90(180A)/1-4,0(9A)	132,0÷180,0	6,0÷9,0	1000*1000*300	105
2898013	SK-FFS/2-110(220A)/1-4,0(9A)	132,0÷220,0	6,0÷9,0	1000*1000*300	110
2898014	SK-FFS/2-132(260A)/1-4,0(9A)	200,0÷260,0	6,0÷9,0	1400*1000*300	152
2898015	SK-FFS/2-160(325A)/1-4,0(9A)	200,0÷325,0	6,0÷9,0	1400*1000*300	155
2898023	SK-FFS/2-200(395A)/1-4,0(9A)	300,0÷395,0	6,0÷9,0	1400*1000*300	160
2898024	SK-FFS/2-250(495A)/1-4,0(9A)	380,0÷495,0	6,0÷9,0	по запросу	по запросу
2898025	SK-FFS/2-315(625A)/1-4,0(9A)	380,0÷625,0	6,0÷9,0	по запросу	по запросу

¹⁾Под заказ возможно изменение мощности насоса подпитки.

Мощность и номинальный ток насосов указываются на наклейке с серийным номером прибора, расположенной на внутренней стороне двери

Описание серии Wilo-CO 1 MVI.../J-R



Тип

Однонасосная установка.

Обозначение типов

Например: **Wilo-CO 1 MVI 408/J-R**

CO	Компактная насосная установка
1	Количество насосов
MVI	Обозначение серии насосов
4	Номинальный объемный расход [м ³ /ч]
08	Количество ступеней насоса
J	Насос подпитки
R	Российское производство

Применение

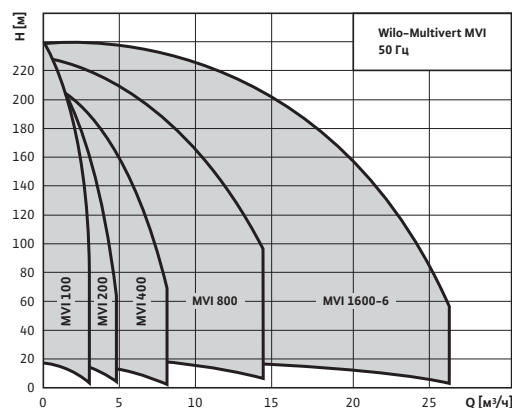
- Для подачи воды в водяные спринклерные автоматические установки пожаротушения и внутреннего противопожарного водопровода в жилых, офисных и административных зданиях, а также в гостиницах, больницах, торговых центрах и промышленных системах
- Для перекачивания воды для систем пожаротушения, не содержащей абразивных и длинноволокнистых частиц и не оказывающей химического и механического воздействия на применяемые материалы

Особенности/преимущества

- Высокая надежность системы за счет использования высоконапорных центробежных насосов серии MVI, изготовленных из высококачественной стали, отвечающими всем требованиям нормы DIN 1988
- Детали, контактирующие с перекачиваемой средой, устойчивы к воздействию коррозии
- Вертикальный высоконапорный центробежный насос серии MVI со стандартными моторами IEC
- Компактность в исполнении
- Длительный срок эксплуатации

Технические данные

- Подключение: 3~400 В ±10 %, 50 Гц (другие исполнения по запросу)
- Температура перекачиваемой жидкости: от +4 °С до +50 °С
- Максимальное рабочее давление: 16 бар
- Максимальное входное давление: 10 бар



- Минимальное входное давление станции: определяется из условия обеспечения бескавитационной работы насосов, входящих в состав станции
- Температура окружающего воздуха: от +5 °С до +40 °С
- Относительная влажность воздуха: максимально 80 % при температуре +25 °С
- Подсоединение к трубопроводу: Rp1¼"–Rp2"

Допустимые перекачиваемые жидкости

Вода для систем пожаротушения (заполненный трубопровод; для незаполненного трубопровода по запросу). Другие жидкости по запросу.

Указание по перекачиваемым жидкостям: Допустимой перекачиваемой средой является вода, не содержащая абразивных и длинноволокнистых частиц и не оказывающая химического и механического воздействия на применяемые материалы в конструкции установки

Описание/конструкция

Готовая к подключению однонасосная установка для водяных спринклерных автоматических установок пожаротушения (нормально-всасывающая) с вертикально расположенным высоконапорным центробежным насосом серии MVI из высококачественной стали в исполнении с сухим ротором.

Насос

Вертикально расположенный высоконапорный центробежный насос серии MVI1... — MVI16...-6 изготовленный из высококачественной стали.

Все детали насоса, находящиеся в контакте с перекачиваемой средой, устойчивы к воздействию коррозии.

Дополнительную информацию по насосам см. в каталоге «Высоконапорные центробежные насосы».

Прибор управления

Установка подпитки подключается к прибору управления SK-FFS, входящему в комплект моноблочной насосной станции.

Сигнализатор давления

На напорной стороне установки подпитки установлен сигнализатор давления, имеющий сертификат пожарной безопасности и включающий установку.

Индикация давления

По манометру (Ø 63 мм), установленному на напорной стороне.

Описание серии Wilo-CO 1 MVI.../J-R

Фундаментная рама

Оцинкованная/стальная, покрытая порошковой эмалью, рама с регулируемыми по высоте вибропоглощающими опорами. Другое исполнения по запросу.

Система трубопроводов

Трубная обвязка из нержавеющей стали 12X18Н10Т, в полном сборе, предусмотрены подсоединения любых трубопроводных элементов, используемых в инженерном оборудовании для зданий и сооружений. Трубопроводы имеют размеры, соответствующие производительности и напору насоса подпитки.

Арматура

- Шаровой запорный кран на напорной стороне насоса из CuZn с никелевым покрытием
- Обратный клапан с напорной стороны из POM в корпусе из CuZn
- Манометры на напорном коллекторе (Ø 63 мм)

Шаровая запорная арматура, обратные клапана имеют сертификат соответствия требованиям пожарной безопасности.

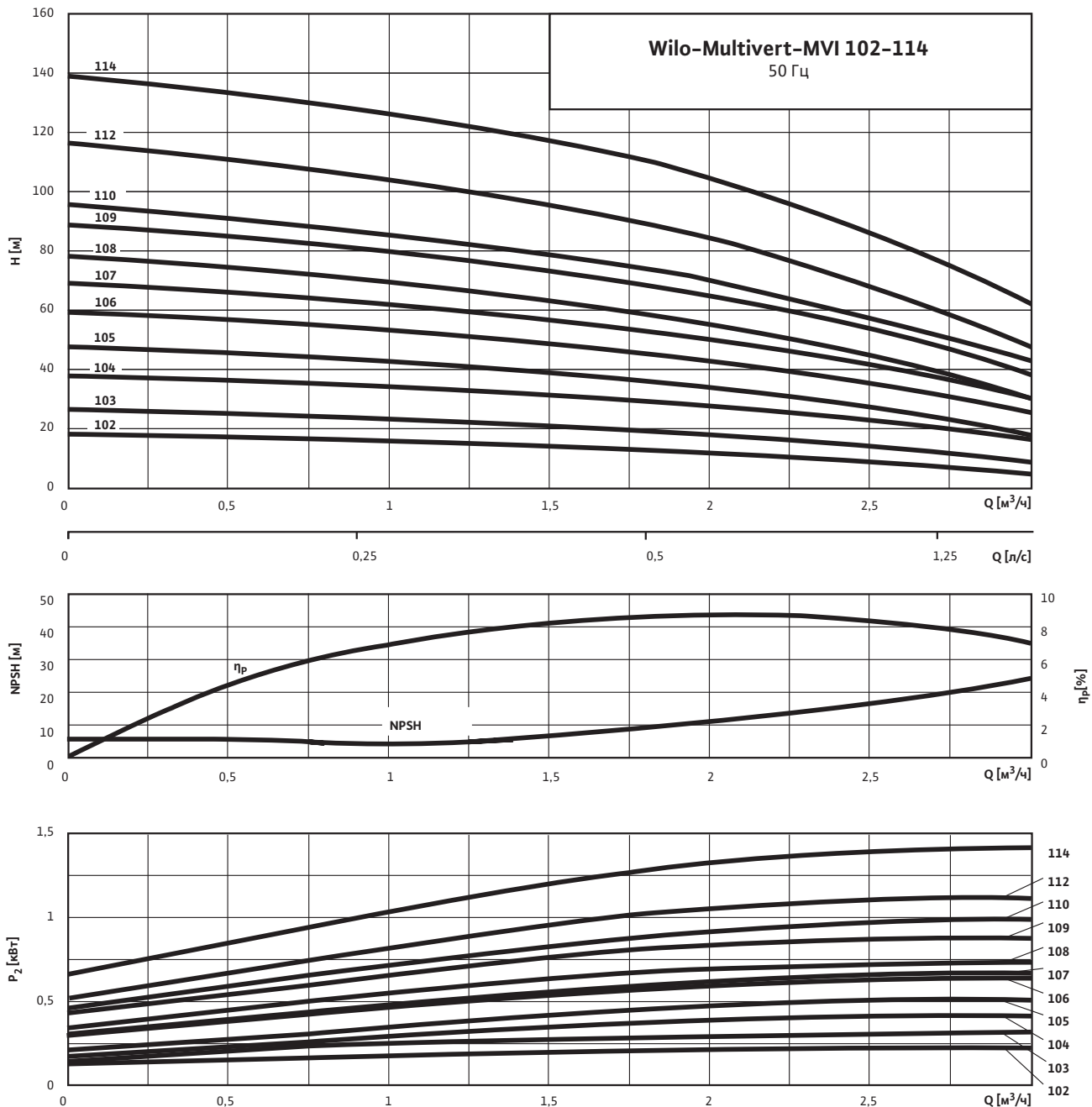
Объем поставки

Полностью проверенная и готовая к подключению установка подпитки с высоконапорным центробежным насосом из нержавеющей стали в исполнении с сухим ротором (серия MVI), установленная на общей фундаментной раме, с общей системой трубопроводов, включая всю необходимую арматуру и запорные краны (кроме запорного крана на входе), сигнализатор давления.

В комплект входит упаковка, паспорт и инструкция по монтажу и эксплуатации.

Технические характеристики Wilo-CO 1 MVI 1.../J-R

Рабочие характеристики насоса

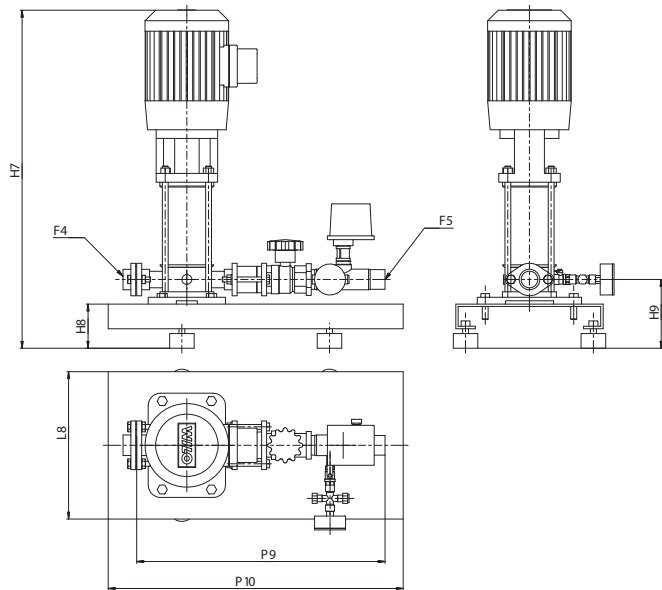


Рабочие характеристики соответствуют ISO 9906 (ГОСТ 6134-2007), приложение А. Приведены значения КПД насоса (без учета КПД электродвигателя).

Технические характеристики Wilo-CO 1 MVI 1.../J-R

Габаритный чертеж

Wilo-CO 1 MVI 1.../J-R



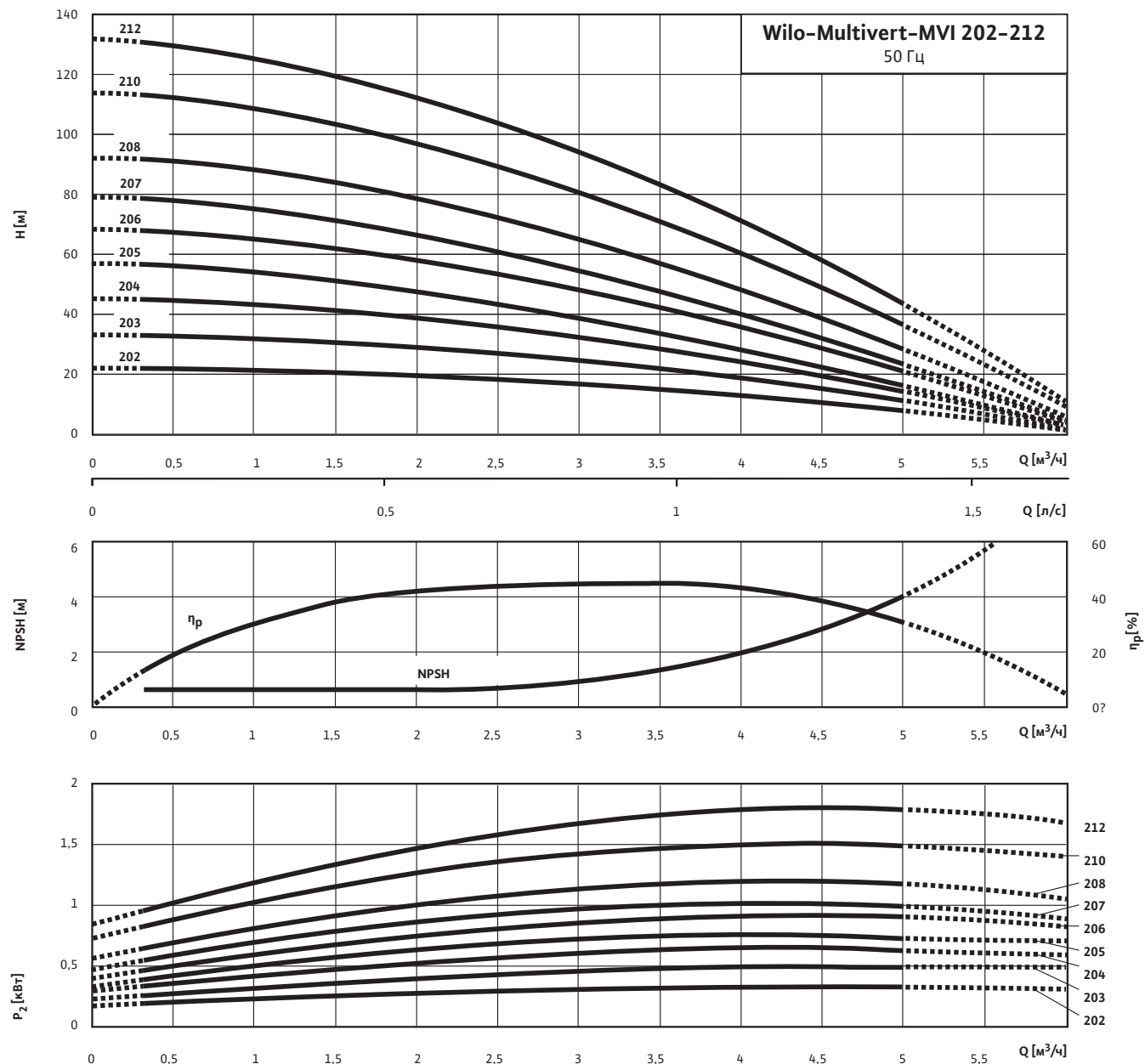
Данные мотора, размеры, масса

Насос подпитки CO 1 MVI...	Номинальная мощность	Номинальный ток	Номинальный внутренний диаметр		Размеры						Масса
	P ₂	I _N	F4	F5	H7	H8	H9	P9	P10	L8	m
	кВт	А	Rp		мм						кг
102/J-R	0,37	0,89	1¼"	1¼"	619	90	140	534	600	300	19
103/J-R	0,37	0,89	1¼"	1¼"	619	90	140	534	600	300	19
104/J-R	0,55	1,33	1¼"	1¼"	618	90	140	534	600	300	20
105/J-R	0,55	1,33	1¼"	1¼"	658	90	140	534	600	300	21
106/J-R	0,75	1,62	1¼"	1¼"	689	90	140	534	600	300	24
107/J-R	0,75	1,62	1¼"	1¼"	708	90	140	534	600	300	25
108/J-R	0,75	1,62	1¼"	1¼"	748	90	140	534	600	300	26
109/J-R	1,10	2,40	1¼"	1¼"	748	90	140	534	600	300	28
110/J-R	1,10	2,40	1¼"	1¼"	768	90	140	534	600	300	28
112/J-R	1,10	2,40	1¼"	1¼"	808	90	140	534	600	300	30
114/J-R	1,50	3,10	1¼"	1¼"	893	90	140	534	600	300	36

Все данные действительны для напряжения 3~400 В, 50 Гц. Отклонение напряжения +/- 10% (согласно DIN EN 60034).

Технические характеристики Wilo-CO 1 MVI 2.../J-R

Рабочие характеристики насоса

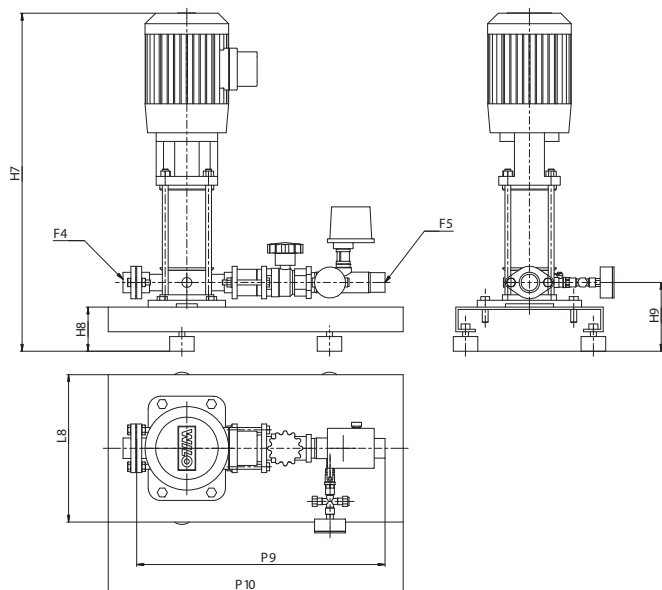


Рабочие характеристики соответствуют ISO 9906 (ГОСТ 6134-2007), приложение А. Приведены значения КПД насоса (без учета КПД электродвигателя).

Технические характеристики Wilo-CO 1 MVI 2.../J-R

Габаритный чертеж

Wilo-CO 1 MVI 2.../J-R



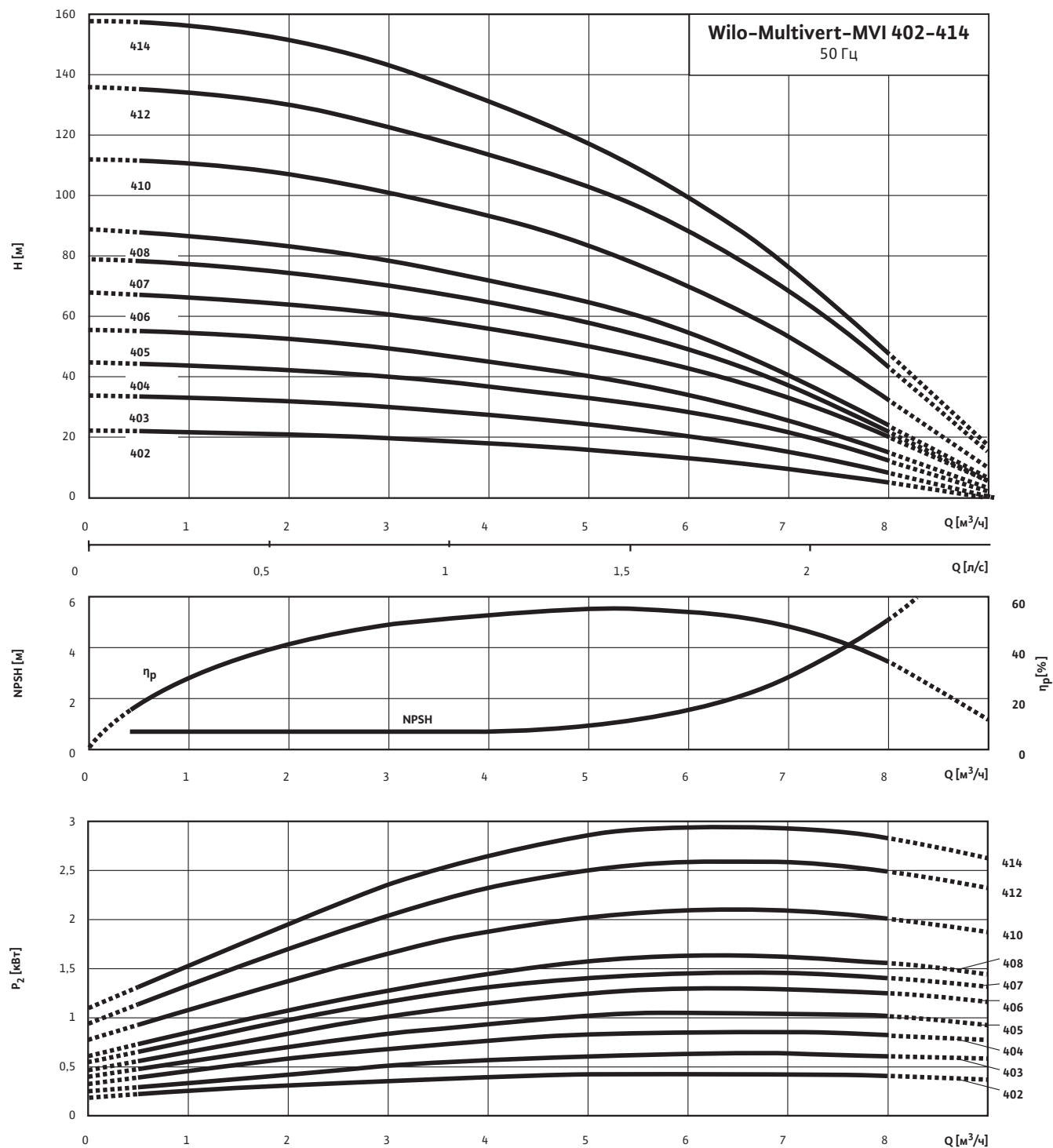
Данные мотора, размеры, масса

Насос подпитки CO 1 MVI...	Номинальная мощность	Номинальный ток	Номинальный внутренний диаметр		Размеры						Масса
	P ₂	I _N	F4	F5	H7	H8	H9	P9	P10	L8	m
	кВт	А	Rp		мм						кг
202/J-R	0,37	0,93	1¼"	1¼"	610	90	140	534	600	300	37
203/J-R	0,55	1,33	1¼"	1¼"	610	90	140	534	600	300	38
204/J-R	0,75	1,62	1¼"	1¼"	664	90	140	534	600	300	41
205/J-R	0,75	1,62	1¼"	1¼"	688	90	140	534	600	300	41
206/J-R	1,10	2,40	1¼"	1¼"	712	90	140	534	600	300	46
207/J-R	1,10	2,40	1¼"	1¼"	746	90	140	534	600	300	48
208/J-R	1,50	3,10	1¼"	1¼"	805	90	140	534	600	300	53
210/J-R	1,50	3,10	1¼"	1¼"	853	90	140	534	600	300	55
212/J-R	2,20	4,40	1¼"	1¼"	901	90	140	534	600	300	57

Все данные действительны для напряжения 3~400 В, 50 Гц. Отклонение напряжения +/- 10% (согласно DIN EN 60034).

Технические характеристики Wilo-CO 1 MVI 4.../J-R

Рабочие характеристики насоса

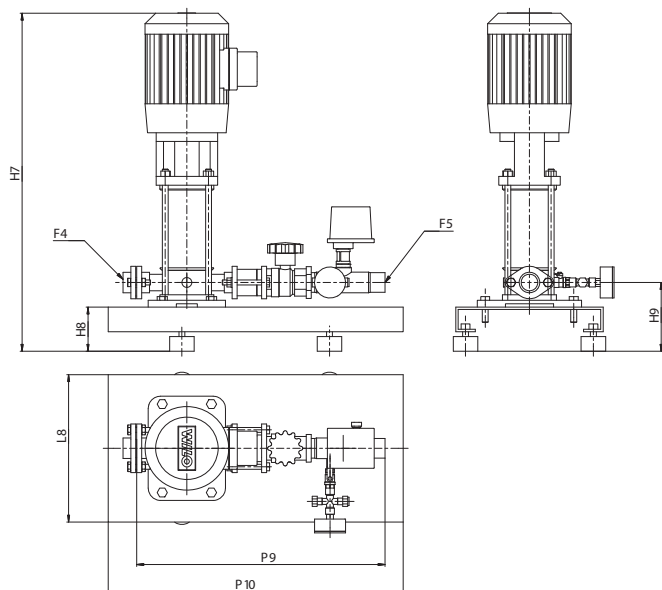


Рабочие характеристики соответствуют ISO 9906 (ГОСТ 6134-2007), приложение А. Приведены значения КПД насоса (без учета КПД электродвигателя).

Технические характеристики Wilo-CO 1 MVI 4.../J-R

Габаритный чертеж

Wilo-CO 1 MVI 4.../J-R



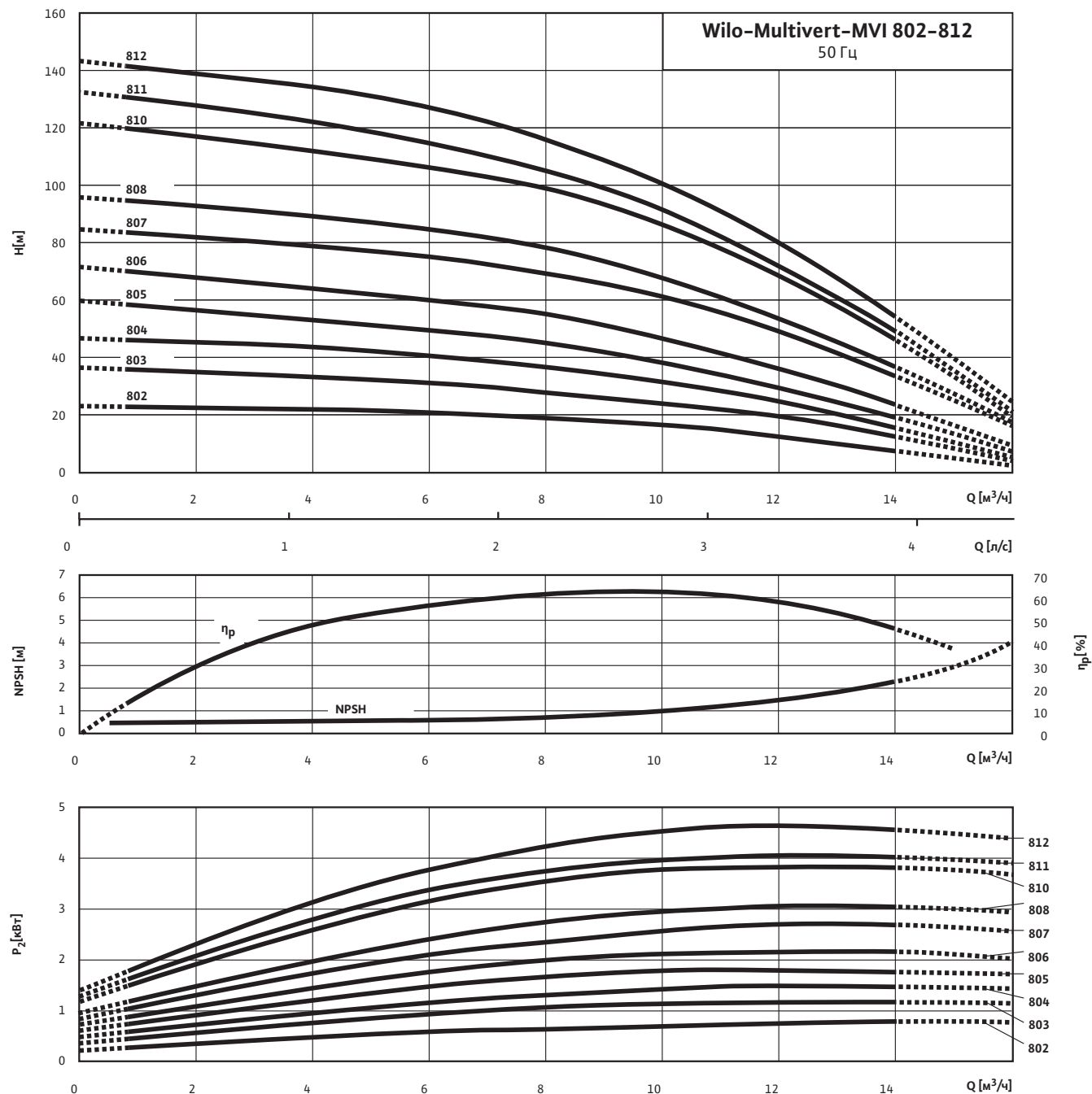
Данные мотора, размеры, масса

Насос подпитки CO 1 MVI...	Номинальная мощность	Номинальный ток	Номинальный внутренний диаметр		Размеры						Масса
	P ₂	I _N	F4	F5	H7	H8	H9	P9	P10	L8	m
	кВт	А	Rp		мм						кг
402/J-R	0,55	1,33	1¼"	1¼"	610	90	140	534	600	300	38
403/J-R	0,75	1,62	1¼"	1¼"	640	90	140	534	600	300	40
404/J-R	1,10	2,40	1¼"	1¼"	664	90	140	534	600	300	45
405/J-R	1,10	2,40	1¼"	1¼"	688	90	140	534	600	300	45
406/J-R	1,50	3,10	1¼"	1¼"	757	90	140	534	600	300	52
407/J-R	1,50	3,10	1¼"	1¼"	781	90	140	534	600	300	53
408/J-R	2,20	4,40	1¼"	1¼"	805	90	140	534	600	300	54
410/J-R	2,20	4,40	1¼"	1¼"	853	90	140	534	600	300	55
412/J-R	3,00	5,78	1¼"	1¼"	924	90	140	534	600	300	65
414/J-R	3,00	5,78	1¼"	1¼"	997	90	140	534	600	300	62

Все данные действительны для напряжения 3~400 В, 50 Гц. Отклонение напряжения +/- 10% (согласно DIN EN 60034).

Технические характеристики Wilo-CO 1 MVI 8.../J-R

Рабочие характеристики насоса

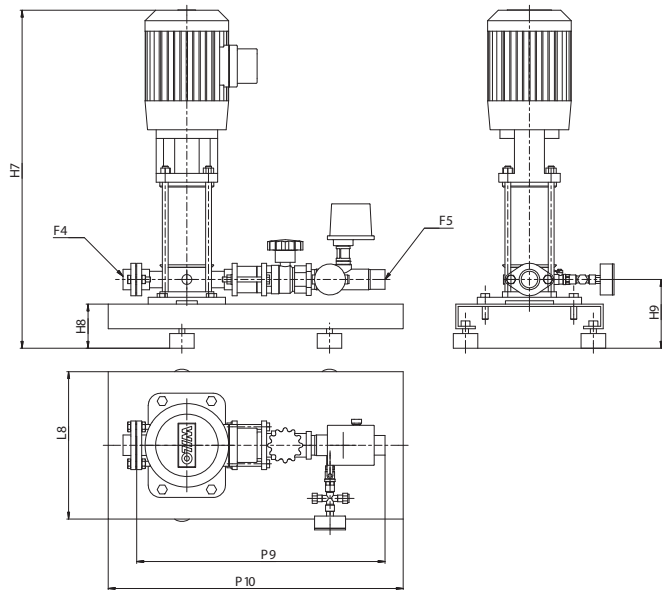


Рабочие характеристики соответствуют ISO 9906 (ГОСТ 6134-2007), приложение А. Приведены значения КПД насоса (без учета КПД электродвигателя).

Технические характеристики Wilo-CO 1 MVI 8.../J-R

Габаритный чертеж

Wilo-CO 1 MVI 8.../J-R



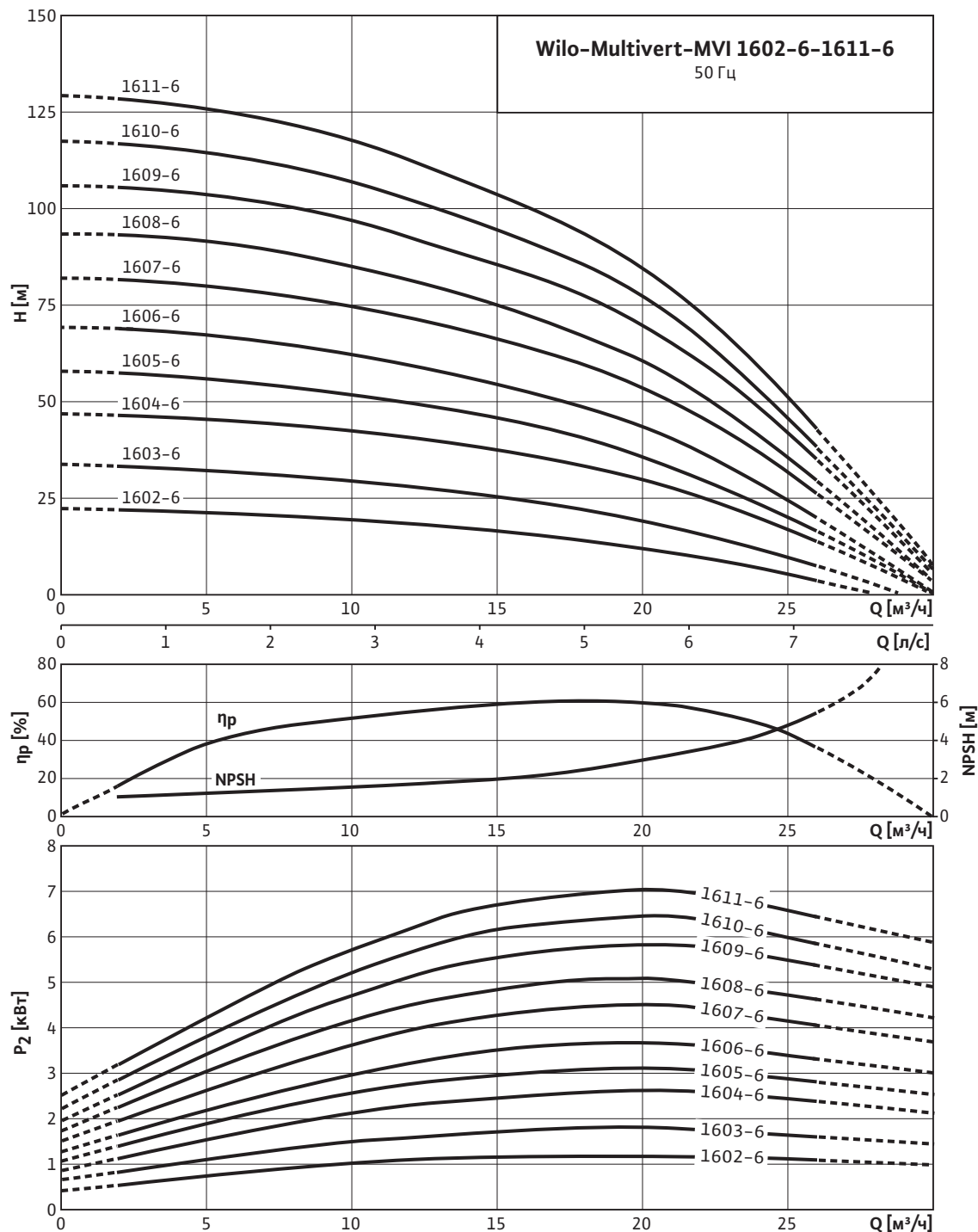
Данные мотора, размеры, масса

Насос подпитки CO 1 MVI...	Номинальная мощность	Номинальный ток	Номинальный внутренний диаметр		Размеры						Масса
	P ₂	I _N	F4	F5	H7	H8	H9	P9	P10	L8	m
	кВт	А	Rp		мм						кг
802/J-R	0,75	1,62	1½"	1¼"	667	90	170	595	600	300	43
803/J-R	1,10	2,40	1½"	1¼"	697	90	170	595	600	300	48
804/J-R	1,50	3,10	1½"	1¼"	772	90	170	595	600	300	55
805/J-R	2,20	4,40	1½"	1¼"	802	90	170	595	600	300	56
806/J-R	2,20	4,40	1½"	1¼"	832	90	170	595	600	300	56
807/J-R	3,00	5,78	1½"	1¼"	885	90	170	595	600	300	66
808/J-R	3,00	5,78	1½"	1¼"	915	90	170	595	600	300	67
810/J-R	4,00	7,70	1½"	1¼"	975	90	170	595	600	300	64
811/J-R	4,00	7,70	1½"	1¼"	1035	90	170	595	600	300	65
812/J-R	5,50	10,60	1½"	1½"	1071	90	170	595	600	300	78

Все данные действительны для напряжения 3~400 В, 50 Гц. Отклонение напряжения +/- 10% (согласно DIN EN 60034).

Технические характеристики Wilo-CO 1 MVI 16...-6/J-R

Рабочие характеристики насоса

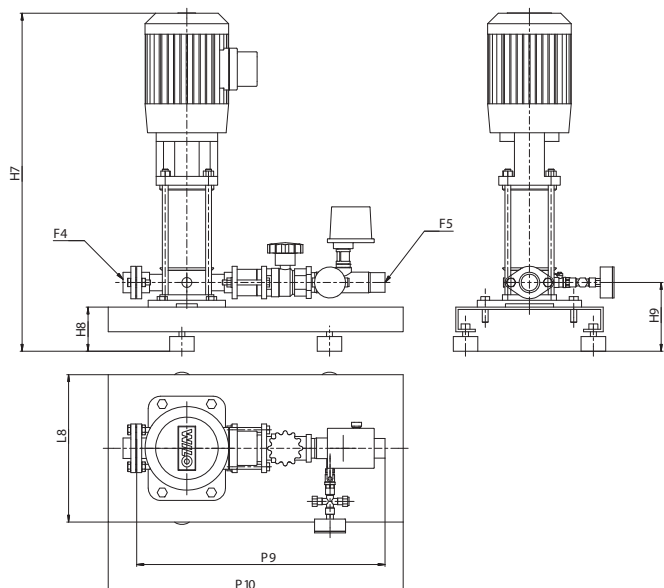


Рабочие характеристики соответствуют ISO 9906 (ГОСТ 6134-2007), приложение А. Приведены значения КПД насоса (без учета КПД электродвигателя).

Технические характеристики Wilo-CO 1 MVI 16...-6/J-R

Габаритный чертеж

Wilo-CO 1 MVI 16...-6/J-R



Данные мотора, размеры, масса

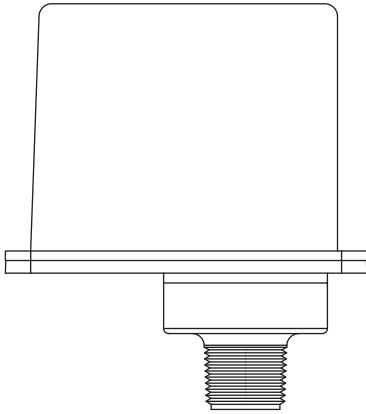
Насос подпитки CO 1 MVI...	Номинальная мощность P_2 кВт	Номинальный ток I_N А	Номинальный внутренний диаметр		Размеры						Масса m кг
			F4	F5	H7	H8	H9	P9	P10	L8	
			Rp		мм						
1602-6/J-R	1,50	3,10	2"	1½"	761	125	215	640	600	450	81
1603-6/J-R	2,20	4,40	2"	1½"	837	125	215	640	600	450	83
1604-6/J-R	3,00	5,78	2"	1½"	876	125	215	640	600	450	92
1605-6/J-R	4,00	7,70	2"	1½"	952	125	215	640	600	450	89
1606-6/J-R	4,00	7,70	2"	1½"	952	125	215	640	600	450	89
1607-6/J-R	5,50	10,60	2"	1½"	1058	125	215	640	600	450	104
1608-6/J-R	5,50	10,60	2"	1½"	1058	125	215	640	600	450	106
1609-6/J-R	7,50	14,00	2"	1½"	1224	125	215	640	600	450	134
1610-6/J-R	7,50	14,00	2"	1½"	1224	125	215	640	600	450	134
1611-6/J-R	7,50	14,00	2"	1½"	1300	125	215	640	600	450	136

Все данные действительны для напряжения 3~400 В, 50 Гц. Отклонение напряжения +/- 10% (согласно DIN EN 60034).

Принадлежности

Сигнализаторы давления

Сигнализатор давления PS120-2



Предназначены для использования в установках автоматического водяного и пенного пожаротушения и служат для инициирования управляющих сигналов пожарной тревоги, а также для включения/выключения дополнительного оборудования пожарных систем при повышении/понижении установленного давления.

Сертификация:

Сертифицированы во ВНИИПО МЧС России.

Сертификат соответствия требованиям технического регламента о требованиях пожарной безопасности: № С-US.ПБ01.В.01367 (срок действия 21.06.2011–21.06.2016).

Описание:

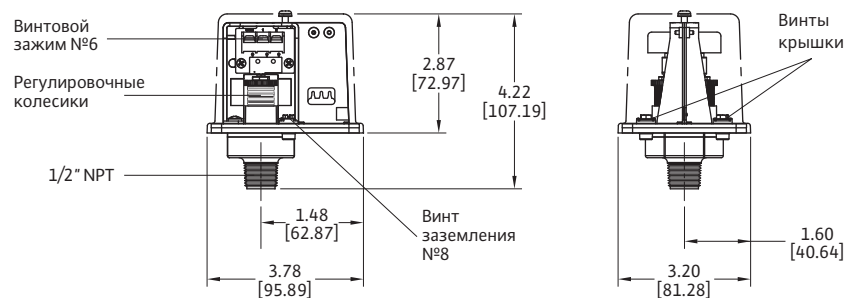
Атмосферостойкий и маслoneпроницаемый корпус сигнализатора состоит из корпуса, выполненного из оцинкованной стали с дихроматной отделкой поверхности и литой алюминиевой крышки, покрытой красной эмалью. Корпус отвечает требованиям стандарта NEMA 4.

Для закрепления крышки используются виброустойчивые болты, защищенные от неумелого обращения, которые могут быть вывернуты лишь специальным торцевым ключом (поставляется в комплекте с сигнализатором). Для подсоединения к наружному трубопроводу используется нейлоновый штуцер с наружной резьбой на 1/2" NPT. Электрическое соединение производится по месту с помощью кабельной муфты 1/2", через которую осуществляется доступ к винтовому зажиму (№ 6) на однополюсной группе переключающих контактов и винту заземления (№ 8), расположенному на корпусе основания.

Технические данные:

- Подсоединение: 1/2"
- Максимальное рабочее давление: 17,2 бар
- Диапазон регулировки: 1,7–12,1 бар
- Класс защиты: IP 56
- Диапазон температур: -40 °C до +60 °C
- Максимальный ток на контактах: 10 А – 125/250 VAC; 2А – 30 VDC

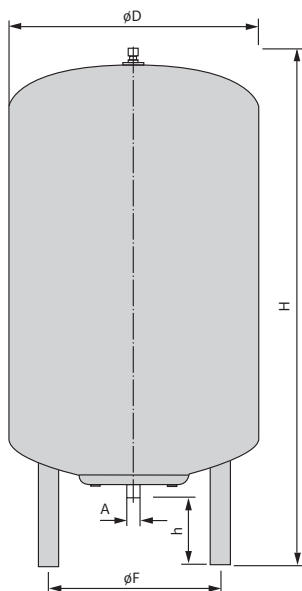
Чертеж:



Информация для заказа

Тип	Артикул
Сигнализатор давления PS120-2	СК10067

Мембранные напорные баки тип DE



Напорные расширительные баки со сменной мембраной. Без проточной арматуры. Баки предусмотрены для предотвращения гидравлических ударов в системе и способствуют снижению частоты включений насоса/установки.

Материалы

- Мембранный бак: RSt 37-2
- Мембрана: специальный эластомер, пригодный для питьевого водоснабжения
- Наружное покрытие: горячее эмалирование

Технические данные

- Температура перекачиваемой жидкости: макс. +70 °C

Характеристики

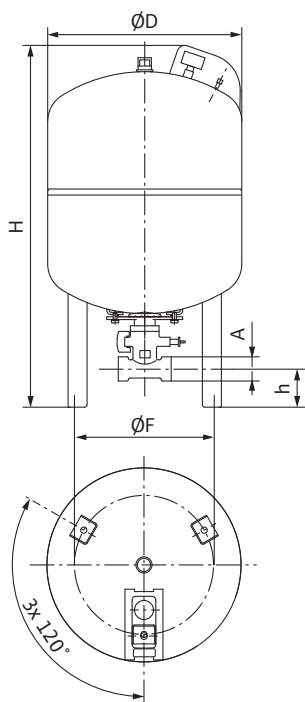
Тип	Рабочее давление	Номинальный объем	Размеры					Масса
	-		A	D	F	H	h	
	[бар]		[мм]					
60 DE	10	60	G 1	480	293	740	160	18
80 DE	10	80	G 1	480	351	730	152	20
100 DE	10	100	G 1	480	351	834	152	25
200 DE	10	200	G ¼	634	485	967	144	43
300 DE	10	300	G ¼	634	485	1267	144	48
500 DE	10	500	G ¼	740	570	1475	133	79

Техобслуживание мембранных напорных расширительных баков должно проводиться ежегодно и включает в себя, в основном, контроль и настройку входного давления, а также давления заполнения установки или начального давления.

Информация для заказа

Тип	Артикул
Мембранный напорный бак тип DE	
60 DE	2515523
80 DE	2515524
100 DE	2515525
200 DE	2511823
300 DE	2515526
500 DE	2511831

Мембранные напорные баки тип DT5 Junior



Напорные расширительные баки со сменной мембраной, проточные, в сборе с арматурой, включая задвижки и элементы для опорожнения.

Баки предусмотрены для предотвращения гидравлических ударов в системе и способствуют снижению частоты включений насоса/установки.

Изготовлен и проверен по DIN 4807 T5, DIN DVGW рег. № NW-9481AU2123 и NW 9481AT2535

Допуск в соответствии с директивой 97/23/EC по напорным установкам.

Материалы

- Мембранный бак: зеленый или белый, с покрытием из синтетического материала
- Мембрана: мембрана по KTW C и W 270, сменная

Технические данные

- Температура перекачиваемой жидкости: макс. +70 °C
- Допустимая перекачиваемая жидкость: вода без абразивных веществ
- Давление на входе: 4,0 бара

Обозначение типа Wilo-DT5 junior 500

DT5 Мембранный напорный бак
junior Обозначение типа
500 Полезный объем в литрах

Технические данные

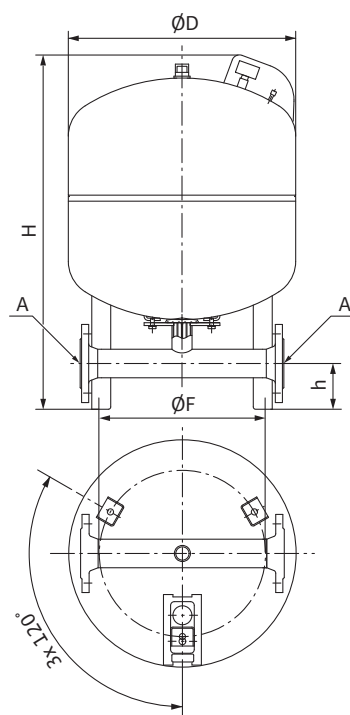
Тип	Рабочее давление	Номинальный объем	Размеры					Масса
	-		A	D	F	H	h	
	[бар]		[мм]					
DT5 junior 60	10	60	Rp 1¼	409	293	766	80	15
DT5 junior 80	10	80	Rp 1¼	480	351	750	72	17
DT5 junior 100	10	100	Rp 1¼	480	351	834	72	20
DT5 junior 200	10	200	Rp 1¼	634	485	973	80	47
DT5 junior 300	10	300	Rp 1¼	634	485	1273	80	53
DT5 junior 400	10	400	Rp 1¼	740	570	1245	69	73
DT5 junior 500	10	500	Rp 1¼	740	570	1475	69	79

Техобслуживание мембранных напорных расширительных баков должно проводиться ежегодно и включает в себя, в основном, контроль и настройку входного давления, а также давления заполнения установки или начального давления.

Информация для заказа

Тип	Артикул
Мембранный напорный бак тип DT5 Junior	
DT5 junior 60	2515527
DT5 junior 80	2525528
DT5 junior 100	2515529
DT5 junior 200	2515530
DT5 junior 300	2515531
DT5 junior 400	2524232
DT5 junior 500	2515532

Мембранные напорные баки тип DT5 Duo



Аналогичен DT5, но со следующими дополнениями:

- Участок трубы с фланцевым соединением
- Подходит для особо больших объемных расходов
- Задвижки заказываются дополнительно

Технические данные

Тип	Рабочее давление	Номинальный объем	Размеры					Масса	
	-		-	A	D	F	H	h	-
	[бар]		[л]	[мм]					[кг]
DT5 Duo 80	10/16	80	DN50	480	351	750	97	23	
DT5 Duo 100	10/16	100	DN50	480	351	834	97	26	
DT5 Duo 200	10/16	200	DN50	634	485	973	104	53	
DT5 Duo 300	10/16	300	DN50	634	485	1273	104	59	
DT5 Duo 400	10/16	400	DN80	740	570	1245	110	79	
DT5 Duo 500	10/16	500	DN80	740	570	1475	110	85	
DT5 Duo 600	10/16	600	DN80	740	640	1859	233	168	
DT5 Duo 800	10/16	800	DN80	740	640	2324	233	208	
DT5 Duo 1000	10/16	1000	DN80	740	640	2734	233	248	
DT5 Duo 1001	10/16	1000	DN100	1000	875	2001	141	429	
DT5 Duo 1500	10/16	1500	DN100	1200	1070	1991	141	539	
DT5 Duo 2000	10/16	2000	DN100	1200	1070	2451	141	714	
DT5 Duo 3000	10/16	3000	DN100	1500	1100	2520	168	1054	

Информация для заказа

Тип	Артикул	
	PN10	PN16
Мембранный напорный бак тип DT5 Duo		
DT5 Duo 80	2521290	2524213
DT5 Duo 100	2521291	2524214
DT5 Duo 200	2521292	2524215
DT5 Duo 300	2521293	2524216
DT5 Duo 400	2524222	2524217
DT5 Duo 500	2521294	2524218
DT5 Duo 600	524210	2524219
DT5 Duo 800	2524211	2524220
DT5 Duo 1000	2524212	2524221
DT5 Duo 1001	По запросу	По запросу
DT5 Duo 1500	2521621	По запросу
DT5 Duo 2000	2518132	По запросу
DT5 Duo 3000	2528374	По запросу

Техобслуживание мембранных напорных расширительных баков должно проводиться ежегодно и включает в себя, в основном, контроль и настройку входного давления, а также давления заполнения установки или начального давления.

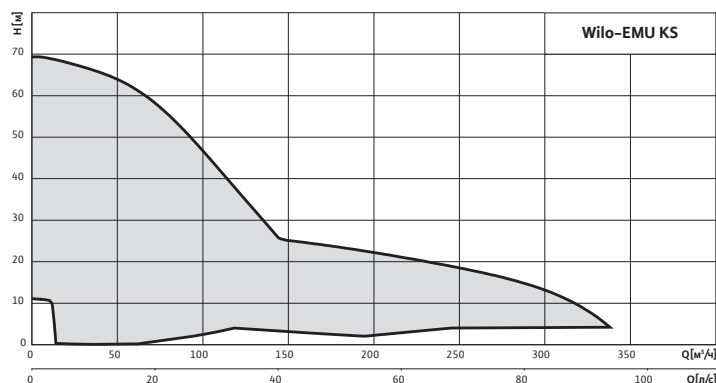
Принадлежности

Мембранные напорные баки

Максимальный расход/потери давления

Максимальный расход/потери давления			
Тип	Номинальный объем	Максимальный расход через проточную арматуру	Потери давления
	[л]	[м ³ /ч]	[бар]
DT5 junior			
Rp 1¼"	60-500	≤ 7,2	$\Delta p = 0,04 * (Q/7,2)^2$
DT5 Duo			
DN 50	80-3000	≤ 15	$\Delta p = 0,14 * (Q/15)^2$
DN 65	80-3000	≤ 27	$\Delta p = 0,11 * (Q/27)^2$
DN 80	80-3000	≤ 36	Можно не учитывать
DN 100	80-3000	≤ 56	Можно не учитывать

Описание серии Wilo-EMU KS



Тип

Погружной насос для отвода грязной/дренажной воды

Применение

Для перекачивания грязной воды с частицами максимального размера \varnothing 45 мм

- из котлованов, резервуаров, шахт
- из затопляемых помещений
- для применения в фонтанах

Особенности

- Долгий срок службы
- Высокая надежность в эксплуатации
- При низком уровне воды возможно всасывание воды вместе с воздухом
- Подходит для режима длительной работы
- Простая эксплуатация

Технические данные

- Электрическое подключение: 1~230 В, 50 Гц или 3~400 В, 50 Гц
- Номинальное число оборотов: 2900 об/мин
- Тип пуска: прямой
- Класс нагревостойкости изоляции: F
- Максимальная частота включений в час: 15
- Класс защиты: IP 68
- Максимальная глубина погружения: 12,5 м
- Температура перекачиваемой жидкости: от +3 °C до +40 °C
- Режим работы в погруженном/непогруженном состоянии: S1/S1
- Длина кабеля: 10 м/20 м
- Свободный шаровой проход: 5–45 мм (в зависимости от типа)
- Напорный патрубок: G 1 ¼, G 2, G 2 ½, G 3, G 4, G 6 (в зависимости от типа)

Оснащение

- Готовый к эксплуатации
- Встроенная термическая защита электродвигателя
- Рубашка охлаждения (в зависимости от типа)
- Отсоединяемый маслостойкий электрический кабель

Материалы

- Корпус электродвигателя: Al или EN-GJL 250 (в зависимости от типа и исполнения)
- Корпус гидравлической части: EN-GJL 250 (KS 220: Al)
- Рабочее колесо: EN-GJL 250 (KS 220: Абразит)
- Вал: нержавеющая сталь 1.4021
- Уплотнение со стороны электродвигателя: скользящее торцевое уплотнение (СТУ) различного исполнения в зависимости от типа

- Уплотнение со стороны насоса: СТУ SiC/SiC
- Статическое уплотнение: Viton

Описание/конструкция

Погружной дренажный насос для стационарной и мобильной установки.

Гидравлическая часть

Напорный патрубок для резьбового подсоединения с горизонтальным или вертикальным расположением. Насосы с горизонтальным напорным патрубком оснащаются коленом 90°, чтобы обеспечить вертикальное подсоединение напорного шланга/трубопровода. Применяются открытые многолопастные колеса со свободным проходом 5...45 мм.

Электродвигатель

В зависимости от типа применяются электродвигатели с сухим ротором или самоохлаждающиеся для однофазного или трехфазного подключения. Самоохлаждающиеся электродвигатели заполнены маслом, электродвигатели с сухим ротором оснащены термической защитой и рубашкой охлаждения. Насосы взрывозащищенного исполнения KS 5, KS 6 и KS 15 оснащены электродвигателями с сухим ротором без рубашки охлаждения. Все типы могут длительно работать в погруженном и частично погруженном состоянии.

Для защиты электродвигателя от проникновения в него перекачиваемой жидкости предусмотрена камера уплотнений, заполненная экологически чистым маслом.

Уплотнение

Герметичность со стороны насоса и со стороны электродвигателя обеспечивается скользящими торцевыми уплотнениями.

Объем поставки

- Готовый к подключению насос с кабелем 10 м или 20 м в зависимости от типа
- Колено 90° для обеспечения вертикального подсоединения напорного шланга/трубопровода
- Быстроразъемная Storz-муфта
- Инструкция по монтажу и эксплуатации

Более подробная информация о насосах в каталоге С (водоотведение)

Принадлежности

Дренажные насосы серии KS

Данные для заказа Wilo-EMU KS

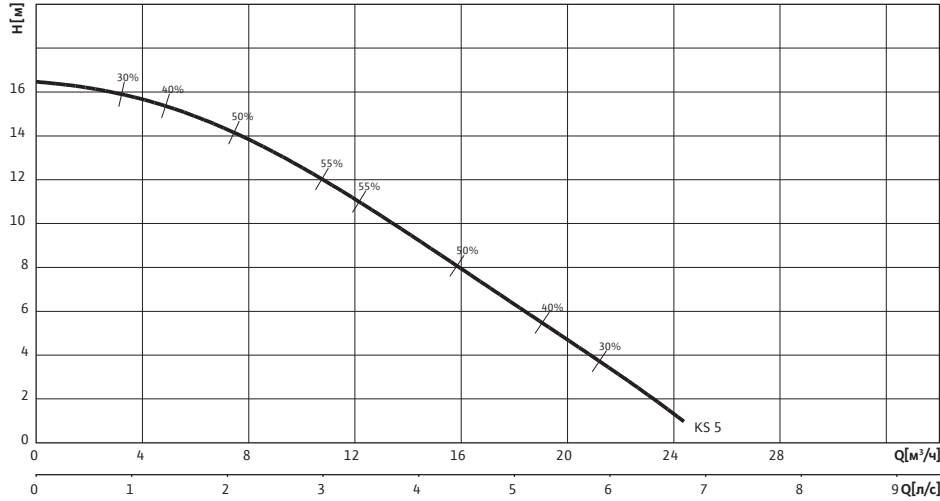
Данные для заказа		
Wilo-EMU...	Электроподключение	Артикул
KS 5 Ex D0	3~400 В, 50 Гц	6030969
KS 5 Ex DMS	3~400 В, 50 Гц	По запросу
KS 6 Ex D0	3~400 В, 50 Гц	По запросу
KS 6 Ex DMS	3~400 В, 50 Гц	По запросу
KS 8 E	1~230 В, 50 Гц	6019740
KS 8 ES	1~230 В, 50 Гц	6019741
KS 8 D	3~400 В, 50 Гц	6019736
KS 8 DS	3~400 В, 50 Гц	6019739
KS 8 E GG	1~230 В, 50 Гц	По запросу
KS 8 ES GG	1~230 В, 50 Гц	По запросу
KS 8 D GG	3~400 В, 50 Гц	По запросу
KS 8 DS GG	3~400 В, 50 Гц	По запросу
KS 9 E	1~230 В, 50 Гц	6019745
KS 9 ES	1~230 В, 50 Гц	6020835
KS 9 D	3~400 В, 50 Гц	6019743
KS 9 DS	3~400 В, 50 Гц	По запросу
KS 9 E GG	1~230 В, 50 Гц	По запросу
KS 9 ES GG	1~230 В, 50 Гц	По запросу
KS 9 D GG	3~400 В, 50 Гц	По запросу
KS 9 DS GG	3~400 В, 50 Гц	По запросу
KS 12 E GG	1~230 В, 50 Гц	6042086
KS 12 ES GG	1~230 В, 50 Гц	6042088
KS 12 D GG	3~400 В, 50 Гц	6042087
KS 12 DS GG	3~400 В, 50 Гц	6042089
KS 14 E	1~230 В, 50 Гц	6019448
KS 14 ES	1~230 В, 50 Гц	6019449
KS 14 D	3~400 В, 50 Гц	6019447
KS 14 DS	3~400 В, 50 Гц	По запросу
KS 14 E GG	1~230 В, 50 Гц	По запросу
KS 14 ES GG	1~230 В, 50 Гц	По запросу
KS 14 D GG	3~400 В, 50 Гц	По запросу

Данные для заказа		
Wilo-EMU...	Электроподключение	Артикул
KS 14 DS GG	3~400 В, 50 Гц	По запросу
KS 15 E	1~230 В, 50 Гц	6019785
KS 15 ES	1~230 В, 50 Гц	6001201
KS 15 D	3~400 В, 50 Гц	6019450
KS 15 DS	3~400 В, 50 Гц	6019784
KS 15 E GG	1~230 В, 50 Гц	По запросу
KS 15 ES GG	1~230 В, 50 Гц	По запросу
KS 15 D GG	3~400 В, 50 Гц	По запросу
KS 15 DS GG	3~400 В, 50 Гц	По запросу
KS 16 Ex D0	3~400 В, 50 Гц	По запросу
KS 16 Ex DMS-Ex	3~400 В, 50 Гц	По запросу
KS 20 D GG	3~400 В, 50 Гц	6042090
KS 20 DS GG	3~400 В, 50 Гц	6042091
KS 24 D	3~400 В, 50 Гц	6001204
KS 24 DS	3~400 В, 50 Гц	6023360
KS 37ZN D	3~400 В, 50 Гц	6019732
KS 37ZN DS	3~400 В, 50 Гц	По запросу
KS 37ZM D	3~400 В, 50 Гц	6019731
KS 37ZM DS	3~400 В, 50 Гц	По запросу
KS 37ZH D	3~400 В, 50 Гц	6019730
KS 37ZH DS	3~400 В, 50 Гц	По запросу
KS 70ZN D	3~400 В, 50 Гц	6021369
KS 70ZN DS	3~400 В, 50 Гц	По запросу
KS 70ZM D	3~400 В, 50 Гц	6021343
KS 70ZM DS	3~400 В, 50 Гц	По запросу
KS 70ZH D	3~400 В, 50 Гц	6021370
KS 70ZH DS	3~400 В, 50 Гц	По запросу
KS 220N Ceram	3~400 В, 50 Гц	По запросу
KS 220MN Ceram	3~400 В, 50 Гц	По запросу
KS 220MH Ceram	3~400 В, 50 Гц	По запросу
KS 220H Ceram	3~400 В, 50 Гц	По запросу

Технические характеристики Wilo-EMU KS

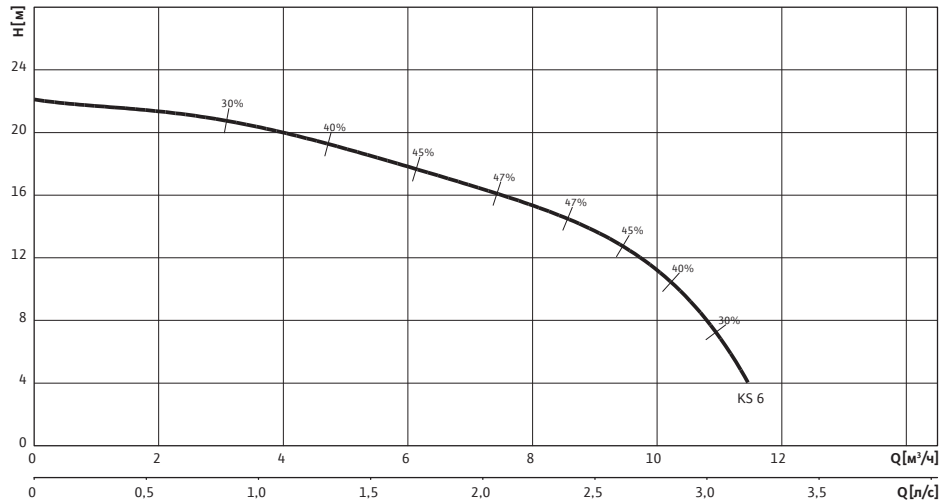
Рабочая характеристика Wilo-EMU KS 5 Ex - 50 Гц – 2900 об/мин

Открытое многолопастное рабочее колесо – свободный шаровой проход: 9 мм



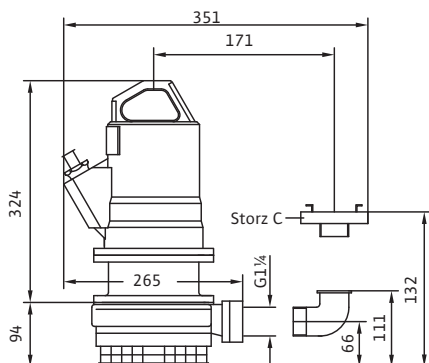
Рабочая характеристика Wilo-EMU KS 6 Ex - 50 Гц – 2900 об/мин

Открытое многолопастное рабочее колесо – свободный шаровой проход: 5 мм



Размеры

Wilo-EMU KS 5 Ex / KS 6 Ex



Принадлежности

Дренажные насосы серии KS

Технические характеристики Wilo-EMU KS

Технические данные Wilo-EMU KS 5 Ex / KS 6 Ex

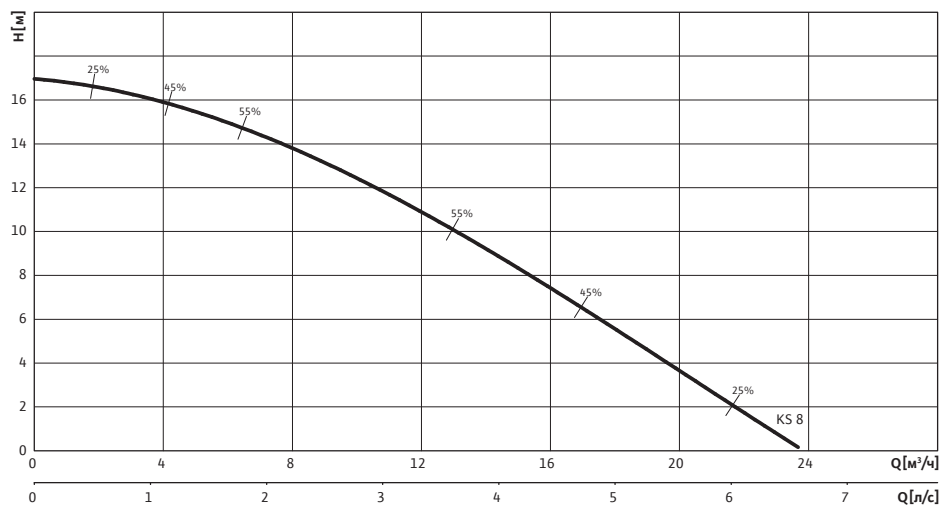
	KS 5 Ex D0	KS 5 Ex DMS	KS 6 Ex D0	KS 6 Ex DMS
Агрегат				
Напорный патрубок	G 1 ¼	G 1 ¼	G 1 ¼	G 1 ¼
Свободный проход, мм	9	9	5	5
Масса нетто, кг	24	24	24	24
Электродвигатель				
Электрическое подключение	3~400 В, 50 Гц	3~400 В, 50 Гц	3~400 В, 50 Гц	3~400 В, 50 Гц
Номинальный ток I_N/A	1,76	1,76	1,76	1,76
Номинальная мощность $P_2/кВт$	0,75	0,75	0,75	0,75
Потребляемая мощность $P_1/кВт$	1,1	1,1	1,1	1,1
Кабель				
Длина кабеля, м	10	10	10	10
Тип кабеля	H07RN-F	H07RN-F	H07RN-F	H07RN-F
Сечение кабеля, мм ²	7G1,5	7G1,5	7G1,5	7G1,5
Тип подсоединения кабеля	Не отсоединяемый			
Сетевой штекерный разъём	–	DMS-Ex + CEE 16	–	DMS-Ex + CEE 16
Оснащение/функции				
Поплавковый выключатель	–	•	–	•
Защита мотора	WSK	WSK	WSK	WSK
Взрывозащищенное исполнение	ATEX	ATEX	ATEX	ATEX
Материалы				
Статическое уплотнение	VITON	VITON	VITON	VITON
Рабочее колесо (стандарт)	EN-GJL-250	EN-GJL-250	EN-GJL-250	EN-GJL-250
Уплотнение со стороны электродвигателя	SiC/SiC	SiC/SiC	SiC/SiC	SiC/SiC
Уплотнение со стороны насоса	SiC/SiC	SiC/SiC	SiC/SiC	SiC/SiC
Корпус электродвигателя	EN-GJL-250	EN-GJL-250	EN-GJL-250	EN-GJL-250
Корпус гидравлической части	EN-GJL-250	EN-GJL-250	EN-GJL-250	EN-GJL-250

– = не имеется, • = имеется

Технические характеристики Wilo-EMU KS

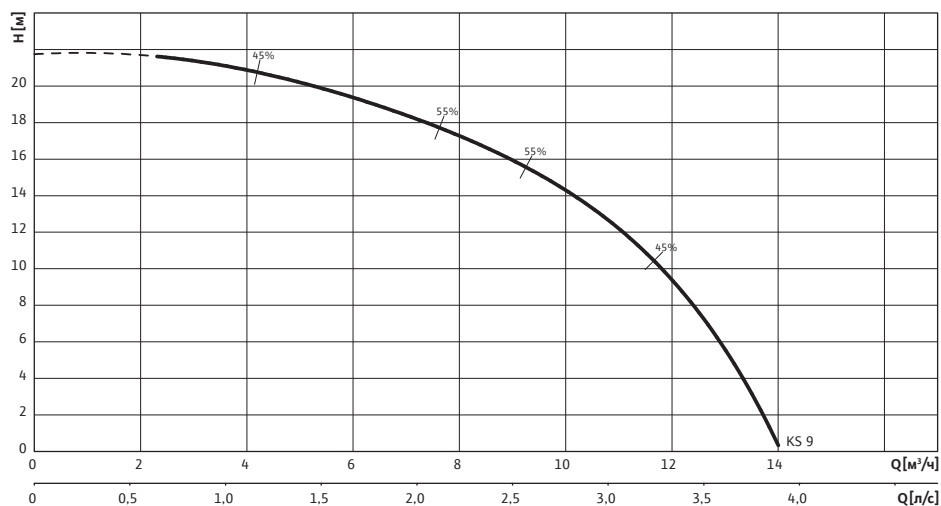
Рабочая характеристика Wilo-EMU KS 8 - 50 Гц – 2900 об/мин

Открытое многолопастное рабочее колесо – свободный шаровой проход: 9 мм



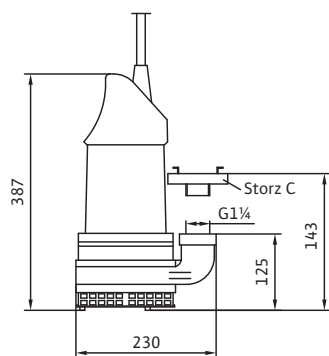
Рабочая характеристика Wilo-EMU KS 9 - 50 Гц – 2900 об/мин

Открытое многолопастное рабочее колесо – свободный шаровой проход: 5 мм



Размеры

Wilo-EMU KS 8/KS 9



Принадлежности

Дренажные насосы серии KS

Технические характеристики Wilo-EMU KS

Технические данные Wilo-EMU KS 8/KS 9

	KS 8 E/KS 8 E GG	KS 8 ES/KS 8 ES GG	KS 8 D/KS 8 D GG	KS 8 DS/KS 8 DS GG
	KS 9 E/KS 9 E GG	KS 9 ES/KS 9 ES GG	KS 9 D/KS 9 D GG	KS 9 DS/KS 9 DS GG
Агрегат				
Напорный патрубок	G 1 ¼	G 1 ¼	G 1 ¼	G 1 ¼
Свободный проход, мм	9	9	9	9
Масса нетто, кг	21/25 ¹⁾	21/25 ¹⁾	21/25 ¹⁾	21/25 ¹⁾
Электродвигатель				
Электрическое подключение	1~230 В, 50 Гц	1~230 В, 50 Гц	3~400 В, 50 Гц	3~400 В, 50 Гц
Номинальный ток I _N /А	5,70	5,70	1,90	1,90
Номинальная мощность P ₂ /кВт	0,75	0,75	0,75	0,75
Потребляемая мощность P ₁ /кВт	1,1	1,1	1,1	1,1
Кабель				
Длина кабеля, м	10	10	10	10
Тип кабеля	H07RN-F	H07RN-F	H07RN-F	H07RN-F
Сечение кабеля, мм ²	4G1,5	4G1,5	4G1,5	4G1,5
Тип подсоединения кабеля	Отсоединяемый	Отсоединяемый	Отсоединяемый	Отсоединяемый
Сетевой штекерный разъем	SMP 6M	SMP 6MA	CEE M 16 W	CEE M 16 WDSA
Оснащение/функции				
Поплавковый выключатель	–	•	–	•
Защита мотора	–	–	–	–
Взрывозащищенное исполнение	–	–	–	–
Материалы				
Статическое уплотнение	VITON	VITON	VITON	VITON
Рабочее колесо (стандарт)	EN-GJL-250	EN-GJL-250	EN-GJL-250	EN-GJL-250
Уплотнение со стороны электродвигателя	Оксид C/Al	Оксид C/Al	Оксид C/Al	Оксид C/Al
Уплотнение со стороны насоса	SiC/SiC	SiC/SiC	SiC/SiC	SiC/SiC
Корпус электродвигателя	G-ALSi12/EN-GJL-250 ¹⁾			
Корпус гидравлической части	EN-GJL-250	EN-GJL-250	EN-GJL-250	EN-GJL-250

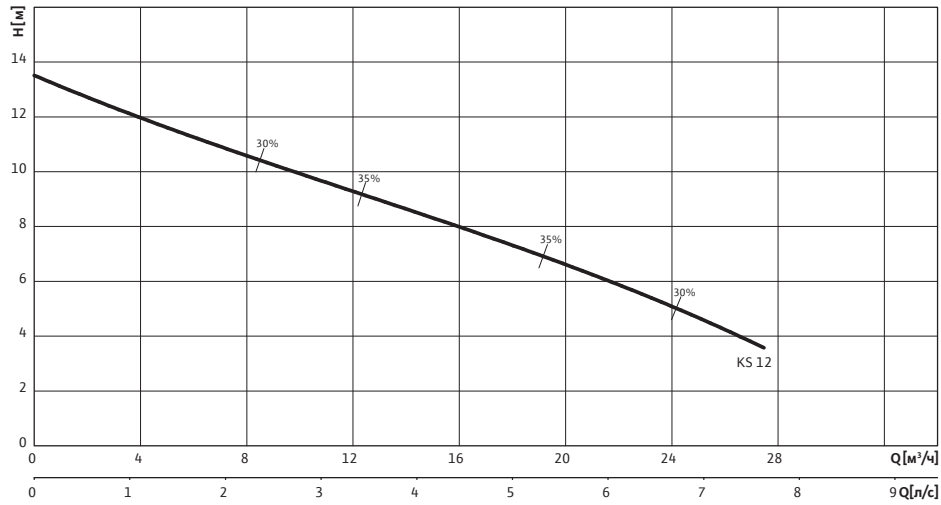
– = не имеется, • = имеется

¹⁾ исполнение GG

Технические характеристики Wilo-EMU KS

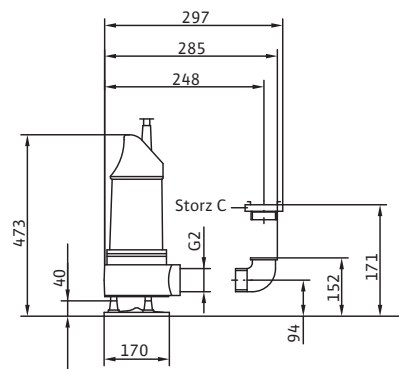
Рабочая характеристика Wilo-EMU KS 12 - 50 Гц - 2900 об/мин

Открытое многолопастное рабочее колесо – свободный шаровой проход: 40 мм



Размеры

Wilo-EMU KS 12



Принадлежности

Дренажные насосы серии KS

Технические характеристики Wilo-EMU KS

Технические данные Wilo-EMU KS 12

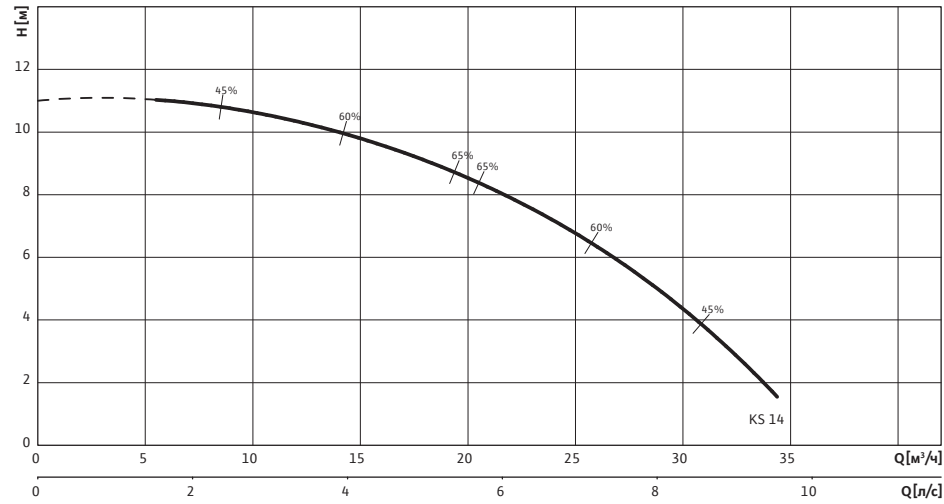
	KS 12 E GG	KS 12 ES GG	KS 12 D GG	KS 12 DS GG
Агрегат				
Напорный патрубок	G 2	G 2	G 2	G 2
Свободный проход, мм	40	40	40	40
Масса нетто, кг	28	28	28	28
Электродвигатель				
Электрическое подключение	1~230 В, 50 Гц	1~230 В, 50 Гц	3~400 В, 50 Гц	3~400 В, 50 Гц
Номинальный ток I_N/A	9,4	9,4	3,15	3,15
Номинальная мощность $P_2/кВт$	1,3	1,3	1,3	1,3
Потребляемая мощность $P_1/кВт$	1,9	1,9	1,9	1,9
Кабель				
Длина кабеля, м	10	10	10	10
Тип кабеля	H07RN-F	H07RN-F	H07RN-F	H07RN-F
Сечение кабеля, мм ²	4G1,5	4G1,5	4G1,5	4G1,5
Тип подсоединения кабеля	Отсоединяемый	Отсоединяемый	Отсоединяемый	Отсоединяемый
Сетевой штекерный разъём	SMP 10M	SMP 10MA	CEE M 16 W	CEE M 16 WDSHA
Оснащение/функции				
Поплавковый выключатель	–	•	–	•
Защита мотора	–	–	–	–
Взрывозащищенное исполнение	–	–	–	–
Материалы				
Статическое уплотнение	VITON	VITON	VITON	VITON
Рабочее колесо (стандарт)	EN-GJL-250	EN-GJL-250	EN-GJL-250	EN-GJL-250
Уплотнение со стороны электродвигателя	Оксид C/Al	Оксид C/Al	Оксид C/Al	Оксид C/Al
Уплотнение со стороны насоса	SiC/SiC	SiC/SiC	SiC/SiC	SiC/SiC
Корпус электродвигателя	EN-GJL-250	EN-GJL-250	EN-GJL-250	EN-GJL-250
Корпус гидравлической части	EN-GJL-250	EN-GJL-250	EN-GJL-250	EN-GJL-250

– = не имеется, • = имеется

Технические характеристики Wilo-EMU KS

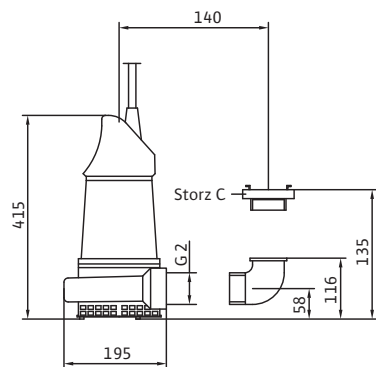
Рабочая характеристика Wilo-EMU KS 14 - 50 Гц - 2900 об/мин

Открытое многолопастное рабочее колесо – свободный шаровой проход: 10 мм



Размеры

Wilo-EMU KS 14



Принадлежности

Дренажные насосы серии KS

Технические характеристики Wilo-EMU KS

Технические данные Wilo-EMU KS 14

	KS 14 E/KS 14 E GG	KS 14 ES/KS 14 ES GG	KS 14 D/KS 14 D GG	KS 14 DS/KS 14 DS GG
Агрегат				
Напорный патрубок	G 2	G 2	G 2	G 2
Свободный проход, мм	10	10	10	10
Масса нетто, кг	21/25 ¹⁾	21/25 ¹⁾	21/25 ¹⁾	21/25 ¹⁾
Электродвигатель				
Электрическое подключение	1~230 В, 50 Гц	1~230 В, 50 Гц	3~400 В, 50 Гц	3~400 В, 50 Гц
Номинальный ток I _N /А	5,70	5,70	1,90	1,90
Номинальная мощность P ₂ /кВт	0,75	0,75	0,75	0,75
Потребляемая мощность P ₁ /кВт	1,1	1,1	1,1	1,1
Кабель				
Длина кабеля, м	10	10	10	10
Тип кабеля	H07RN-F	H07RN-F	H07RN-F	H07RN-F
Сечение кабеля, мм ²	4G1,5	4G1,5	4G1,5	4G1,5
Тип подсоединения кабеля	Отсоединяемый	Отсоединяемый	Отсоединяемый	Отсоединяемый
Сетевой штекерный разъём	SMP 6M	SMP 6MA	CEE M 16 W	CEE M 16 WDSHA
Оснащение/функции				
Поплавковый выключатель	–	•	–	•
Защита мотора	–	–	–	–
Взрывозащищенное исполнение	–	–	–	–
Материалы				
Статическое уплотнение	VITON	VITON	VITON	VITON
Рабочее колесо (стандарт)	EN-GJL-250	EN-GJL-250	EN-GJL-250	EN-GJL-250
Уплотнение со стороны электродвигателя	Оксид C/Al	Оксид C/Al	Оксид C/Al	Оксид C/Al
Уплотнение со стороны насоса	SiC/SiC	SiC/SiC	SiC/SiC	SiC/SiC
Корпус электродвигателя	G-AlSi12/EN-GJL-250 ¹⁾			
Корпус гидравлической части	EN-GJL-250	EN-GJL-250	EN-GJL-250	EN-GJL-250

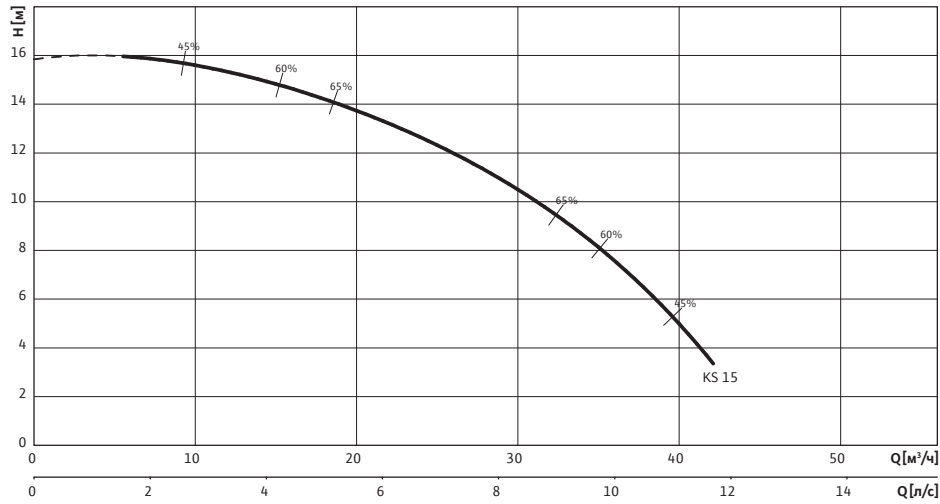
– = не имеется, • = имеется

¹⁾ исполнение GG

Технические характеристики Wilo-EMU KS

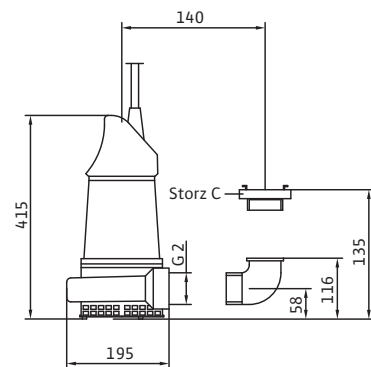
Рабочая характеристика Wilo-EMU KS 15 - 50 Гц – 2900 об/мин

Открытое многолопастное рабочее колесо – свободный шаровой проход: 10 мм



Размеры

Wilo-EMU KS 15



Принадлежности

Дренажные насосы серии KS

Технические характеристики Wilo-EMU KS

Технические данные Wilo-EMU KS 15

	KS 15 E/KS 15 E GG	KS 15 ES/KS 15 ES GG	KS 15 D/KS 15 D GG	KS 15 DS/KS 15 DS GG
Агрегат				
Напорный патрубок	G 2	G 2	G 2	G 2
Свободный проход, мм	10	10	10	10
Масса нетто, кг	26/30 ¹⁾	26/30 ¹⁾	26/30 ¹⁾	26/30 ¹⁾
Электродвигатель				
Электрическое подключение	1~230 В, 50 Гц	1~230 В, 50 Гц	3~400 В, 50 Гц	3~400 В, 50 Гц
Номинальный ток I _N /А	9,4	9,4	3,2	3,2
Номинальная мощность P ₂ /кВт	1,3	1,3	1,3	1,3
Потребляемая мощность P ₁ /кВт	1,9	1,9	1,9	1,9
Кабель				
Длина кабеля, м	10	10	10	10
Тип кабеля	H07RN-F	H07RN-F	H07RN-F	H07RN-F
Сечение кабеля, мм ²	4G1,5	4G1,5	4G1,5	4G1,5
Тип подсоединения кабеля	Отсоединяемый	Отсоединяемый	Отсоединяемый	Отсоединяемый
Сетевой штекерный разъём	SMP 10 M	SMP 10 MA	CEE M 16 W	CEE M 16 WDSHA
Оснащение/функции				
Поплавковый выключатель	–	•	–	•
Защита мотора	–	–	–	–
Взрывозащищенное исполнение	–	–	–	–
Материалы				
Статическое уплотнение	VITON	VITON	VITON	VITON
Рабочее колесо (стандарт)	EN-GJL-250	EN-GJL-250	EN-GJL-250	EN-GJL-250
Уплотнение со стороны электродвигателя	Оксид C/Al	Оксид C/Al	Оксид C/Al	Оксид C/Al
Уплотнение со стороны насоса	SiC/SiC	SiC/SiC	SiC/SiC	SiC/SiC
Корпус электродвигателя	G-AlSi12/EN-GJL-250 ¹⁾			
Корпус гидравлической части	EN-GJL-250	EN-GJL-250	EN-GJL-250	EN-GJL-250

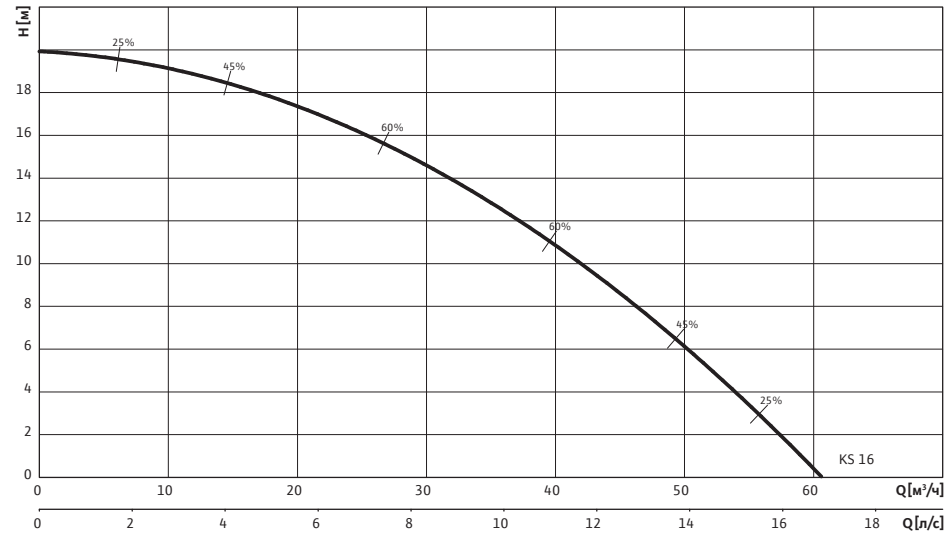
– = не имеется, • = имеется

1) исполнение GG

Технические характеристики Wilo-EMU KS

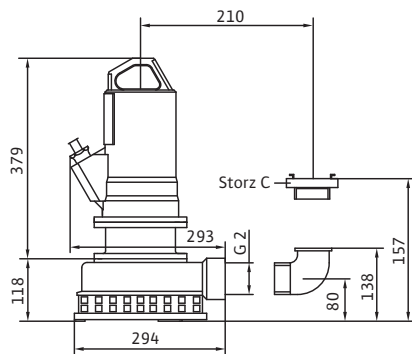
Рабочая характеристика Wilo-EMU KS 16 - 50 Гц - 2900 об/мин

Открытое многолопастное рабочее колесо – свободный шаровой проход: 12 мм



Размеры

Wilo-EMU KS 16



Принадлежности

Дренажные насосы серии KS

Технические характеристики Wilo-EMU KS

Технические данные Wilo-EMU KS 16 Ex

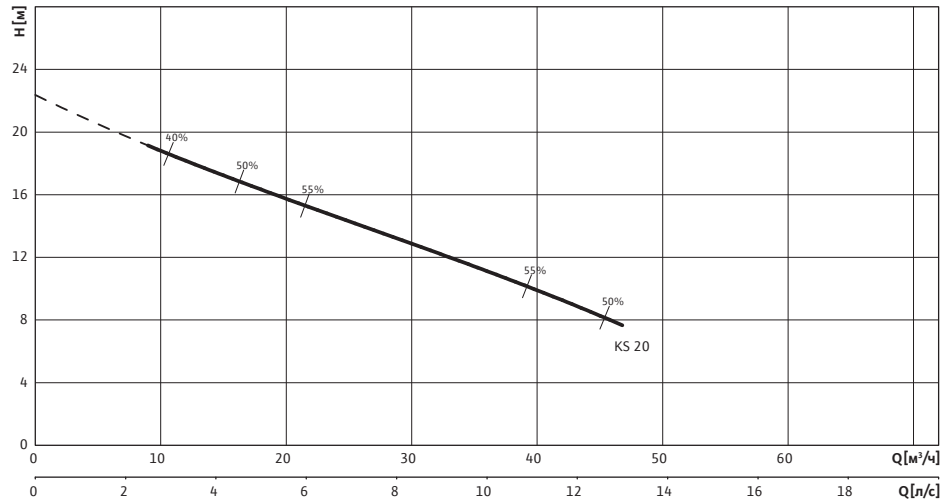
	KS 16 Ex D0	KS 16 Ex DMS
Агрегат		
Напорный патрубок	G 2	G 2
Свободный проход, мм	12	12
Масса нетто, кг	30	30
Электродвигатель		
Электрическое подключение	3~400 В, 50 Гц	3~400 В, 50 Гц
Номинальный ток I_N/A	4,5	4,5
Номинальная мощность $P_2/кВт$	2	2
Потребляемая мощность $P_1/кВт$	2,6	2,6
Кабель		
Длина кабеля, м	10	10
Тип кабеля	H07RN-F	H07RN-F
Сечение кабеля, мм ²	7G1,5	7G1,5
Тип подсоединения кабеля	Не отсоединяемый	Не отсоединяемый
Сетевой штекерный разъём	–	DMS-Ex + CEE 16
Оснащение/функции		
Поплавковый выключатель	–	•
Защита мотора	WSK	WSK
Взрывозащищенное исполнение	ATEX	ATEX
Материалы		
Статическое уплотнение	VITON	VITON
Рабочее колесо (стандарт)	EN-GJL-250	EN-GJL-250
Уплотнение со стороны электродвигателя	SiC/SiC	SiC/SiC
Уплотнение со стороны насоса	SiC/SiC	SiC/SiC
Корпус электродвигателя	EN-GJL-250	EN-GJL-250
Корпус гидравлической части	EN-GJL-250	EN-GJL-250

– = не имеется, • = имеется

Технические характеристики Wilo-EMU KS

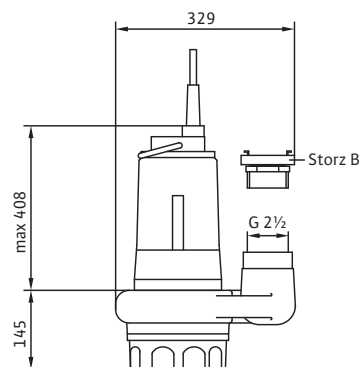
Рабочая характеристика Wilo-EMU KS 20 - 50 Гц - 2900 об/мин

Открытое многолопастное рабочее колесо – свободный шаровой проход: 45 мм



Размеры

Wilo-EMU KS 20



Принадлежности

Дренажные насосы серии KS

Технические характеристики Wilo-EMU KS

Технические данные Wilo-EMU KS 20

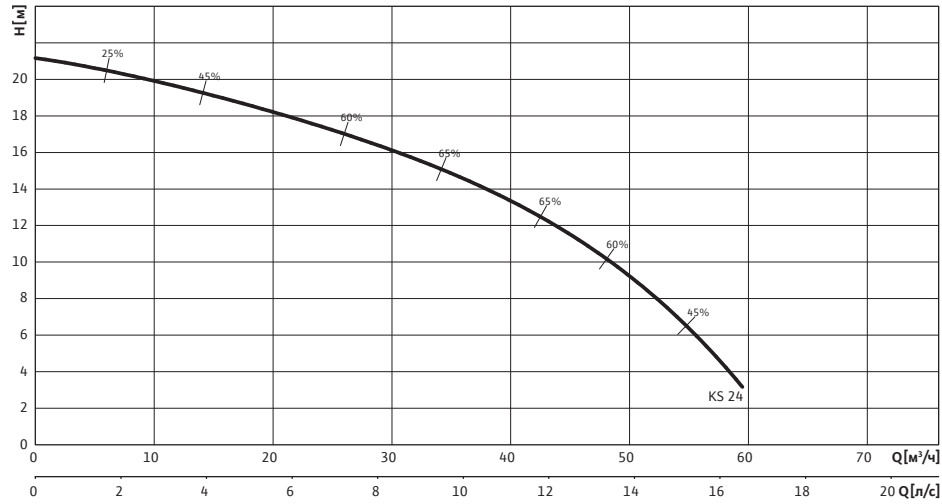
	KS 20 D GG	KS 20 DS GG
Агрегат		
Напорный патрубок	G 2 ½	G 2 ½
Свободный проход, мм	45	45
Масса нетто, кг	40	40
Электродвигатель		
Электрическое подключение	3~400 В, 50 Гц	3~400 В, 50 Гц
Номинальный ток I_N/A	4,65	4,65
Номинальная мощность $P_2/кВт$	2,2	2,2
Потребляемая мощность $P_1/кВт$	2,8	2,8
Кабель		
Длина кабеля, м	10	10
Тип кабеля	H07RN-F	H07RN-F
Сечение кабеля, мм ²	4G1,5	4G1,5
Тип подсоединения кабеля	Отсоединяемый	Отсоединяемый
Сетевой штекерный разъём	CEE M 16 W	CEE M 16 WDSHA
Оснащение/функции		
Поплавковый выключатель	–	•
Защита мотора	–	–
Взрывозащищенное исполнение	–	–
Материалы		
Статическое уплотнение	VITON	VITON
Рабочее колесо (стандарт)	EN-GJS-500-7	EN-GJS-500-7
Уплотнение со стороны электродвигателя	Оксид C/Al	Оксид C/Al
Уплотнение со стороны насоса	SiC/SiC	SiC/SiC
Корпус электродвигателя	EN-GJL-250	EN-GJL-250
Корпус гидравлической части	EN-GJL-250	EN-GJL-250

– = не имеется, • = имеется

Технические характеристики Wilo-EMU KS

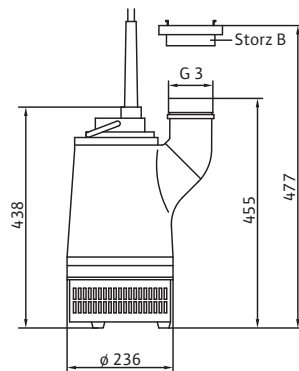
Рабочая характеристика Wilo-EMU KS 24 - 50 Гц - 2900 об/мин

Открытое многолопастное рабочее колесо – свободный шаровой проход: 5 мм



Размеры

Wilo-EMU KS 24



Принадлежности

Дренажные насосы серии KS

Технические характеристики Wilo-EMU KS

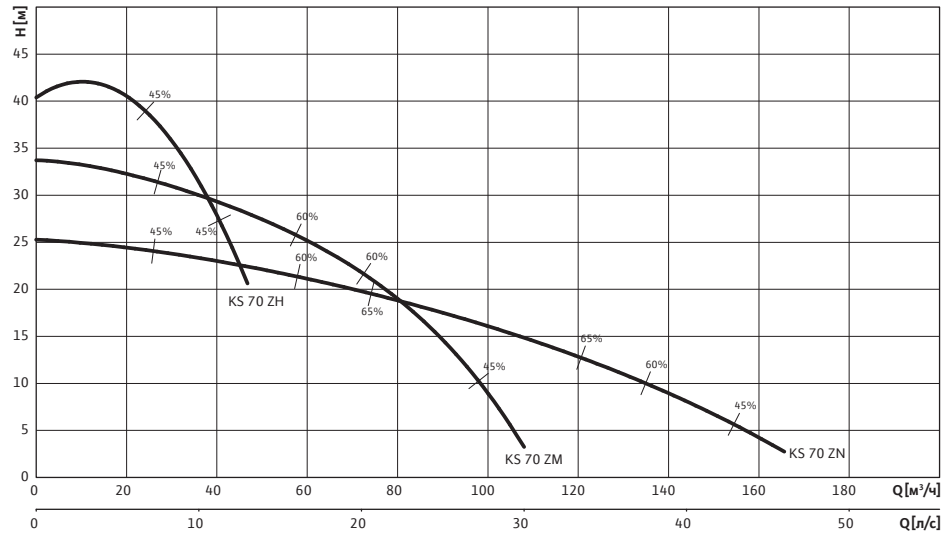
Технические данные Wilo-EMU KS 24		
	KS 24 D	KS 24 DS
Агрегат		
Напорный патрубок	G 3	G 3
Свободный проход, мм	5	5
Масса нетто, кг	34	34
Электродвигатель		
Электрическое подключение	3~400 В, 50 Гц	3~400 В, 50 Гц
Номинальный ток I_N/A	4,7	4,7
Номинальная мощность $P_2/кВт$	2,4	2,4
Потребляемая мощность $P_1/кВт$	2,8	2,8
Кабель		
Длина кабеля, м	20	20
Тип кабеля	H07RN-F	H07RN-F
Сечение кабеля, мм ²	4G1,5	4G1,5
Тип подсоединения кабеля	Отсоединяемый	Отсоединяемый
Сетевой штекерный разъём	CEE M 16 W	CEE M 16 WDSHA
Оснащение/функции		
Поплавковый выключатель	–	•
Защита мотора	–	–
Взрывозащищенное исполнение	–	–
Материалы		
Статическое уплотнение	VITON	VITON
Рабочее колесо (стандарт)	EN-GJS-500-7	EN-GJS-500-7
Уплотнение со стороны электродвигателя	Оксид C/Al	Оксид C/Al
Уплотнение со стороны насоса	SiC/SiC	SiC/SiC
Корпус электродвигателя	G-ALSi12	G-ALSi12
Корпус гидравлической части	EN-GJL-250	EN-GJL-250

– = не имеется, • = имеется

Технические характеристики Wilo-EMU KS

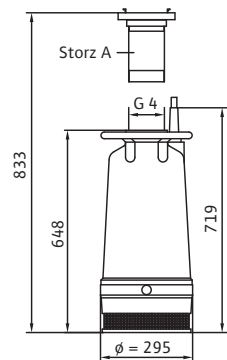
Рабочая характеристика Wilo-EMU KS 70 - 50 Гц - 2900 об/мин

Открытое многолопастное рабочее колесо – свободный шаровой проход: 6 мм



Размеры

Wilo-EMU KS 70



Принадлежности

Дренажные насосы серии KS

Технические характеристики Wilo-EMU KS

Технические данные Wilo-EMU KS 70

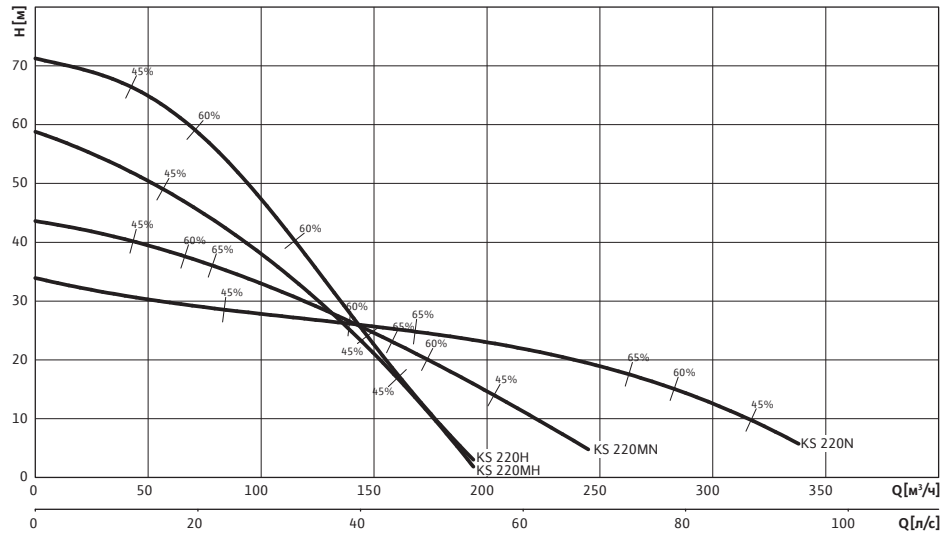
	KS 70ZN D / KS 70ZN DS	KS 70ZM D / KS 70ZM DS	KS 70ZH D / KS 70ZH DS
Агрегат			
Напорный патрубок	G4	G4	G4
Свободный проход, мм	6	6	6
Масса нетто, кг	75	75	75
Электродвигатель			
Электрическое подключение	3~400 В, 50 Гц	3~400 В, 50 Гц	3~400 В, 50 Гц
Номинальный ток I_N/A	14,7	14,7	14,7
Номинальная мощность $P_2/кВт$	7	7	7
Потребляемая мощность $P_1/кВт$	8,9	8,9	8,9
Кабель			
Длина кабеля, м	20	20	20
Тип кабеля	NSSHOU	NSSHOU	NSSHOU
Сечение кабеля, мм ²	4G2,5	4G2,5	4G2,5
Тип подсоединения кабеля	Отсоединяемый	Отсоединяемый	Отсоединяемый
Сетевой штекерный разъём	CEE M 32 WD / DMS+CEE M 32		
Оснащение/функции			
Поплавковый выключатель	-/•	-/•	-/•
Защита мотора	-	-	-
Взрывозащищенное исполнение	-	-	-
Материалы			
Статическое уплотнение	VITON	VITON	VITON
Рабочее колесо (стандарт)	EN-GJS-500-7	EN-GJS-500-7	EN-GJS-500-7
Уплотнение со стороны электродвигателя	Оксид C/Al	Оксид C/Al	Оксид C/Al
Уплотнение со стороны насоса	SiC/SiC	SiC/SiC	SiC/SiC
Корпус электродвигателя	G-ALSi12	G-ALSi12	G-ALSi12
Корпус гидравлической части	EN-GJL-250	EN-GJL-250	EN-GJL-250

- = не имеется, • = имеется

Технические характеристики Wilo-EMU KS

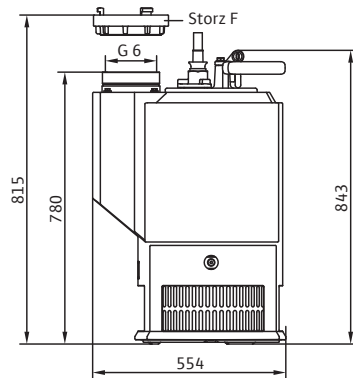
Рабочая характеристика Wilo-EMU KS 220 – 50 Гц – 2900 об/мин

Открытое многолопастное рабочее колесо – свободный шаровой проход: 10 мм



Размеры

Wilo-EMU KS 220



Принадлежности

Дренажные насосы серии KS

Технические характеристики Wilo-EMU KS

Технические данные Wilo-EMU KS 220

	KS 220N Ceram	KS 220MN Ceram	KS 220MH Ceram	KS 220H Ceram
Агрегат				
Напорный патрубок	G 6	G 6	G 6	G 6
Свободный проход, мм	10	10	10	10
Масса нетто, кг	222	222	222	222
Электродвигатель				
Электрическое подключение	3~400 В, 50 Гц	3~400 В, 50 Гц	3~400 В, 50 Гц	3~400 В, 50 Гц
Номинальный ток I_N/A	40,5	40,5	40,5	40,5
Номинальная мощность $P_2/кВт$	22	22	22	22
Потребляемая мощность $P_1/кВт$	24,4	24,4	24,4	24,4
Кабель				
Длина кабеля, м	20	20	20	20
Тип кабеля	S07RN-F	S07RN-F	S07RN-F	S07RN-F
Сечение кабеля, мм ²	4G6	4G6	4G6	4G6
Тип подсоединения кабеля	Не отсоединяемый	Не отсоединяемый	Не отсоединяемый	Не отсоединяемый
Сетевой штекерный разъём	DSA-G+CEE 63	DSA-G+CEE 63	DSA-G+CEE 63	DSA-G+CEE 63
Оснащение/функции				
Поплавковый выключатель	–	–	–	–
Защита мотора	WSK	WSK	WSK	WSK
Взрывозащищенное исполнение	–	–	–	–
Материалы				
Статическое уплотнение	VITON	VITON	VITON	VITON
Рабочее колесо (стандарт)	Абразит	Абразит	Абразит	Абразит
Уплотнение со стороны электродвигателя	SiC/SiC	SiC/SiC	SiC/SiC	SiC/SiC
Уплотнение со стороны насоса	SiC/SiC	SiC/SiC	SiC/SiC	SiC/SiC
Корпус электродвигателя	G-AISI12	G-AISI12	G-AISI12	G-AISI12
Корпус гидравлической части	G-AISI12	G-AISI12	G-AISI12	G-AISI12

– = не имеется, • = имеется

Описание серии Wilo-Drain TS/TSW 32



Тип

Погружной насос для отвода грязной/дренажной воды из подвалов

Применение

- Для перекачивания чистой и слегка загрязненной воды
 - из резервуаров, шахт или котлованов
 - при затоплении
 - для отвода воды из спусков в подвалы и самих подвалов
- В области бытового водоотведения (вода от стиральных машин, раковин и т.д.)
- В водных аттракционах: небольших фонтанах, водопадах и т.д.

TSW

Погружные насосы, установленные в приемках, в которые поступает вода от стиральных машин, мыльная вода из раковин и душевых кабин, значительно ограничены в отношении срока службы за счет воздействия осаждающихся веществ, накапливающихся в насосной шахте и являющихся причиной засорения и образования неприятных запахов.

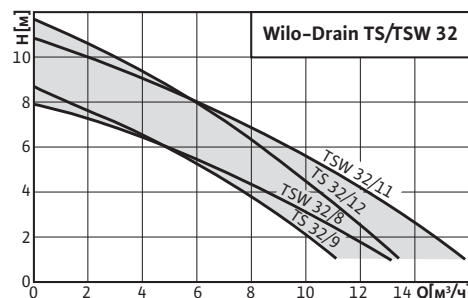
Насос Wilo-Drain TSW 32 благодаря своему взмучивающему устройству предотвращает накопления осаждающихся веществ и откачивает их вместе с перекачиваемой жидкостью. За счет этого уменьшаются расходы и затраты времени на регулярную очистку шахты. Также снижаются до минимума проблемы при утилизации осадка и соблюдении гигиенических требований охраны труда при очистке приемка насоса.

Особенности

- Эксплуатация 4000 ч/год
- Устойчивое к засорению скользящее торцевое уплотнение
- Ударопрочный корпус из нержавеющей стали
- Простое управление и техническое обслуживание
- Постоянно чистая насосная шахта благодаря запатентованному встроенному взмучивающему устройству (TSW)

Технические данные

- Электрическое подключение: 1~230 В, 50 Гц
- Класс защиты: IP 68
- Режим работы в погруженном состоянии: S1, S3–25%
- Режим работы в частично погруженном состоянии: S1, S3–25%
- Класс нагревостойкости изоляции: В
- Тип пуска: прямой
- Частота вращения: 2900 об/мин
- Максимальная частота включений: 50 в час
- Максимальная глубина погружения: 10 м
- Температура перекачиваемой жидкости: от +3 °С до +35 °С, макс. +90 °С не более 3-х минут
- Свободный шаровой проход: 10 мм
- Напорный патрубок Rp 1 ¼, патрубок для подключения шланга Ø32 мм, R1
- Длина кабеля: 10



Оснащение

- Термическое реле электродвигателя
- Охлаждающий кожух
- Съёмный электрический кабель

Материалы

- Корпус электродвигателя: нержавеющая сталь 1.4301 (AISI 304)
- Корпус гидравлической части: нержавеющая сталь 1.4301 (AISI 304)
- Рабочее колесо: синтетический материал SPL
- Манжетное уплотнение со стороны электродвигателя: NBR
- Скользящее торцевое уплотнение со стороны насоса: графит/керамика

Описание/конструкция

Погружной насос для полностью автоматической работы в стационарных условиях. При мобильном использовании к напорному штуцеру подключается шланг соответствующей длины, при стационарном использовании – трубопровод. Согласно требованиям EN 60335--2,41 следует установить предоставляемый заказчиком защитный выключатель (предписание при установке вне здания), срабатывающий при появлении тока утечки 30 мА.

Дополнительно о TSW

Насос TSW благодаря своей конструкции непрерывно создает завихрение в области всасывания насоса. Что практически исключает загрязнение приемка. За счет завихрения и связанного с этим удаления осаждающихся веществ не возникает запаха от сточных вод.

Снижается частота проведения техобслуживания.

Электродвигатель

Электродвигатель с сухим ротором, оснащенный герметичным охлаждающим кожухом из нержавеющей стали, а также встроенным термическим реле (WSK) для защиты от перегрева с автоматическим повторным включением. Однофазные электродвигатели оснащены встроенным конденсатором.

Уплотнение

Между электродвигателем и гидравлической частью находится камера уплотнений (масляная камера), заполненная экологически чистым маслом. Герметичность обеспечивается со стороны электродвигателя манжетным уплотнением, а со стороны насоса скользящим торцевым уплотнением (СТУ), а также встроенным устройством отвода загрязнений от СТУ для его защиты.

Объем поставки

Готовый к подключению насос с кабелем, штекером и встроенным поплавковым выключателем, прилагающимся обратным клапаном и патрубком для подсоединения шланга (Ø 32 мм, R1), инструкцией по монтажу и эксплуатации.

Более подробная информация о насосах в каталоге С (водоотведение)

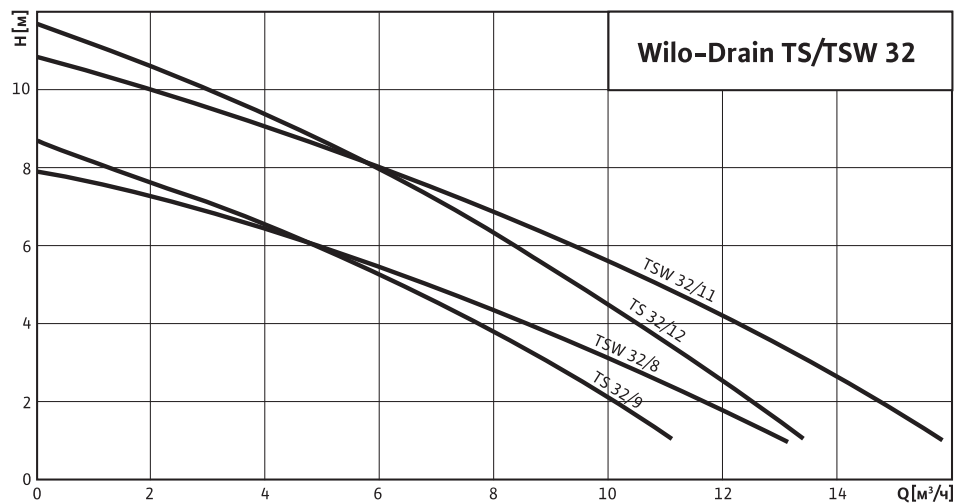
Принадлежности

Дренажные насосы серии TS/TSW

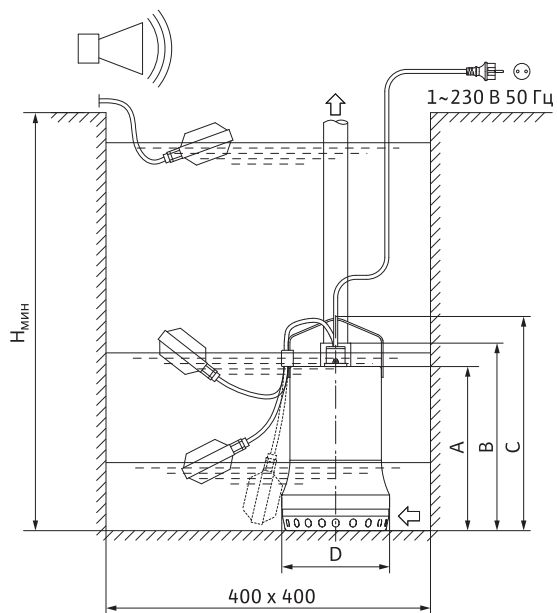
Технические характеристики Wilo-Drain TS/TSW 32

Рабочая характеристика Wilo-Drain TS/TSW 32

2-полюсный, 50 Гц



Размеры



Технические характеристики Wilo-Drain TS/TSW 32

Данные мотора

Wilo-Drain ...	Потребляемая мощность P ₁ 1~230 В	Номинальная мощность P ₂	Номинальный ток при 1~230 В	Тип кабеля	Длина кабеля	Сечение кабеля 1~230 В
	[кВт]	[кВт]	[А]			
TS 32/9A	0,5	0,3	2,2	H07 RN-F	10	3GI
TS 32/12A	0,8	0,6	3,4	H07 RN-F	10	3GI
TSW 32/8A	0,5	0,3	2,2	H07 RN-F	10	3GI
TSW 32/11A	0,9	0,6	3,6	H07 RN-F	10	3GI

Размеры, вес

Wilo-Drain ...	Размеры					Вес
	H _{min}	A	B	C	D	
	[мм]					[кг]
TS 32/9A	400	246	280	320	161	6,8
TS 32/12A	400	270	300	340	171	7,8
TSW 32/8A	400	266	300	340	161	6,8
TSW 32/11A	400	290	320	360	171	7,8

Данные для заказа

Wilo-Drain ...	Электроподключение	Артикул
TS 32/9A	1~230 В, 50 Гц	6043943
TS 32/12A	1~230 В, 50 Гц	6043945
TSW 32/8A	1~230 В, 50 Гц	6045167
TSW 32/11A	1~230 В, 50 Гц	6045166

Принадлежности

Дренажные насосы серии TS/TSW

Описание серии Wilo-Drain TS 40–65



Тип

Погружной насос для отвода грязной/дренажной воды

Применение

- Для перекачивания грязной воды с частицами максимального размера $\varnothing 10$ мм
 - из бытовой канализации и канализации садовых участков
 - на очистных сооружениях
 - из промышленных и технологических систем

Особенности

- Из нержавеющей стали и композитных материалов
- Разъемный соединительный кабель
- Разъемный поплавковый выключатель
- Широкий диапазон мощности
- Встроенный конденсатор (TS 40/1~)
- Встроенное термическое реле защиты электродвигателя от перегрева для автоматической работы без прибора управления (TS 40 и TS 50/1~)

Технические данные

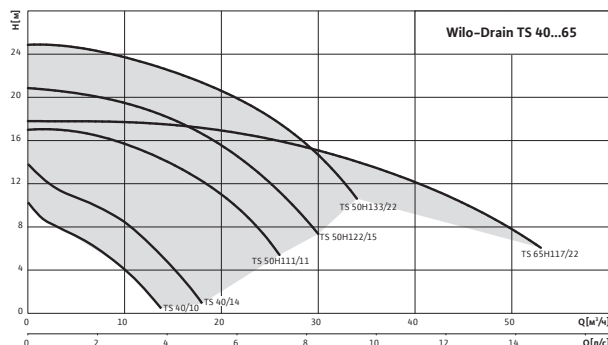
- Электрическое подключение: 1~230 В, 50 Гц или 3~400 В, 50 Гц
- Класс защиты: IP 68
- Максимальная глубина погружения: TS 40=5м; TS 50/TS 65 = 10м
- Температура перекачиваемой жидкости: от +3 °C до +35 °C
- Длина кабеля: 10 м
- Свободный шаровой проход: 10 мм
- Напорный патрубок: TS 40 = Rp 1, TS 50 = Rp 1 1/4, TS 65 = Rp 2 1/2

Оснащение

- Готовый к работе исполнений 1~230 В, а также А- и СЕЕ-исполнений
- Встроенная термическая защита электродвигателя
- Взрывозащита (только для 3~ TS 50, TS 65)
- Отсоединяемый маслостойкий электрический кабель
- Встроенный обратный клапан (TS 40)
- Патрубок для подключения шланга (TS 40)

Материалы

- Корпус гидравлической части: синтетический материал PP-GF30 (TS 40), PUR (TS 50, 65)
- Рабочее колесо: синтетический материал PP-GF30
- Вал: нержавеющая сталь 1.4404
- Уплотнение со стороны электродвигателя: скользящее торцевое уплотнение (СТУ) SiC/SiC (TS 40), манжетное уплотнения NBR (TS 50, 65)
- Уплотнение со стороны насоса: СТУ SiC/SiC



- Статическое уплотнение: NBR
- Корпус электродвигателя: нержавеющая сталь 1.4301 (AISI 304)

Описание/конструкция

Погружной насос для стационарной и мобильной установки.

Гидравлическая часть

Насос с вертикальным напорным патрубком Rp 1 1/2 (TS 40), Rp 2 (TS 50) и Rp 2 1/2 (TS 65). Применяется полуоткрытое канальное рабочее колесо со свободным сферическим проходом 10 мм.

Электродвигатель

Однофазные или трехфазные электродвигатели с сухим ротором, и встроенным термическим реле (WSK) для защиты от перегрева. У насосов TS 40 и TS 50 (1~) предусмотрено автоматическое повторное включение. Отвод тепла через корпус электродвигателя в окружающую жидкость. Поэтому насосы могут работать длительное время только в погруженном состоянии или кратковременно в частично погруженном состоянии в зависимости от типа.

Для защиты электродвигателя от проникновения в него перекачиваемой жидкости предусмотрена камера уплотнений, заполненная экологически чистым маслом.

Уплотнение

Герметичность со стороны насоса обеспечивается скользящим торцевым уплотнением. Со стороны электродвигателя у TS 40 – скользящее торцевое уплотнение, у TS 50 и TS 65 – манжетное уплотнение вала.

Объем поставки

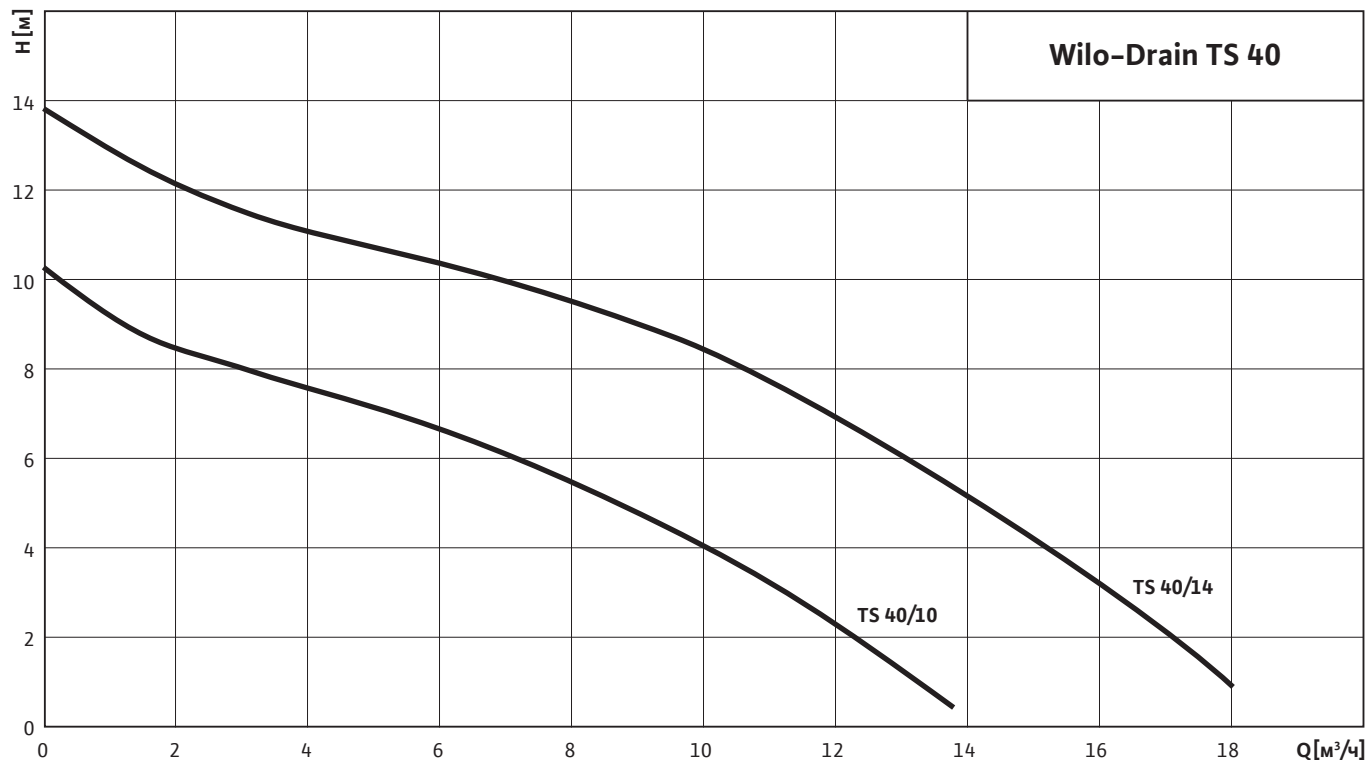
- Готовый к подключению насос с кабелем 10 м и свободным концом
- Исполнение А с поплавковым выключателем и кабелем со штекером (1~230 В, 50 Гц) или СЕЕ-штекер (3~400 В, 50 Гц).
- Исполнение СЕЕ без поплавкового выключателя с СЕЕ-штекером
- Патрубок подсоединения шланга (только TS 40)
- Инструкция по монтажу и эксплуатации

Более подробная информация о насосах в каталоге С (водоотведение)

Технические характеристики Wilo-Drain TS 40

Рабочая характеристика Wilo-Drain TS 40 – 50 Гц – 2900 об/мин

Закрытое однолопастное рабочее колесо – свободный шаровой проход: 10 мм



Данные для заказа

Wilo-Drain ...	Электросоединение	Артикул
TS 40/10	1~230 В, 50 Гц	2063928
TS 40/10-A	1~230 В, 50 Гц	2063926
TS 40/10	3~400 В, 50 Гц	2063927
TS 40/14	1~230 В, 50 Гц	2063931
TS 40/14-A	1~230 В, 50 Гц	2063929
TS 40/14	3~400 В, 50 Гц	2063930

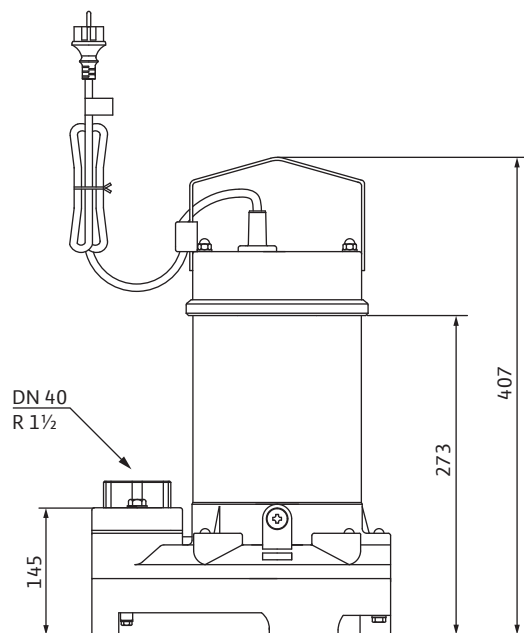
Принадлежности

Дренажные насосы серии TS/TSW

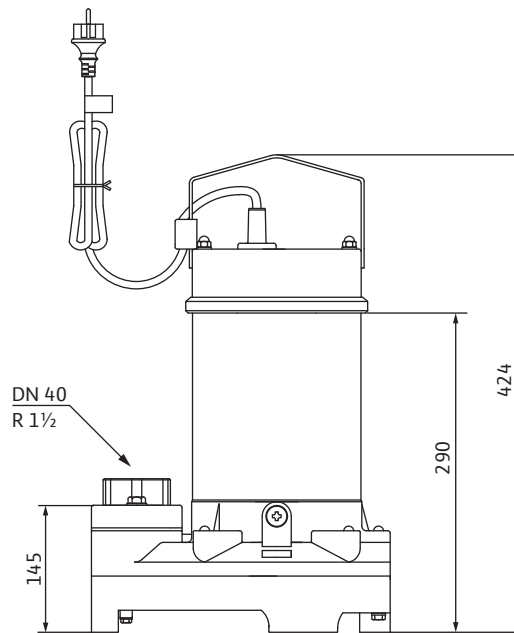
Технические характеристики Wilo-Drain TS 40

Размеры

Wilo-Drain TS 40/10



Wilo-Drain TS 40/14



Технические данные Wilo-Drain TS 40

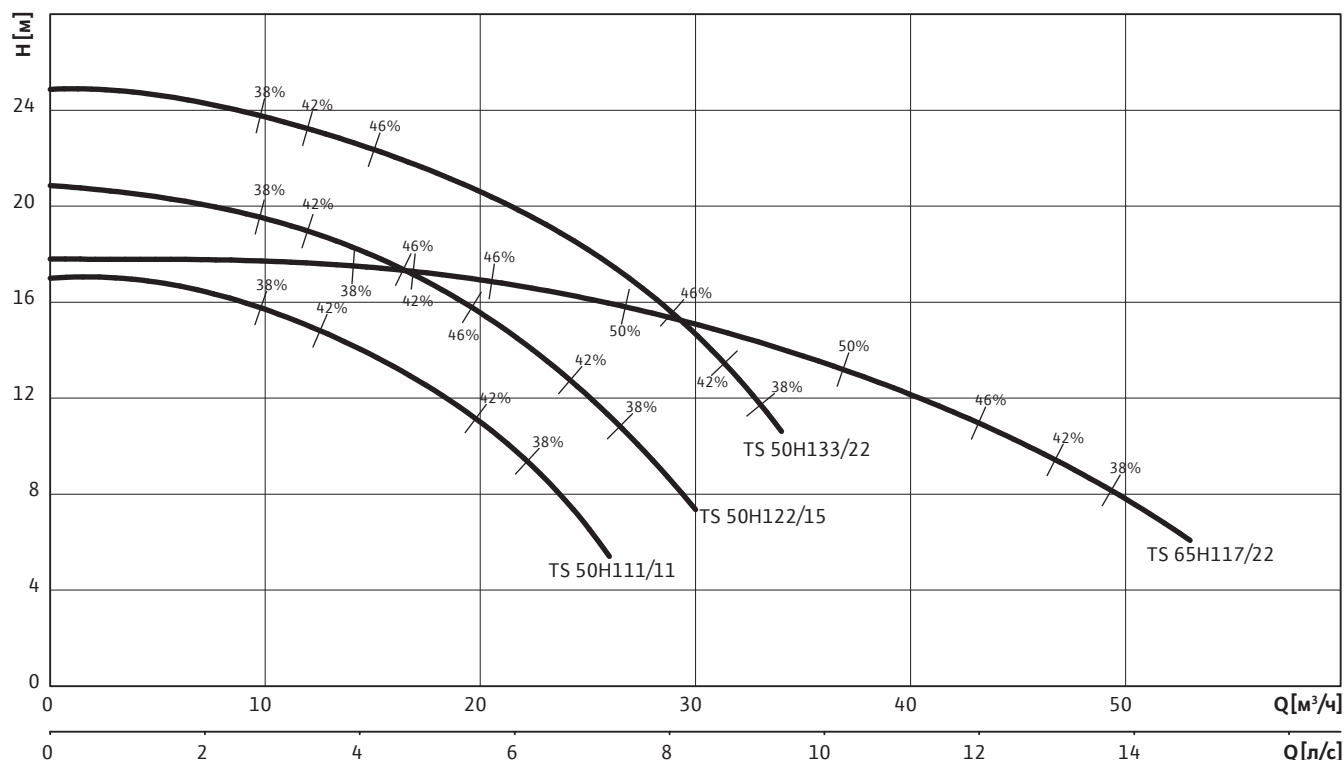
	TS 40/10	TS 40/10	TS 40/10-A	TS 40/14	TS 40/14	TS 40/14-A
	1~230 В, 50 Гц	3~400 В, 50 Гц	1~230 В, 50 Гц	1~230 В, 50 Гц	3~400 В, 50 Гц	1~230 В, 50 Гц
Агрегат						
Напорный патрубок	Rp 1 1/2	Rp 1 1/2	Rp 1 1/2	Rp 1 1/2	Rp 1 1/2	Rp 1 1/2
Свободный проход, мм	10	10	10	10	10	10
Режим работы в погруженном сост.	S1, S3-25%	S1, S3-25%	S1, S3-25%	S1, S3-25%	S1, S3-25%	S1, S3-25%
Режим работы в непогруженном сост.	–	–	–	–	–	–
Максимальная глубина погружения, м	5	5	5	5	5	5
Масса нетто, кг	14	14	14,2	16	16	16,2
Электродвигатель						
Номинальный ток I _N , А	2,2	1,1	2,2	4,4	2	4,4
Номинальная мощность P ₂ , кВт	0,4	0,4	0,4	0,75	0,75	0,75
Потребляемая мощность P ₁ , кВт	0,48	0,55	0,48	1	0,92	1
Тип пуска	Прямой	Прямой	Прямой	Прямой	Прямой	Прямой
Номинальное число оборотов, об/мин	2900	2900	2900	2900	2900	2900
Класс нагревостойкости изоляции	В	В	В	В	В	В
Максимальная частота включений в час	50	50	50	50	50	50
Кабель						
Длина кабеля, м	10	10	10	10	10	10
Тип кабеля	H07RN-F	H07RN-F	H07RN-F	H07RN-F	H07RN-F	H07RN-F
Сечение кабеля, мм ²	3G1	4G1	3G1	3G1	4G1	3G1
Сетевой штекерный разъём	Schuko	–	Schuko	Schuko	–	Schuko
Оснащение/функции						
Защита мотора	WSK	WSK	WSK	WSK	WSK	WSK
Поплавковый выключатель	–	–	•	–	–	•
Взрывозащищенное исполнение	–	–	–	–	–	–

– = не имеется, • = имеется, Schuko = штепсельная вилка с защитным (заземляющим) контактом

Технические характеристики Wilo-Drain TS 50/65

Рабочая характеристика Wilo-Drain TS 50/65 – 50 Гц – 2900 об/мин

Полуоткрытое многоканальное рабочее колесо – свободный шаровой проход: 10 мм



Данные для заказа

Wilo-Drain ...	Электросоединение	Артикул
TS 50 Н 111/11-А	1~230 В, 50 Гц	4029477
TS 50 Н 111/11	1~230 В, 50 Гц	4025037
TS 50 Н 111/11-А	3~400 В, 50 Гц	4029553
TS 50 Н 111/11	3~400 В, 50 Гц	4025036
TS 50 Н 111/11 CEE	3~400 В, 50 Гц	6042447
TS 50 Н 122/15	3~400 В, 50 Гц	4025039
TS 50 Н 122/15 CEE	3~400 В, 50 Гц	6042449
TS 50 Н 122/15-А	3~400 В, 50 Гц	6042448
TS 50 Н 133/22	3~400 В, 50 Гц	4025042
TS 50 Н 133/22-А	3~400 В, 50 Гц	6042451
TS 50 Н 133/22 CEE	3~400 В, 50 Гц	6042450
TS 65 Н 117/22	3~400 В, 50 Гц	4025059
TS 65 Н 117/22-А	3~400 В, 50 Гц	6042453
TS 65 Н 117/22 CEE	3~400 В, 50 Гц	6042452

Принадлежности

Дренажные насосы серии TS/TSW

Технические характеристики Wilo-Drain TS 50/65

Технические данные Wilo-Drain TS 50

	TS 50 Н 111/11 1~230 В, 50 Гц	TS 50 Н 111/11 3~400 В, 50 Гц	TS 50 Н 111/11-А 1~230 В, 50 Гц	TS 50 Н 111/11-А 3~400 В, 50 Гц
Агрегат				
Напорный патрубок	Rp 2	Rp 2	Rp 2	Rp 2
Свободный проход, мм	10	10	10	10
Режим работы в погруженном состоянии	S1	S1	S1	S1
Режим работы в непогруженном состоянии	S2 – 8 мин.	S2 – 8 мин.	S2 – 8 мин.	S2 – 8 мин.
Максимальная глубина погружения, м	10	10	10	10
Масса нетто, кг	21	21	21	21
Электродвигатель				
Номинальный ток I_N , А	7,7	3,2	7,7	3,2
Номинальная мощность P_2 , кВт	1,1	1,1	1,1	1,1
Потребляемая мощность P_1 , кВт	1,5	1,5	1,5	1,5
Тип пуска	Прямой	Прямой	Прямой	Прямой
Номинальное число оборотов, об/мин	2900	2900	2900	2900
Класс нагревостойкости изоляции	F	F	F	F
Максимальная частота включений в час	50	50	50	50
Кабель				
Длина кабеля, м	10	10	10	10
Тип кабеля	H07RN-F	H07RN-F	H07RN-F	H07RN-F
Сечение кабеля, мм ²	4G1	6G1	4G1	6G1
Сетевой штекерный разъем	Schuko	–	Schuko	–
Оснащение/функции				
Защита мотора	WSK	WSK	WSK	WSK
Поплавковый выключатель	–	–	•	•
Взрывозащищенное исполнение	–	ATEX	–	–

– = не имеется, • = имеется, Schuko = штепсельная вилка с защитным (заземляющим) контактом

Технические данные Wilo-Drain TS 50

	TS 50 Н 111/11 CEE 3~400 В, 50 Гц	TS 50 Н 122/15 3~400 В, 50 Гц	TS 50 Н 122/15-А 3~400 В, 50 Гц	TS 50 Н 122/15 CEE 3~400 В, 50 Гц
Агрегат				
Напорный патрубок	Rp 2	Rp 2	Rp 2	Rp 2
Свободный проход, мм	10	10	10	10
Режим работы в погруженном состоянии	S1	S1	S1	S1
Режим работы в непогруженном состоянии	S2 – 8 мин.	S2 – 8 мин.	S2 – 8 мин.	S2 – 8 мин.
Максимальная глубина погружения, м	10	10	10	10
Масса нетто, кг	21	22	22	22
Электродвигатель				
Номинальный ток I_N , А	3,2	3,6	3,6	3,6
Номинальная мощность P_2 , кВт	1,1	1,5	1,5	1,5
Потребляемая мощность P_1 , кВт	1,5	2,1	2,1	2,1
Тип пуска	Прямой	Прямой	Прямой	Прямой
Номинальное число оборотов, об/мин	2900	2900	2900	2900
Класс нагревостойкости изоляции	F	F	F	F

– = не имеется, • = имеется, Schuko = штепсельная вилка с защитным (заземляющим) контактом

Технические характеристики Wilo-Drain TS 50/65

Технические данные Wilo-Drain TS 50				
Максимальная частота включений в час	50	50	50	50
Кабель				
Длина кабеля, м	10	10	10	10
Тип кабеля	H07RN-F	H07RN-F	H07RN-F	H07RN-F
Сечение кабеля, мм ²	6G1	6G1	6G1	6G1
Сетевой штекерный разъём	CEE M 16 WDU	–	CEE M 16 WDSA	CEE M 16 WDU
Оснащение/функции				
Защита мотора	WSK	WSK	WSK	WSK
Поплавковый выключатель	–	–	•	–
Взрывозащищенное исполнение	ATEX	ATEX	–	ATEX

– = не имеется, • = имеется, Schuko = штепсельная вилка с защитным (заземляющим) контактом

Технические данные Wilo-Drain TS 50			
	TS 50 H 133/22	TS 50 H 133/22-A	TS 50 H 133/22 CEE
	3~400 В, 50 Гц	3~400 В, 50 Гц	3~400 В, 50 Гц
Агрегат			
Напорный патрубок	Rp 2	Rp 2	Rp 2
Свободный проход, мм	10	10	10
Режим работы в погруженном состоянии	S1	S1	S1
Режим работы в непогруженном состоянии	S2 – 8 мин.	S2 – 8 мин.	S2 – 8 мин.
Максимальная глубина погружения, м	10	10	10
Масса нетто, кг	23	23	23
Электродвигатель			
Номинальный ток I _N , А	5,1	5,1	5,1
Номинальная мощность P ₂ , кВт	2,2	2,2	2,2
Потребляемая мощность P ₁ , кВт	2,9	2,9	2,9
Тип пуска	Прямой	Прямой	Прямой
Номинальное число оборотов, об/мин	2900	2900	2900
Класс нагревостойкости изоляции	F	F	F
Максимальная частота включений в час	50	50	50
Кабель			
Длина кабеля, м	10	10	10
Тип кабеля	H07RN-F	H07RN-F	H07RN-F
Сечение кабеля, мм ²	6G1	6G1	6G1
Сетевой штекерный разъём	–	CEE M 16 WDU	CEE M 16 WDU
Оснащение/функции			
Защита мотора	–	•	–
Поплавковый выключатель	WSK	WSK	WSK
Взрывозащищенное исполнение	ATEX	–	ATEX

– = не имеется, • = имеется, Schuko = штепсельная вилка с защитным (заземляющим) контактом

Принадлежности

Дренажные насосы серии TS/TSW

Технические характеристики Wilo-Drain TS 50/65

Технические данные Wilo-Drain TS 65

	TS 65 H 117/22	TS 65 H 117/22-A	TS 65 H 117/22 CEE
	3~400 В, 50 Гц	3~400 В, 50 Гц	3~400 В, 50 Гц
Агрегат			
Напорный патрубок	Rp 2 ½	Rp 2 ½	Rp 2 ½
Свободный проход, мм	10	10	10
Режим работы в погруженном состоянии	S1	S1	S1
Режим работы в непогруженном состоянии	S2 – 8 мин.	S2 – 8 мин.	S2 – 8 мин.
Максимальная глубина погружения, м	10	10	10
Масса нетто, кг	24	24	24
Электродвигатель			
Номинальный ток I _N , А	5,1	5,1	5,1
Номинальная мощность P ₂ , кВт	2,2	2,2	2,2
Потребляемая мощность P ₁ , кВт	2,9	2,9	2,9
Тип пуска	Прямой	Прямой	Прямой
Номинальное число оборотов, об/мин	2900	2900	2900
Класс нагревостойкости изоляции	F	F	F
Максимальная частота включений в час	50	50	50
Кабель			
Длина кабеля, м	10	10	10
Тип кабеля	H07RN-F	H07RN-F	H07RN-F
Сечение кабеля, мм ²	6G1	6G1	6G1
Сетевой штекерный разъём	–	CEE M 16 WDU	CEE M 16 WDU
Оснащение/функции			
Защита мотора	–	•	–
Поплавковый выключатель	WSK	WSK	WSK
Взрывозащищенное исполнение	ATEX	–	ATEX

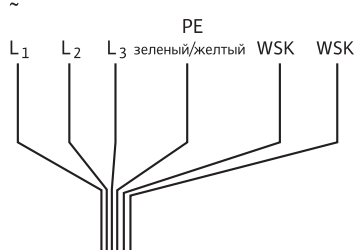
– = не имеется, • = имеется, Schuko = штепсельная вилка с защитным (заземляющим) контактом

Схема подключения

1~230 В, 50 Гц



3~400 В, 50 Гц

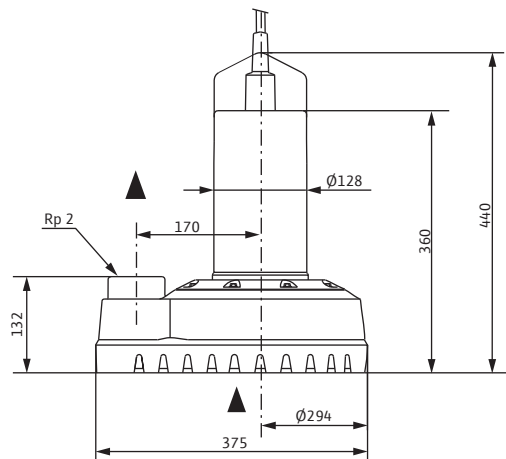


Для изменения направления вращения необходимо поменять местами любые две фазы

Технические характеристики Wilo-Drain TS 50/65

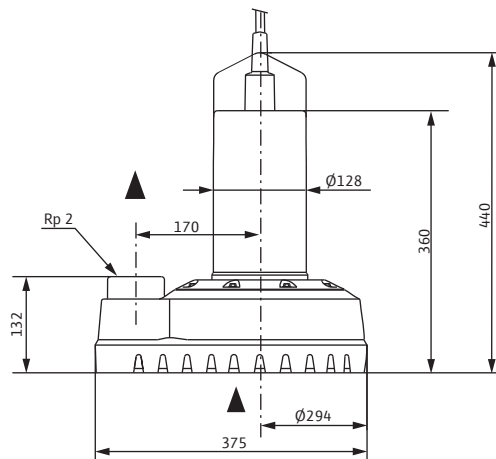
Размеры

Wilo-Drain TS 50 Н 111/11



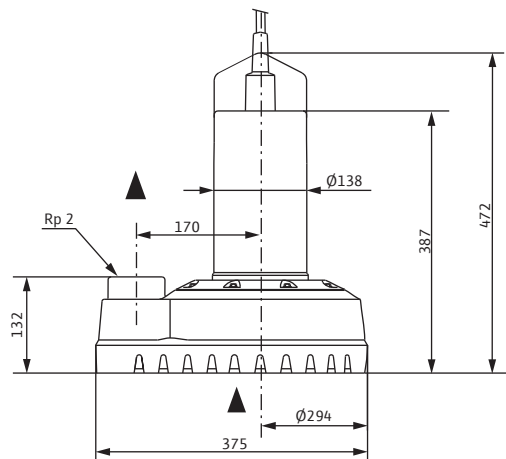
Размеры

Wilo-Drain TS 50 Н 122/15



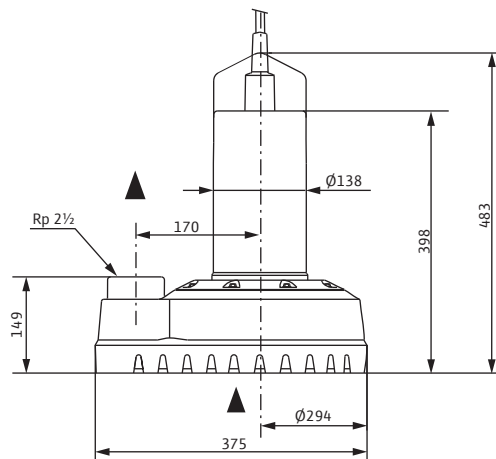
Размеры

Wilo-Drain TS 50 Н 133/22



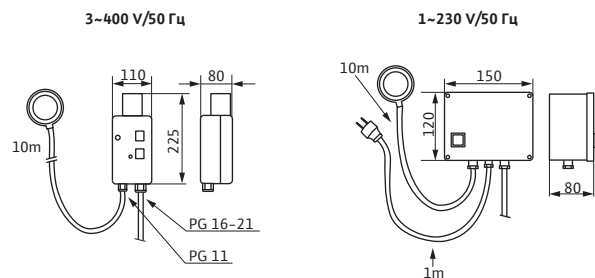
Размеры

Wilo-Drain TS 65 Н 117/22



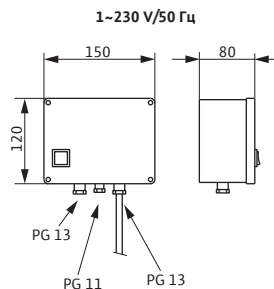
Размеры

Wilo-Drain TS 50/TS 65 – электрическое подключение со штекером и поплавковым выключателем (исполнение А)

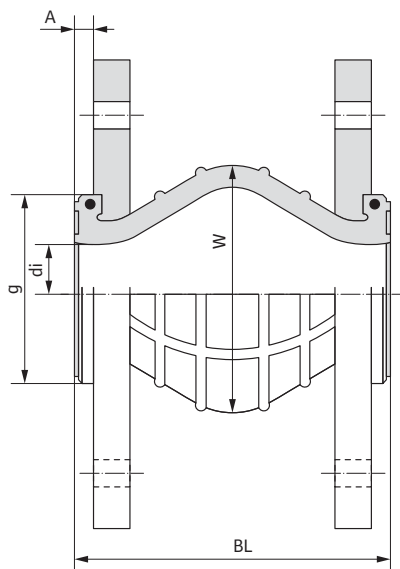


Размеры

Wilo-Drain TS 50/TS 65 – электрическое подключение со свободным концом кабеля



Резиновый компенсатор KTW



Со свободными фланцами и ограничителями линейного расширения, для поглощения вибрации, температура применения макс. +90 °С.

По рекомендации KTW подходит для питьевой воды с температурой до +60 °С

Материалы

Сильфон: нитрил

Фланцы: оцинкованная сталь

Ограничители: оцинкованная сталь

Демпфирующий элемент: эластомер

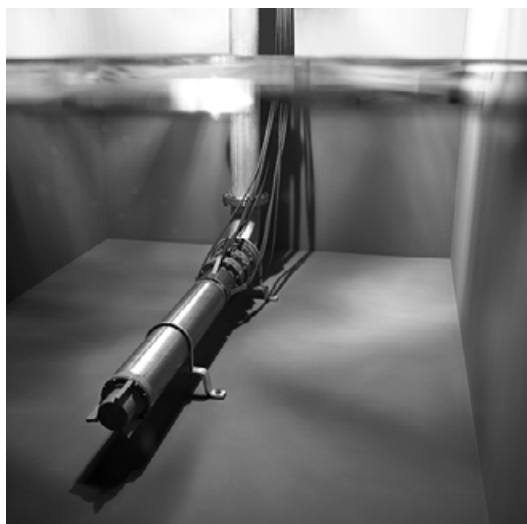
Технические данные

DN	PN	Допуст. деформ.	Размеры					Толщ. фланца	Ø центров отв.	Кол-во резьб. отв.	Резьба
			BL	A	W	di	g				
		[мм]	[мм]					[мм]	[мм]		
80	16	±15	130	8,5	124	75	118	18	160	8	M16
100	16	±15	135	11,5	149	94	147	18	170	8	M16
125	16	±15	170	12,5	185	119	177	18	200	8	M16
150	16	±15	180	13,0	209	202	285	18	250	8	M20
200	16	±15	205	15,5	252	263	340	22	295	12	M20
250	16	±15	240	16,5	318	323	395	24	350	12	M24

Информация для заказа

Тип	Артикул
Резиновый компенсатор KTW	
DN 80	2514237
DN 100	2514238
DN 125	2514239
DN 150	2514240
DN 200	2519473
DN 250	2519474

Скважинные насосы для систем пожаротушения



Стационарная погружная установка в резервуаре

Одним из вариантов систем пожаротушения является система пожаротушения с применением погружных скважинных насосов, устанавливаемых непосредственно в резервуаре или в помещении в напорном кожухе.

Погружные насосы имеют компактную конструкцию, состоящую из центробежного насоса и мотора. Они используются для подачи чистой или слегка загрязненной воды, не требуют технического обслуживания, отличаются высоким КПД и длительным сроком службы. Насосная часть одно- или многоступенчатой модульной конструкции, в зависимости от требуемой производительности, оснащена радиальными, полуосевыми или осевыми рабочими колесами. Охлаждение мотора происходит за счет перекачиваемой жидкости. Эксплуатация мотора допускается только в погруженном состоянии. Скважинные насосы могут устанавливаться в резервуаре как вертикально, так и горизонтально (в зависимости от типа). Вертикальный монтаж можно выполнить с охлаждающим кожухом или без него – по выбору. Горизонтальный монтаж выполняется с охлаждающим кожухом.

Специальное исполнение позволяет применять данные насосы и для морской воды, что позволяет их использовать в портах, на судах, плавучих платформах.

Преимущества погружных скважинных насосов

- Не требуется помещение для монтажа насосов
- Не требовательны к окружающей среде: влажность воздуха, концентрация пыли
- Низкий уровень шума при работе
- Гибкость монтажа: вертикальный или горизонтальный монтаж
- Простой монтаж: не требуется центровка, как у консольных насосов. Насос при поставке готов к подключению.
- Не требует обслуживания по сравнению с насосами с воздушным охлаждением. Меньшие затраты на жизненный цикл насоса.



Стационарная сухая установка – бустерные насосы

Бустерные насосы – это погружные скважинные насосы в напорном кожухе, используются для повышения давления, систем пожаротушения, в системах обычного и обратного водоснабжения. С их помощью обеспечивается необходимое давление воды в высотных зданиях, в городских районах, расположенных на возвышенностях, а также в различных технологических процессах в промышленности. Бустерные насосы могут устанавливаться вертикально, а до определенного числа ступеней и горизонтально. При вертикальном монтаже насосная установка занимает минимальную площадь, при горизонтальном варианте монтажа все трубопроводы располагаются на одном уровне.

Бустерные насосы WILO устанавливаются в участок трубопровода и крепятся к нему с помощью фланцев. Подводящий трубопровод может подсоединяться к насосу как аксиально, так и перпендикулярно оси насоса в любом удобном месте вдоль всей длины насоса. Насосы WILO монтируются с учетом местных требований. Насос может быть дополнительно оснащен кольцевым всасывающим клапаном. Таким образом обеспечивается возможность свободного протока воды при неработающем насосе.

Преимущества бустерных насосов

- Не боятся затопления машинного зала, что, например, очень важно при их применении в составе установки пожаротушения
- Не требовательны к окружающей среде: влажность воздуха, концентрация пыли
- Низкий уровень шума при работе
- Гибкость монтажа: вертикальный или горизонтальный монтаж; выбор места подсоединения подводящего трубопровода
- Простой монтаж: не требуется центровка, как у консольных насосов. Бустерный насос при поставке готов к подключению.
- Не требует обслуживания по сравнению с насосами с воздушным охлаждением. Меньшие затраты на жизненный цикл насоса.

Опросный лист на моноблочную насосную станцию

Сотрудник Вило Рус:	
Заказчик:	
Объект:	

1.1. Тип пожарной системы: **спринклерная** / **дренчерная**
(ненужное зачеркнуть)

1.2. Наличие разделительных затворов на коллекторах **да** / **нет**
(ненужное зачеркнуть)

1.3. Тип (марка) основных(резервных) насосов _____

1.4. Количество **основных/резервных** насосов _____ / _____

1.5. Перекачиваемая среда _____

1.6. Температура перекачиваемой среды, мин./макс. _____ / _____ [°C]

1.7. Температура в помещении, мин./макс. _____ / _____ [°C]

1.8. Влажность в помещении _____ [%]

1.9. Высота монтажа над уровнем моря _____ [м]

1.10. Минимальное/максимальное давление на вход _____ / _____ [атм]

1.11. Максимальное давление на выходе _____ [атм]

1.12. Требуемая подача _____ [м³/ч]

1.13. Напор при требуемой подаче _____ [м]

1.14. Размер патрубков всасывающего/напорного трубопровода для подсоединения к станции _____ / _____ [мм]

1.15. Наличие установки подпитки: **да** / **нет**
(ненужное зачеркнуть)

Тип (марка) насоса _____

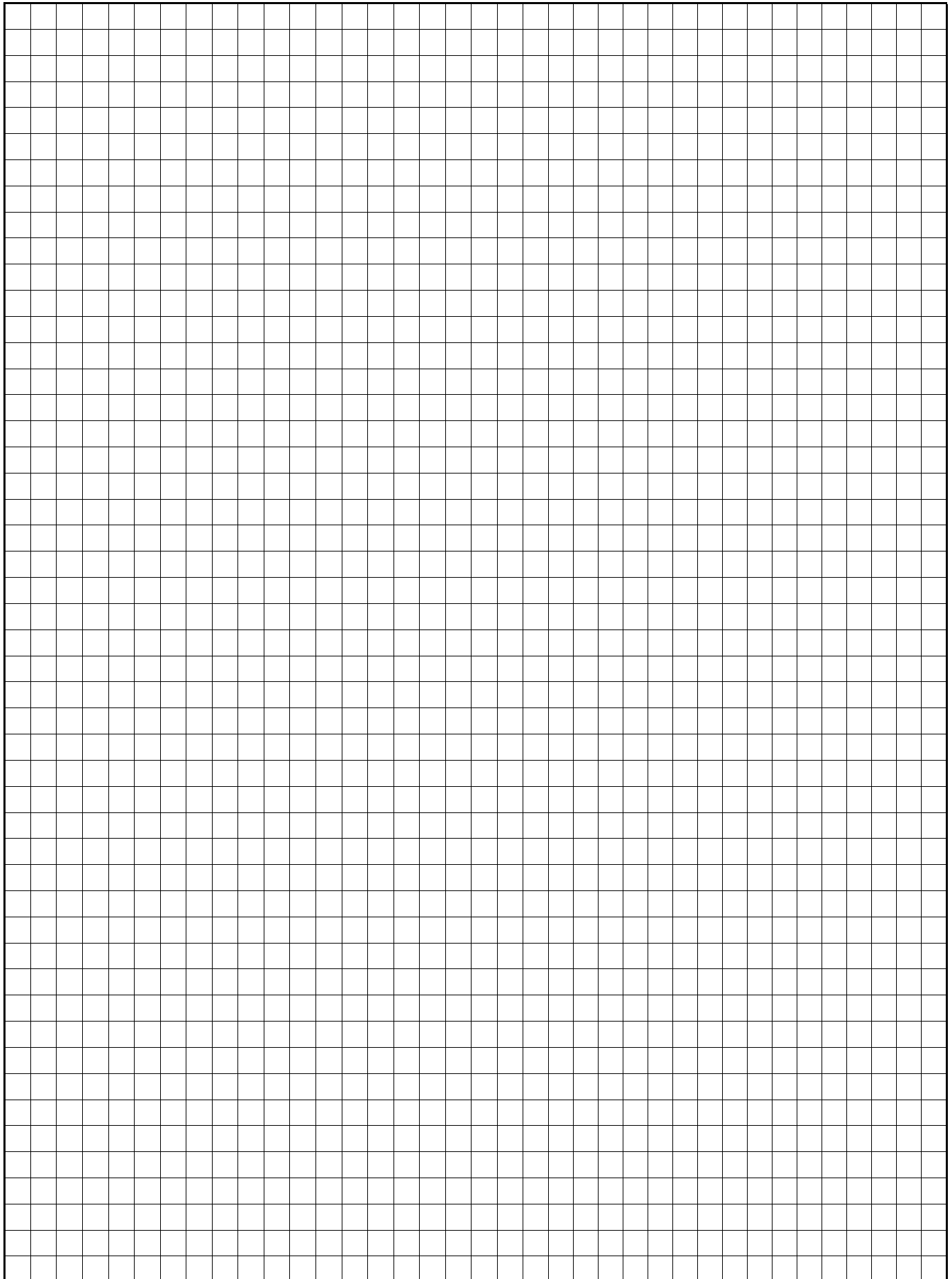
1.16. Другие требования _____

Опросный лист на прибор управления SK-FFS

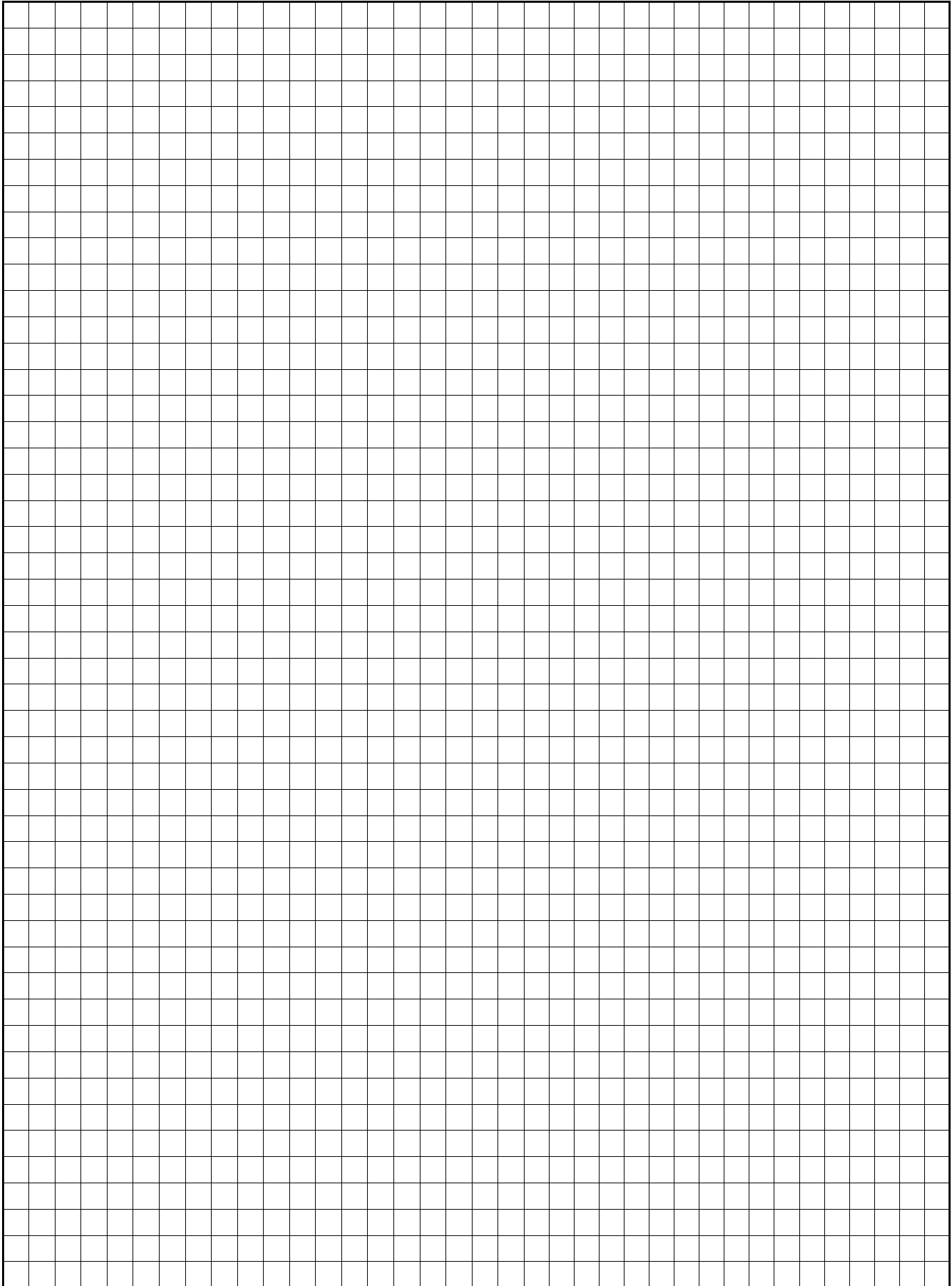
Сотрудник Вило Рус:	
Заказчик:	
Объект:	

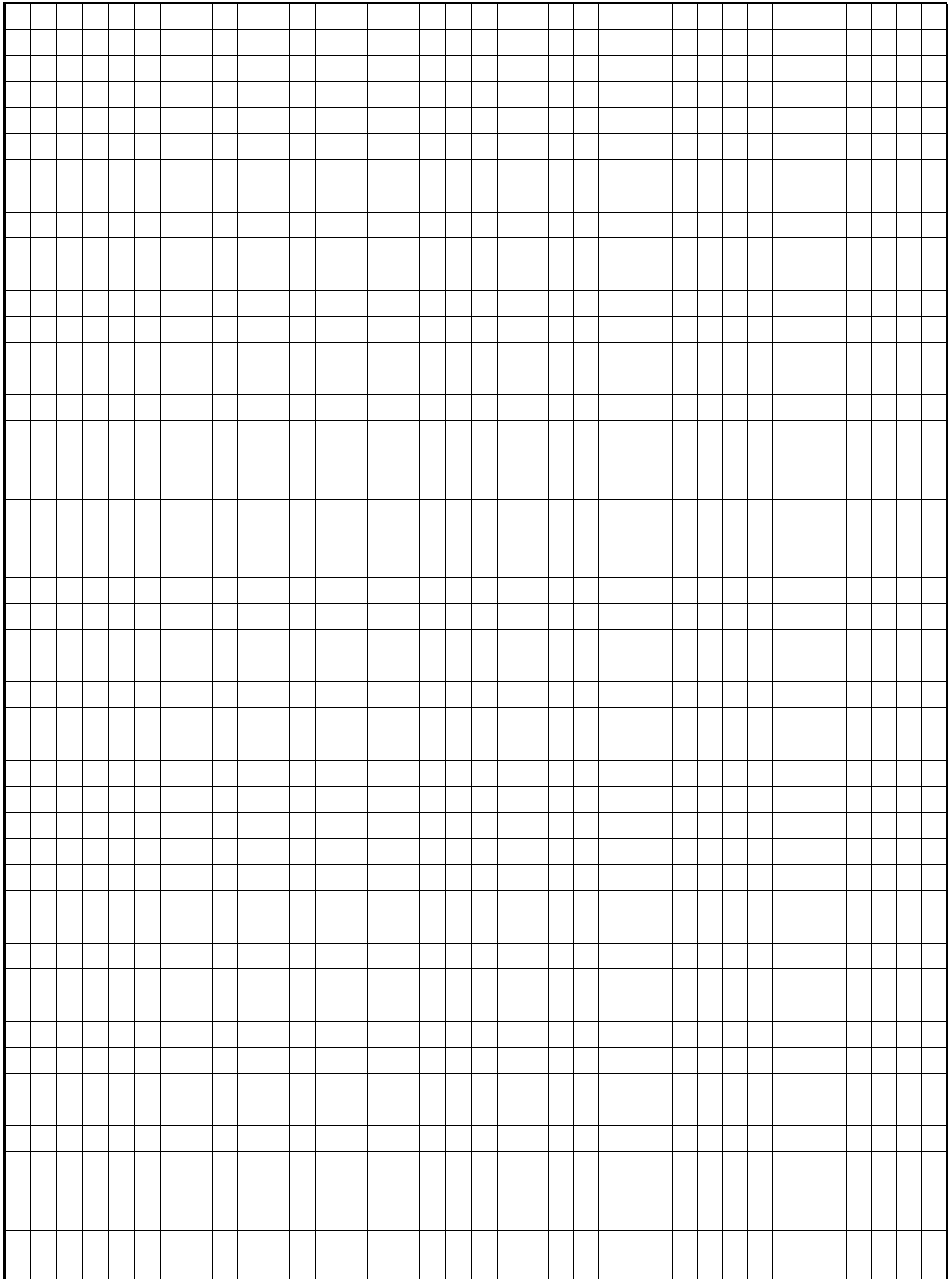
- 1.1. Тип системы: **спринклерная** / **дренчерная**
(ненужное зачеркнуть)
- 1.2. Количество **основных/резервных** насосов _____ / _____
- 1.3. Номинальный рабочий ток **основного/резервного** насоса _____ / _____ [A]
- 1.4. Температура/влажность в помещении, мин./макс. _____ / _____ [°C]
- 1.5. Влажность в помещении _____ [%]
- 1.6. Наличие установки подпитки: **да** / **нет**
(ненужное зачеркнуть)
Номинальный рабочий ток насоса _____ [A]
- 1.7. Управление дренажным насосом **да** / **нет**
(ненужное зачеркнуть)
- 1.8. Управление и коммутация задвижки с электроприводом: **да** / **нет**
(ненужное зачеркнуть)

Другие требования _____



Для заметок





Для заметок

